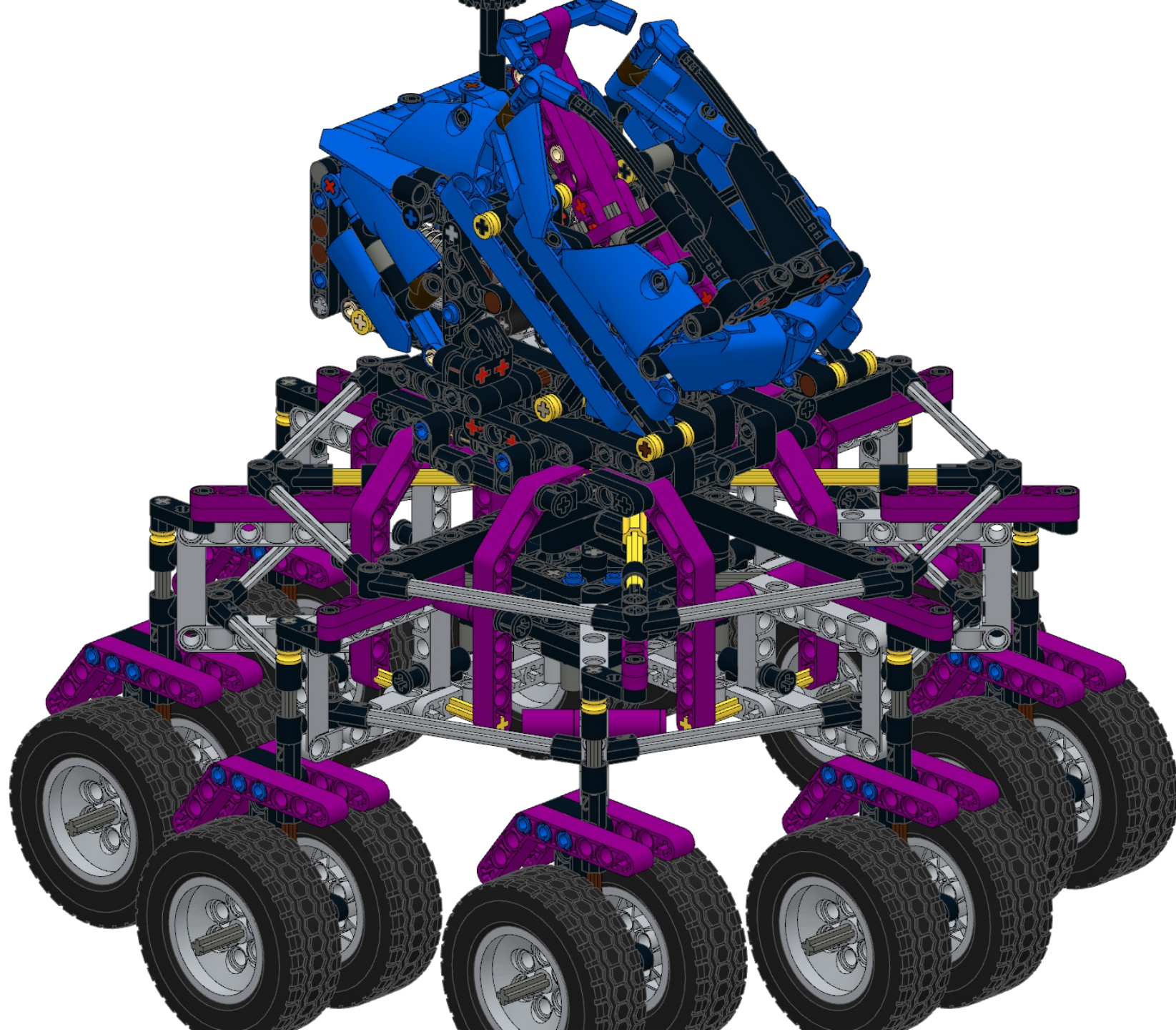
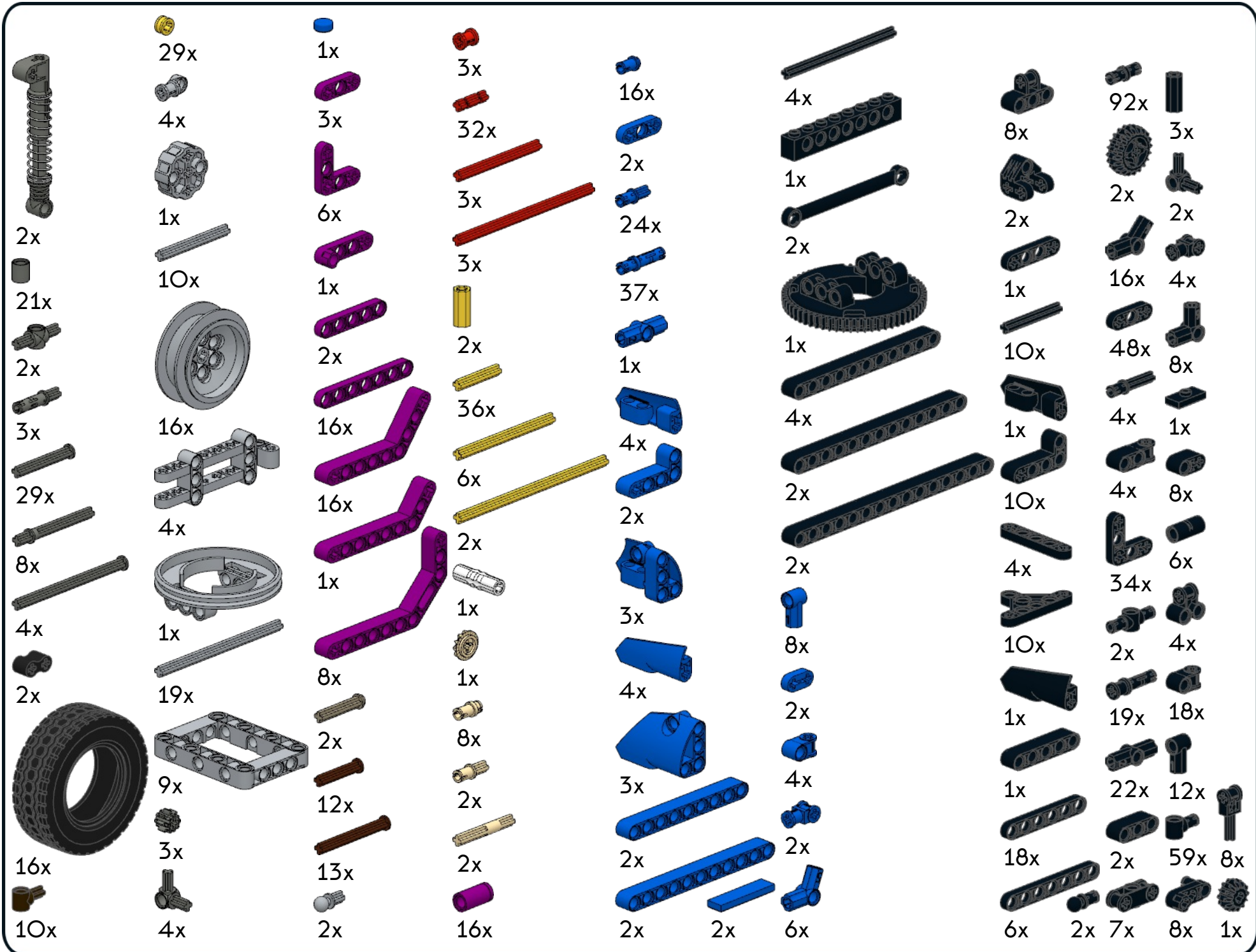


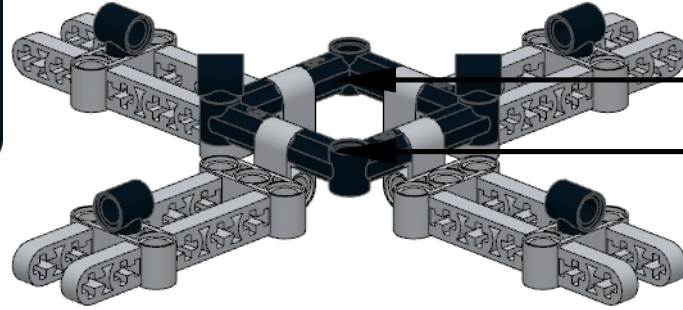
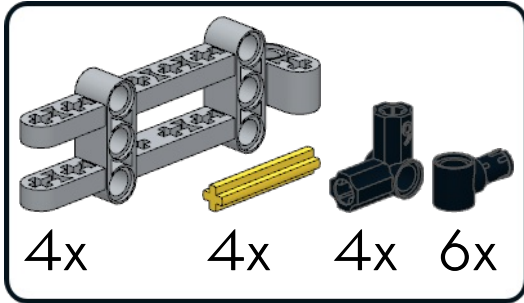
Erik Leppen



“Arachne Wacky Racer”



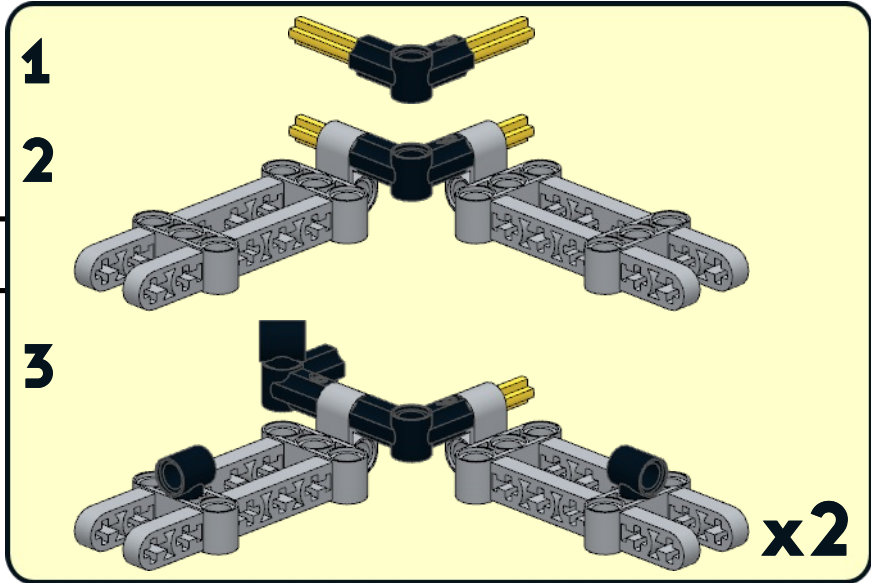
1



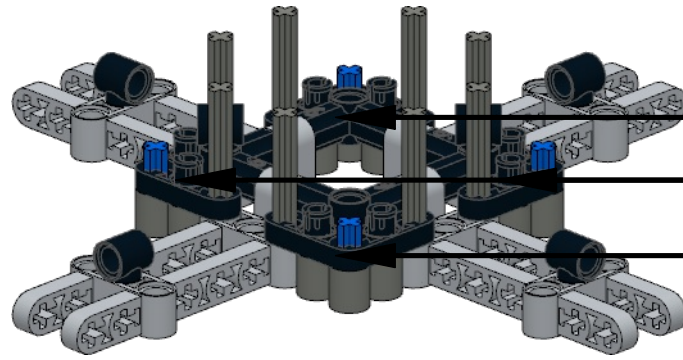
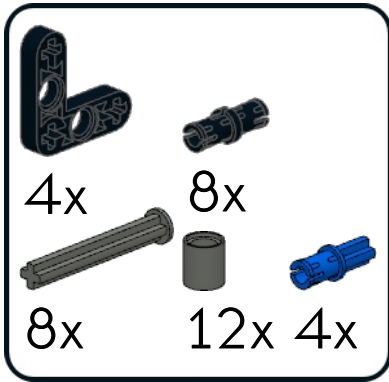
1

2

3

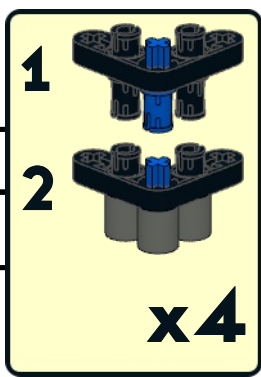


2

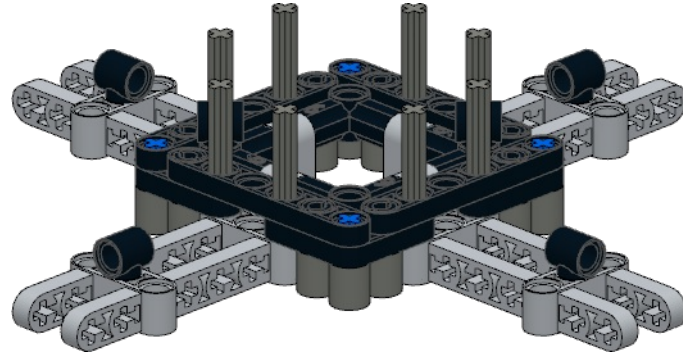


1



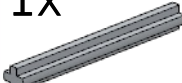

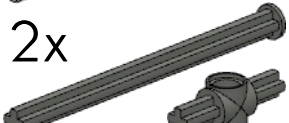
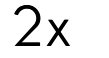



2

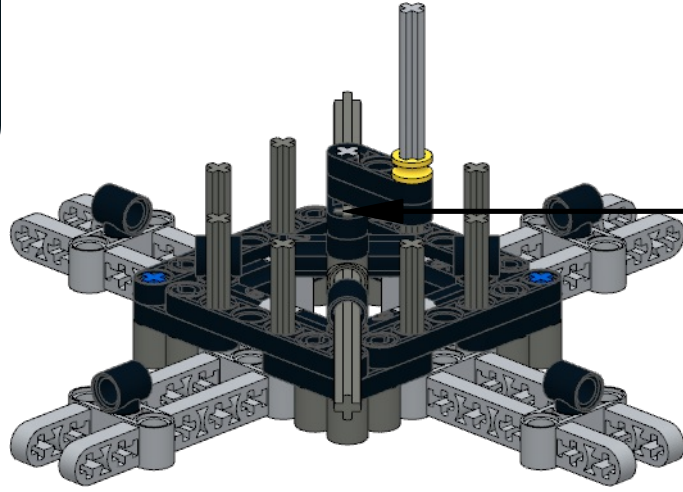


3

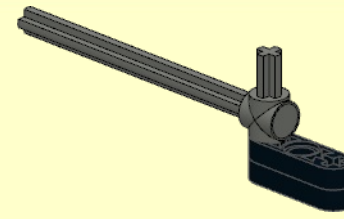


4

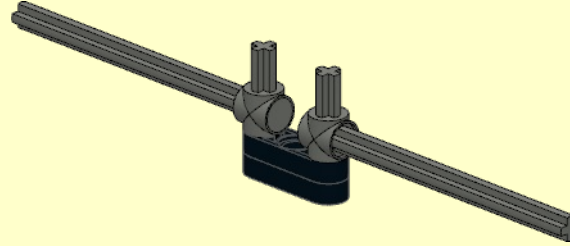
- 1x 
- 1x 
- 1x 
- 1x 
- 2x 
- 2x 
- 2x 
- 6x 
- 1x 



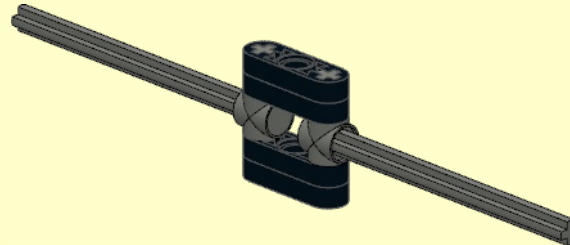
1



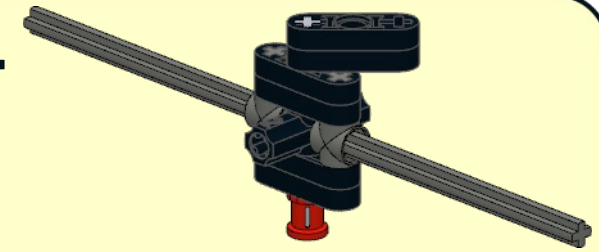
2



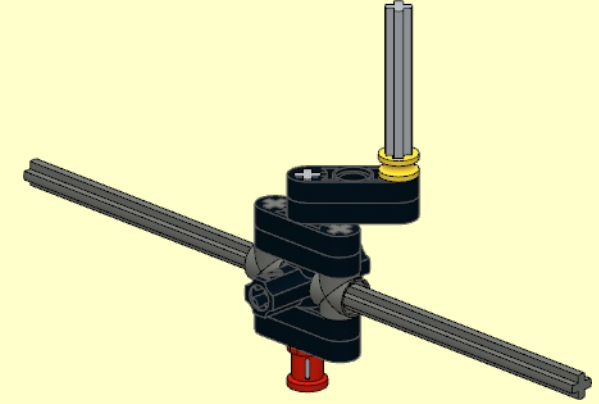
3



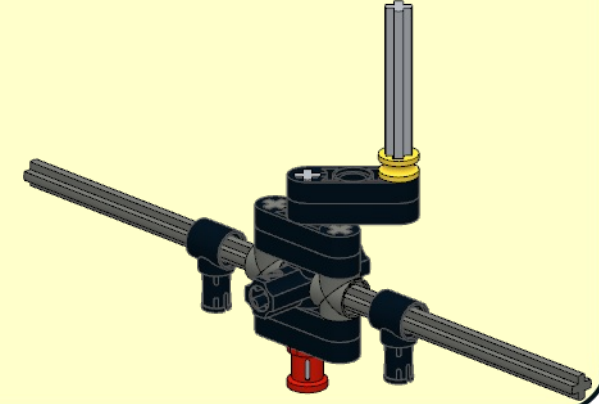
4



5



6



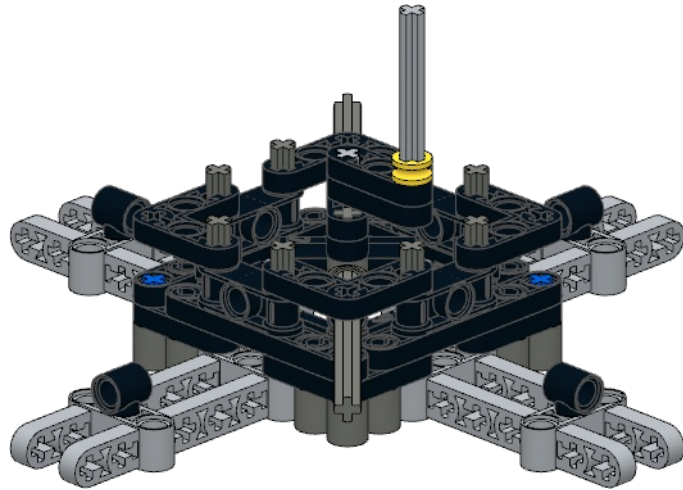
5



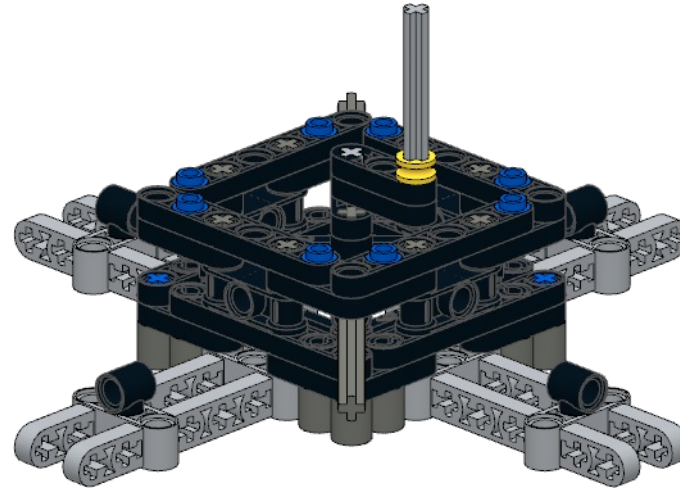
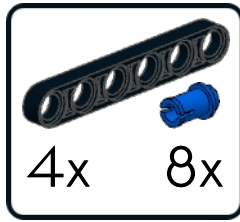
4x



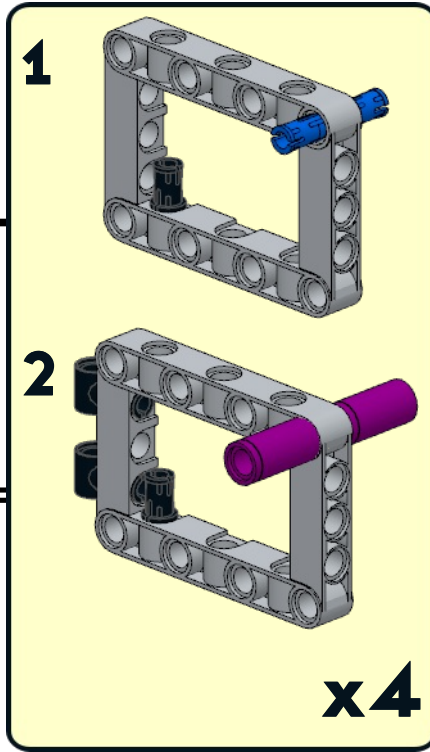
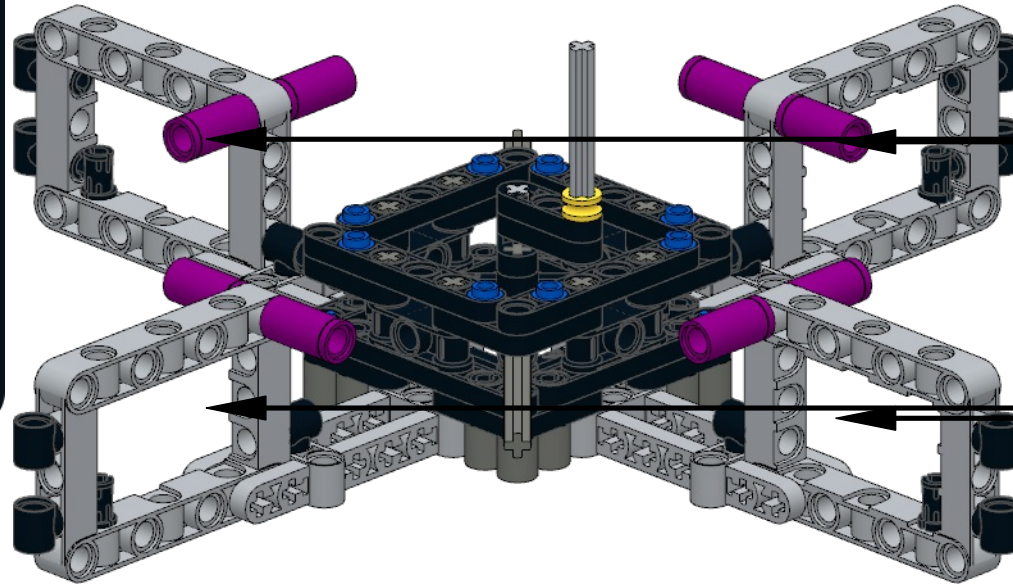
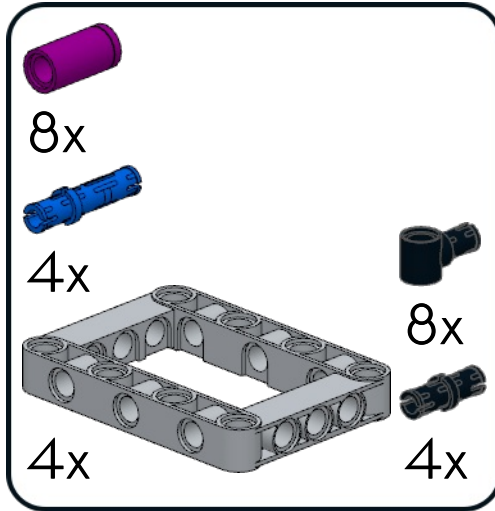
4x



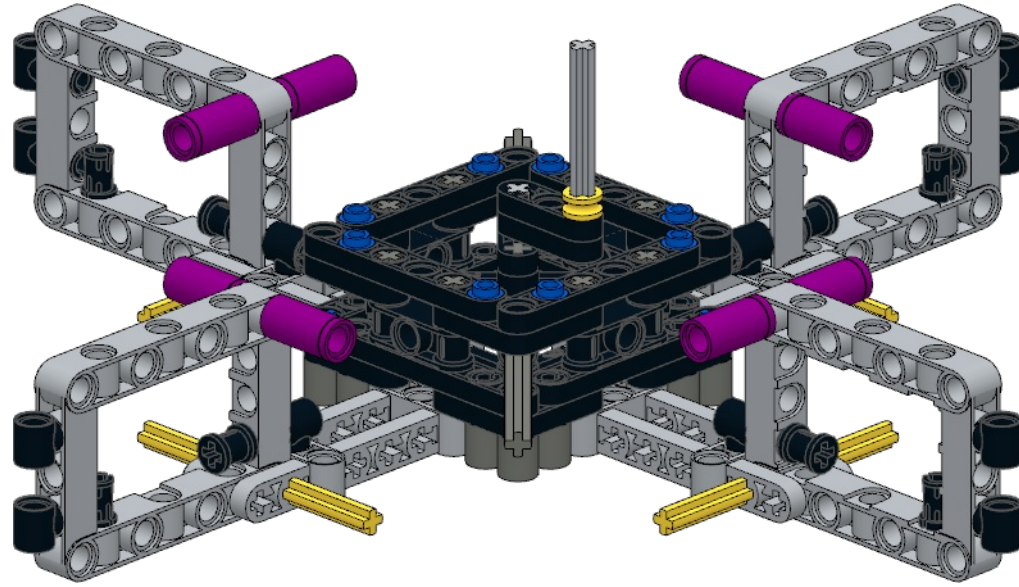
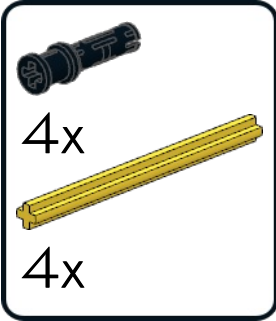
6



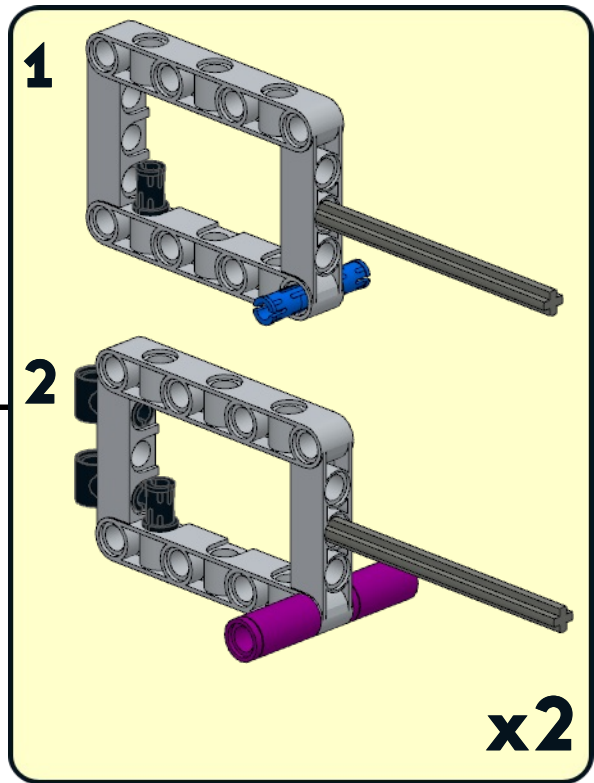
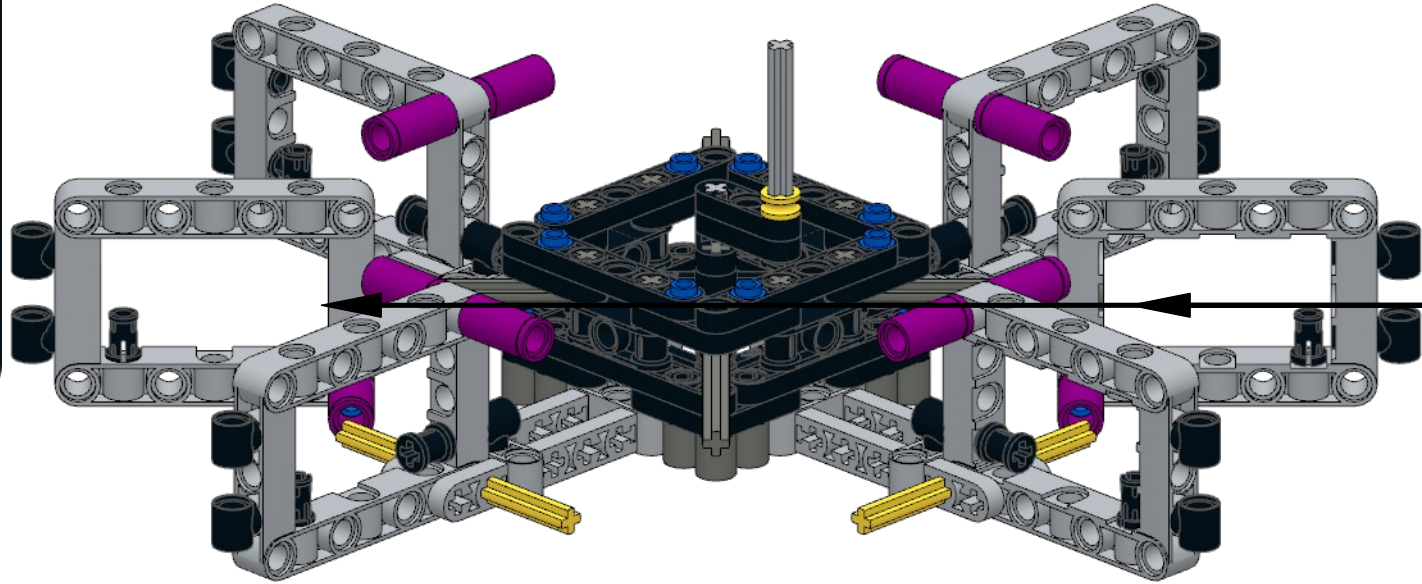
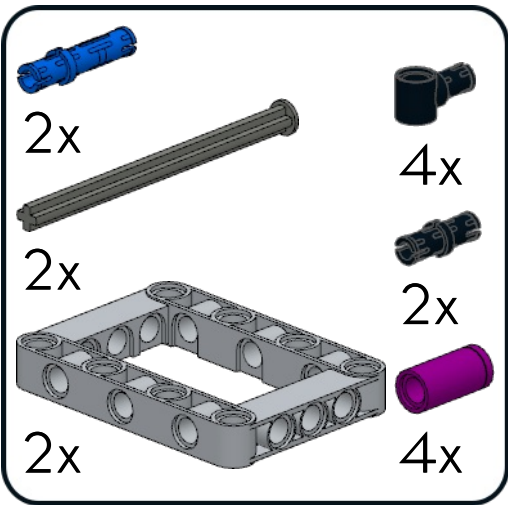
7

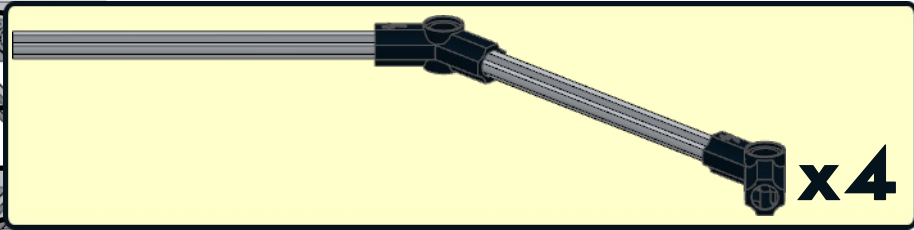
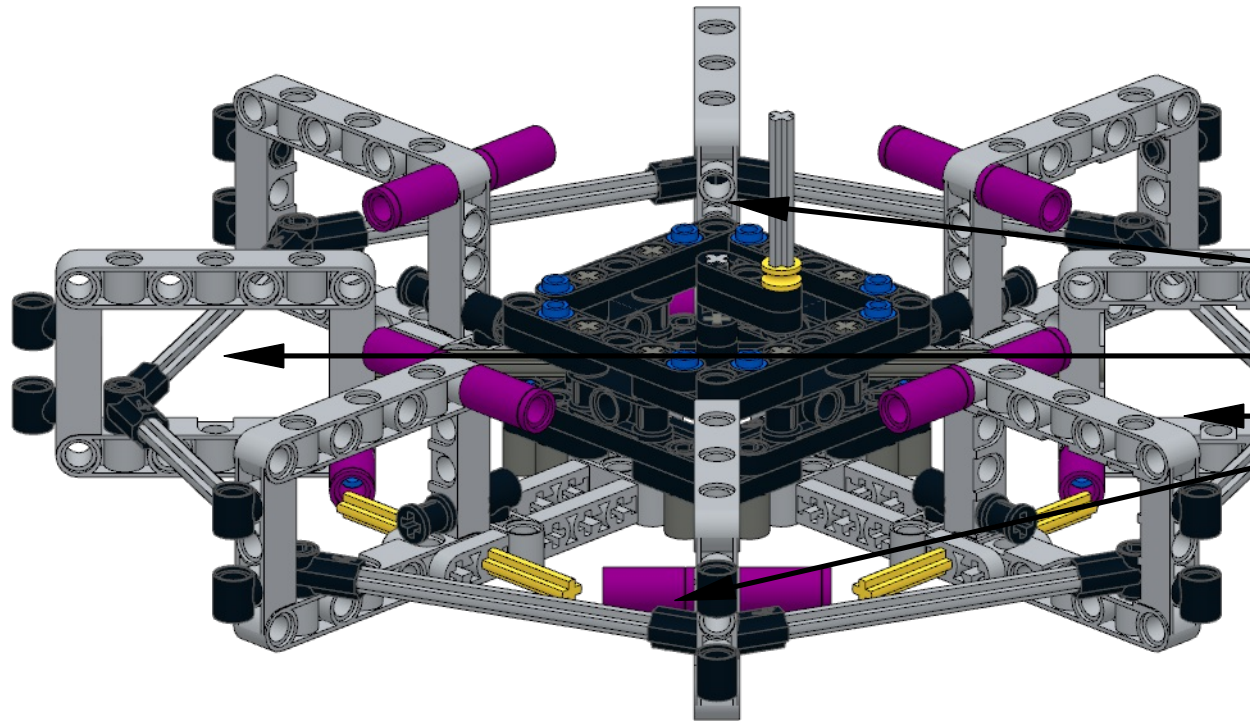
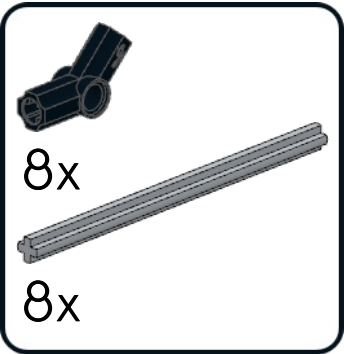
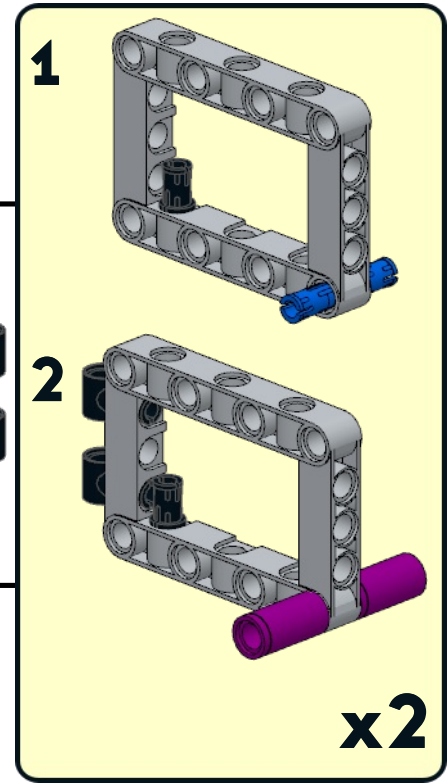
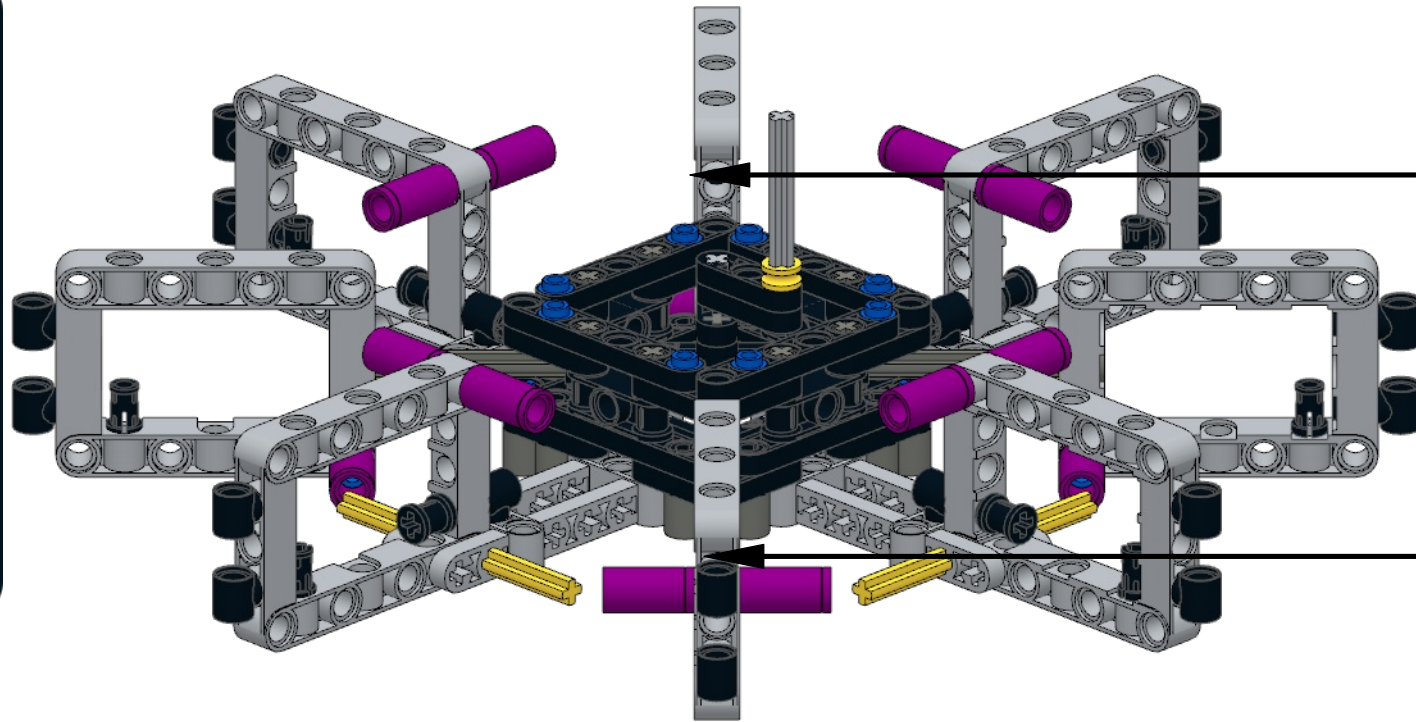
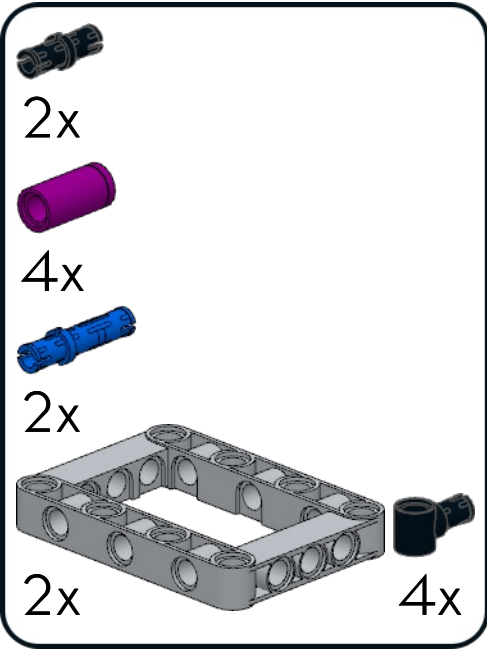


8

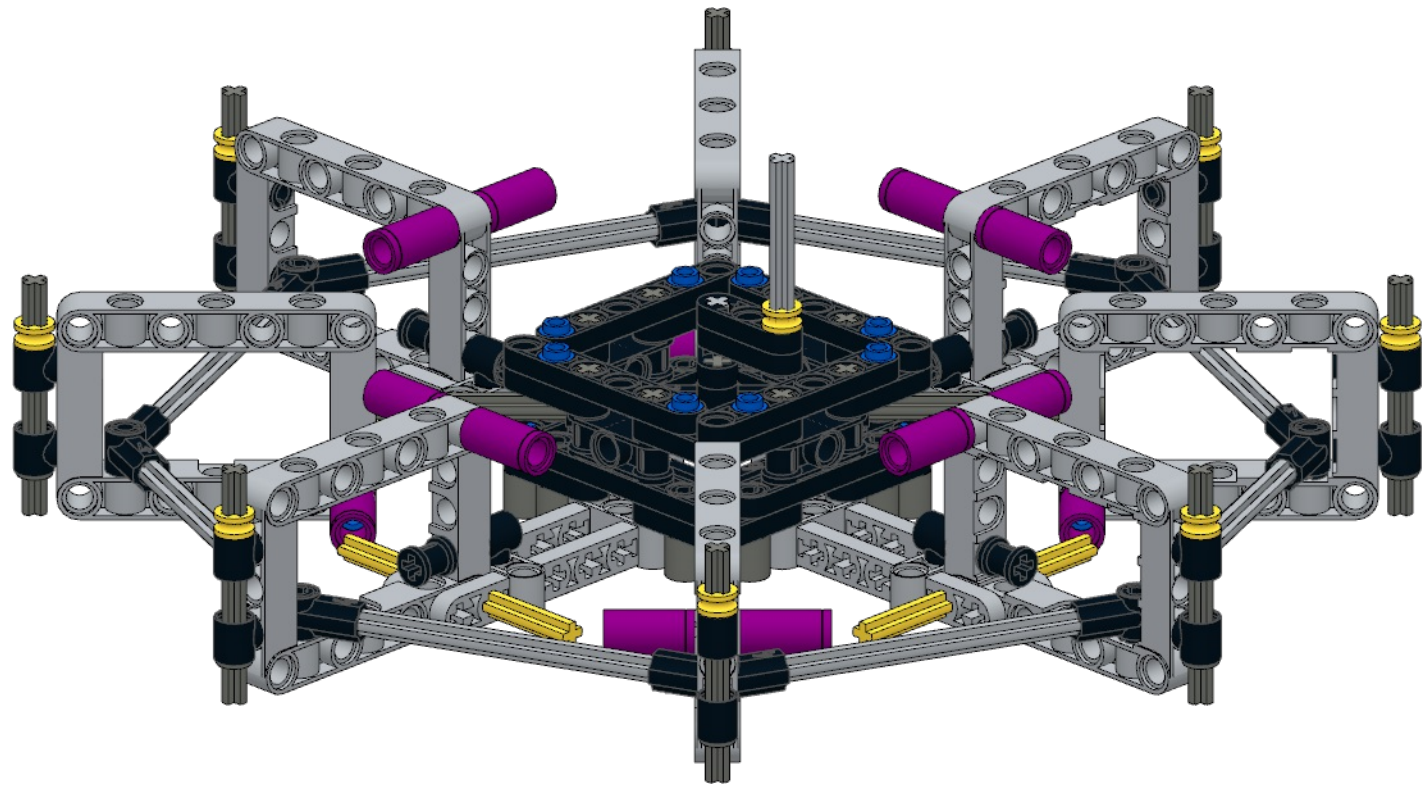


9

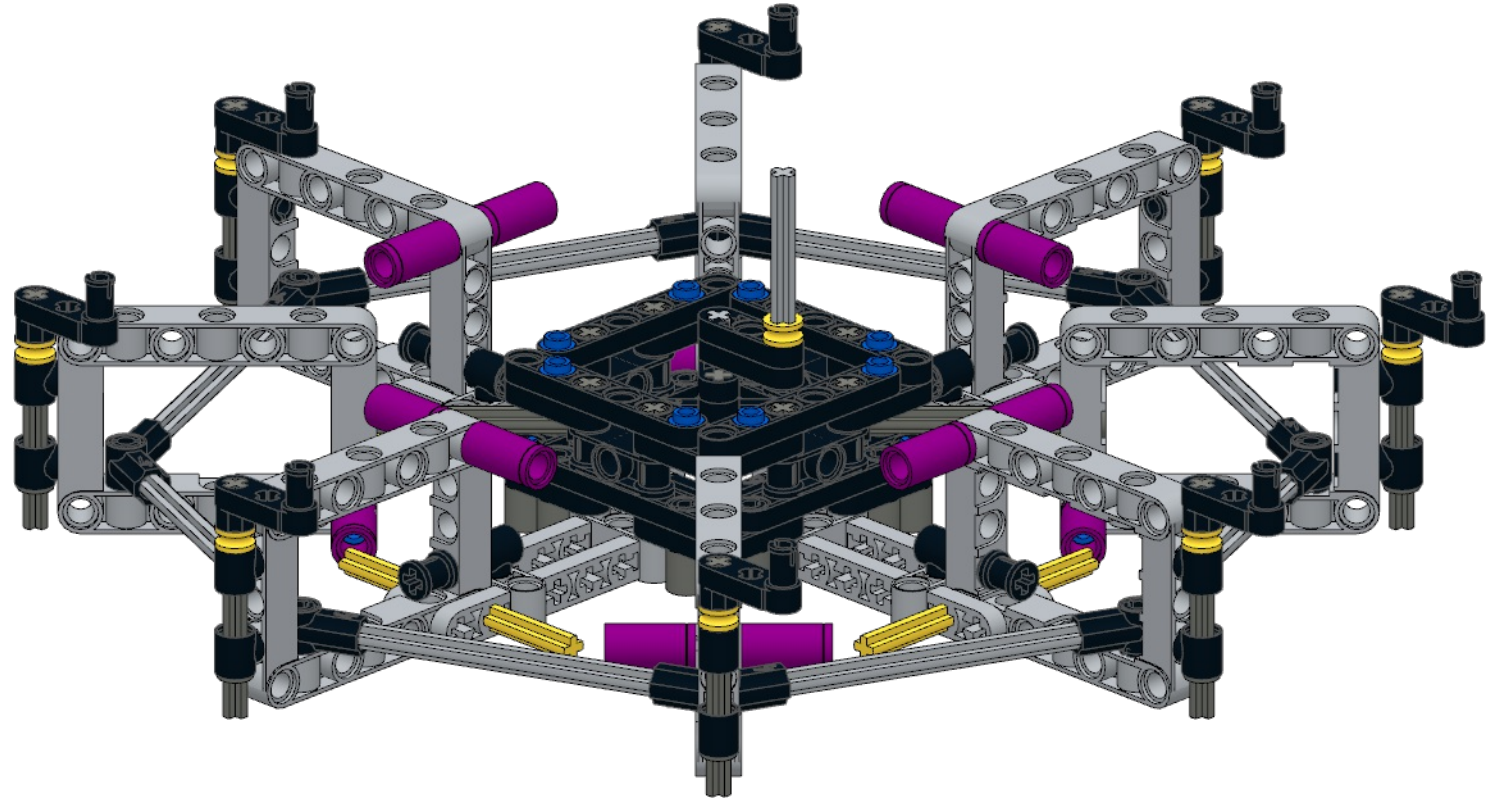




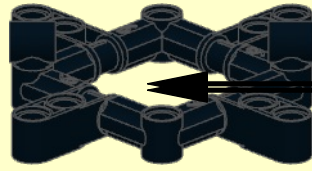
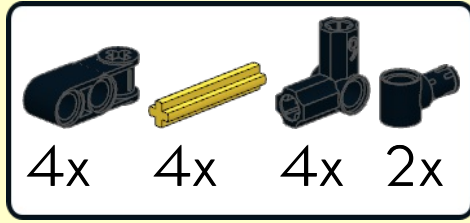
12



13



1



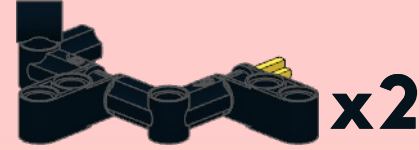
1



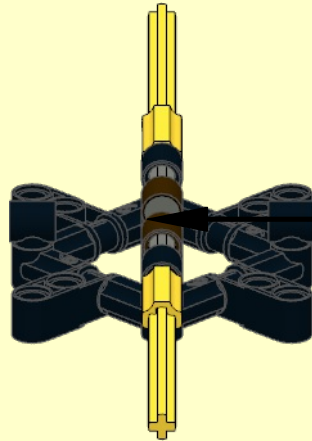
2



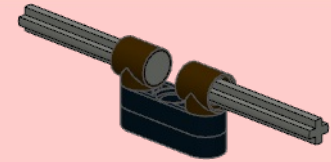
3



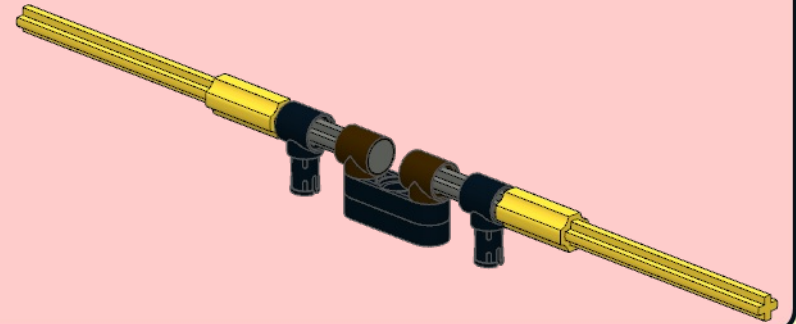
2



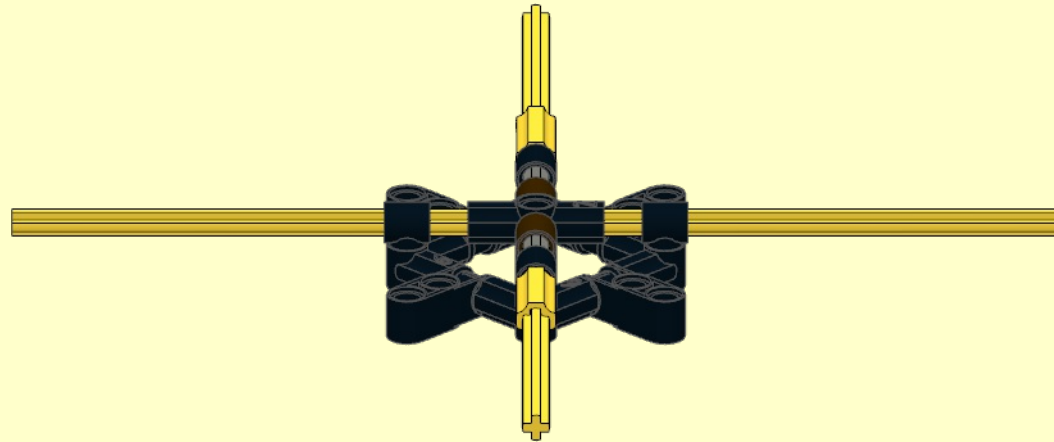
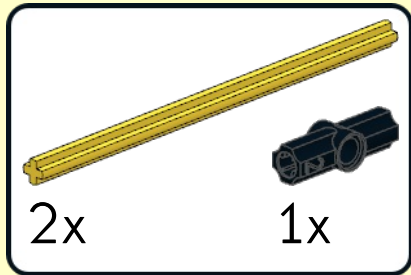
1



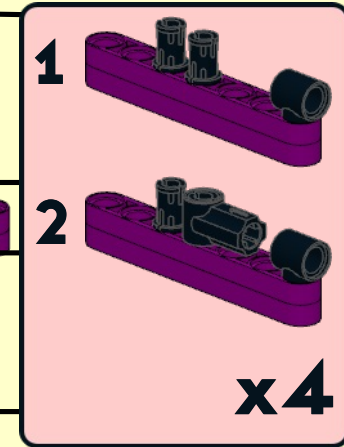
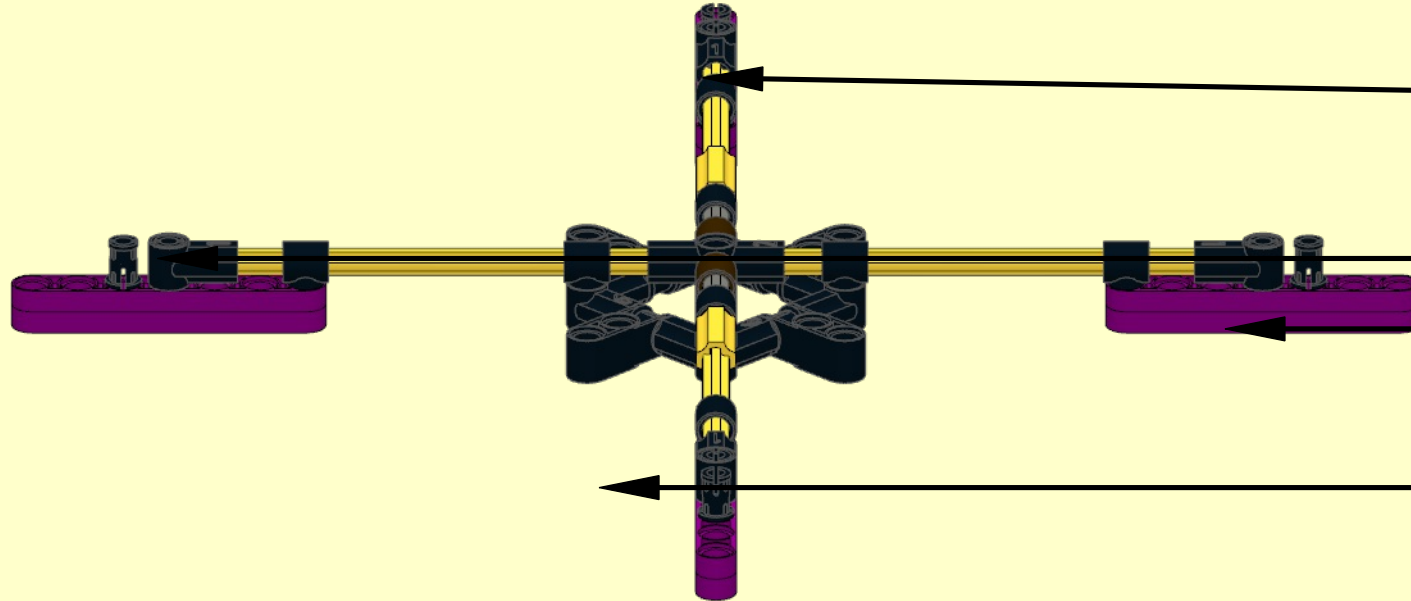
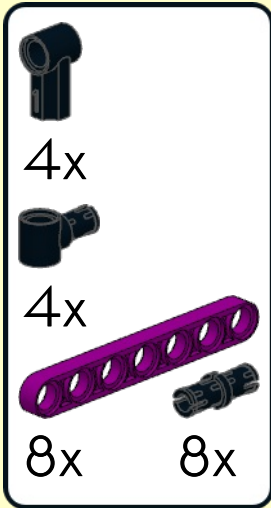
2



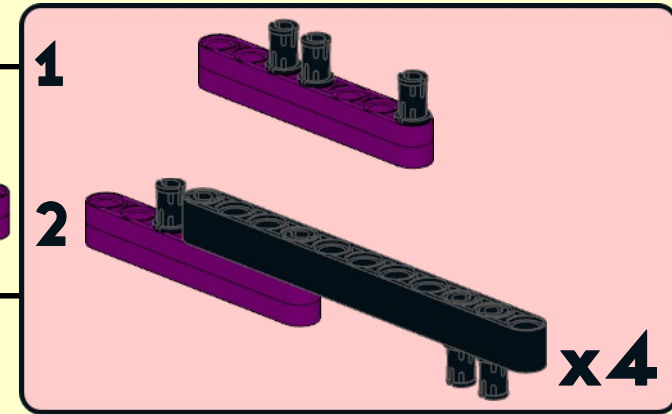
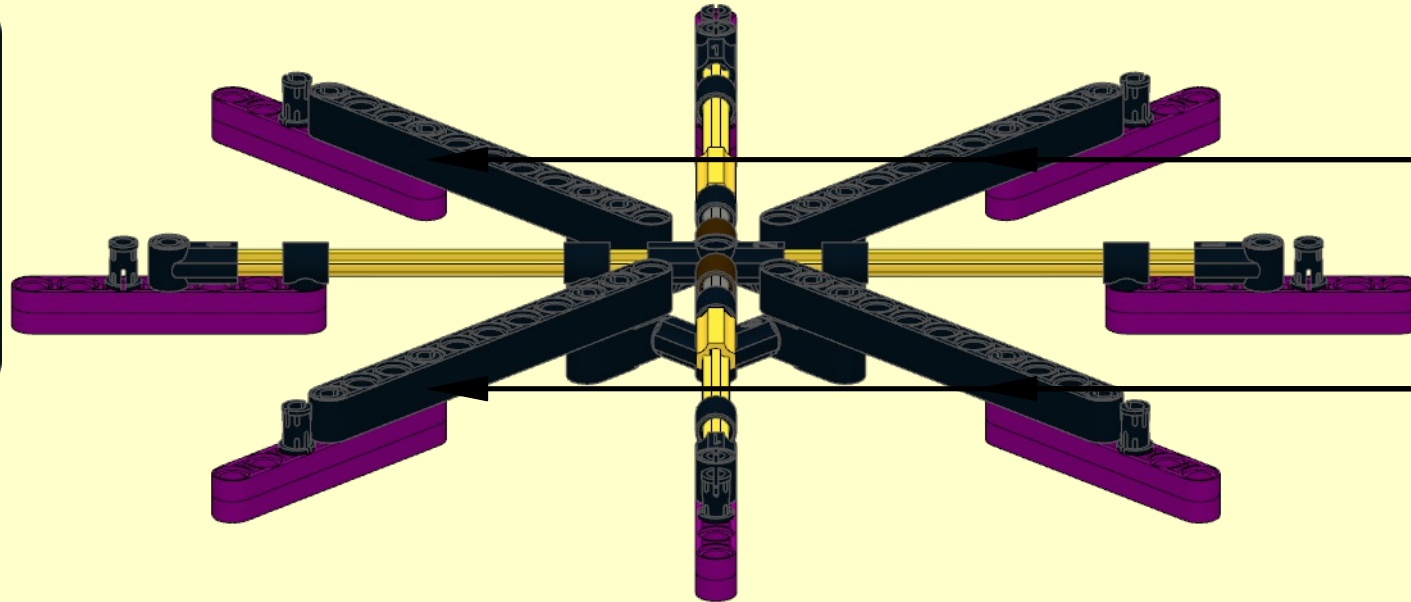
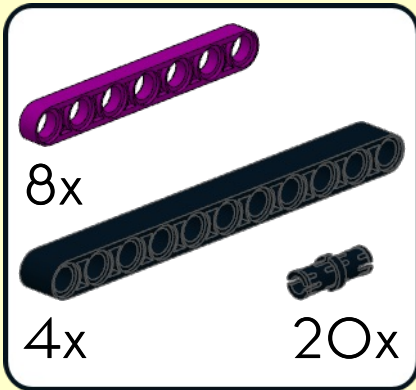
3



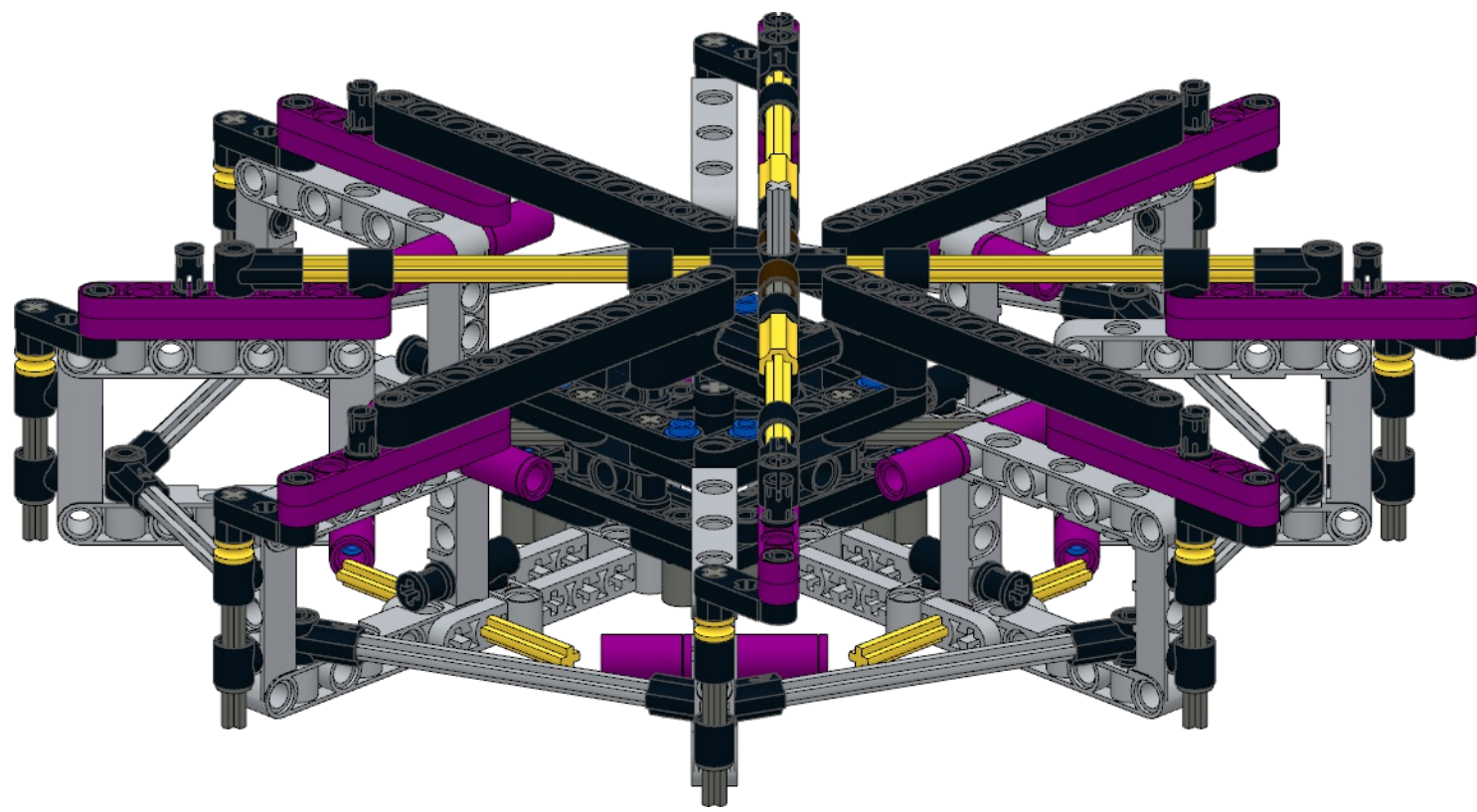
4



5

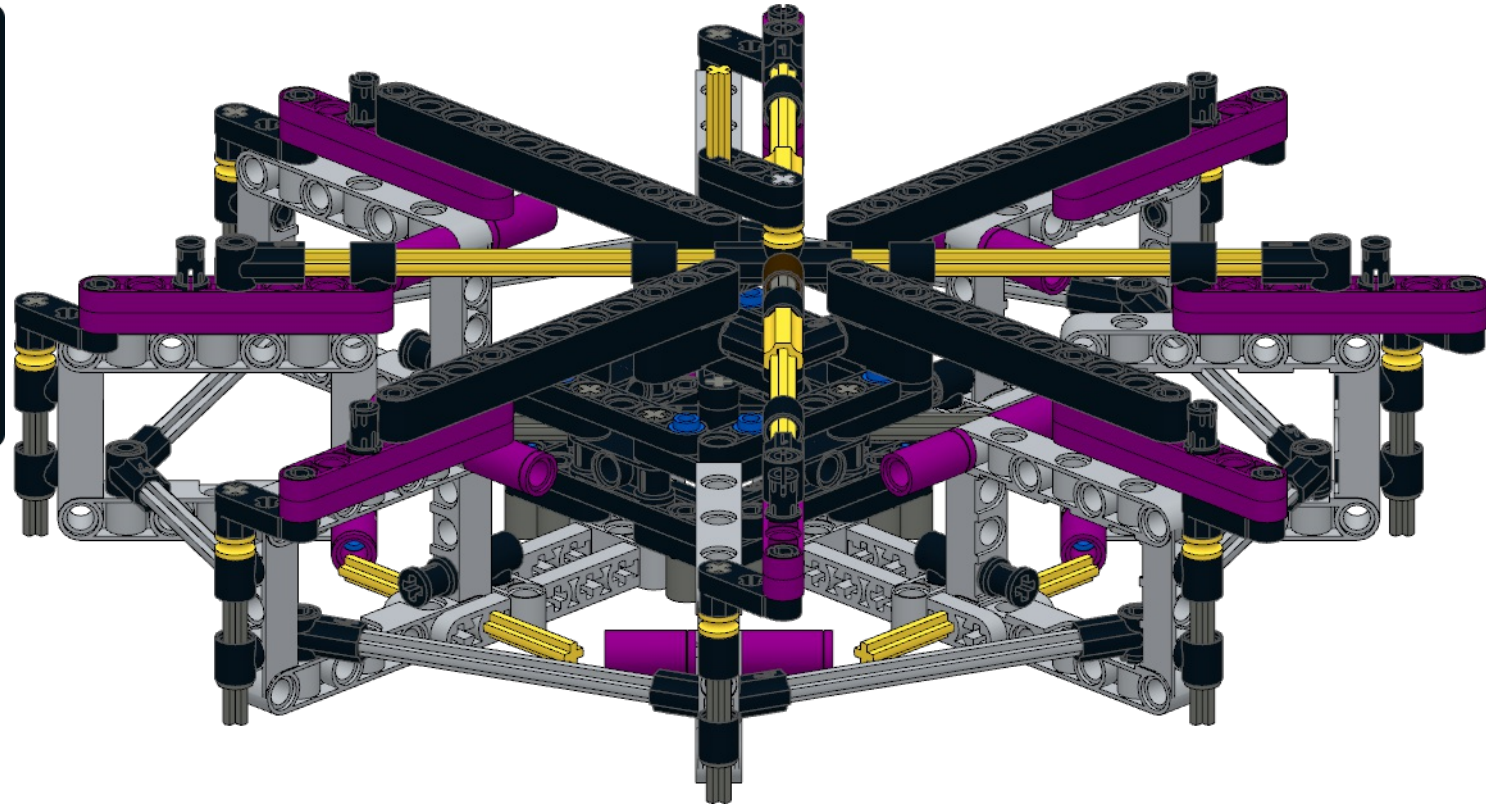


14

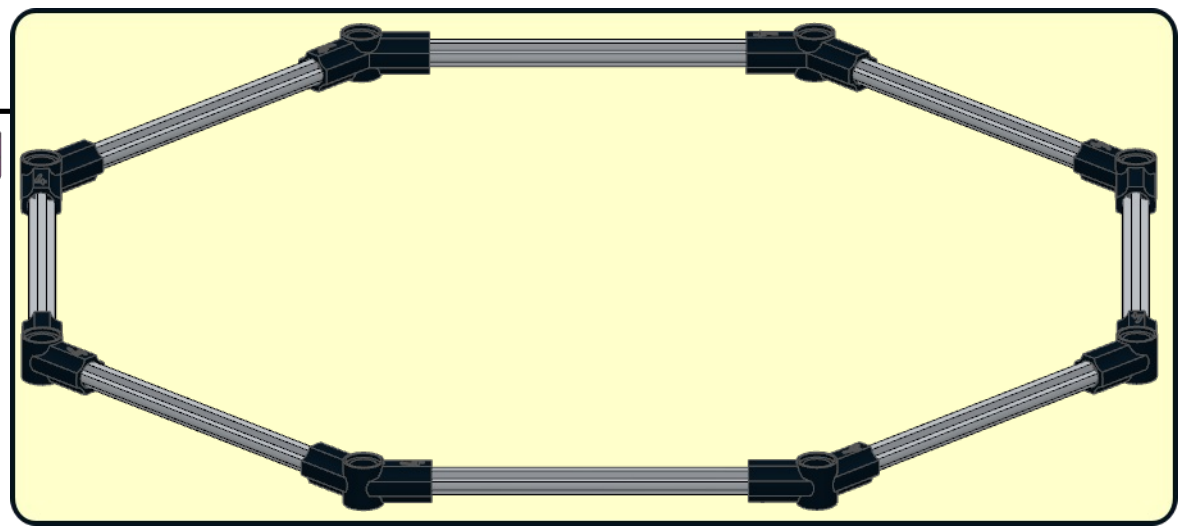
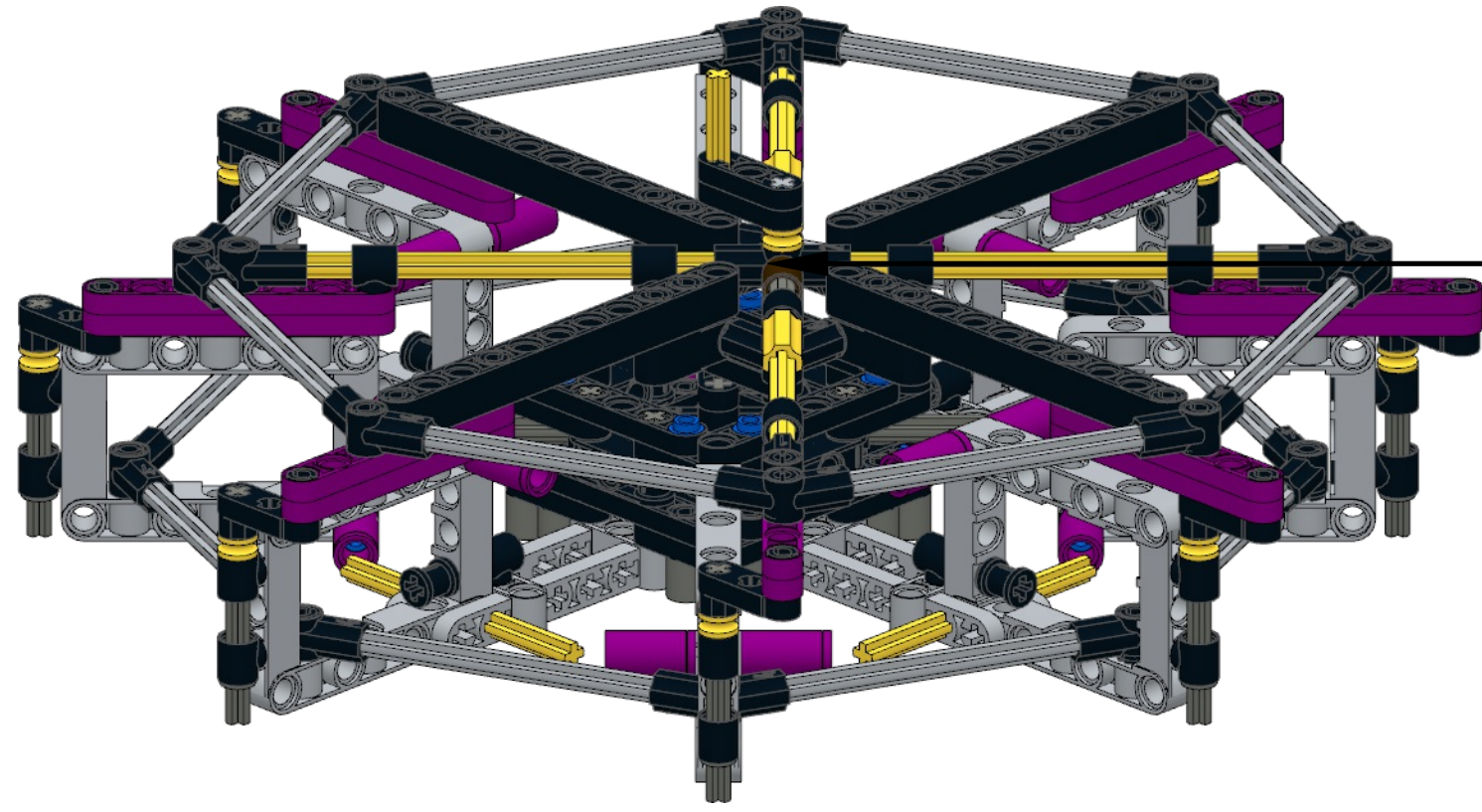
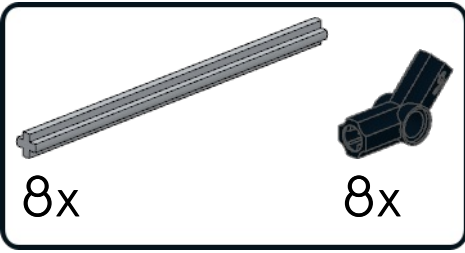


15

-  1x
-  2x
-  1x

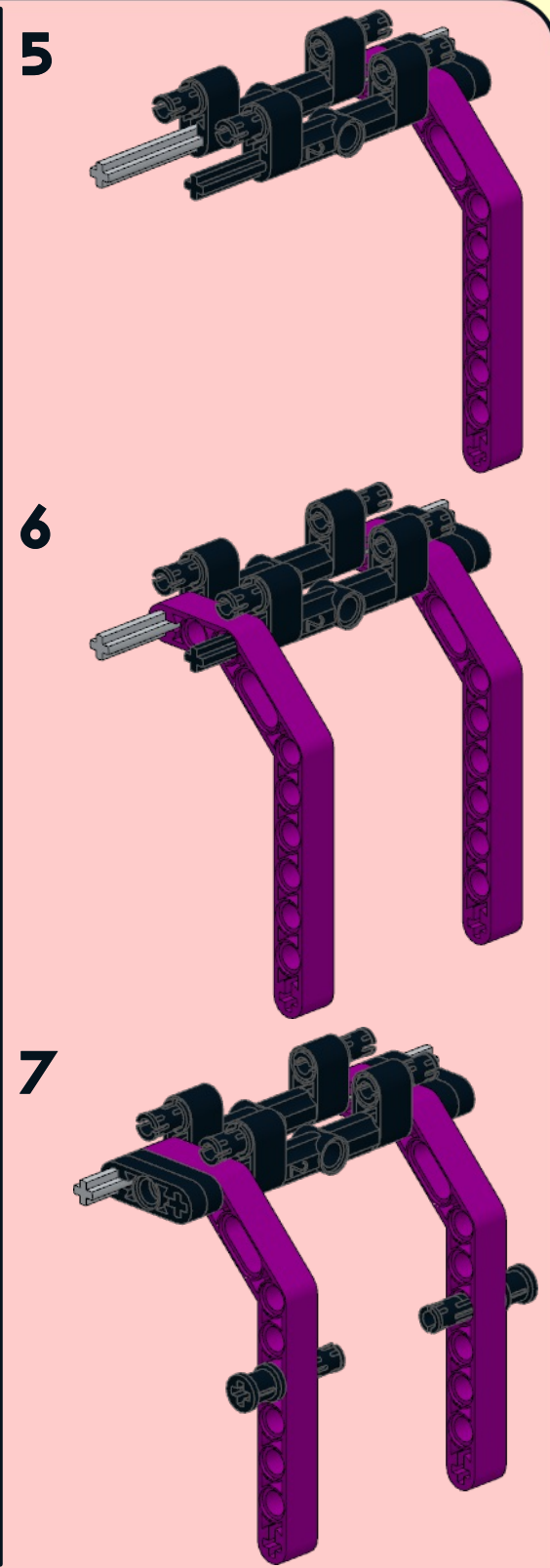
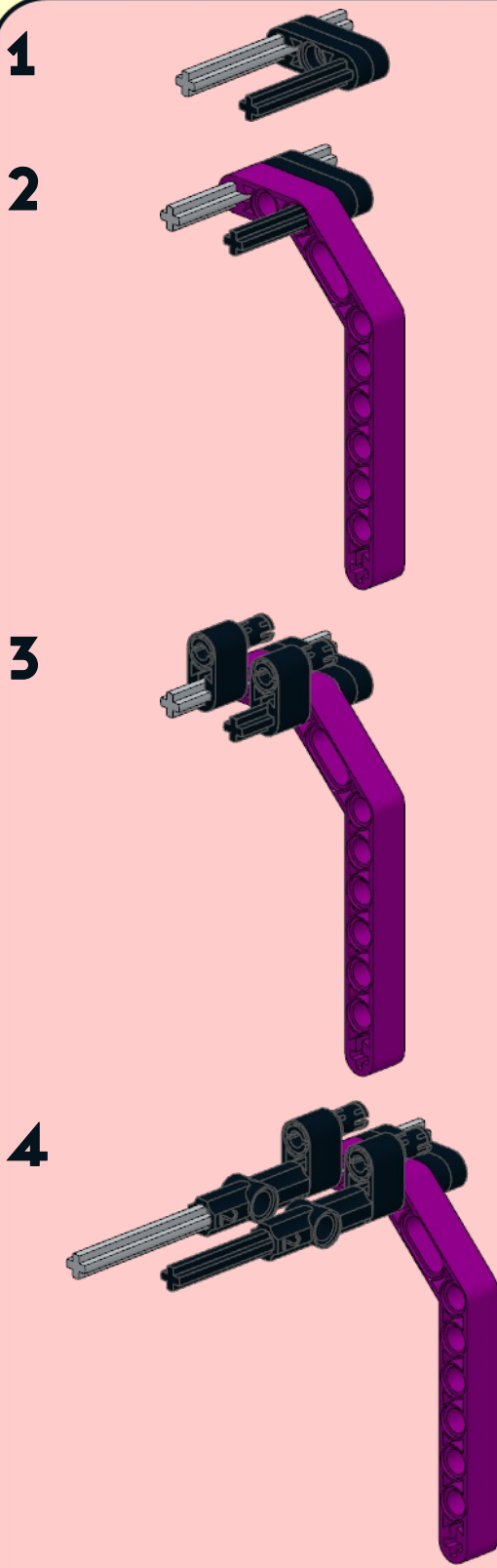
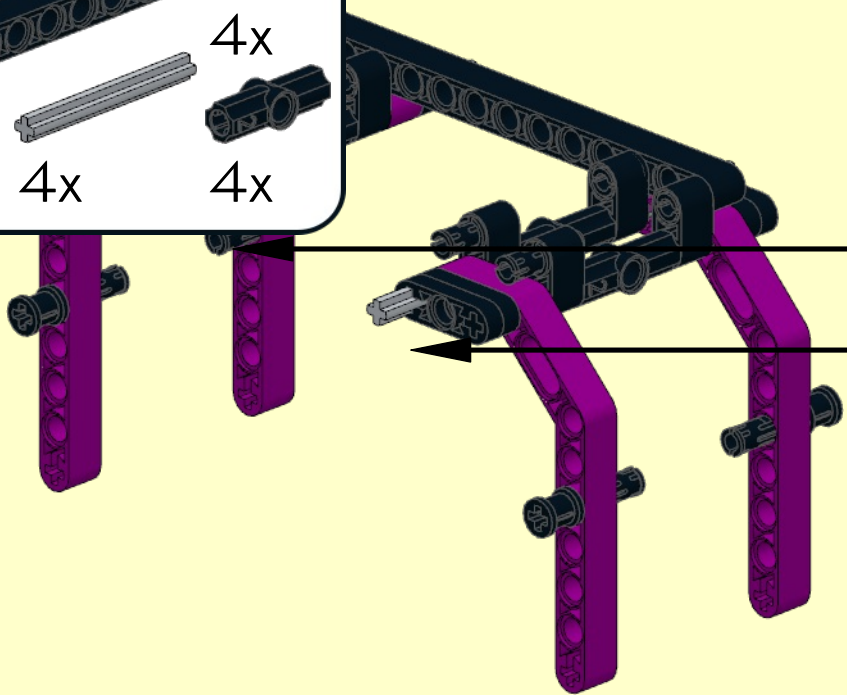


16



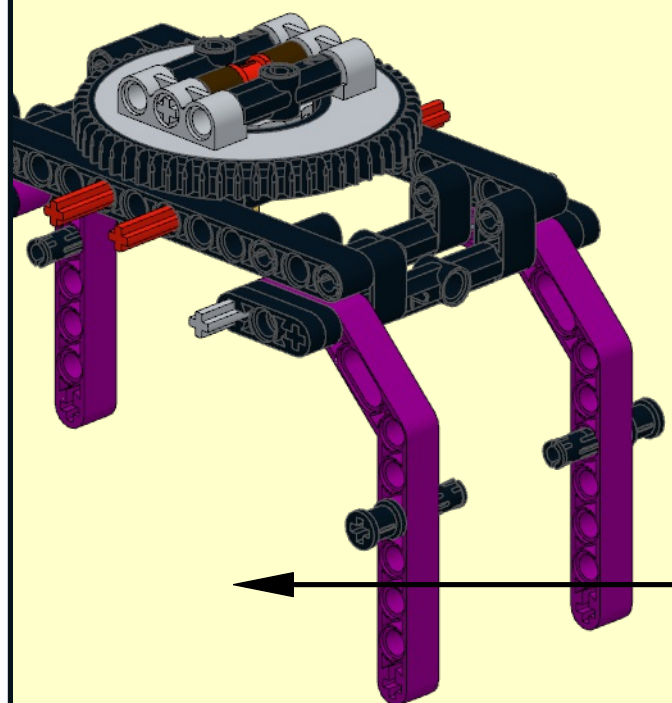
1

- 8x
- 4x
- 4x
- 1x
- 8x
- 8x
- 8x
- 4x
- 4x
- 4x



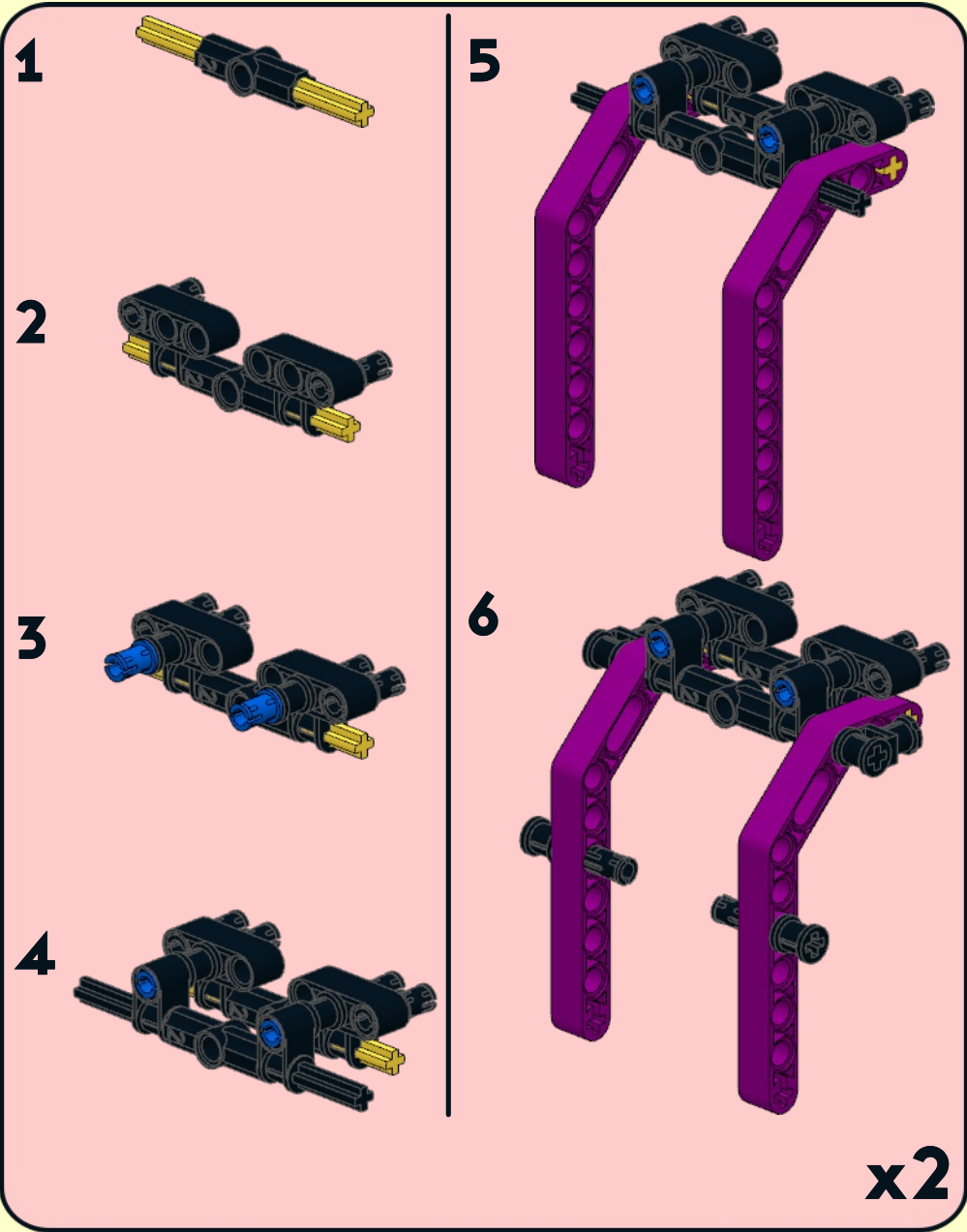
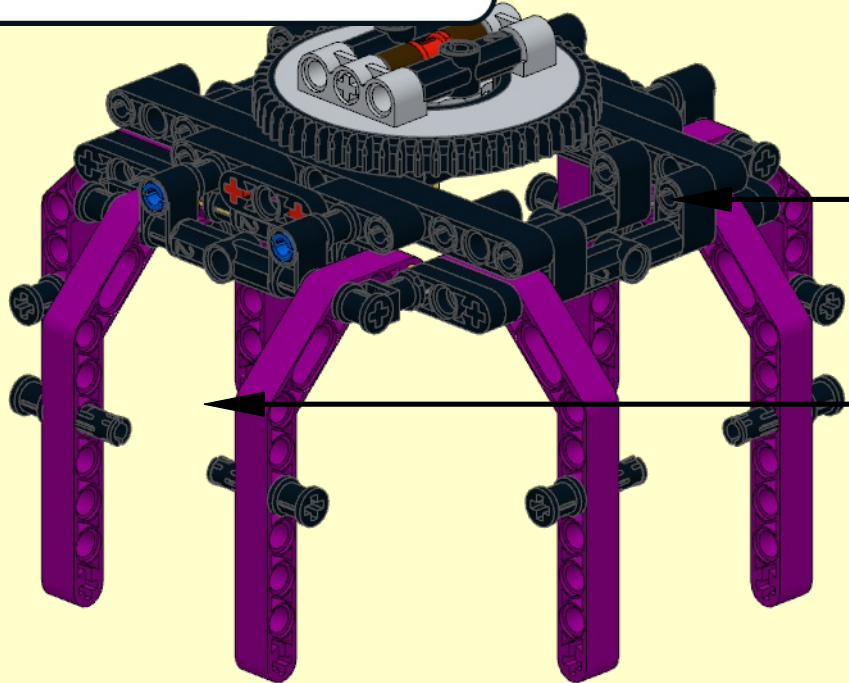
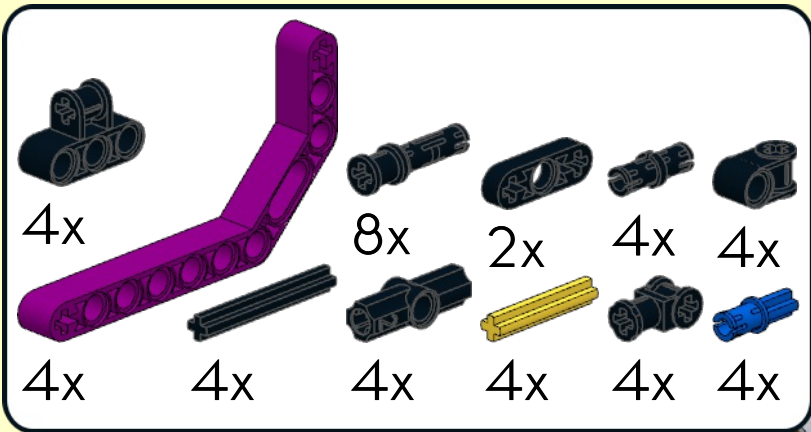
2

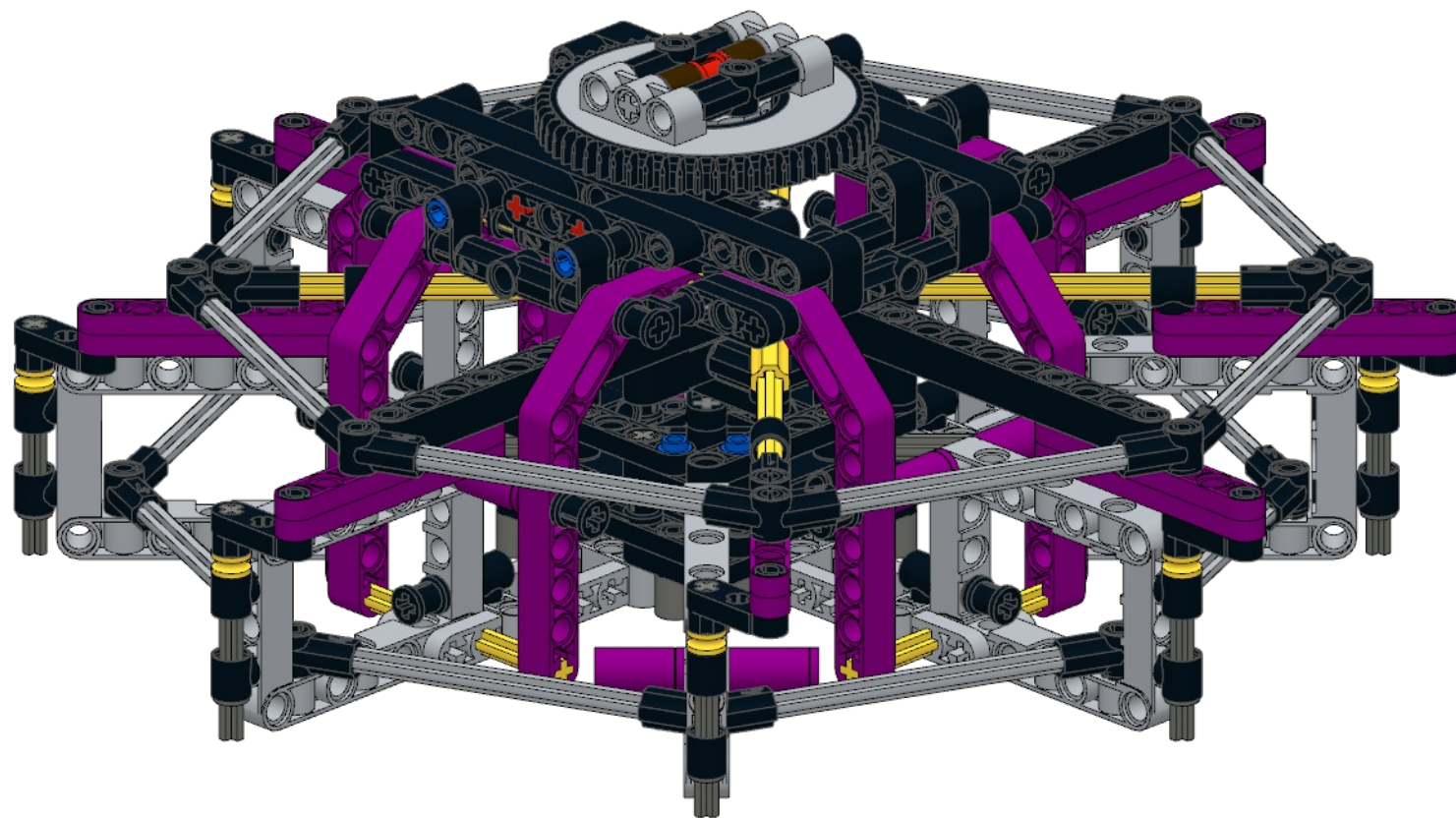
- 1x
- 2x
- 1x
- 1x
- 1x
- 2x
- 1x
- 1x
- 1x
- 1x
- 2x
- 2x
- 1x
- 1x
- 2x



- -
 -
 -
- -

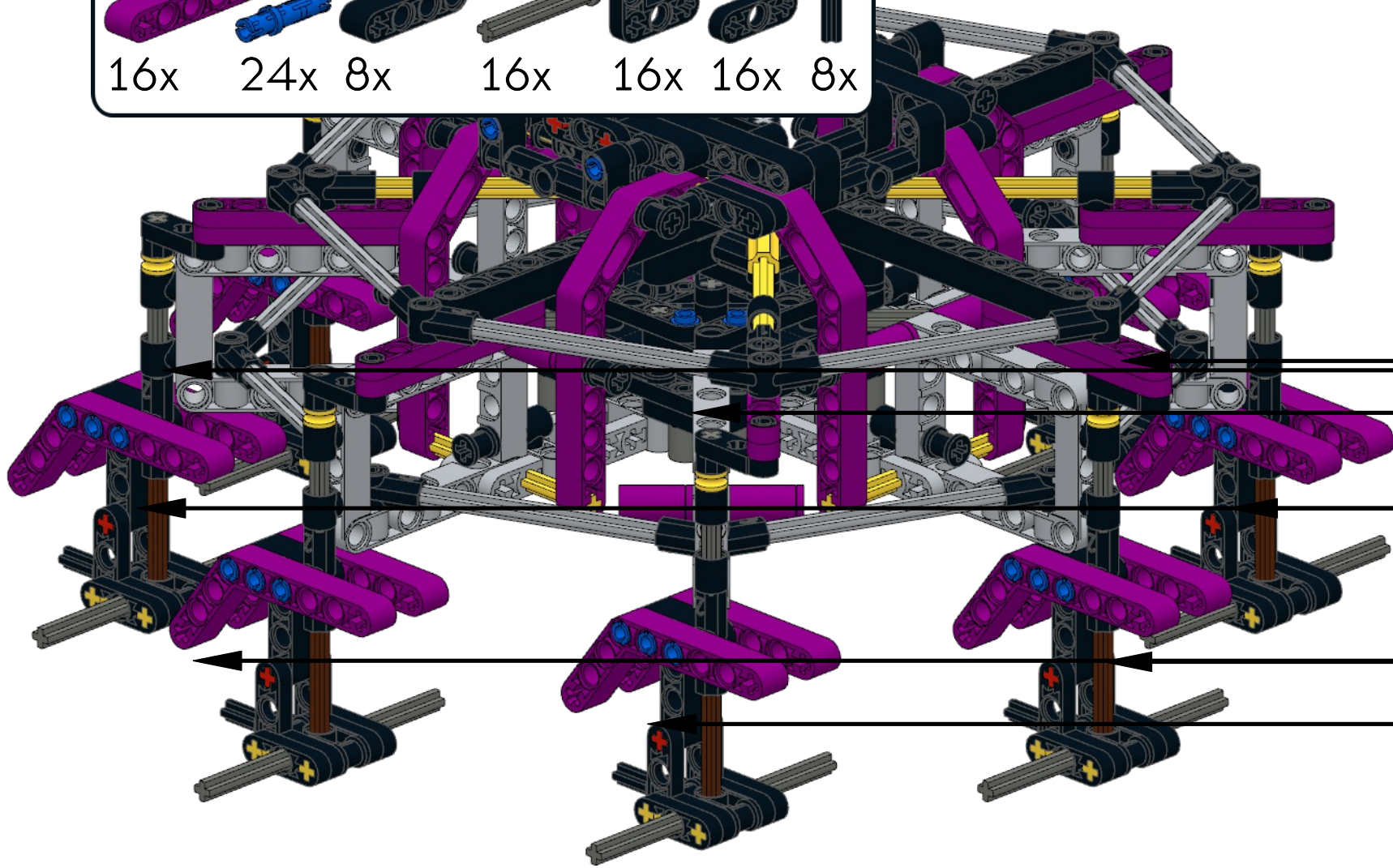
3





18

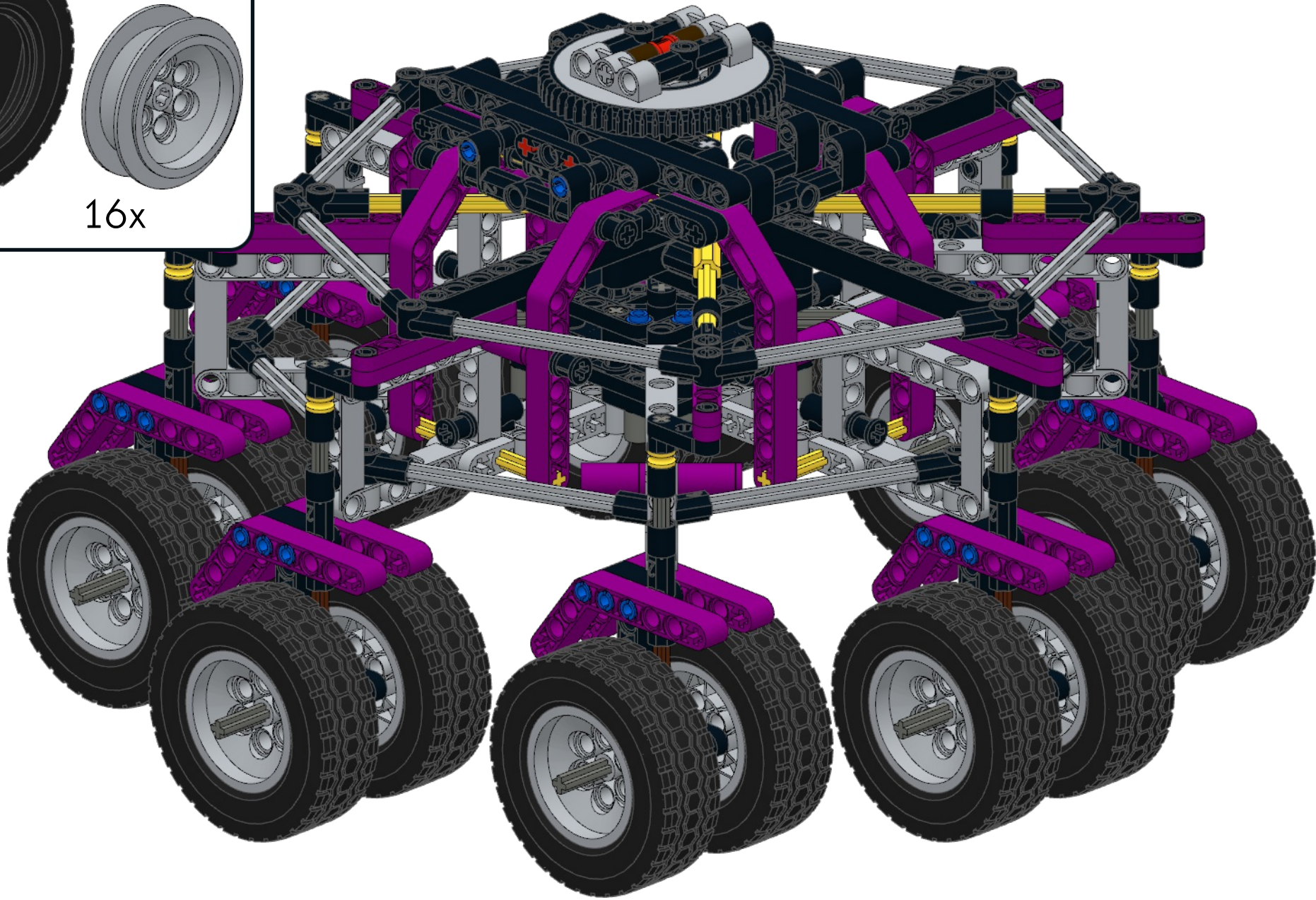
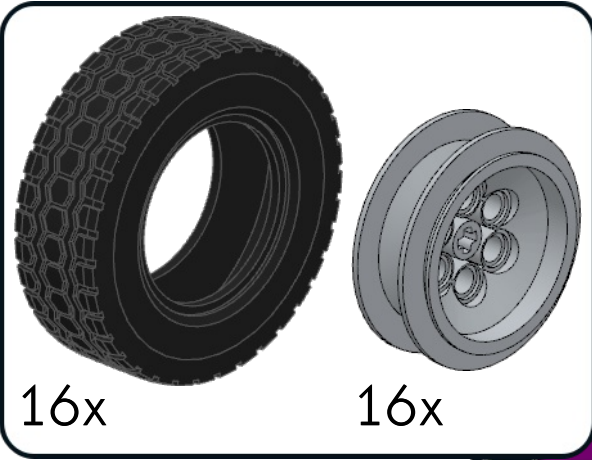
- 8x
- 8x
- 8x
- 16x
- 8x
- 8x
- 16x
- 8x
- 16x
- 16x
- 8x
- 16x
- 8x



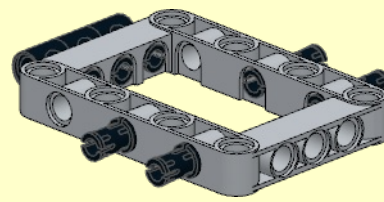
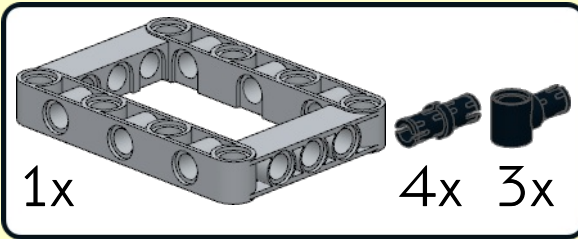
1		5	
2		6	
3		7	
4			

x8

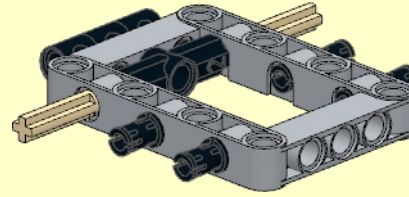
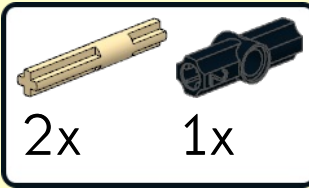
19



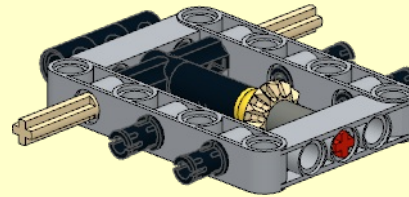
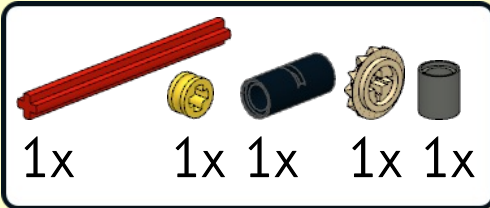
1



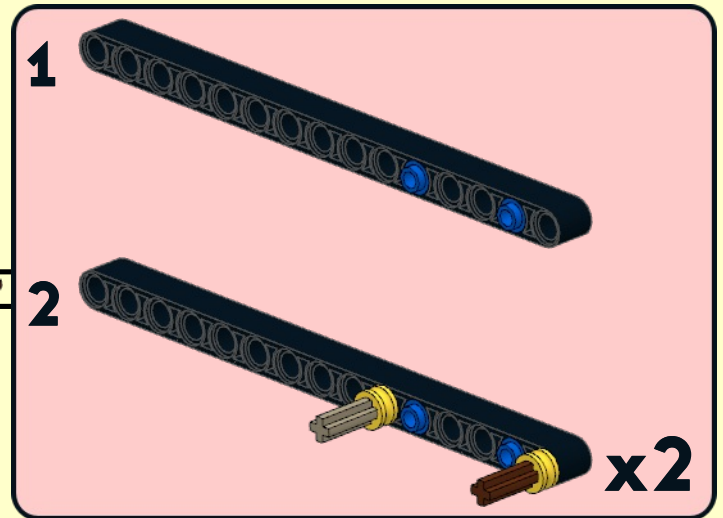
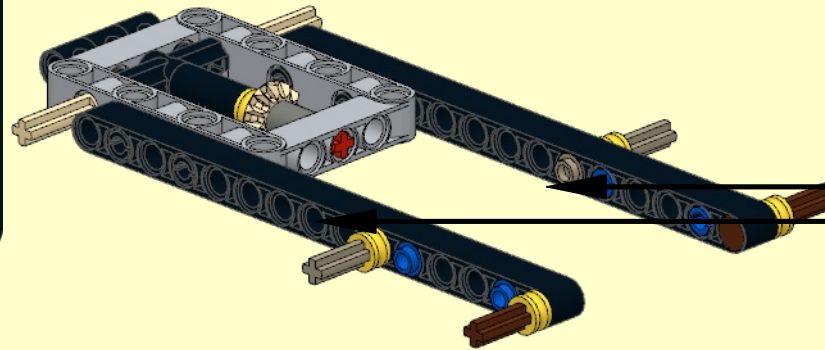
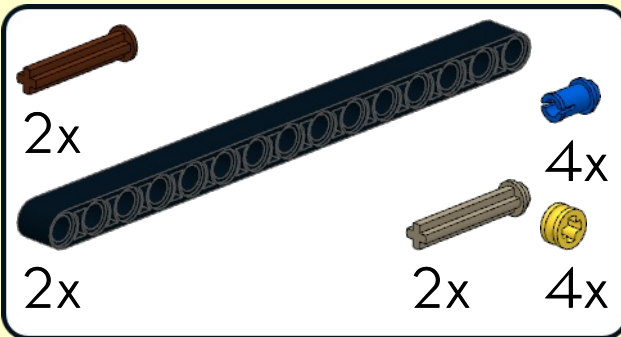
2



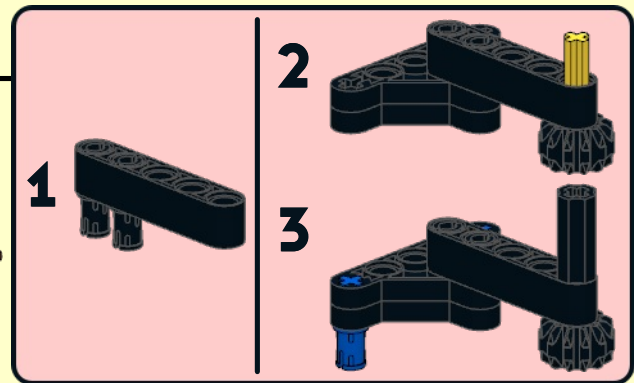
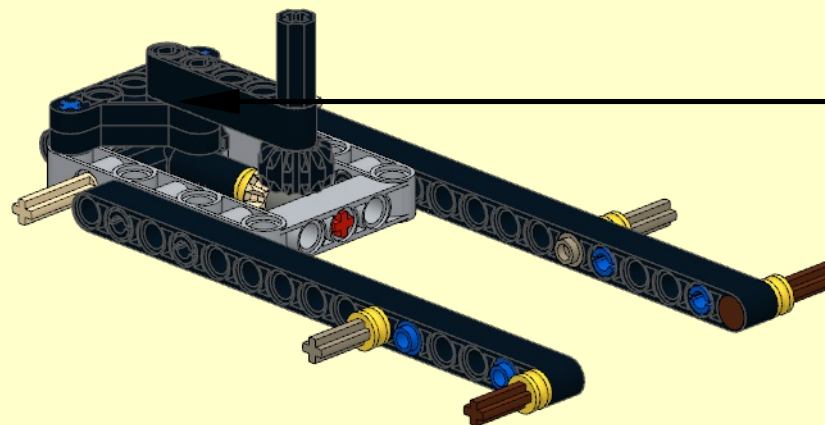
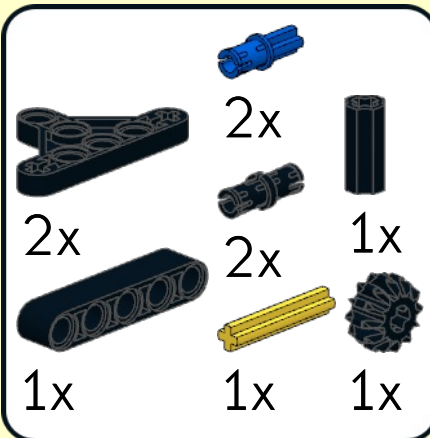
3



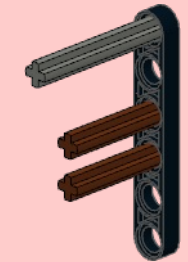
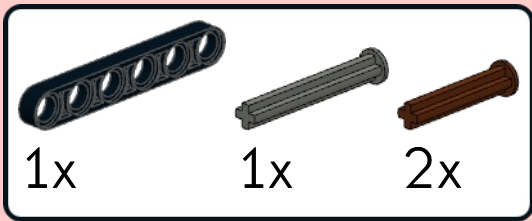
4



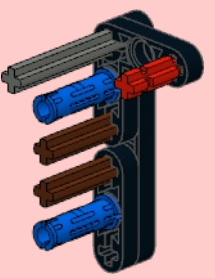
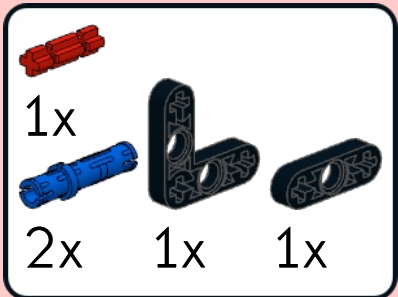
5



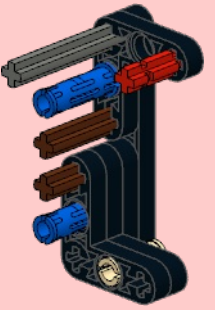
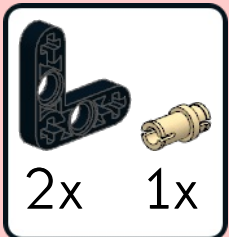
1



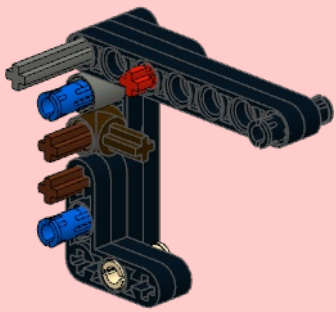
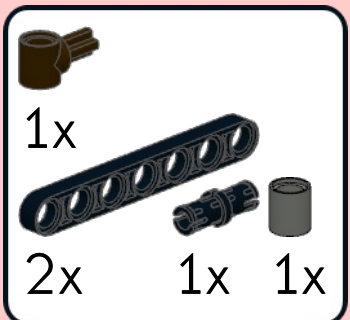
2



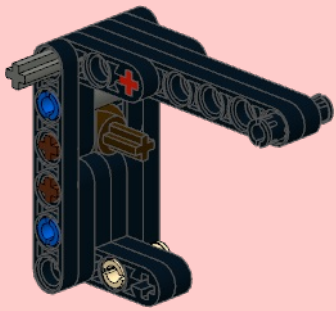
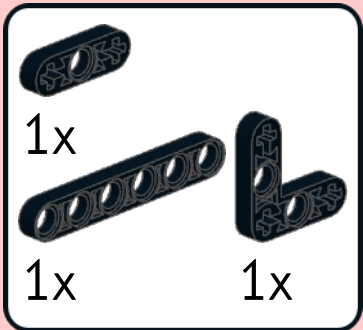
3



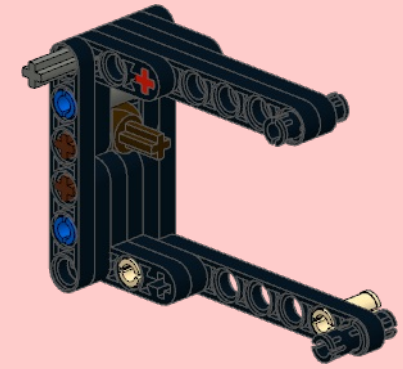
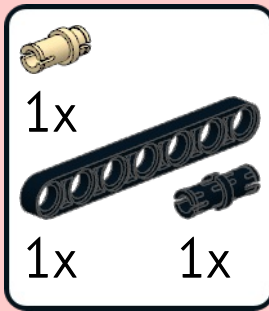
4



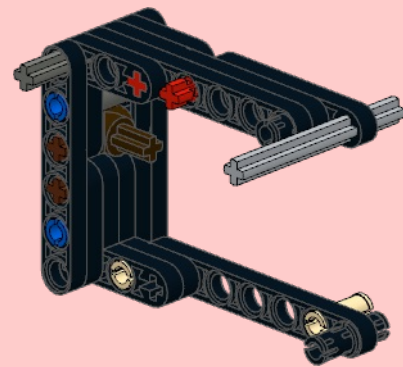
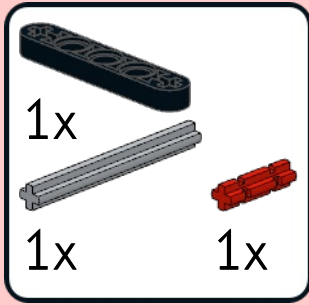
5



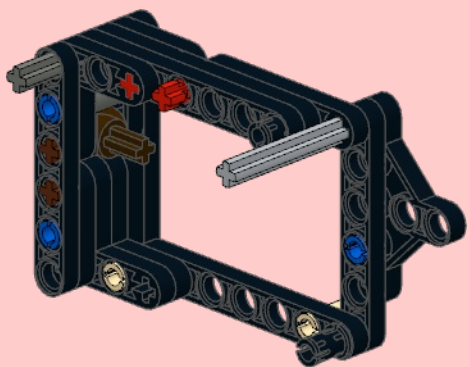
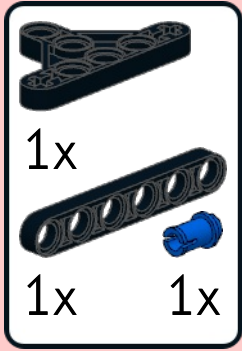
6



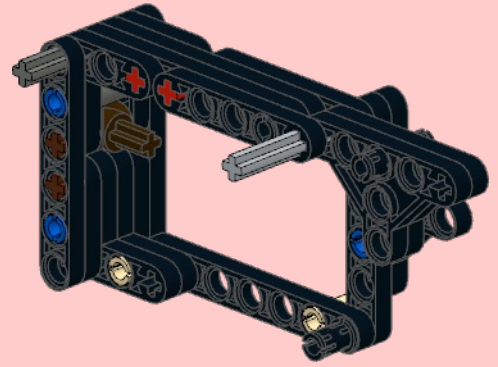
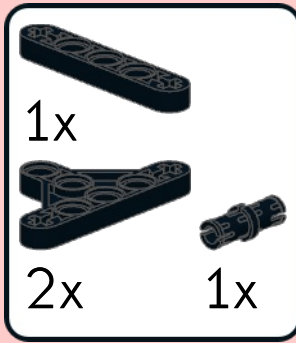
7



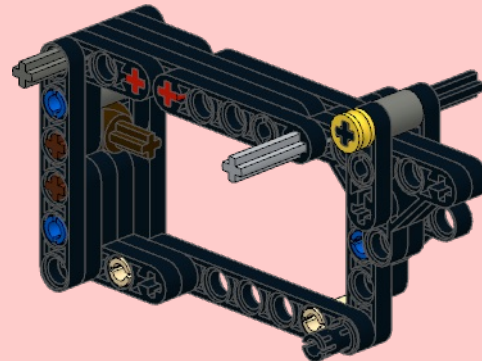
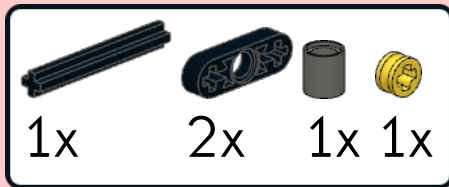
8



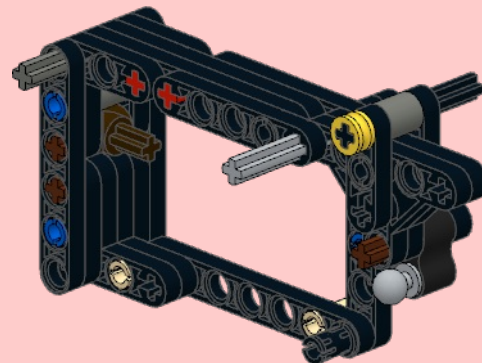
9



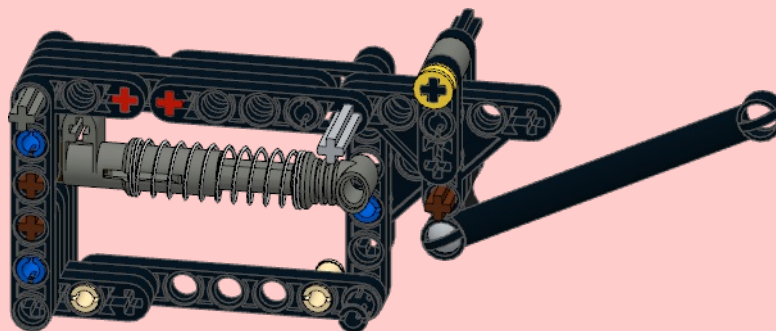
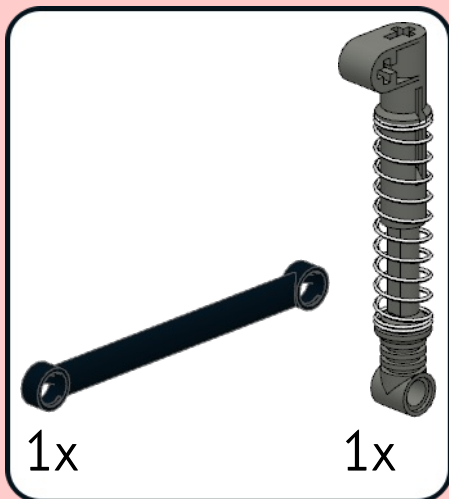
10



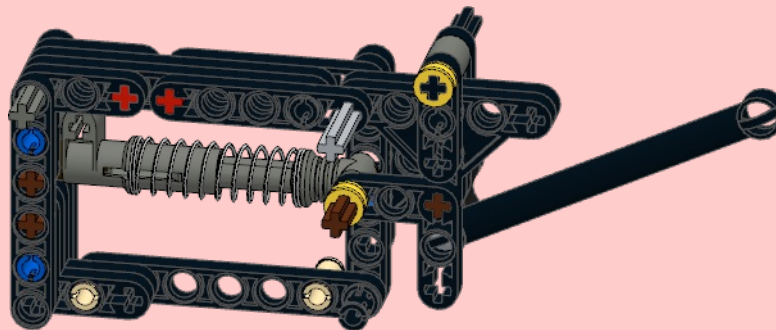
11



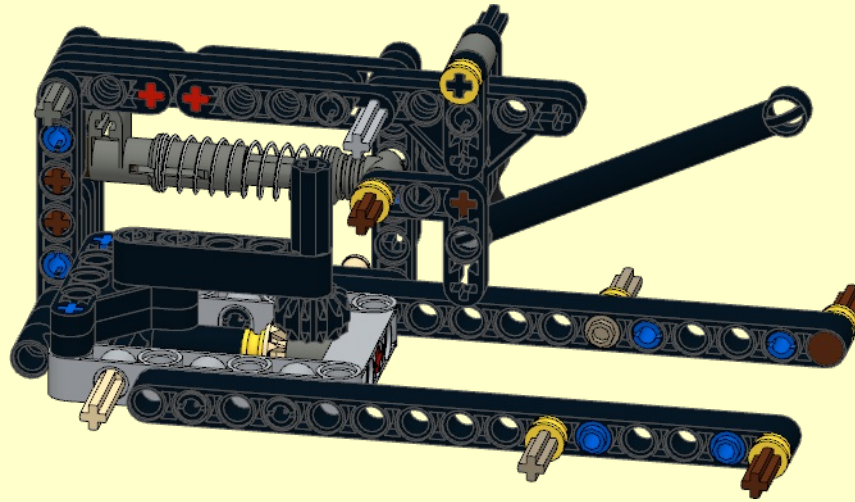
12



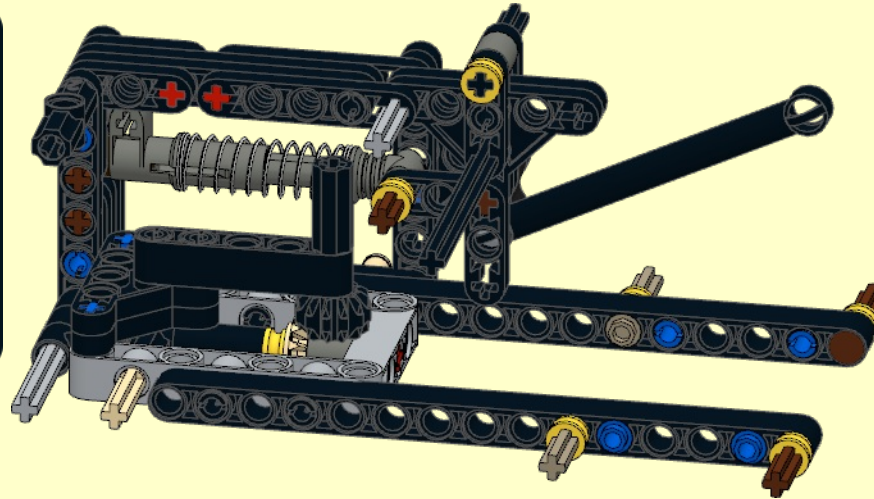
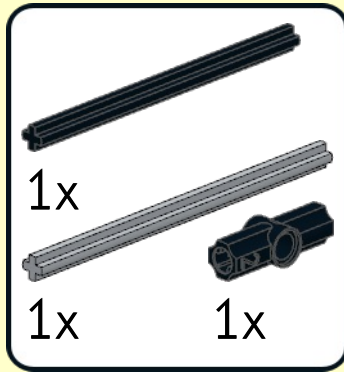
13



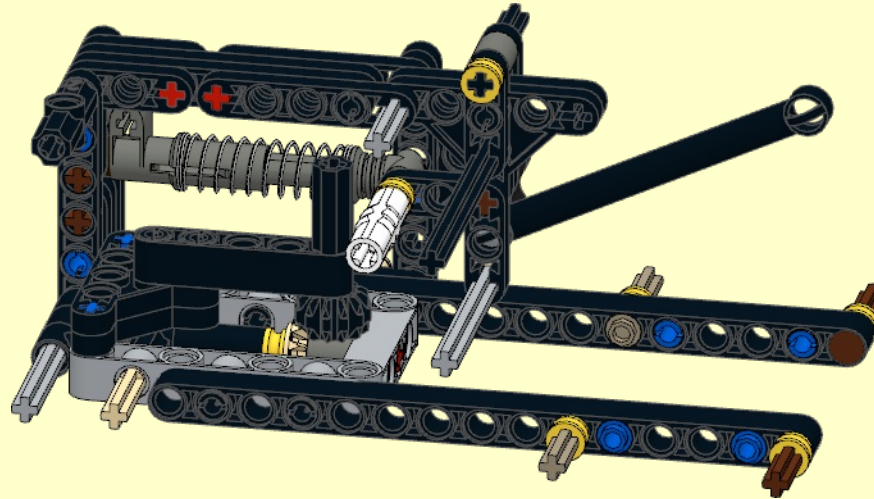
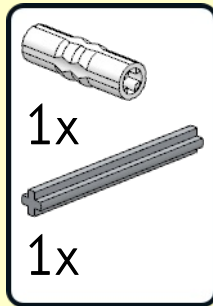
6



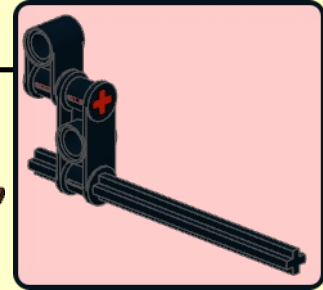
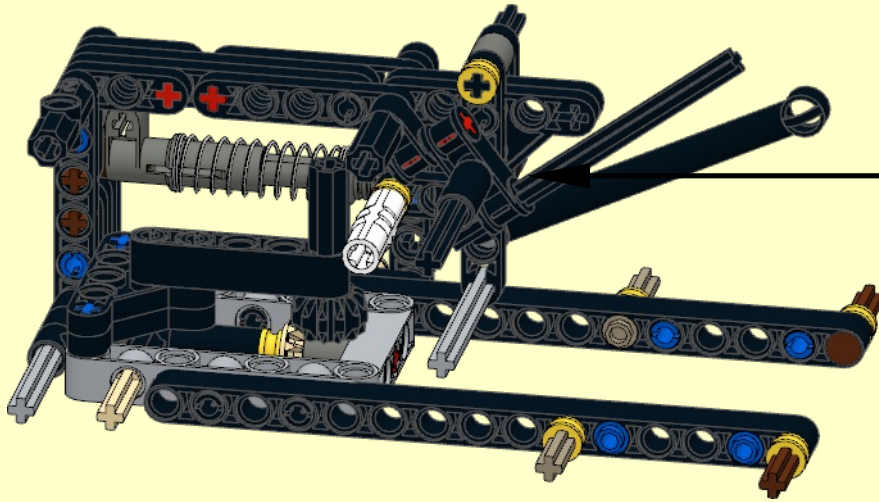
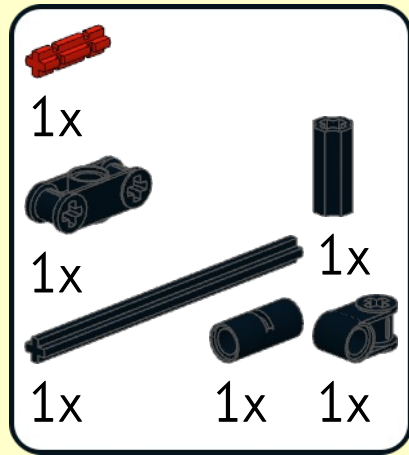
7



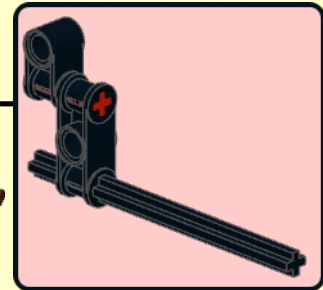
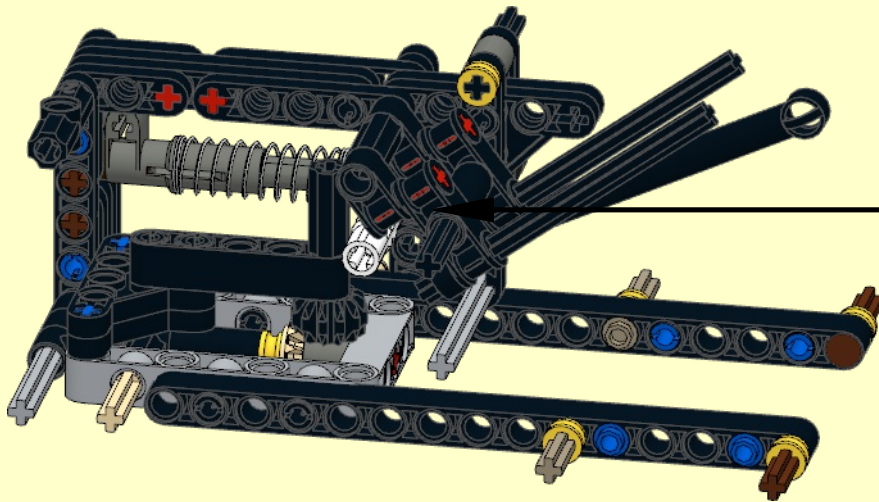
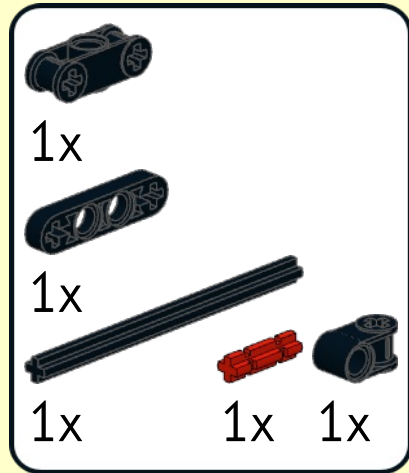
8



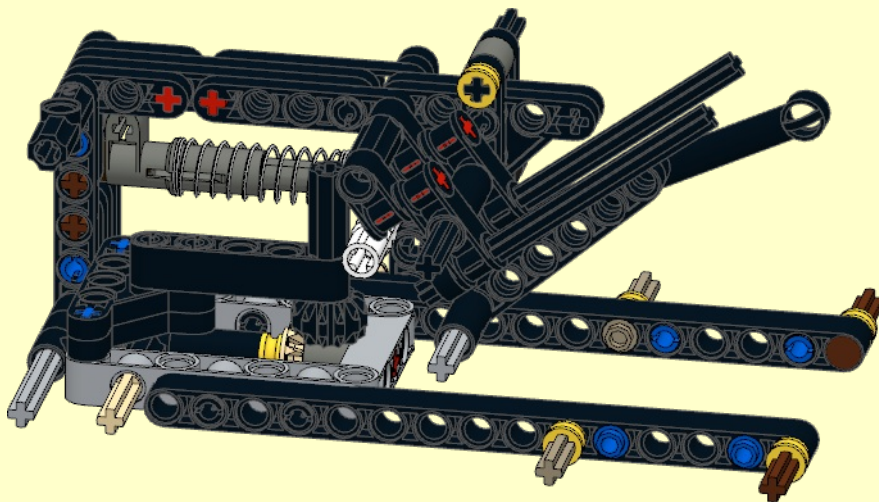
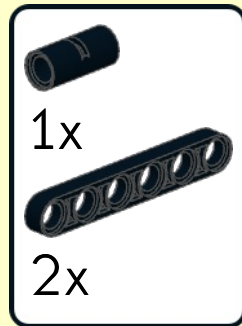
9



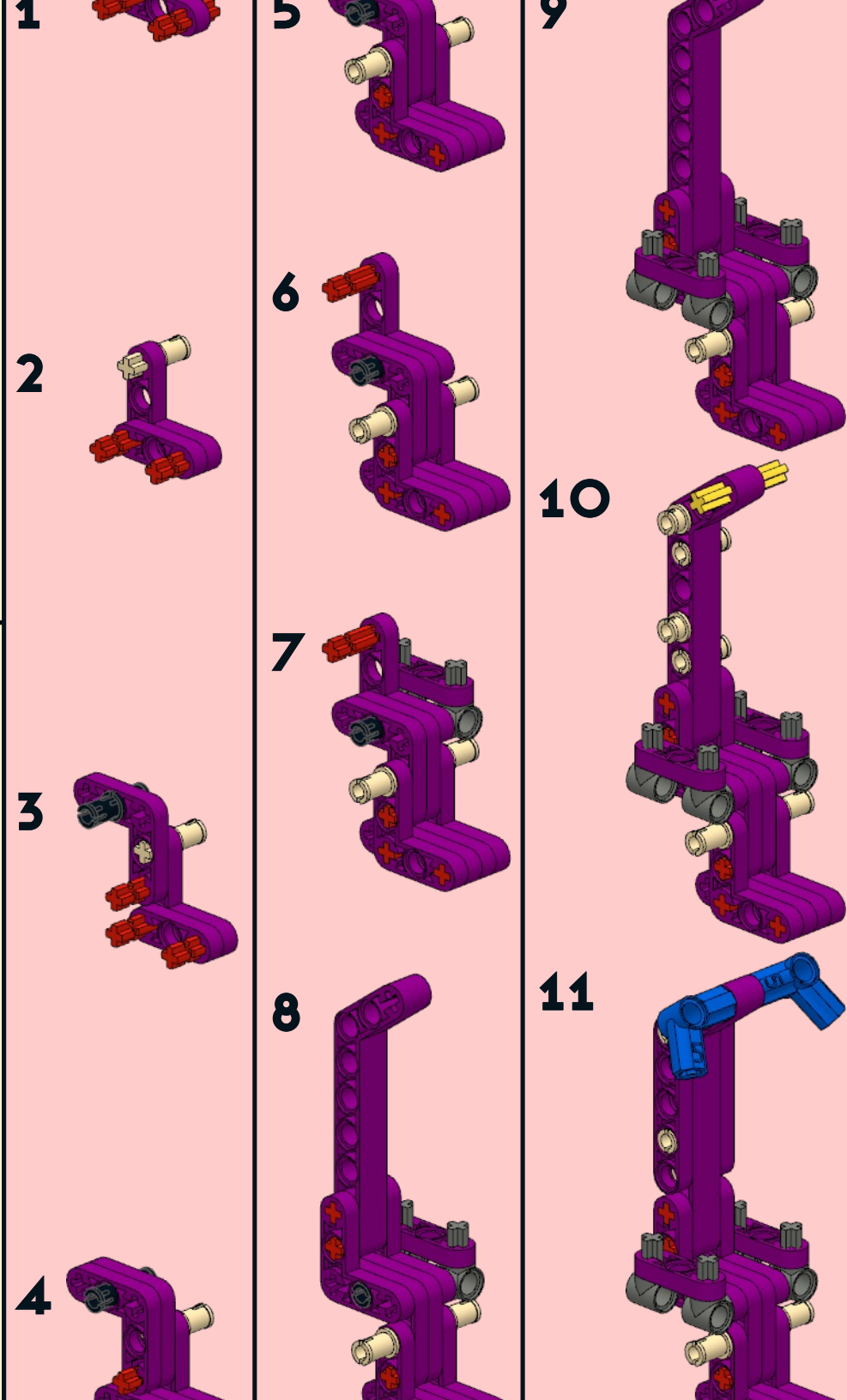
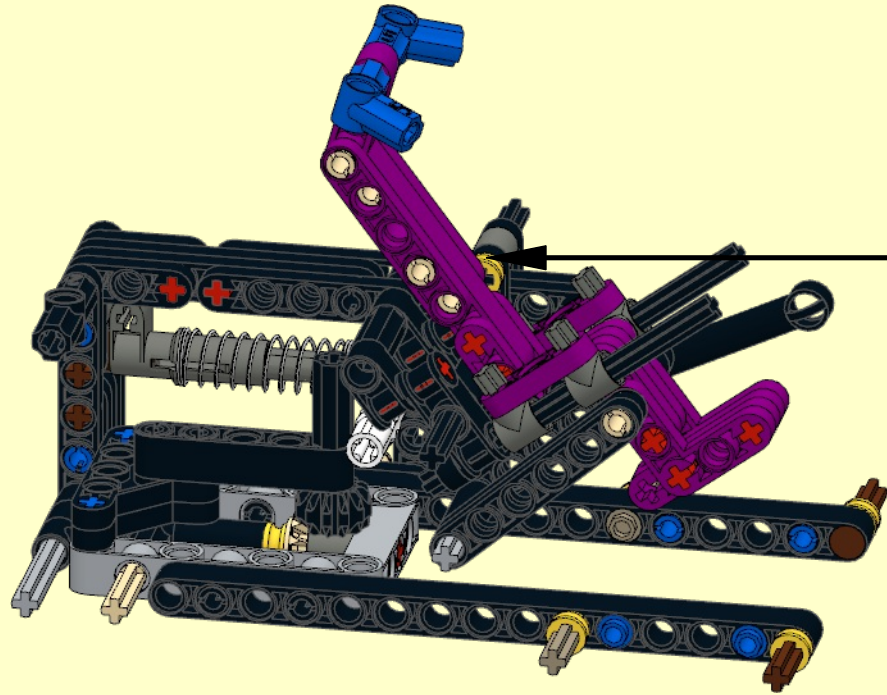
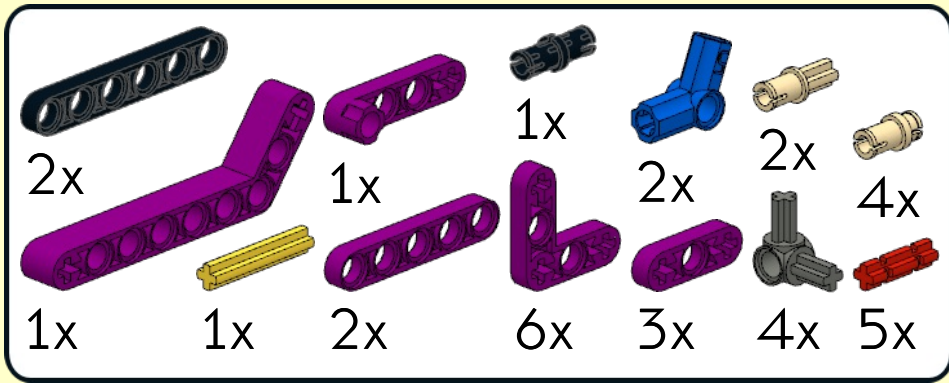
10



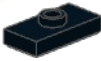






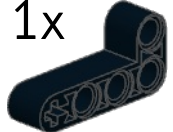


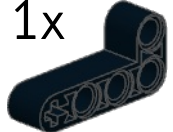

11

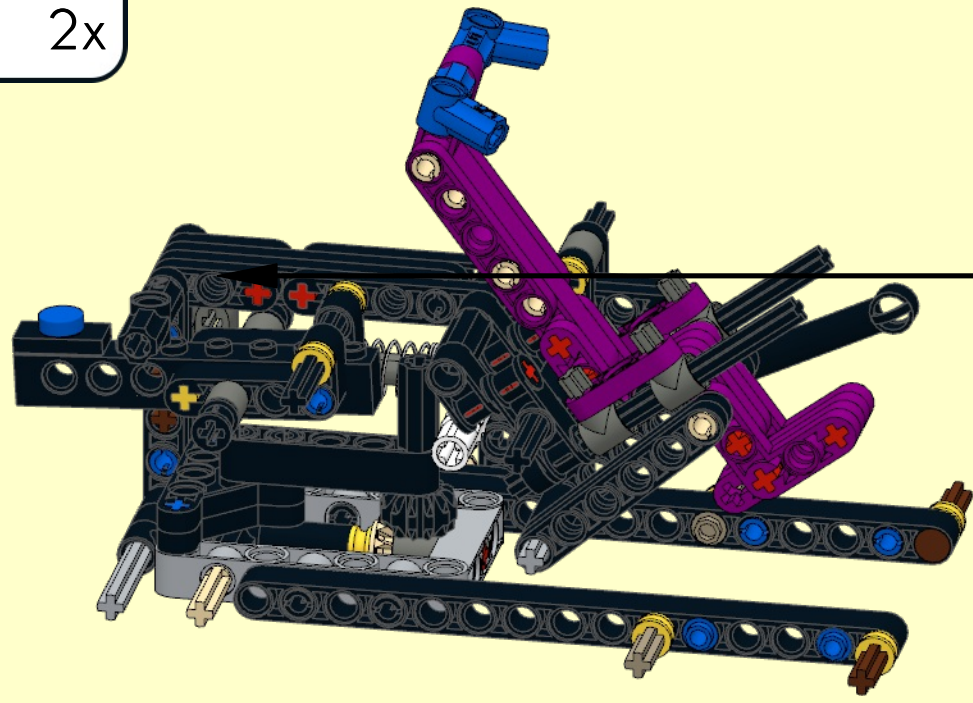


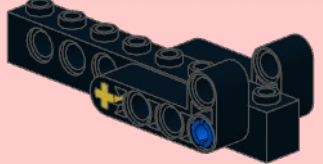
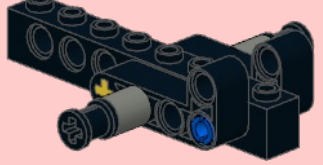
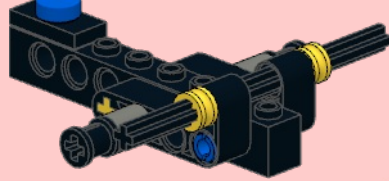
12



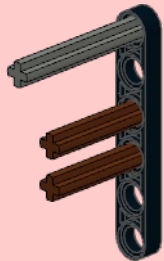
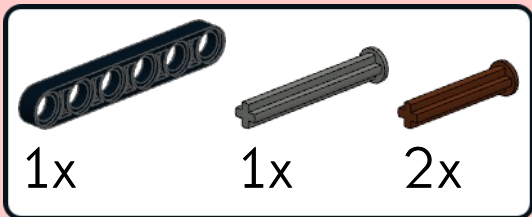
13

		
		
		
		
1x	2x	2x

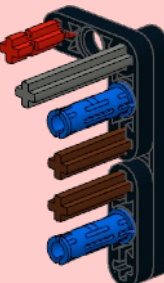
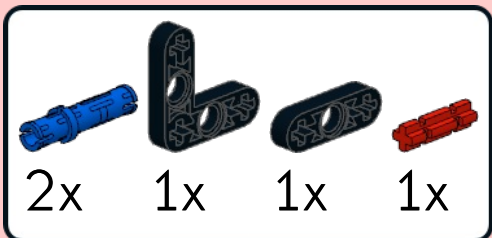


- 
- 
- 

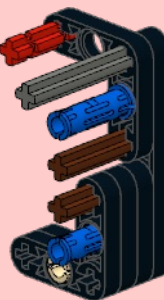
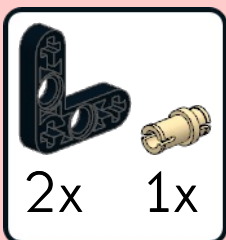
1



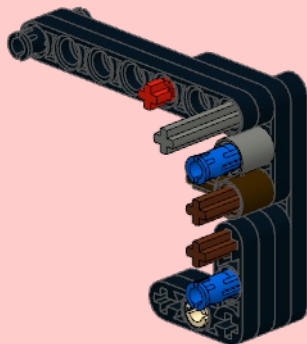
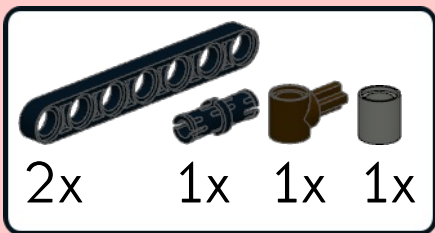
2



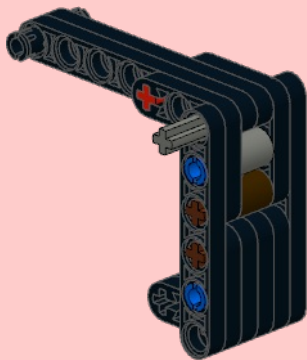
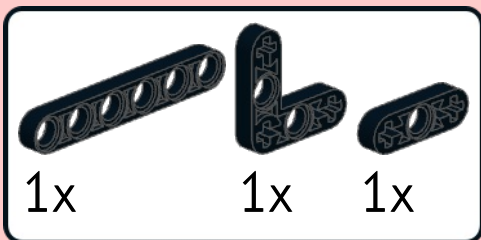
3



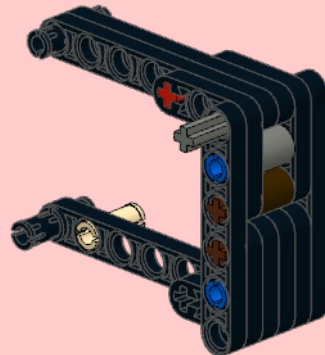
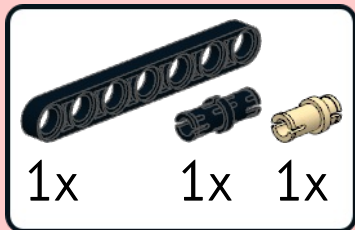
4



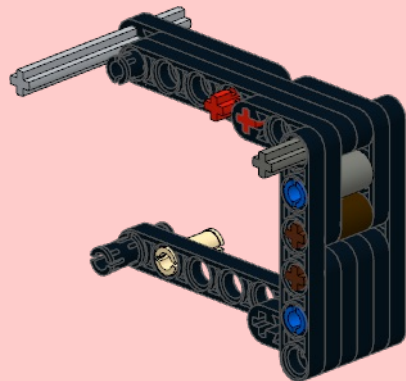
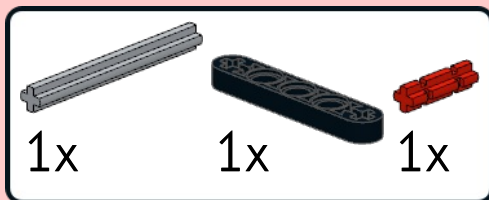
5



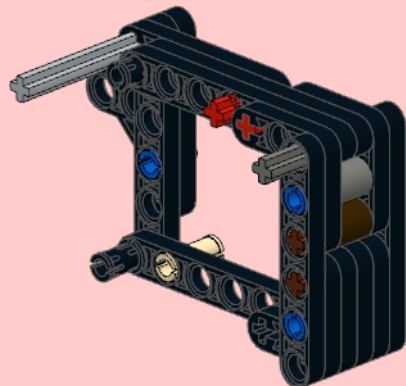
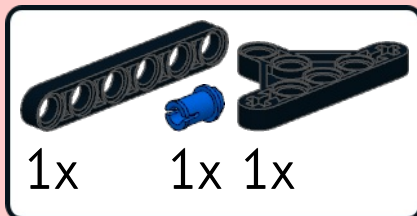
6



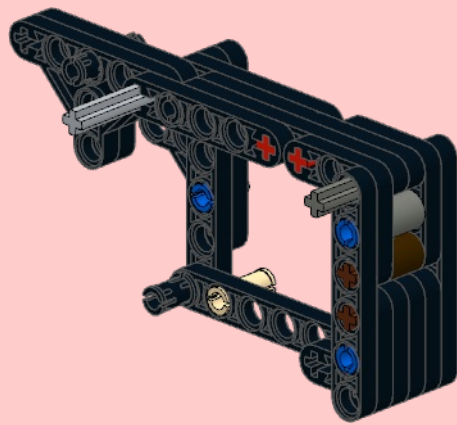
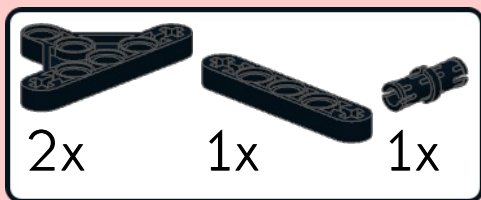
7



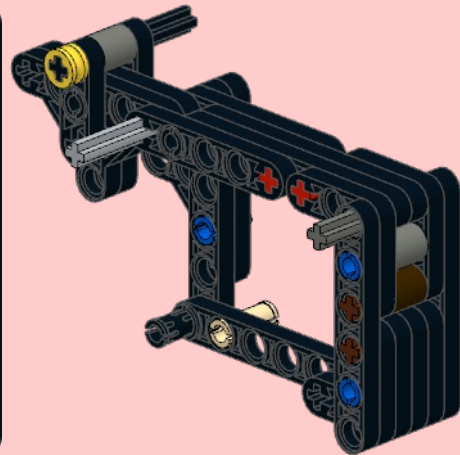
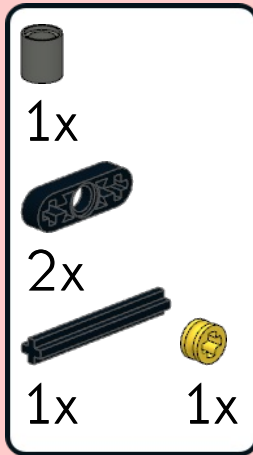
8



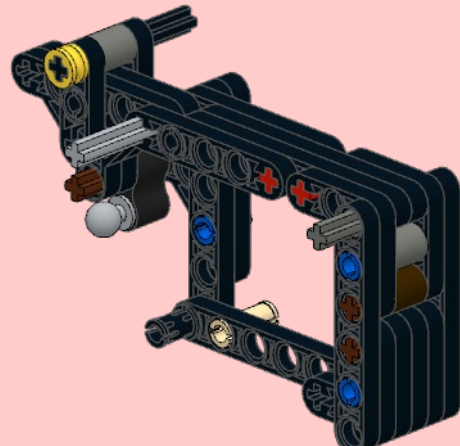
9



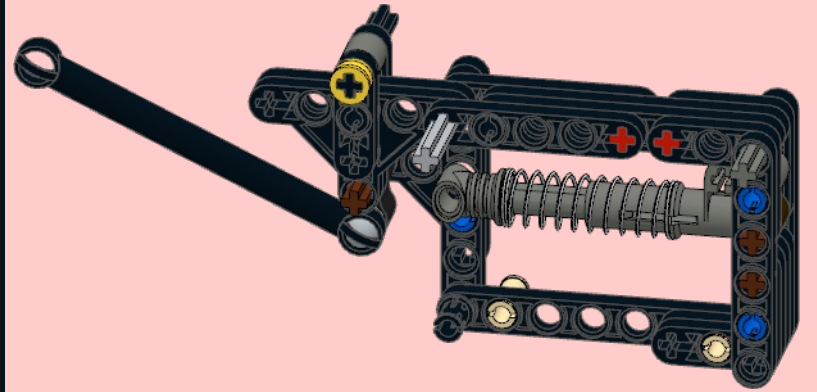
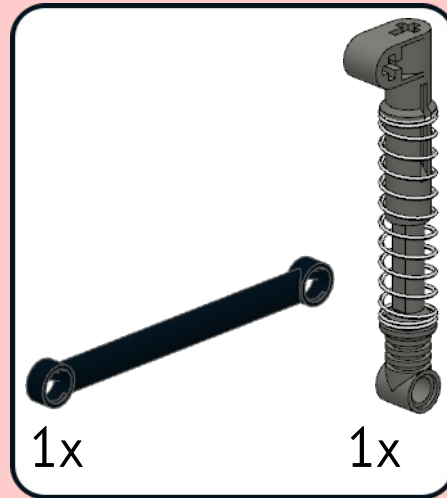
10



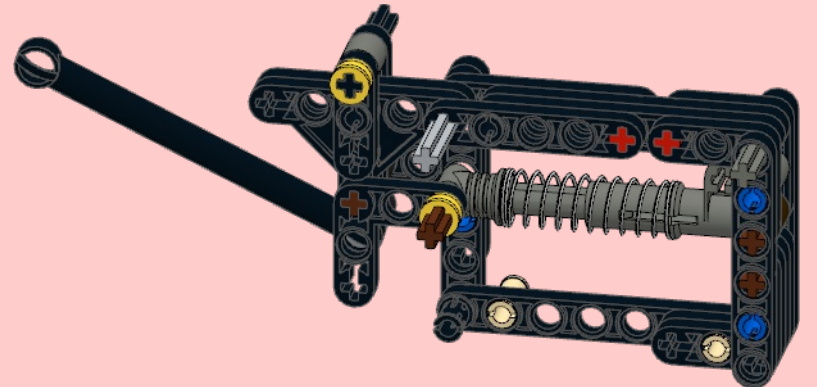
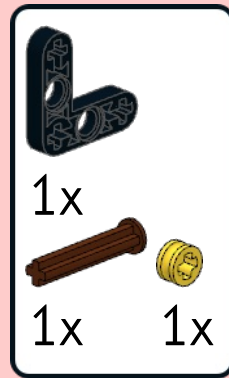
11



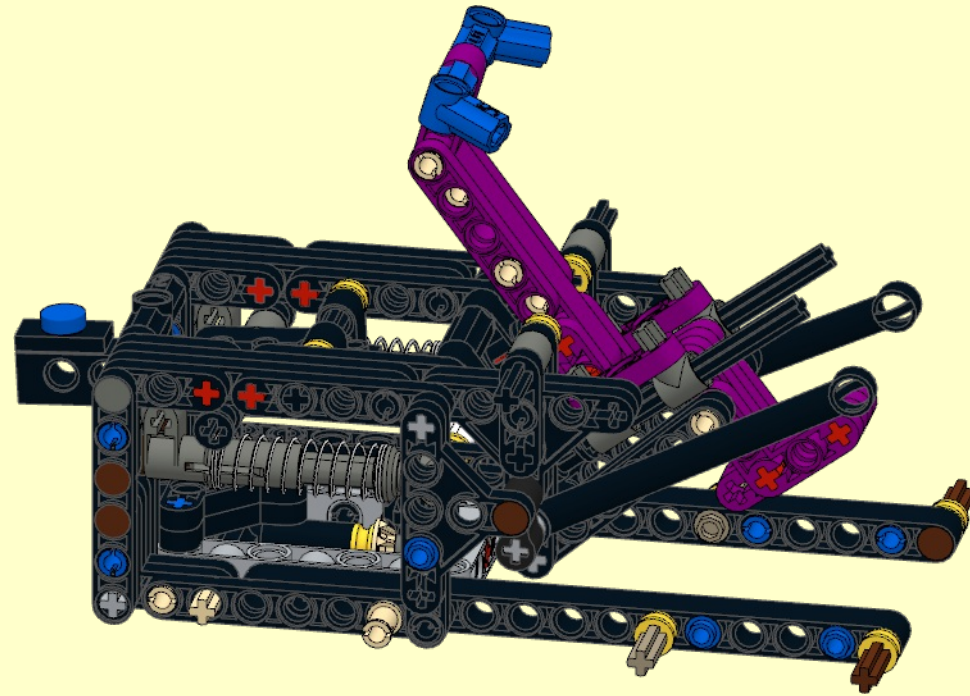
12



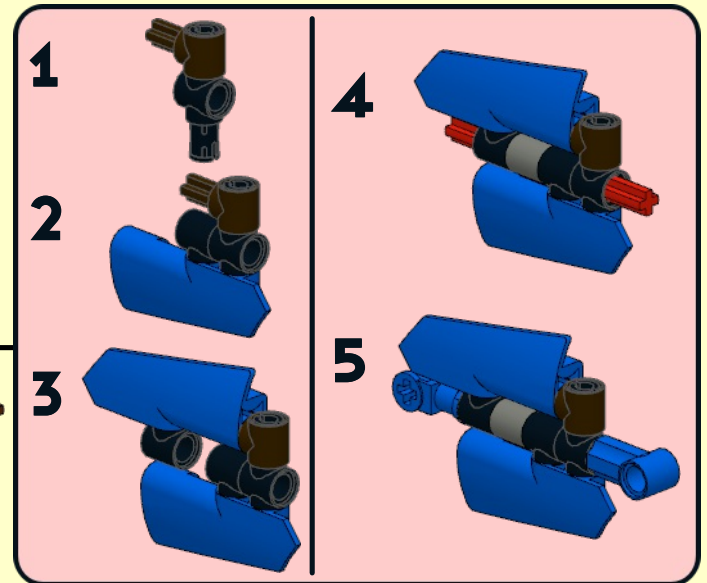
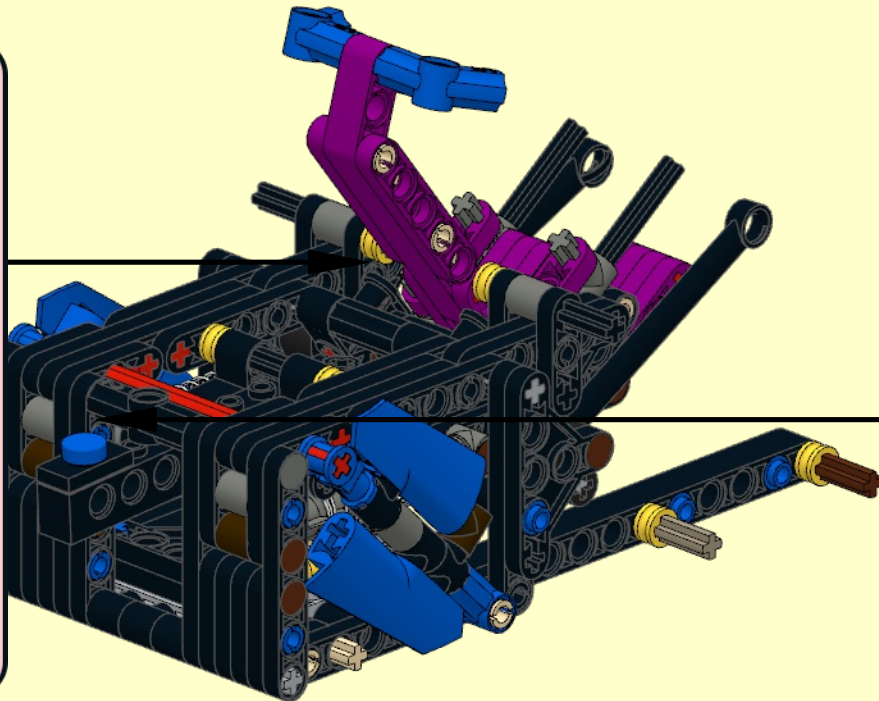
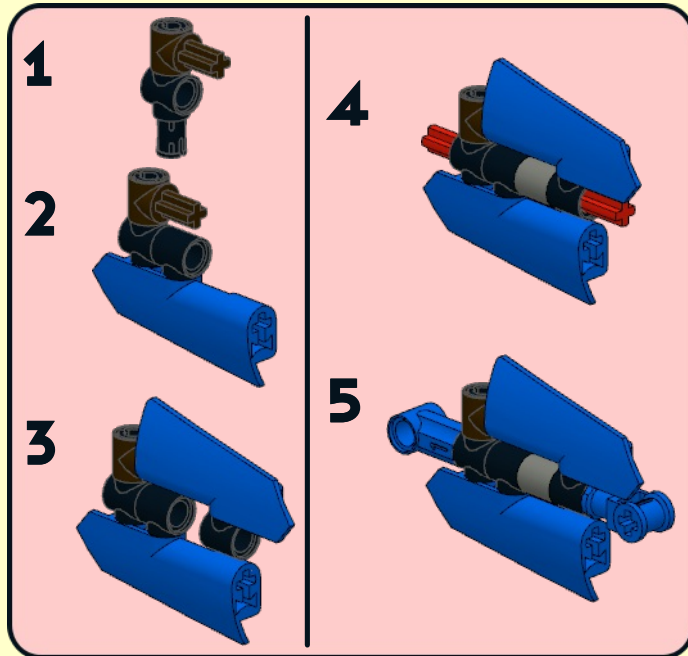
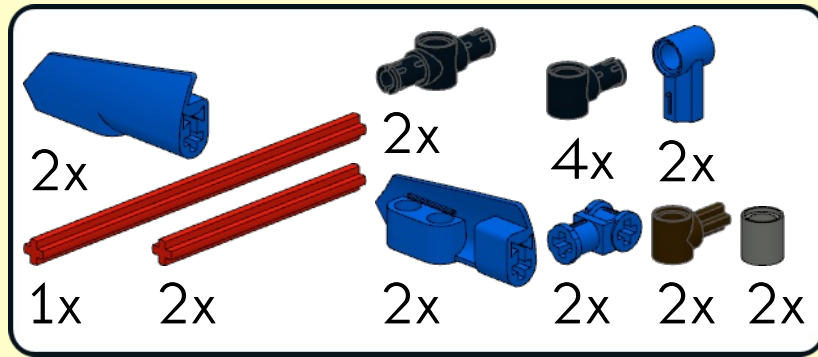
13



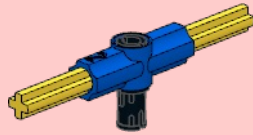
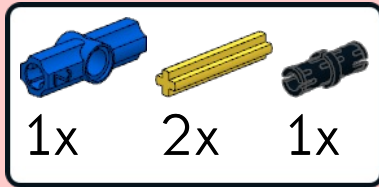
14



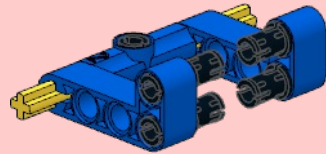
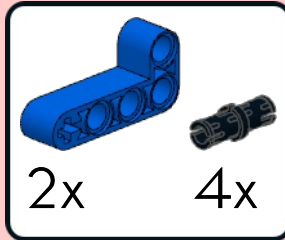
15



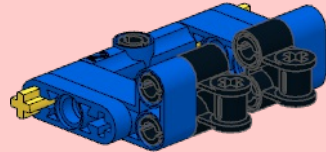
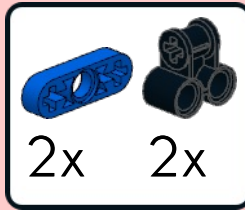
1



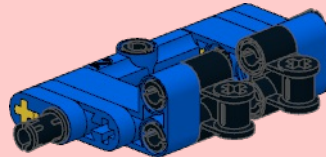
2



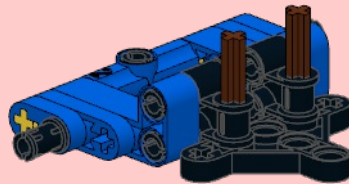
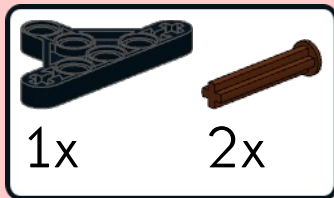
3



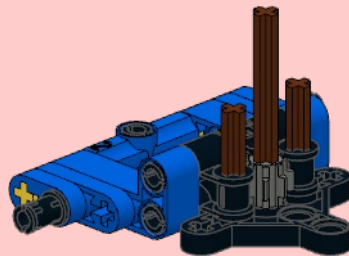
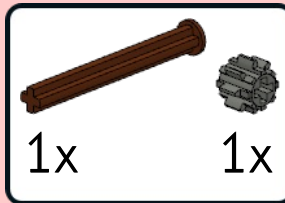
4



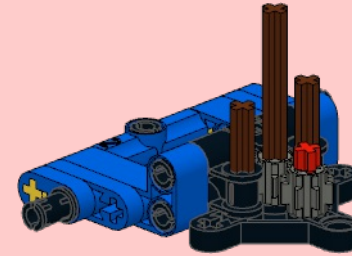
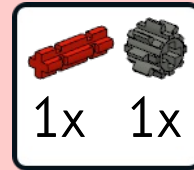
5



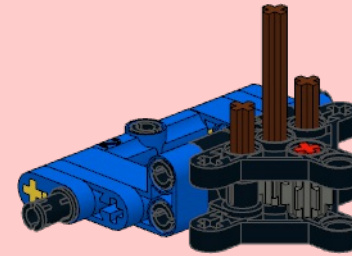
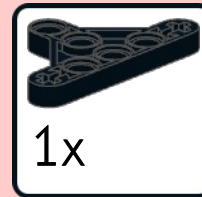
6



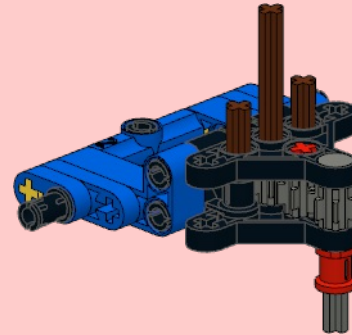
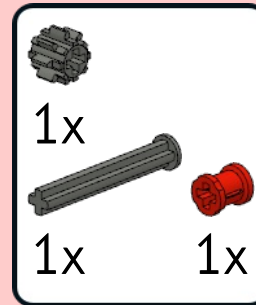
7



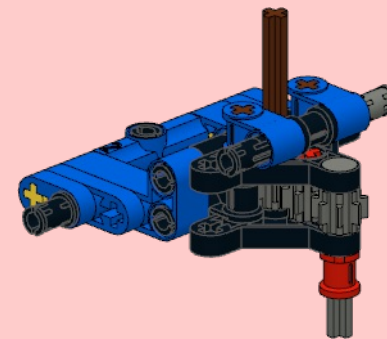
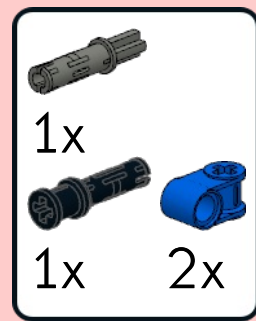
8



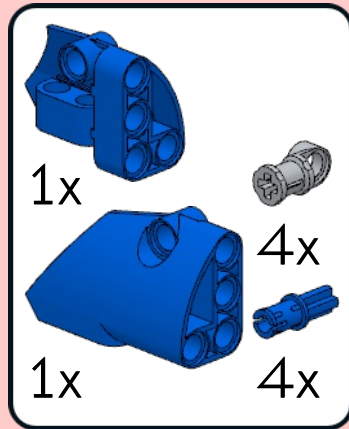
9



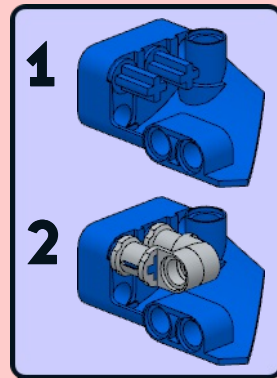
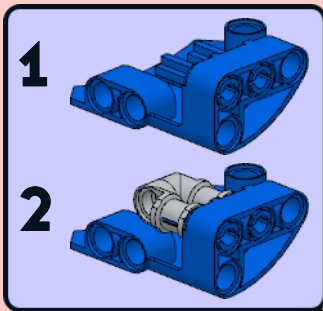
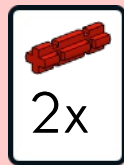
10



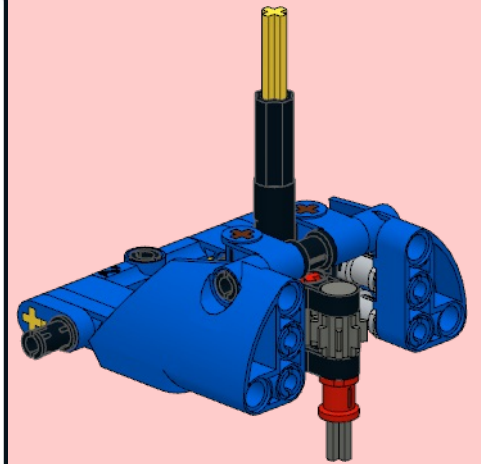
11



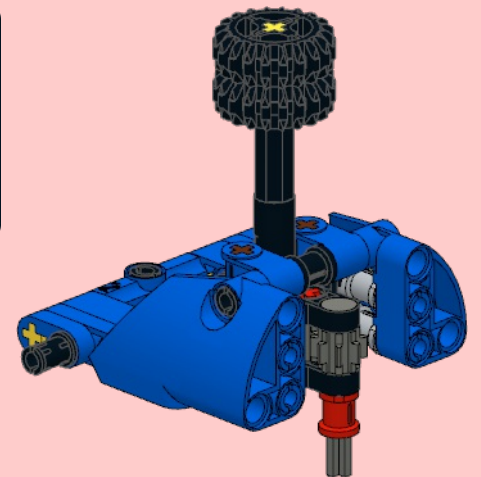
12



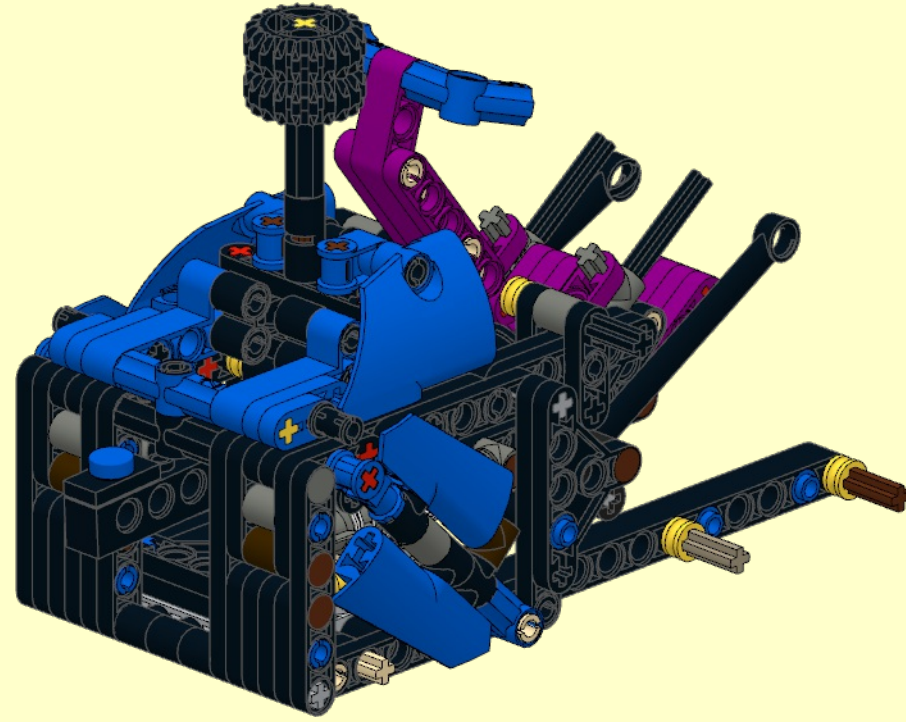
13



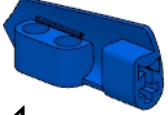
14

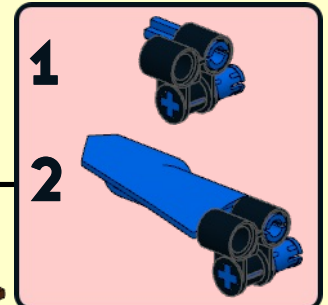
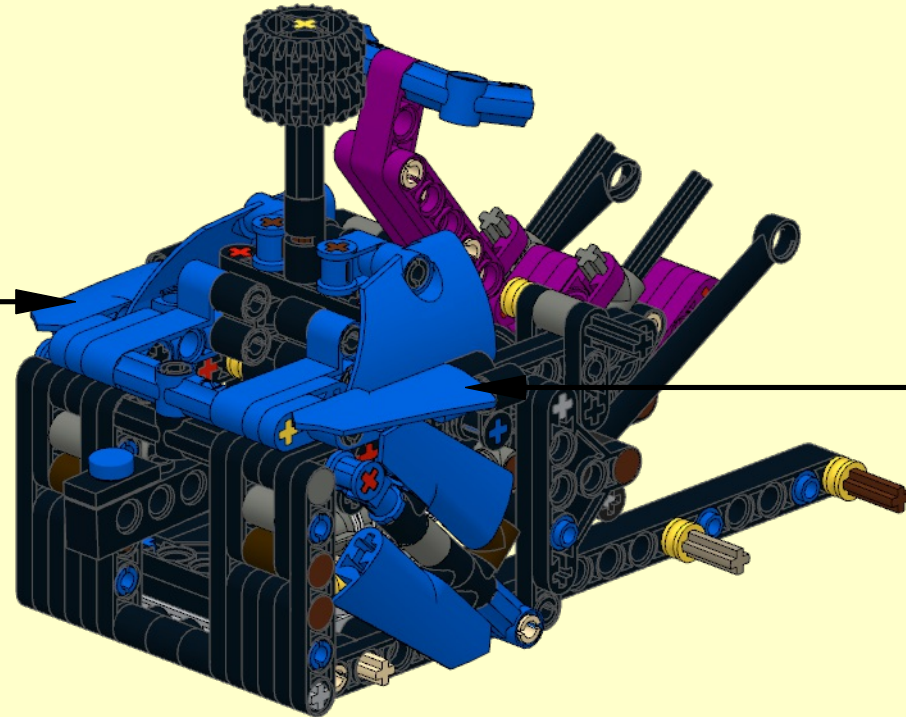
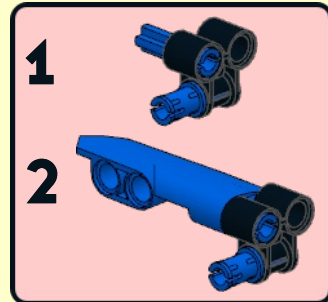


16

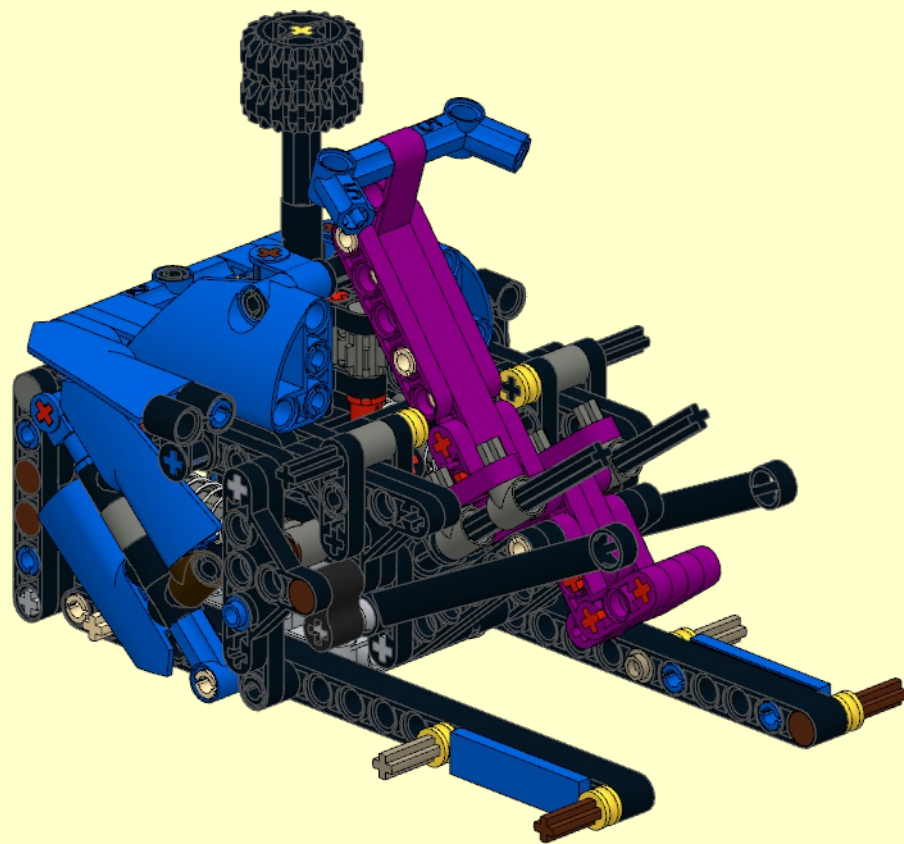
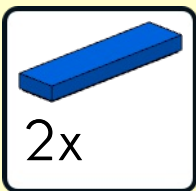


17

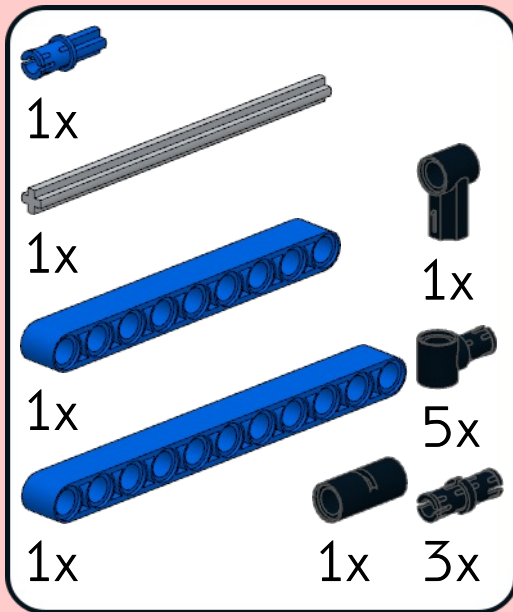
-  4x
-  2x
-  1x
-  1x



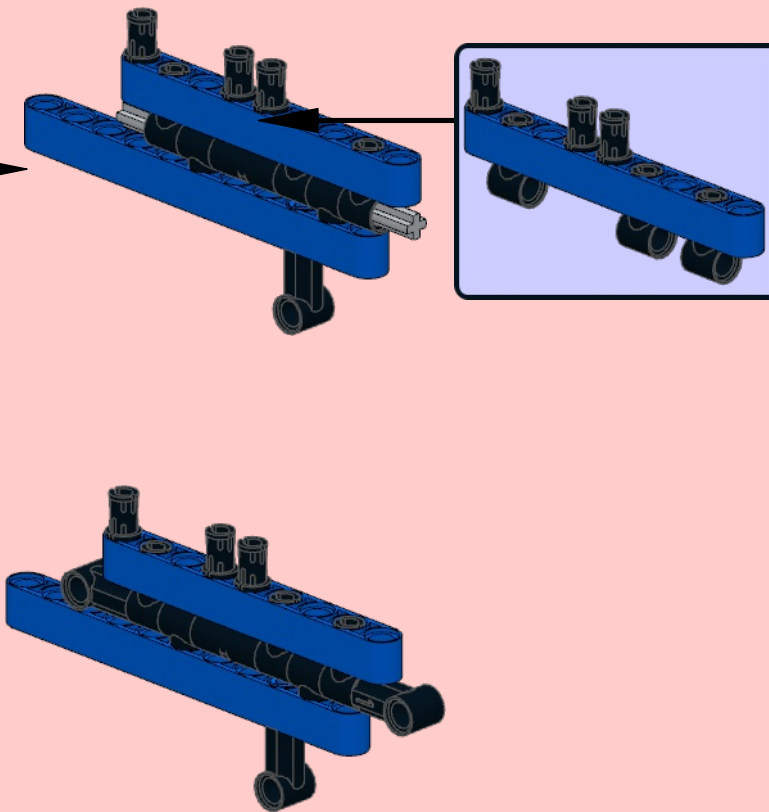
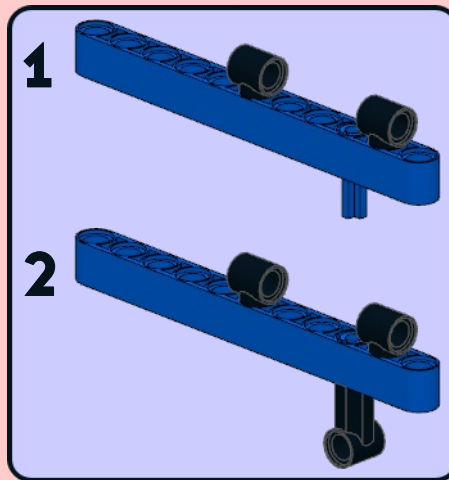
18



1



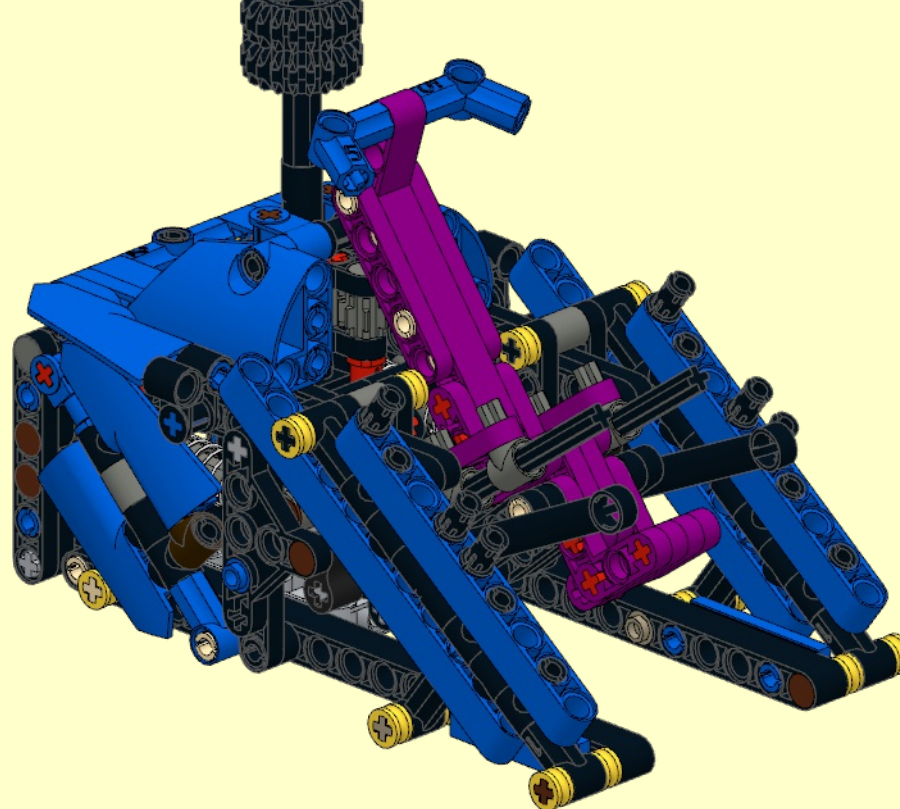
2



x2

19

8x

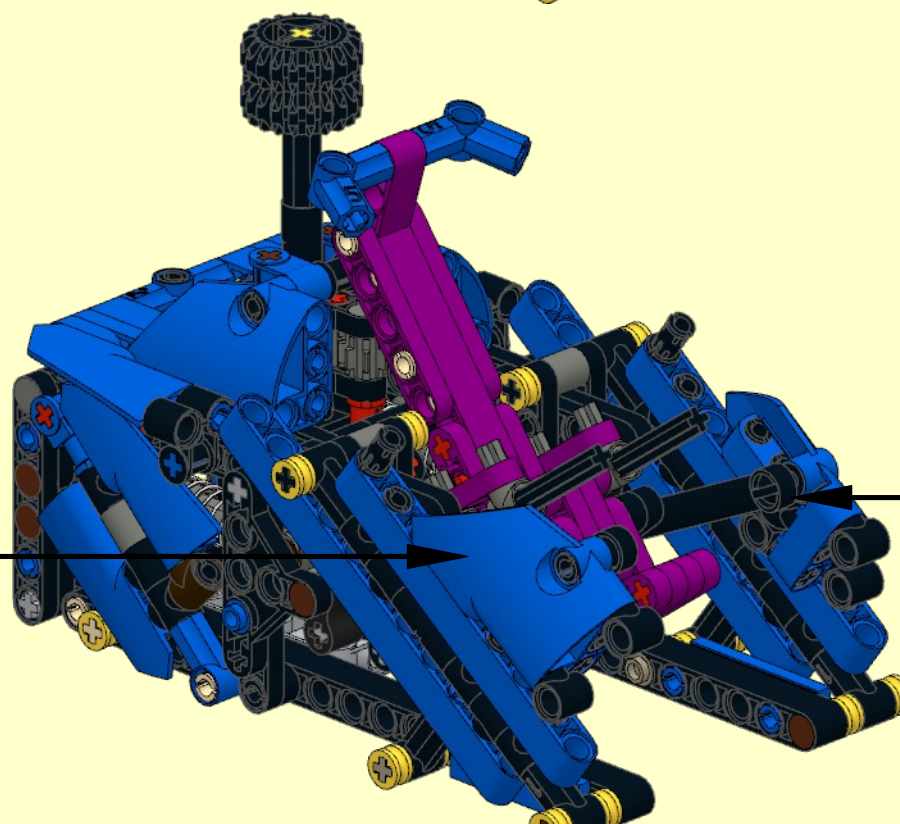


20

	2x
	6x
	2x

1

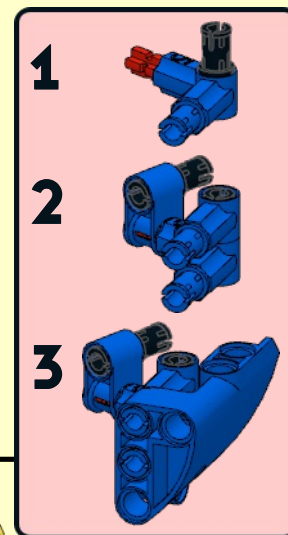
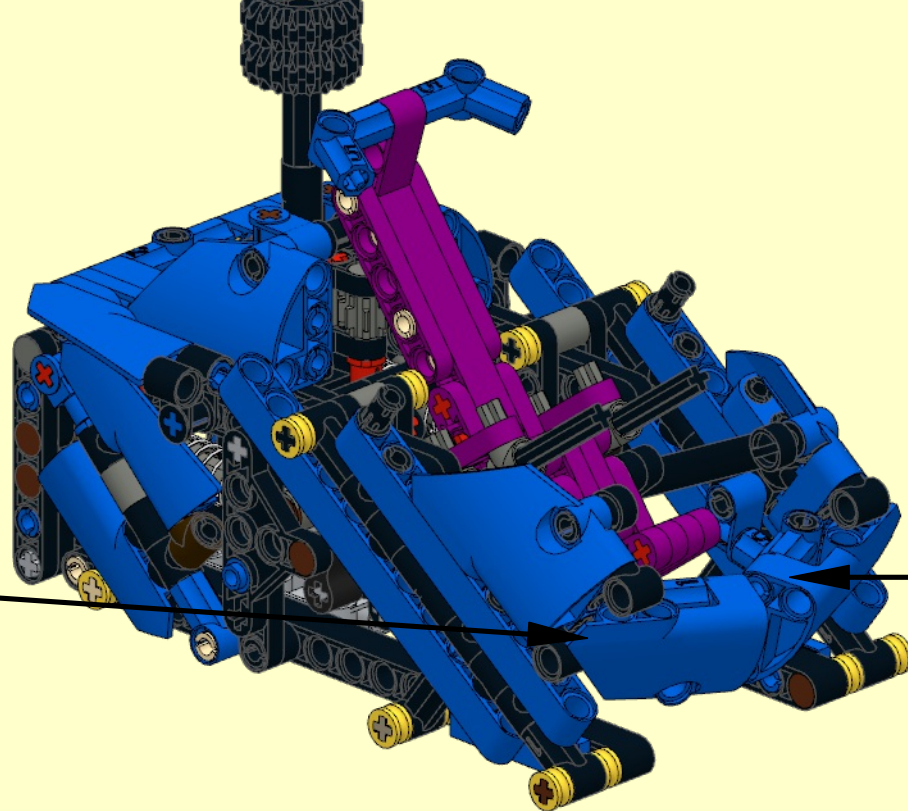
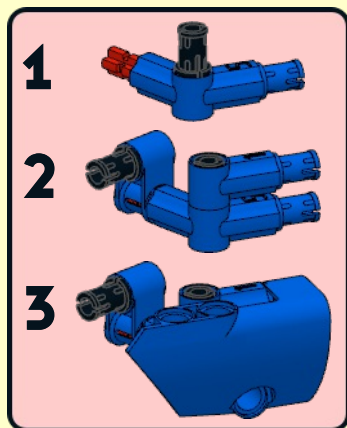
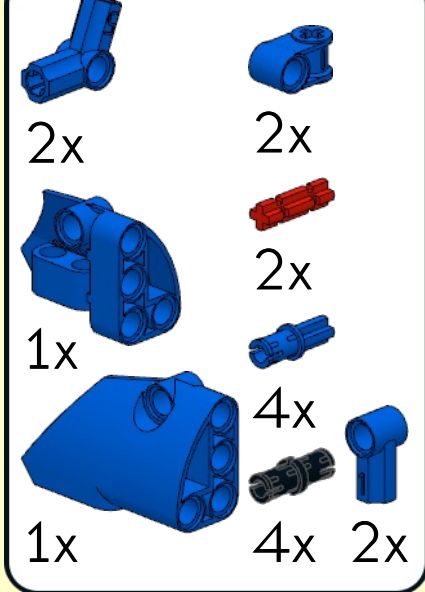
2



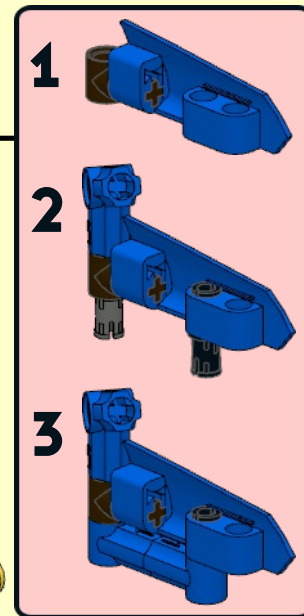
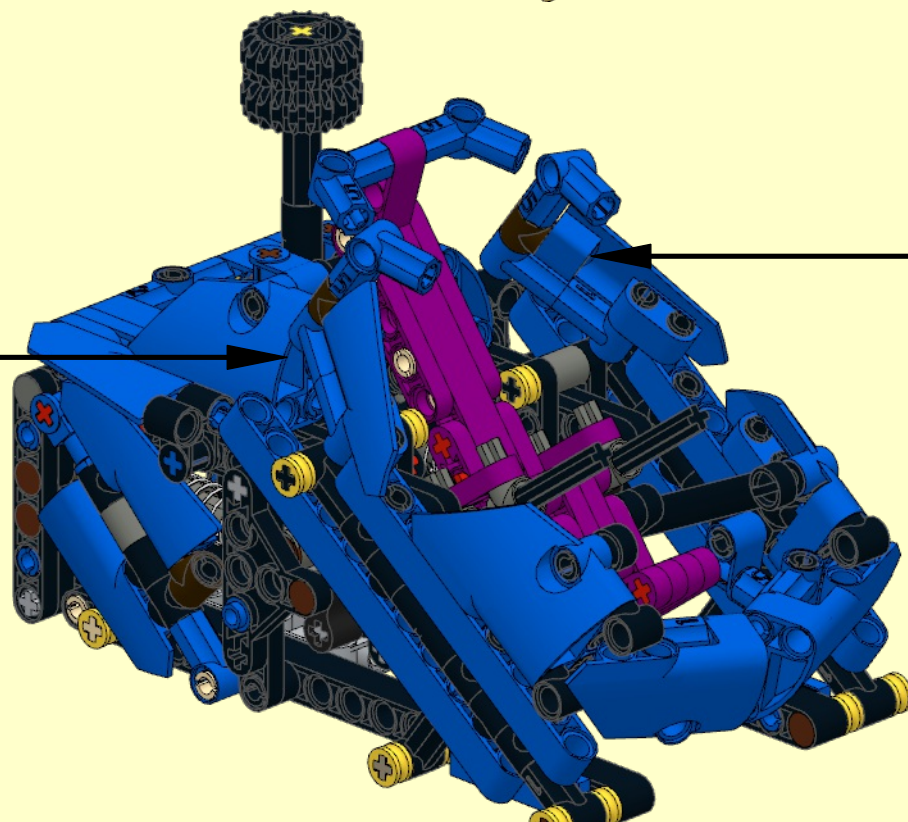
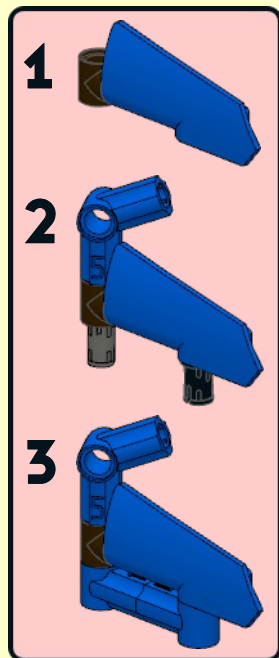
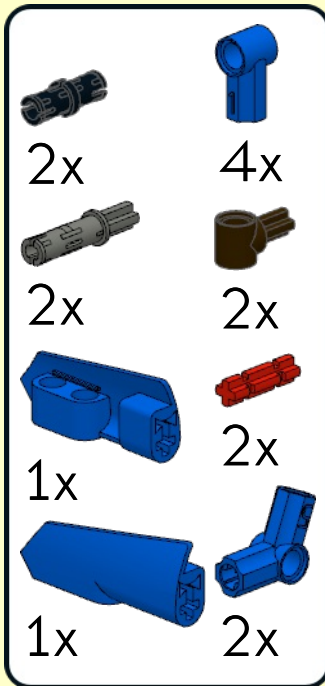
1

2

21

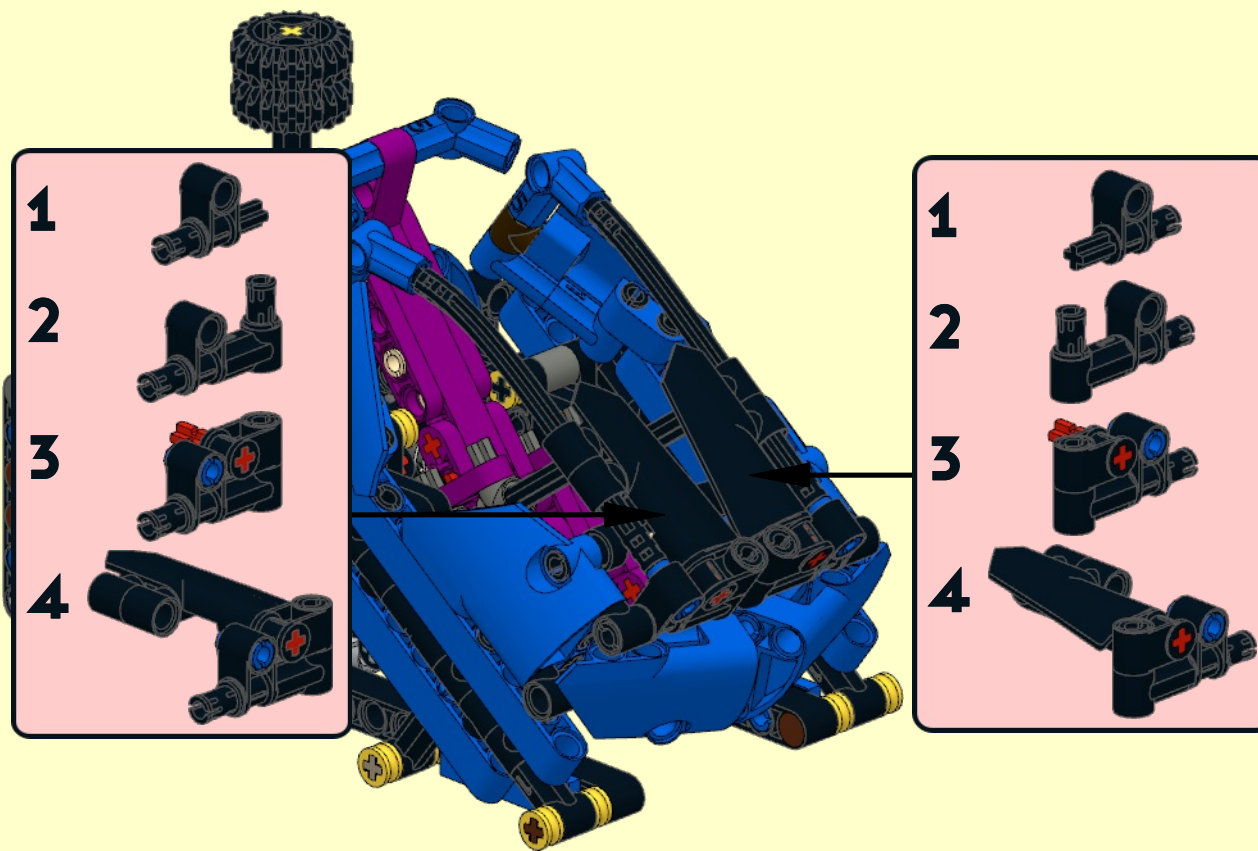


22

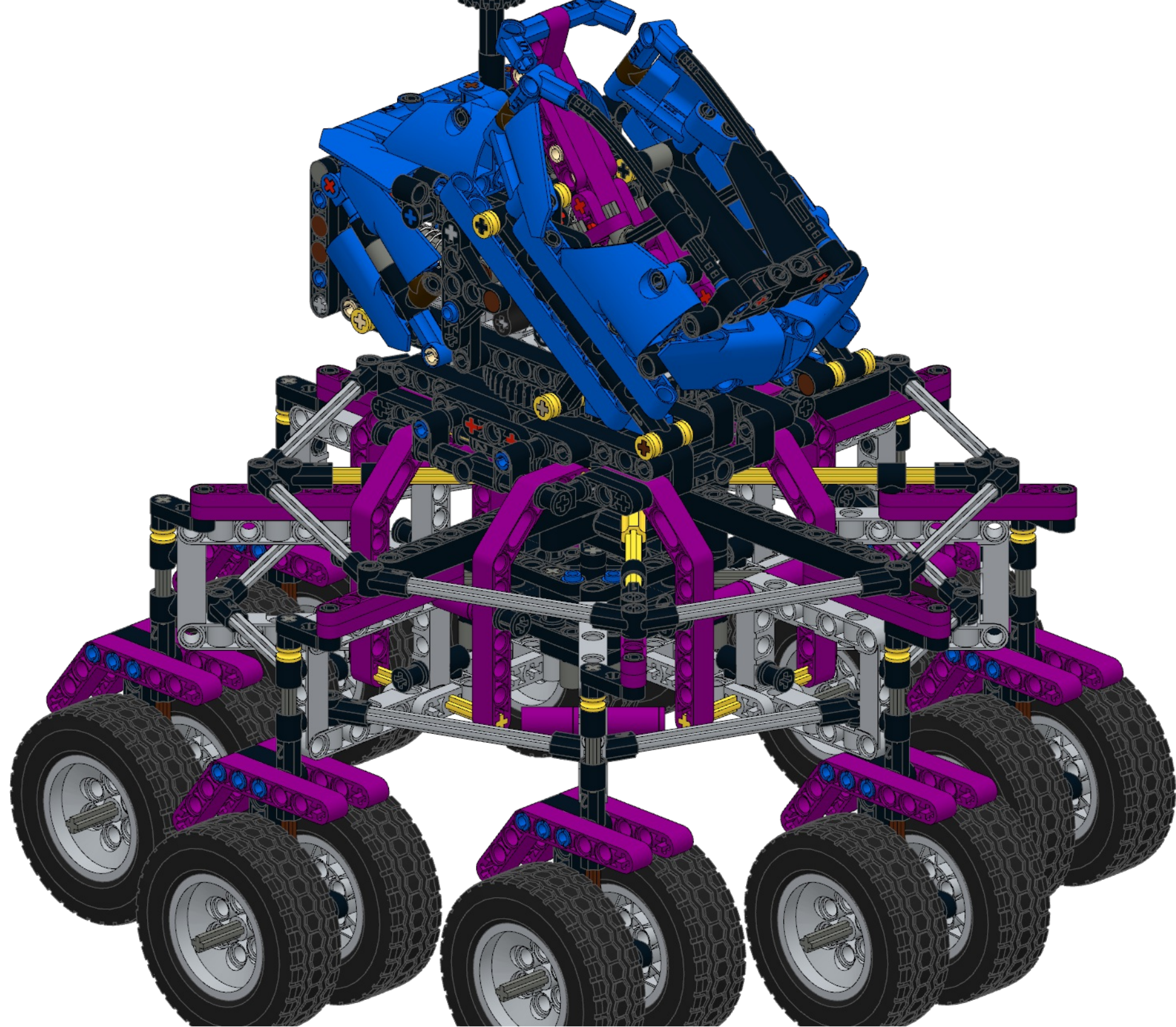


23




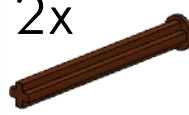


- | | | | | | |
|----|--|----|----|----|--|
| 2x | | | 2x | | |
| 1x | | 4x | | | |
| 1x | | 2x | | 2x | |
| 1x | | 2x | | 4x | |

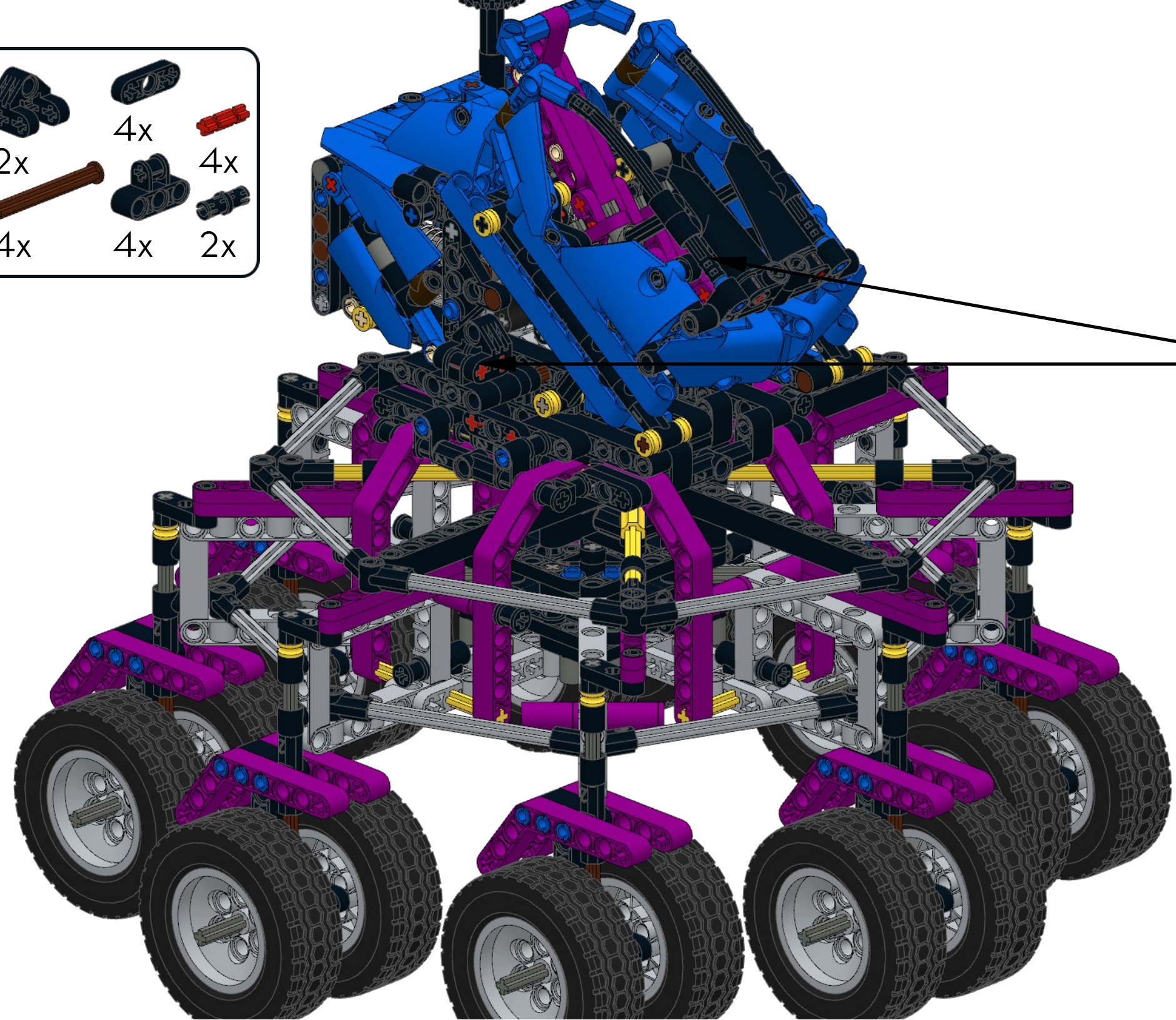






20



21

		
2x	4x	4x
		
4x	4x	2x



1	
2	
3	
4	
x2	

