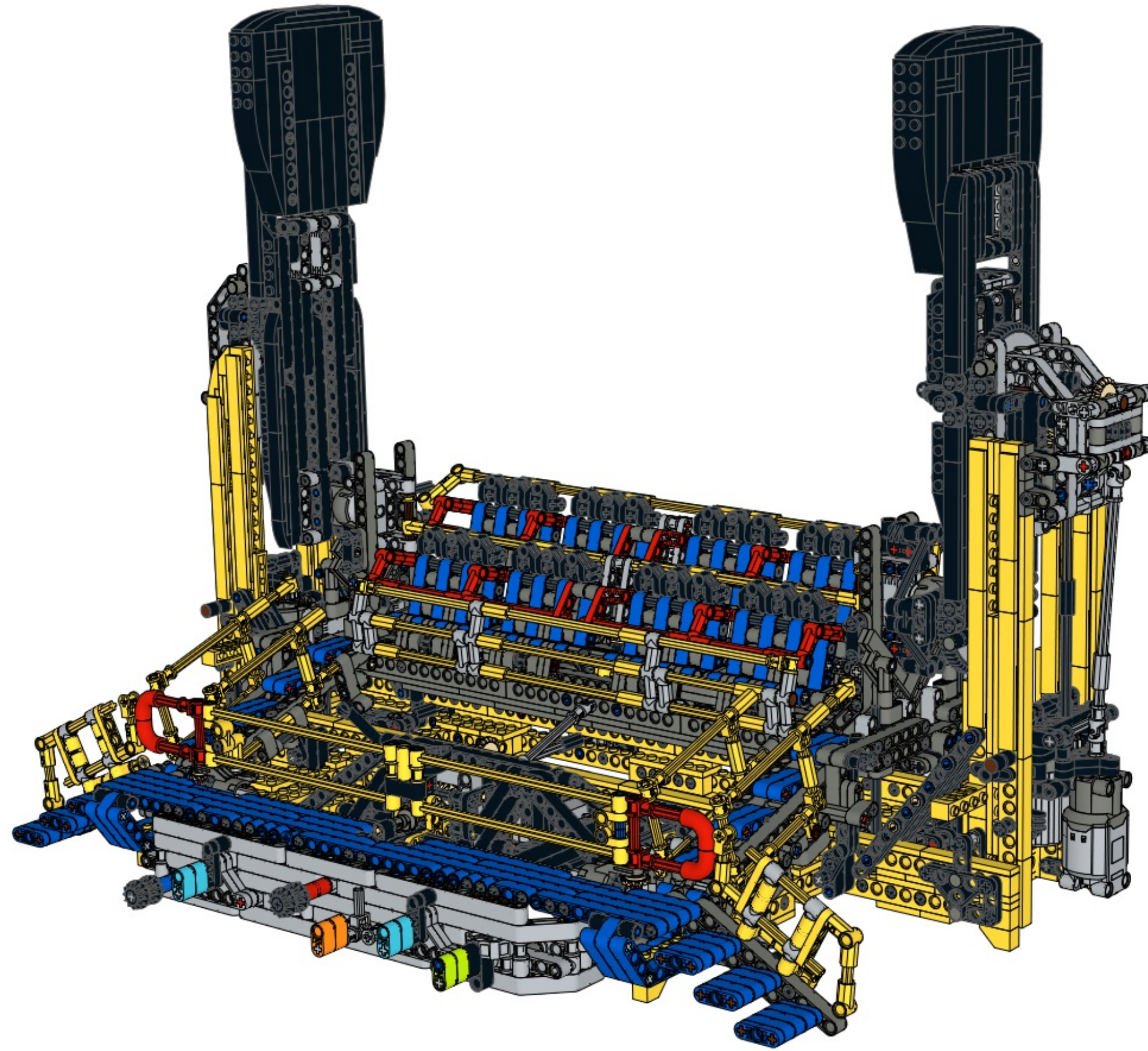
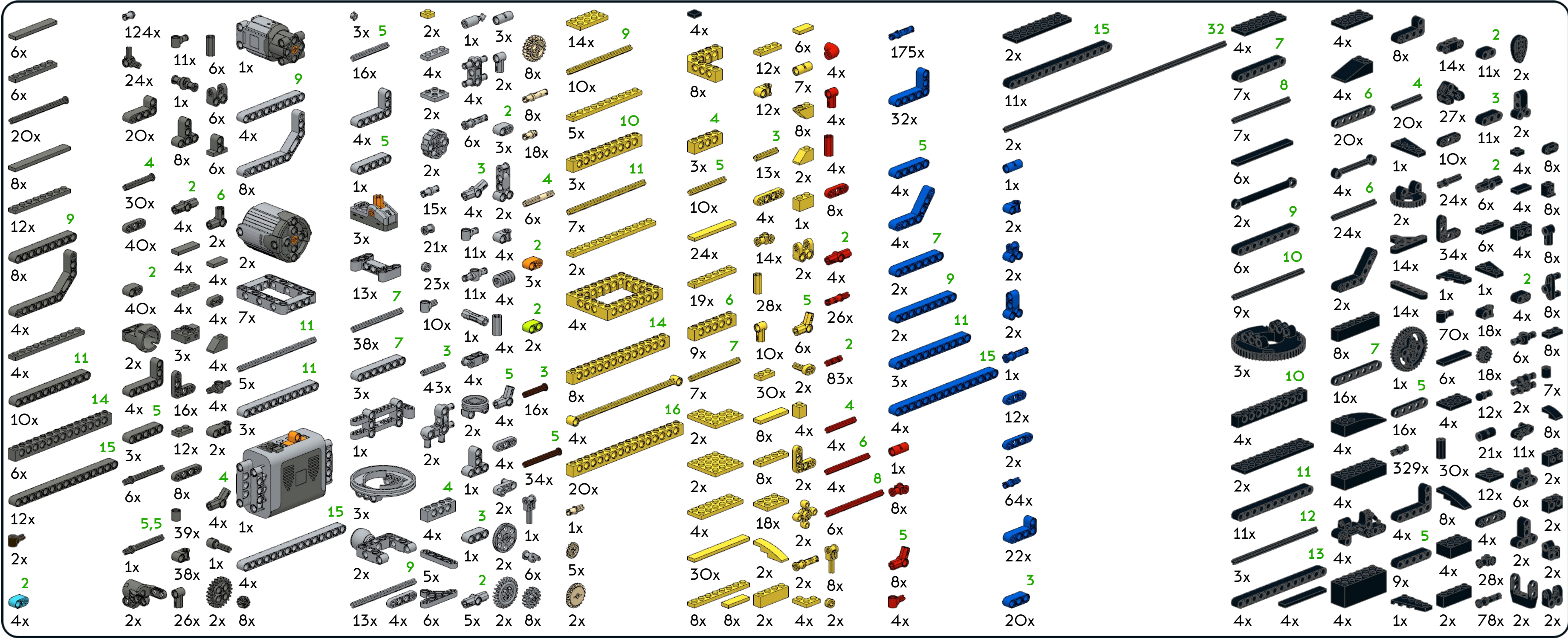


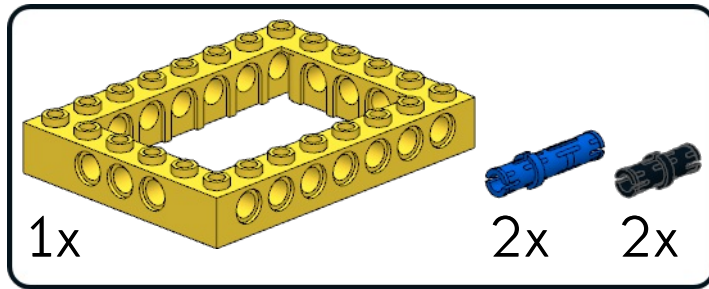
Erik Leppen



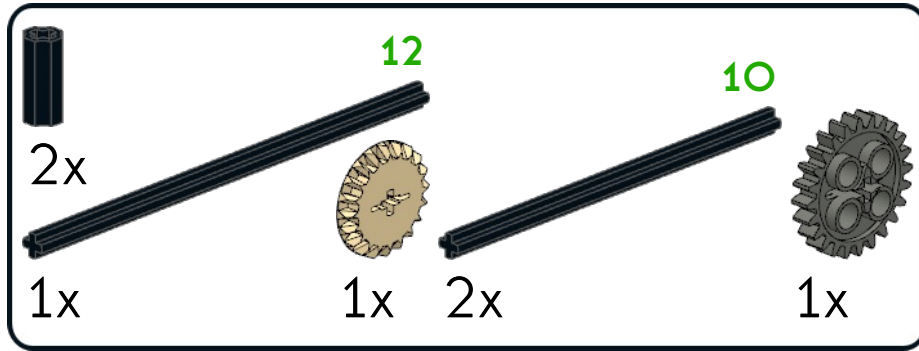
“Excalibur”



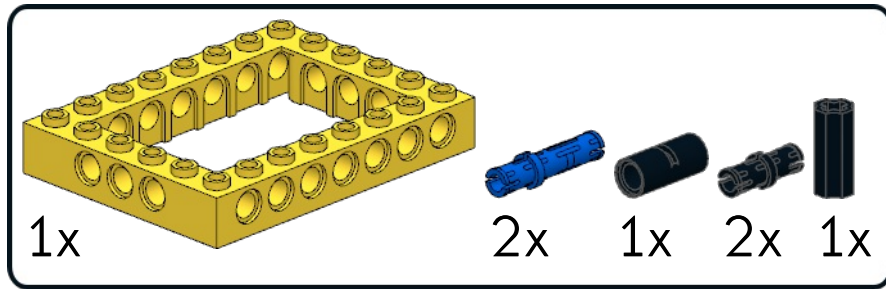
1



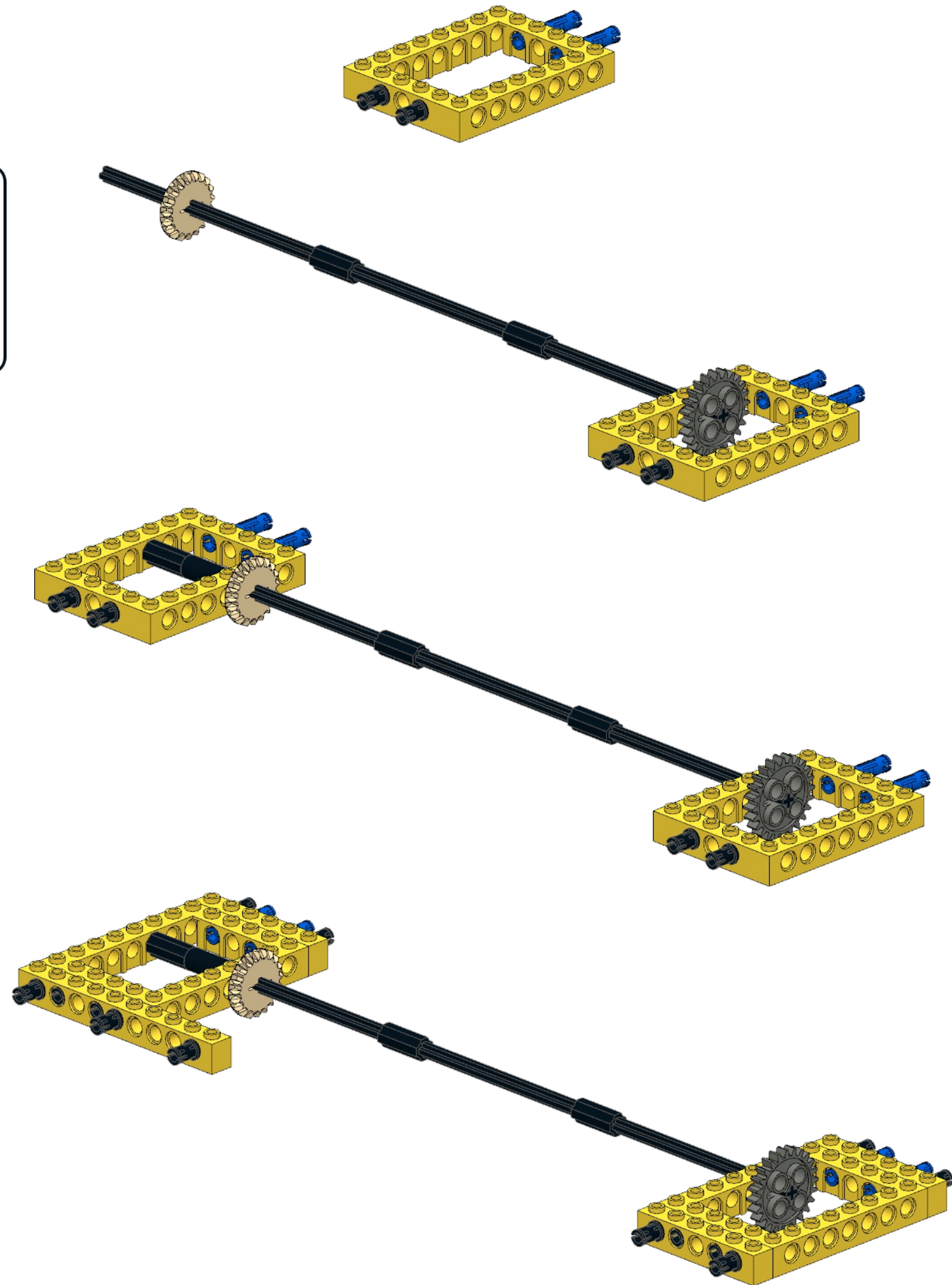
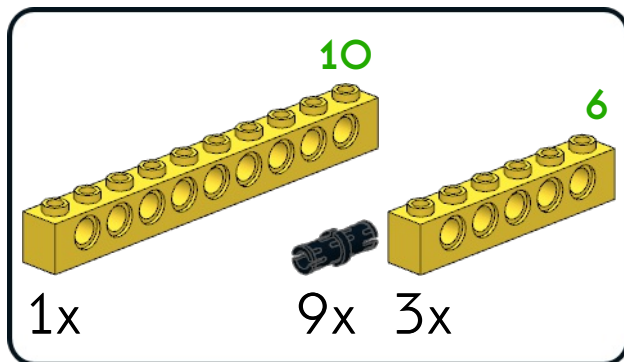
2



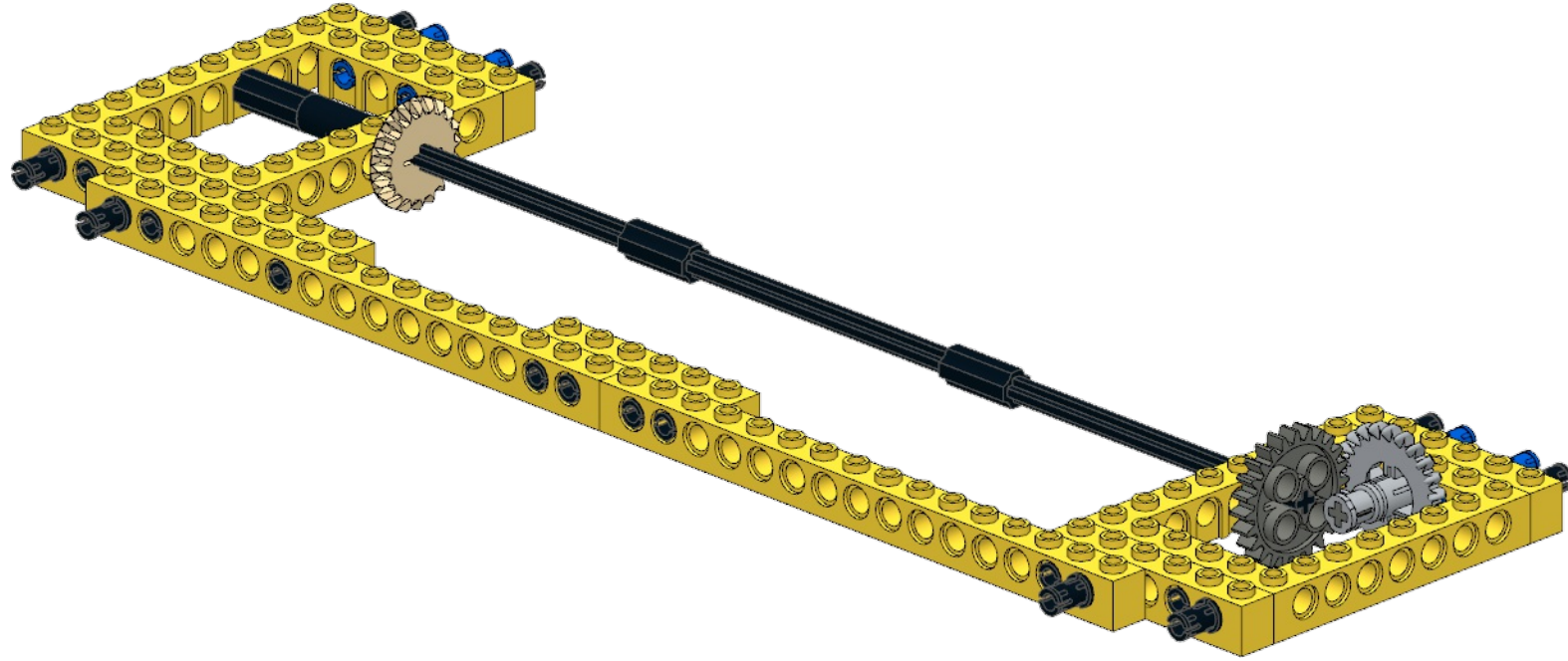
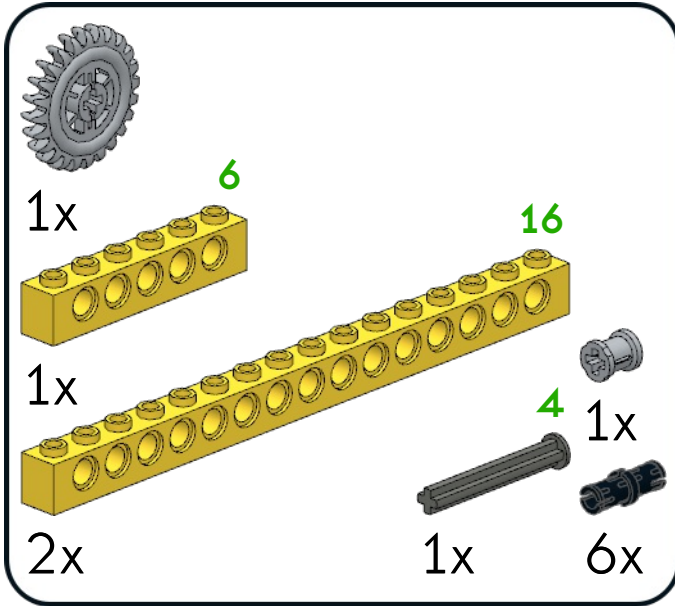
3



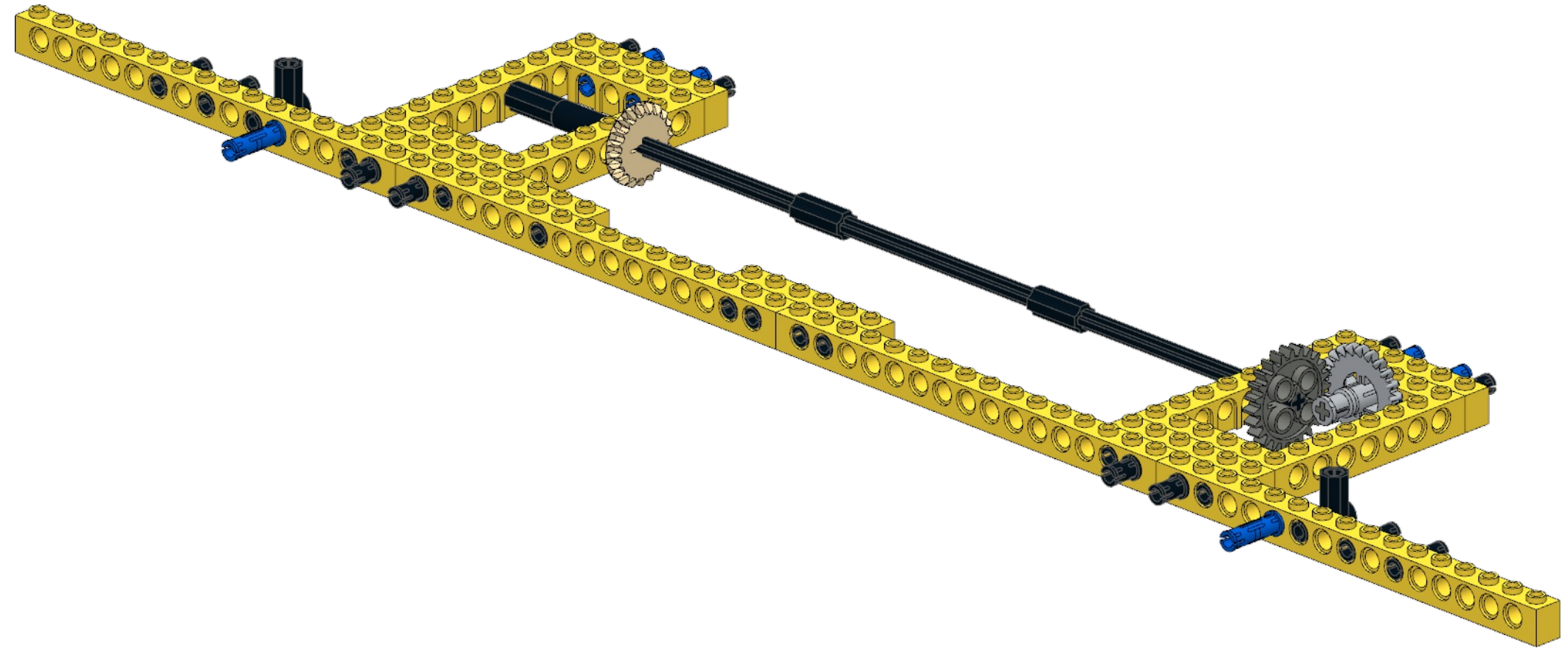
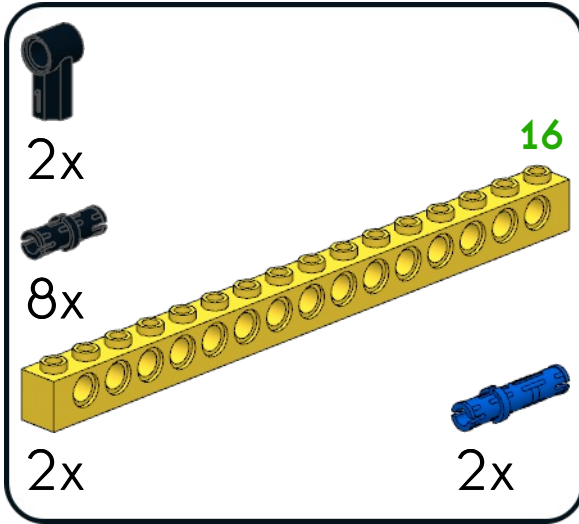
4



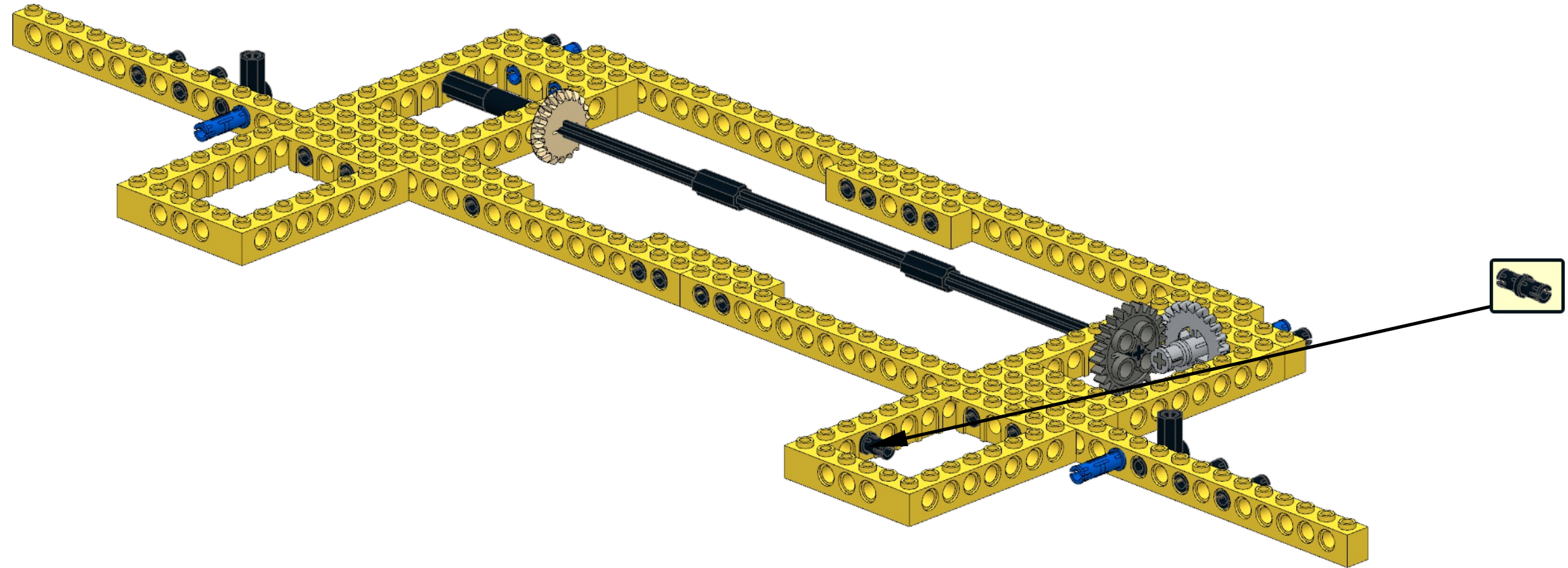
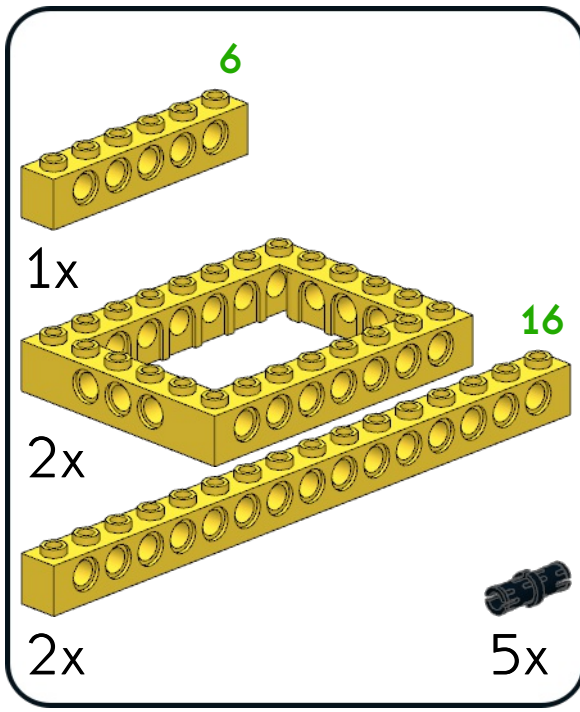
5



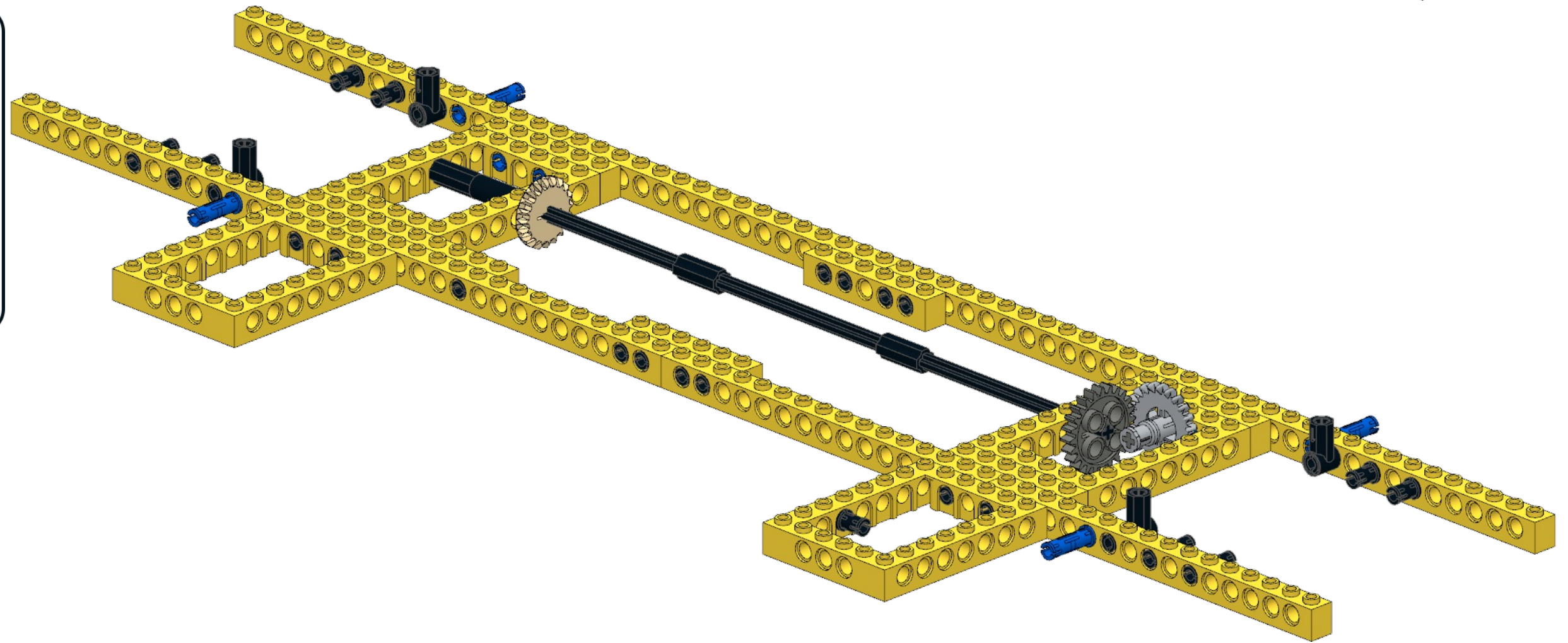
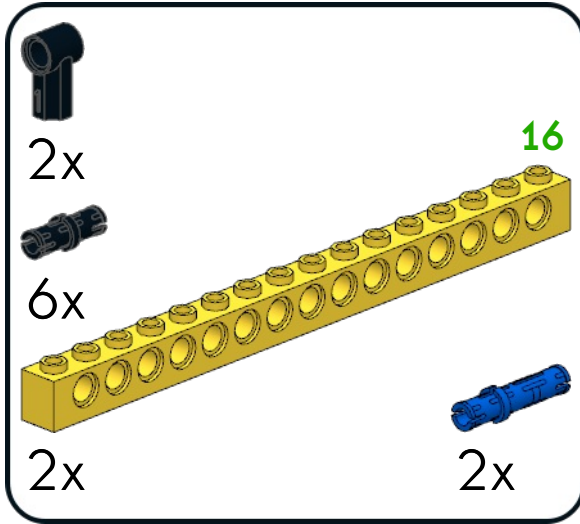
6



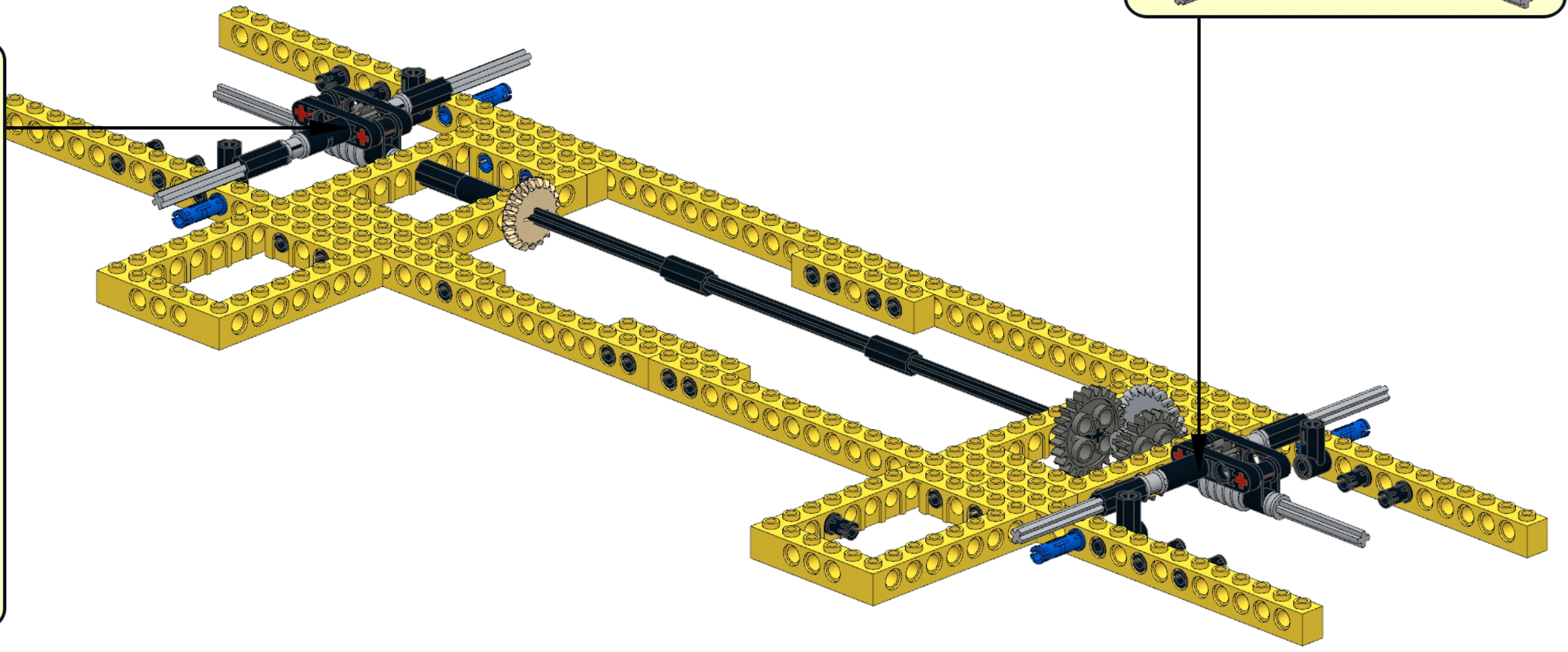
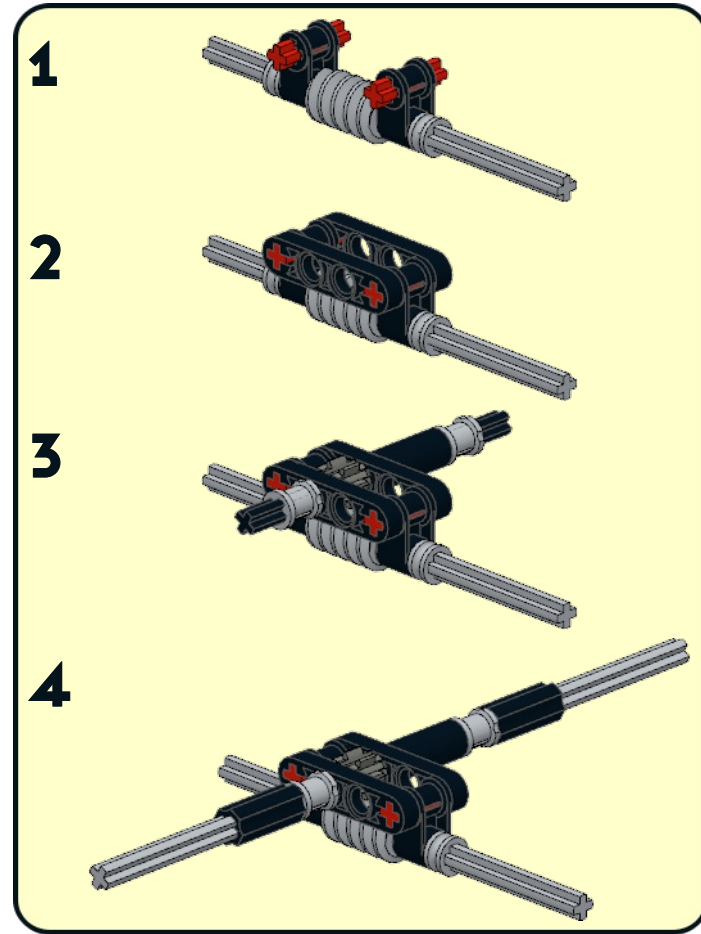
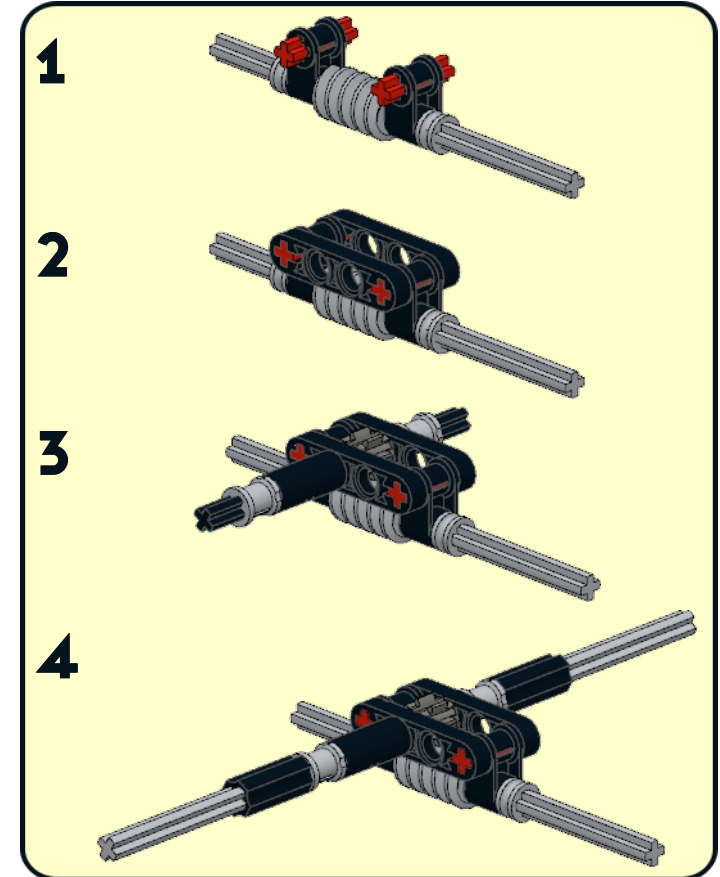
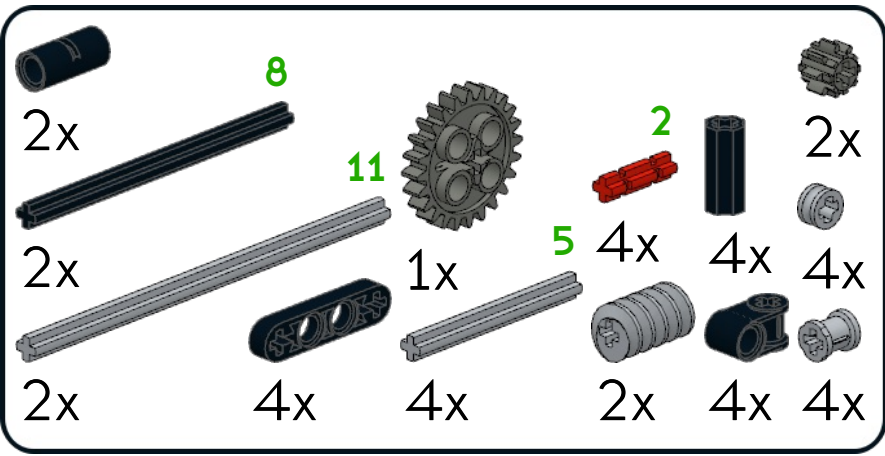
7



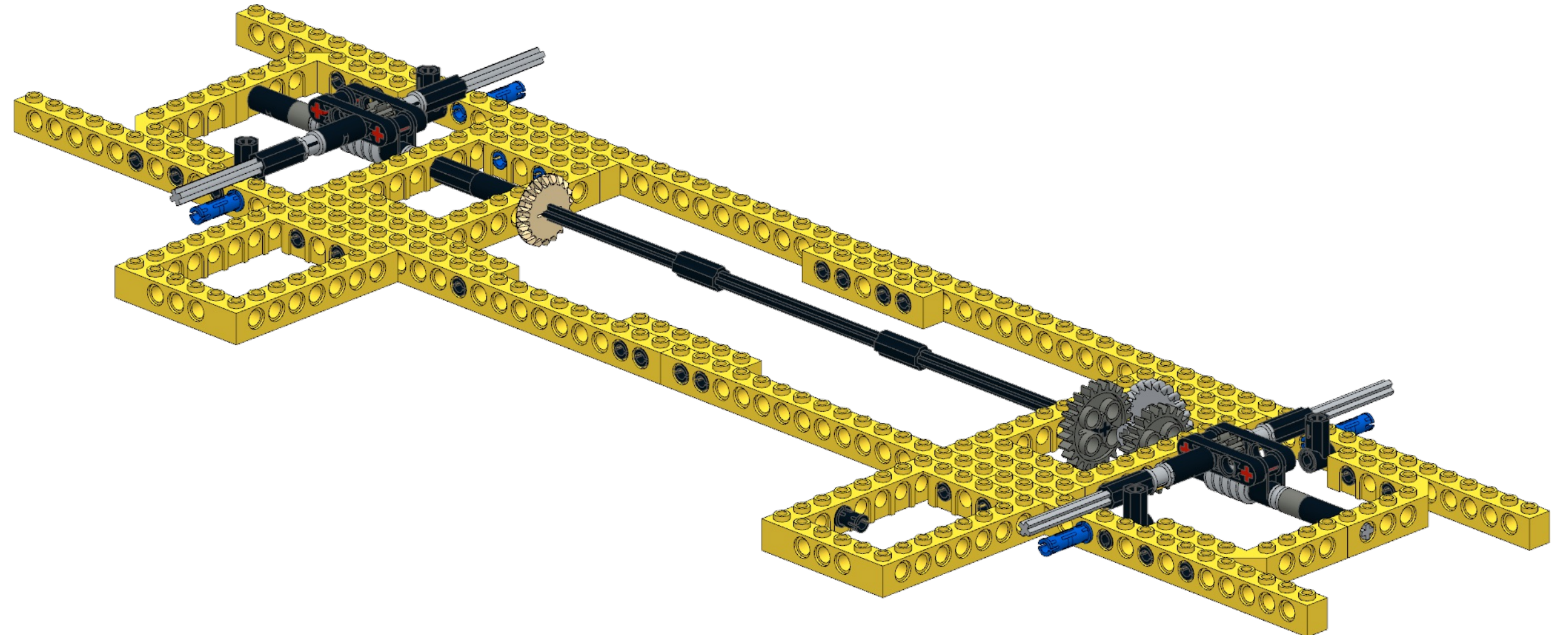
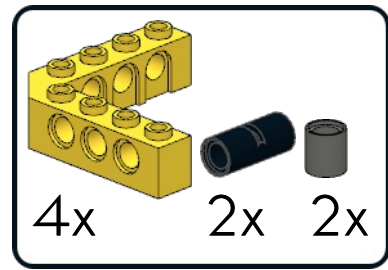
8



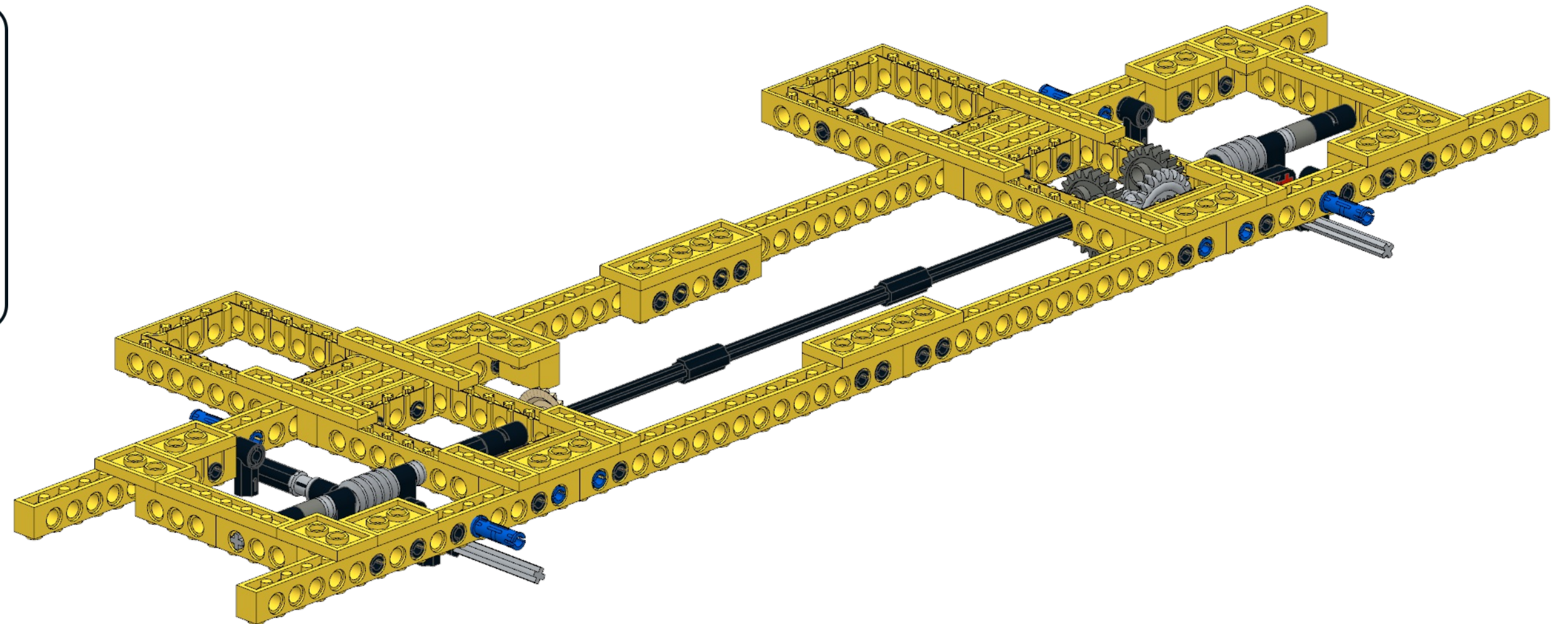
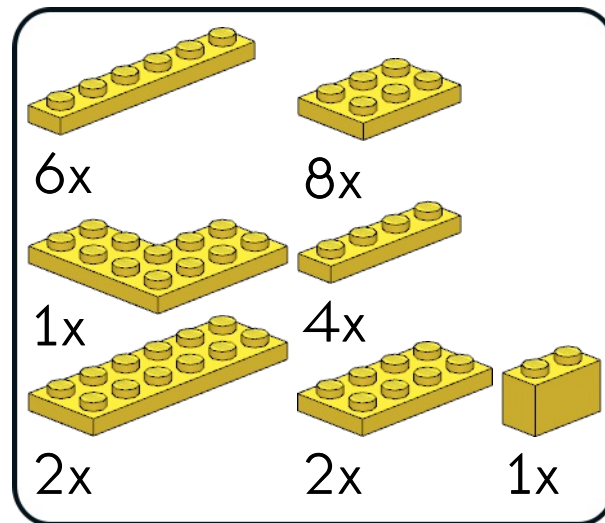
9







10

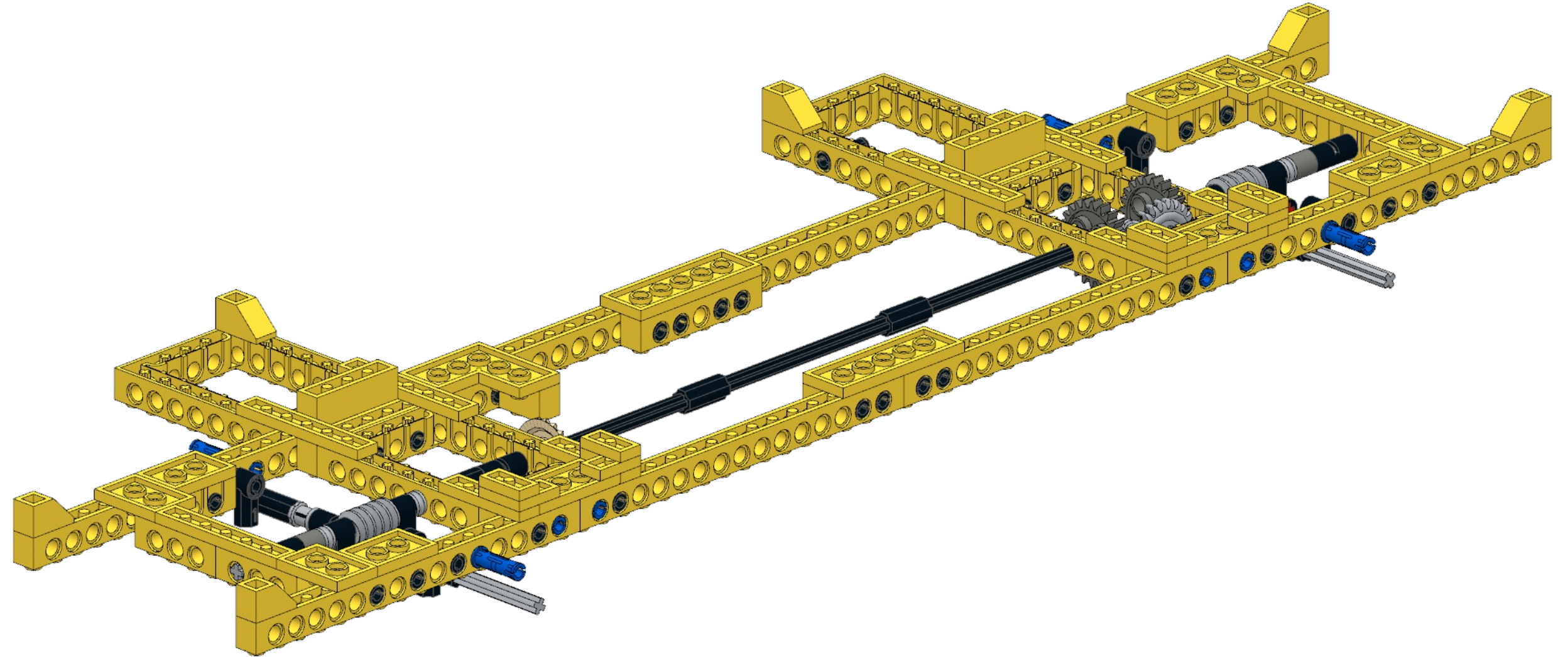


11

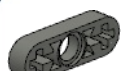



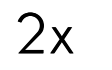





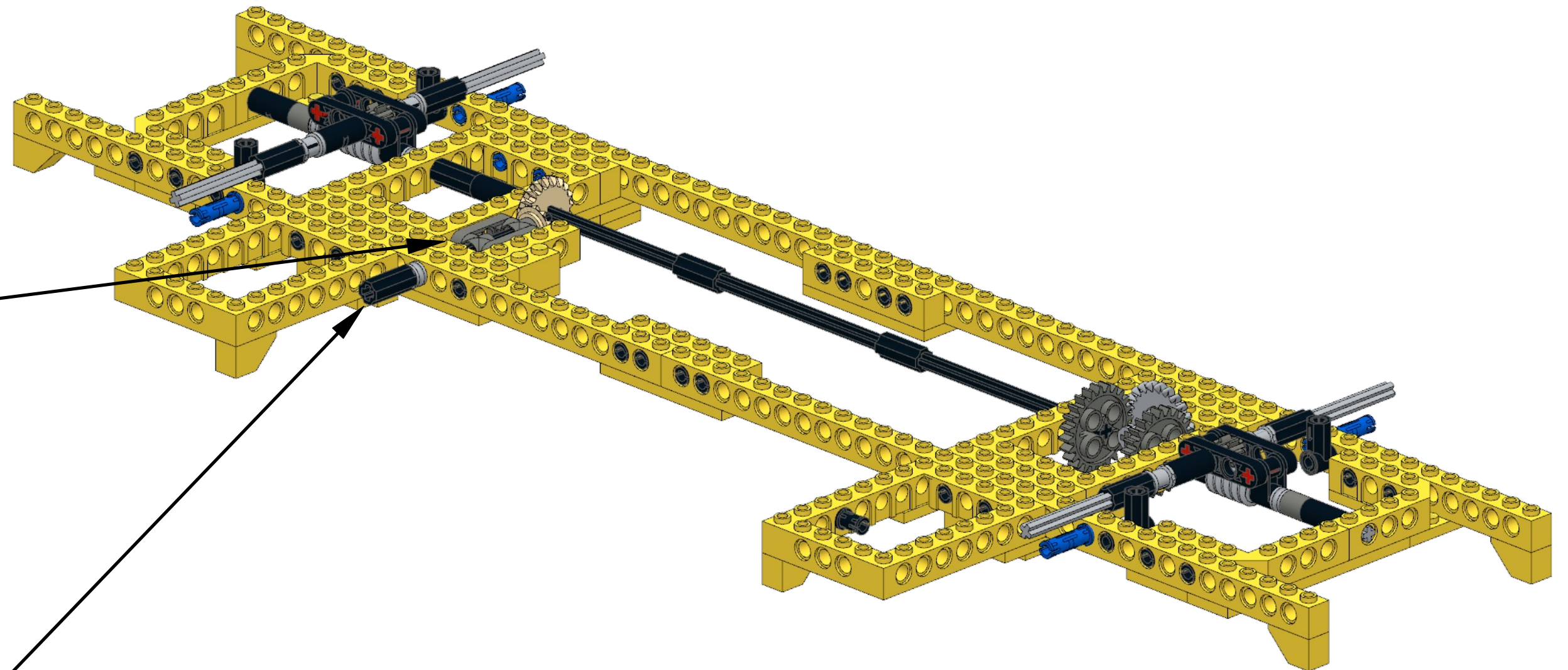
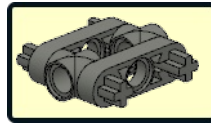
12

- 4x 
- 4x 
- 2x 
- 6x 

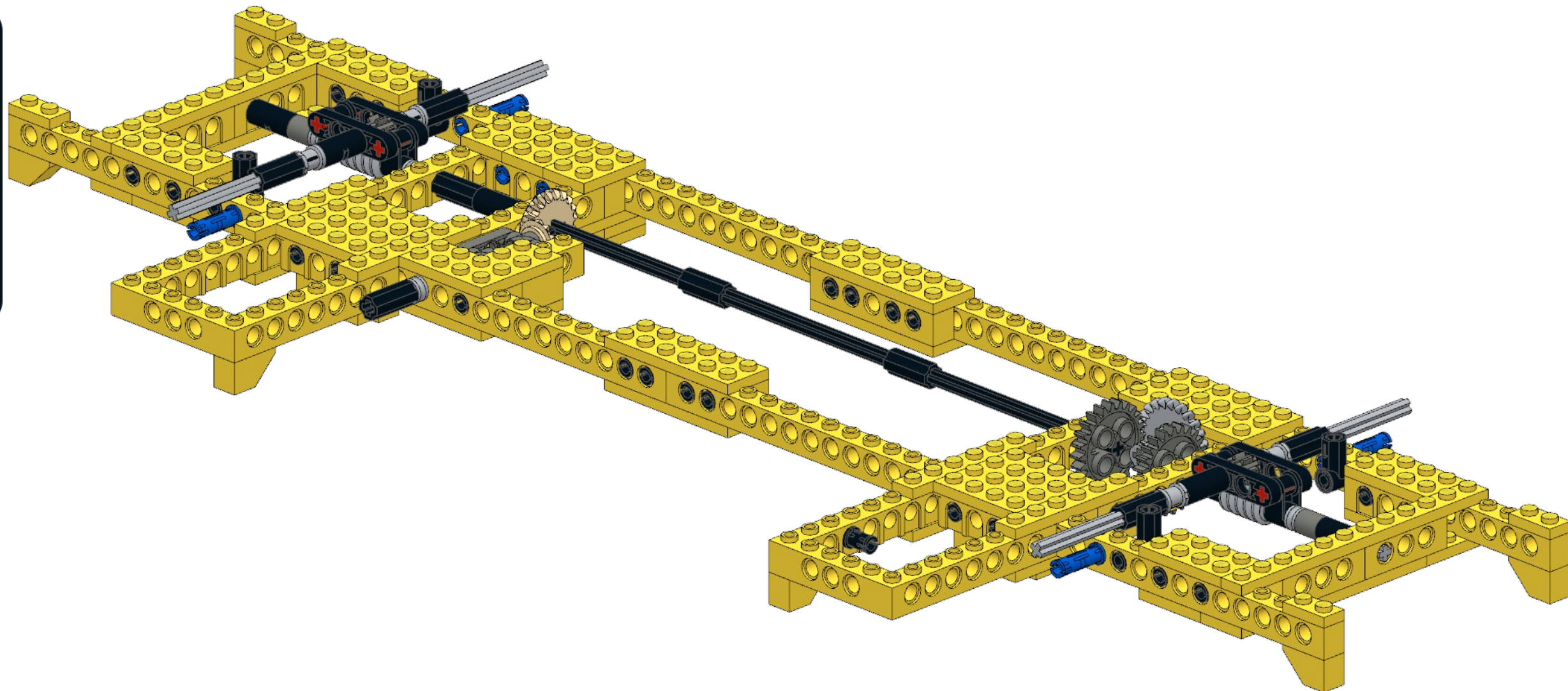
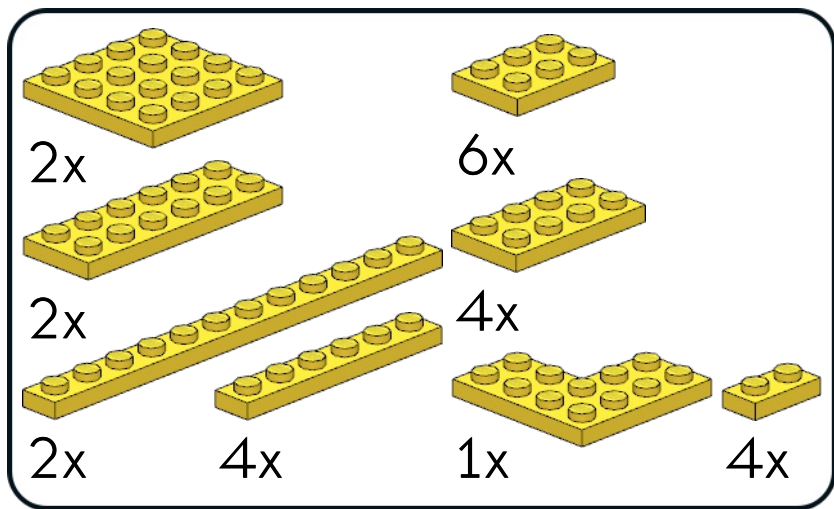


13

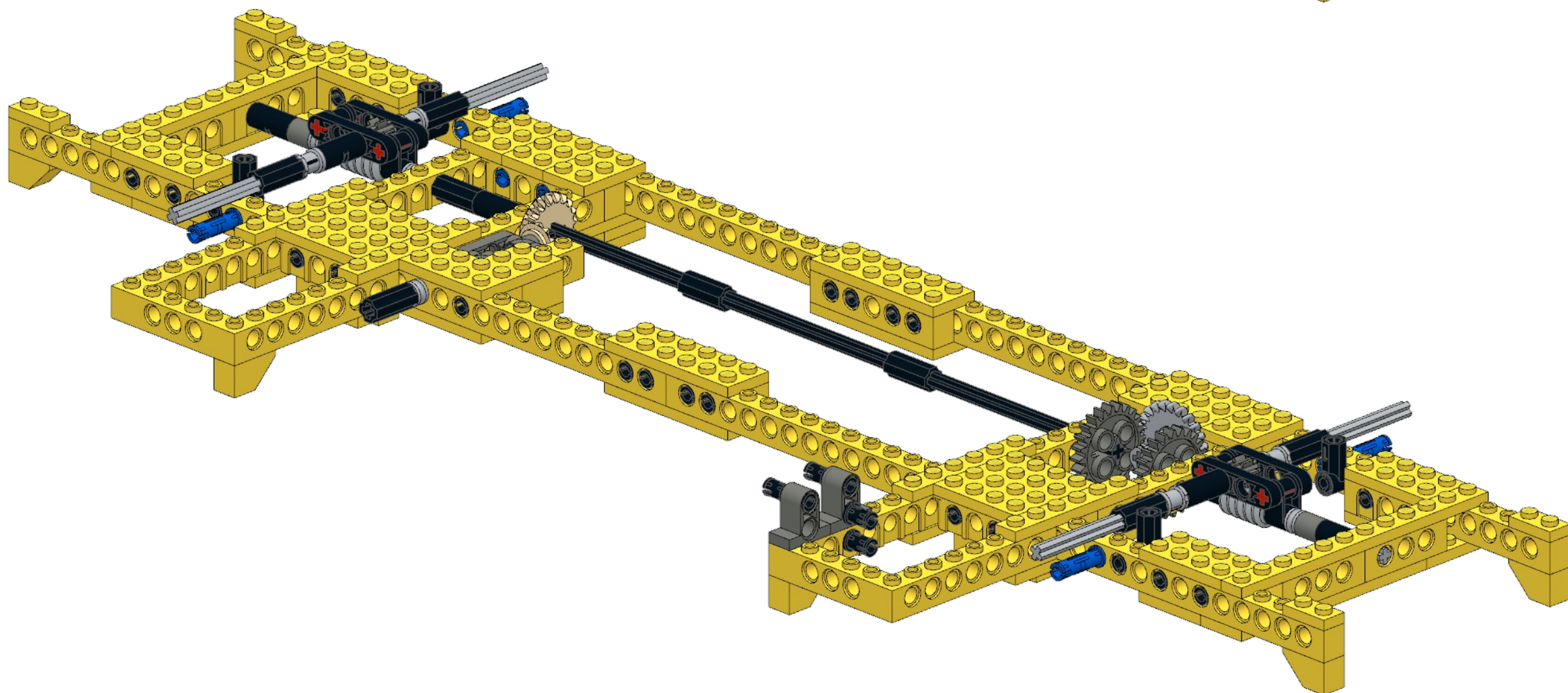
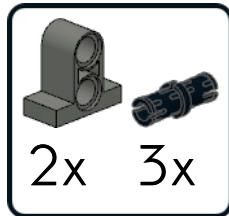
- 2x  4
- 1x 
- 1x 
- 1x 
- 2x 
- 1x 
- 1x 
- 1x 



14

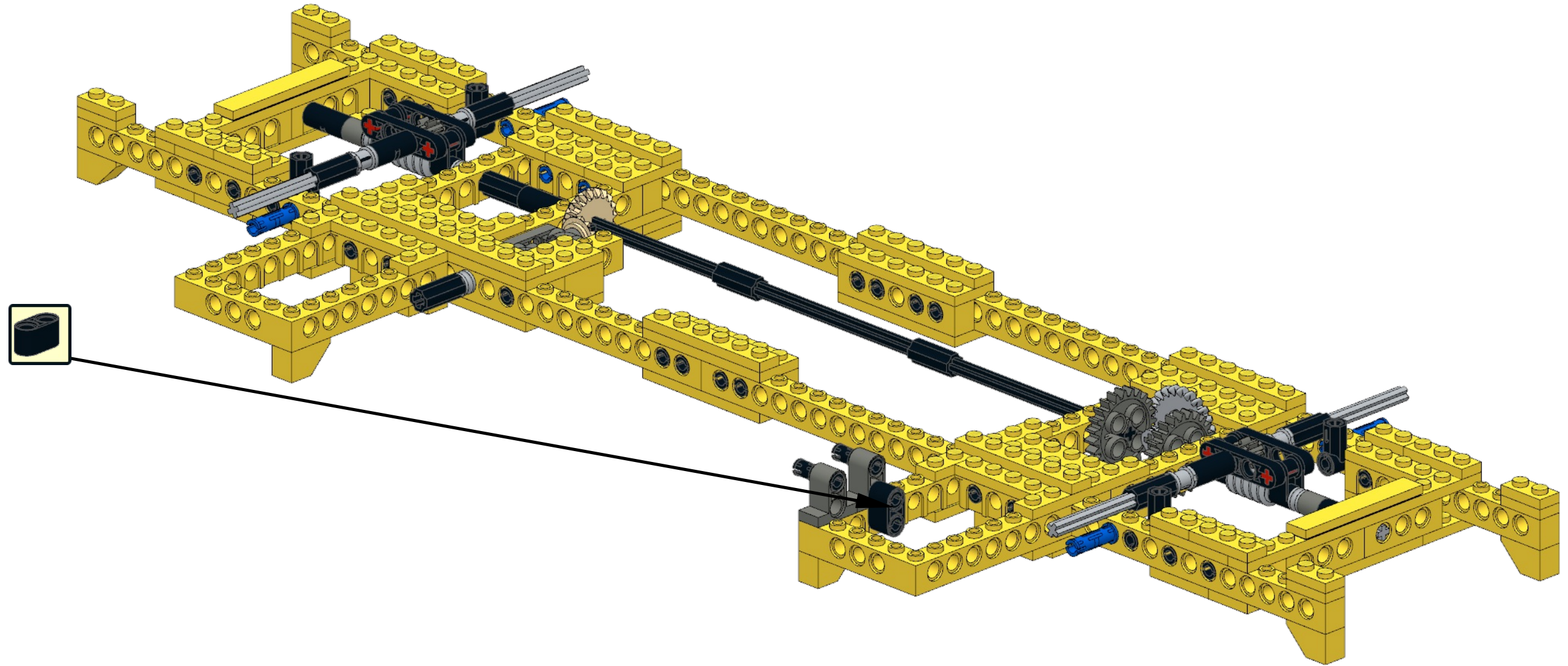


15



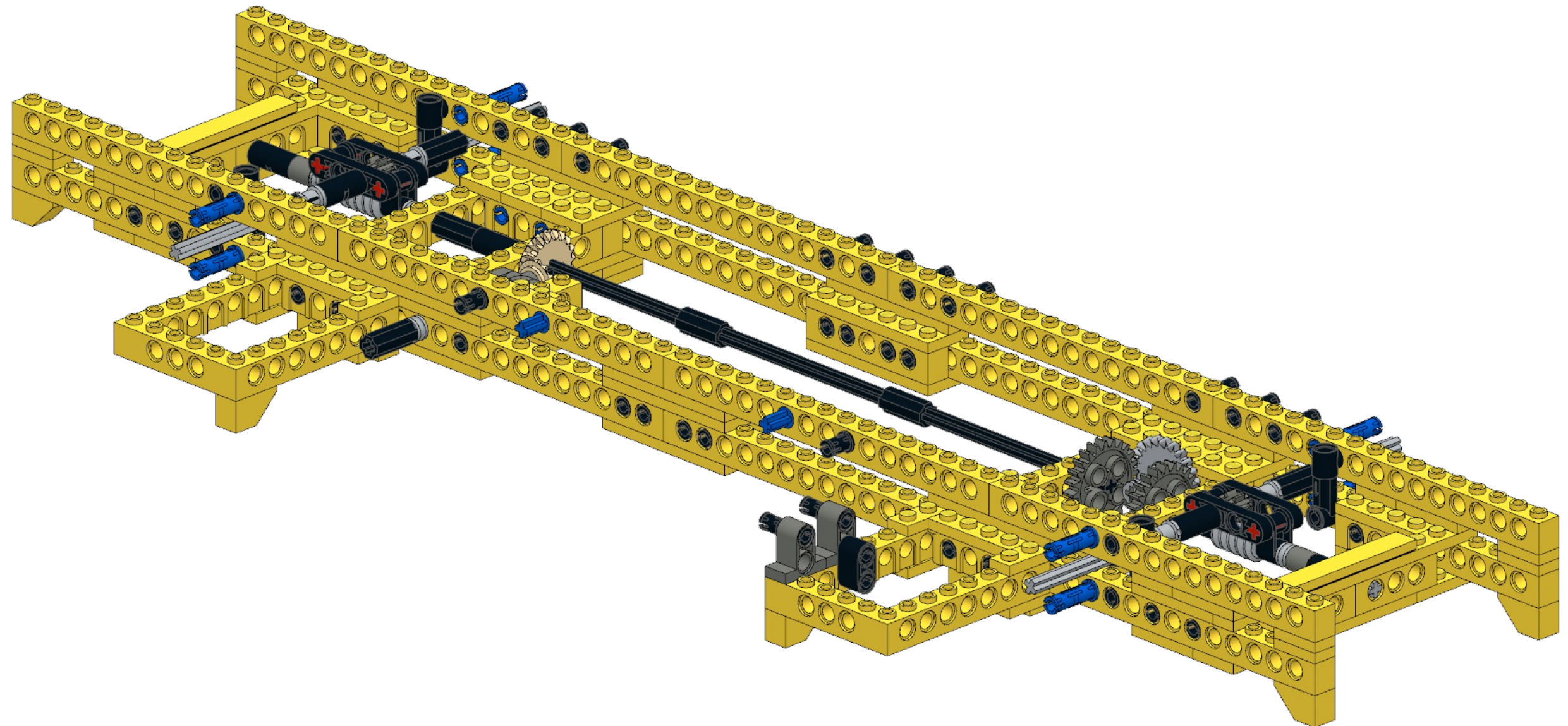
16

- 1x Yellow Technic Beam 1x5
- 2x Yellow Technic Beam 1x7
- 5x Yellow Technic Beam 1x11
- 1x Yellow Technic Beam 1x3
- 4x Yellow Technic Beam 1x2
- 8x Yellow Technic Beam 1x1
- 2x Black Technic Pin
- 1x Black Technic Bush



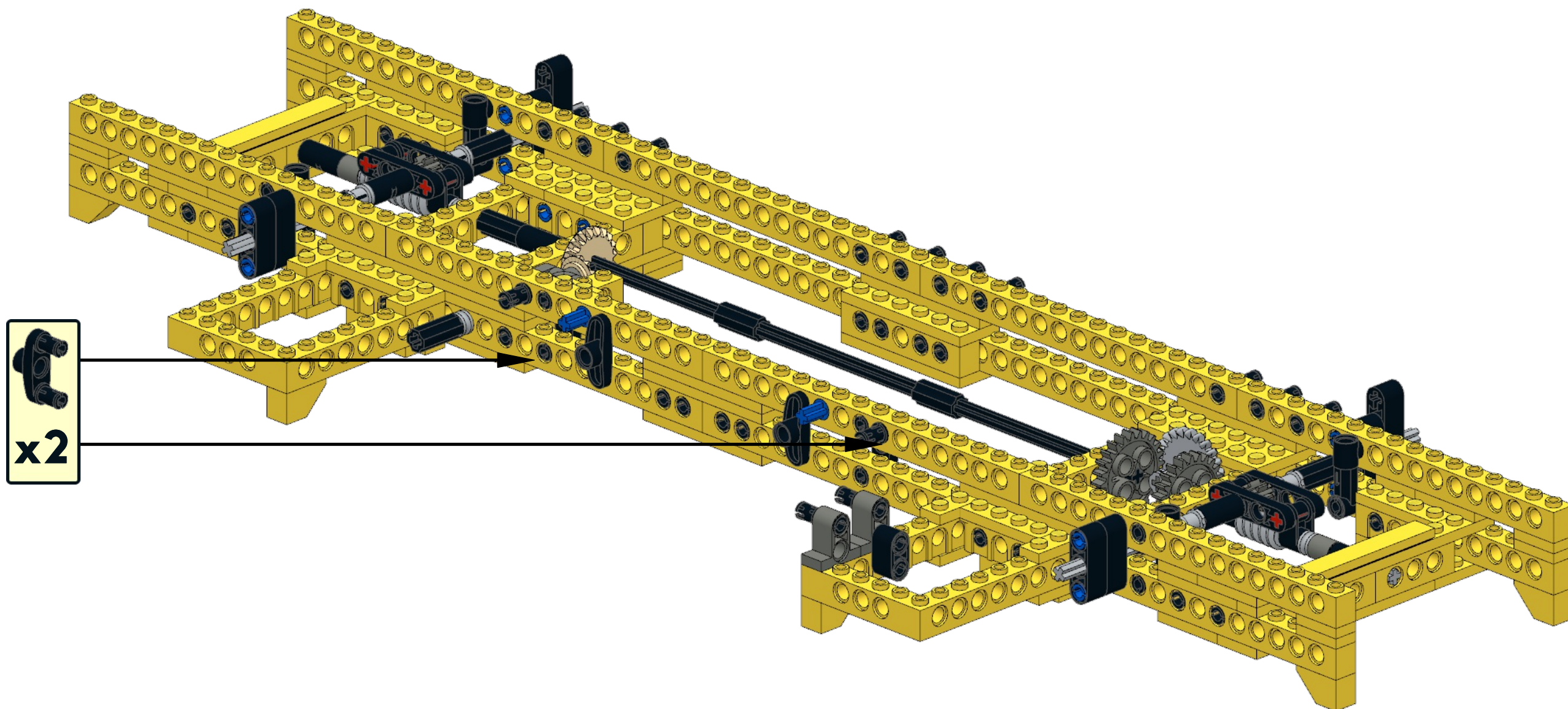
17

- 4x Black Technic Pin
- 2x Blue Technic Pin
- 12x Yellow Technic Beam 1x16
- 8x Yellow Technic Beam 1x8
- 4x Blue Technic Pin
- 16x Black Technic Pin



18

- 4x ³
- 6x
- 2x

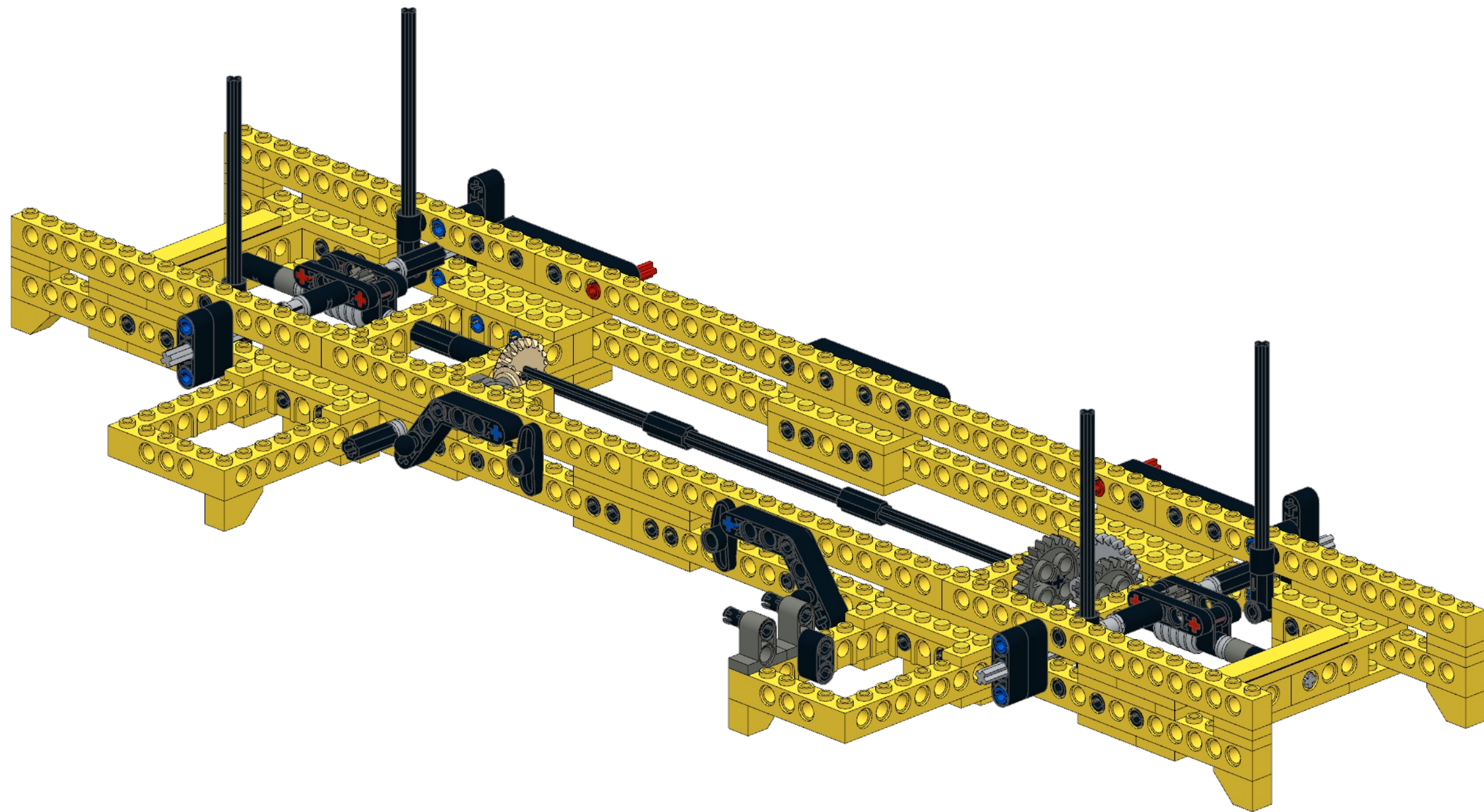


19

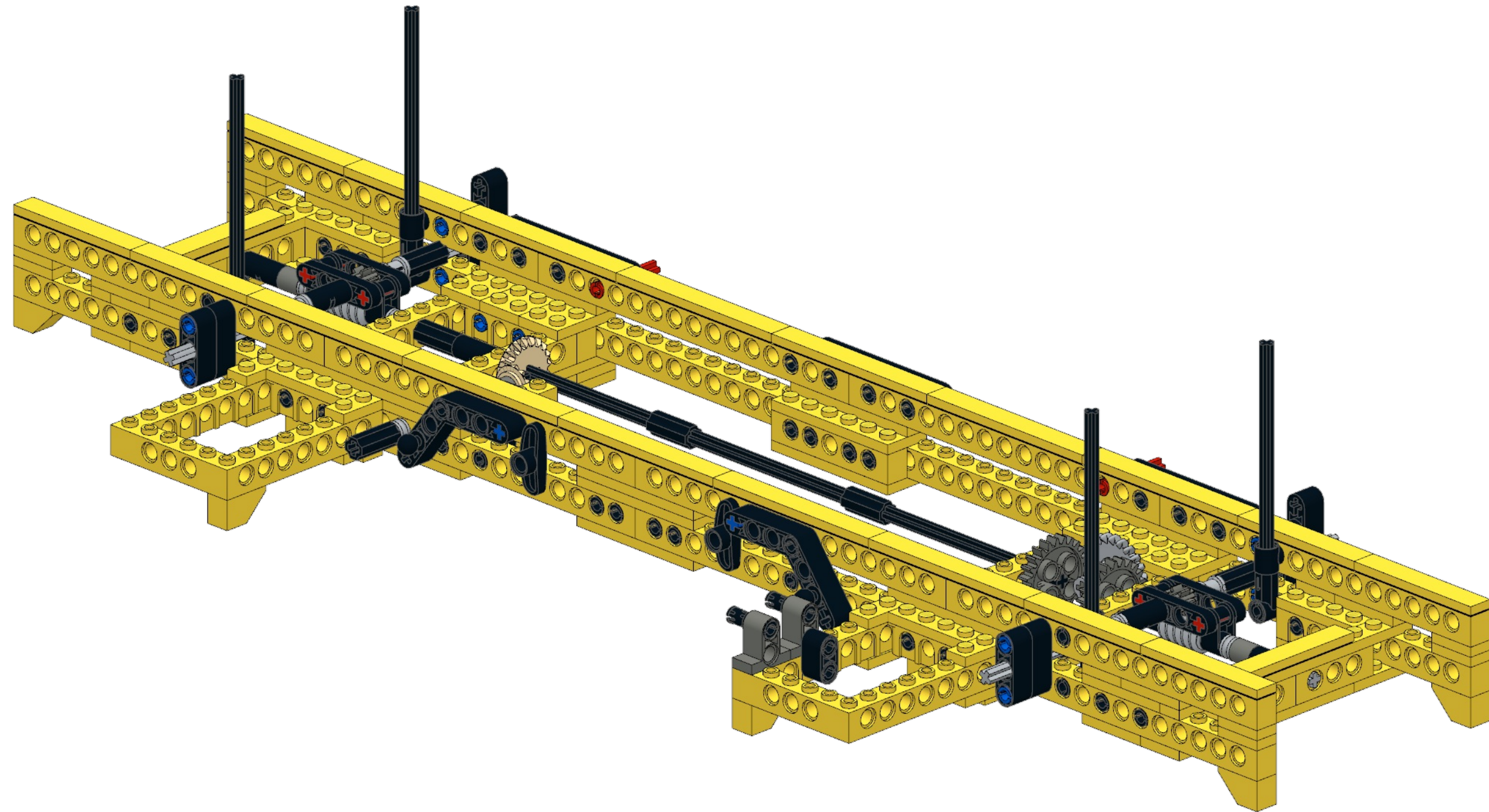
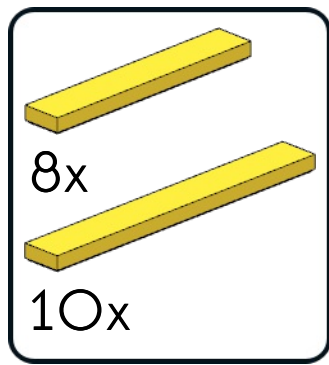
2x
2x
3x
4x


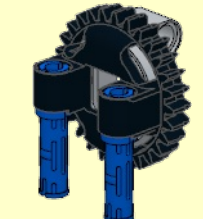

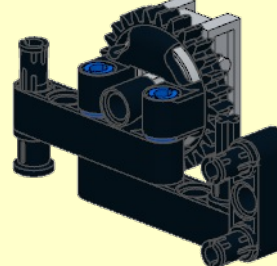
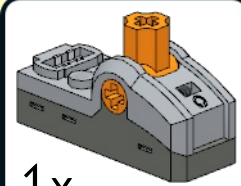
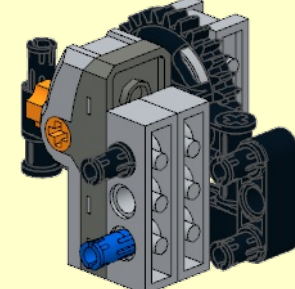
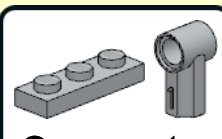
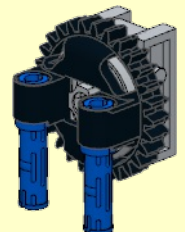

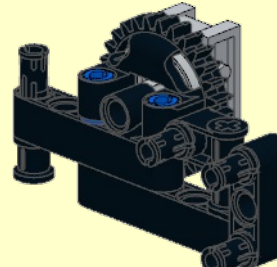
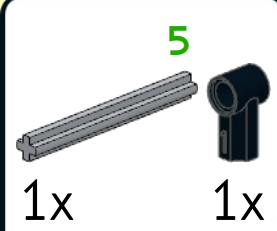
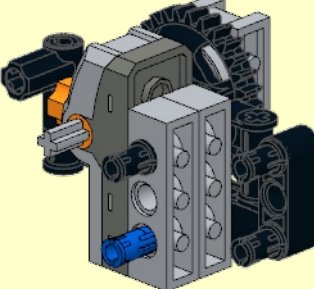

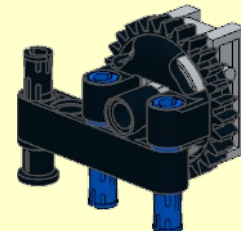
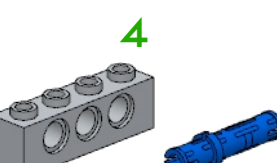
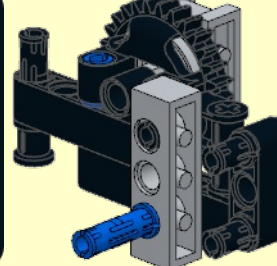

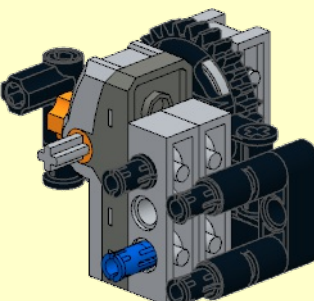
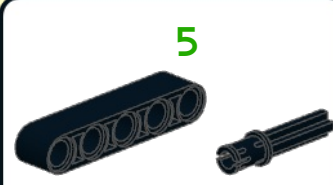
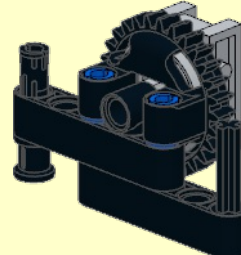
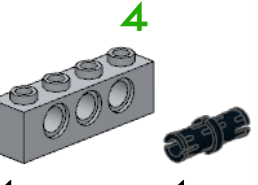
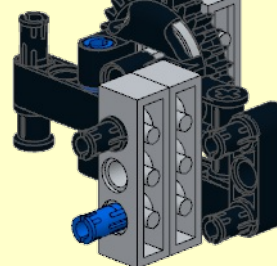
7
10

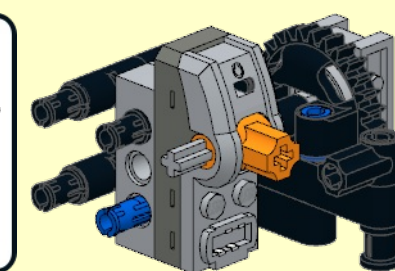
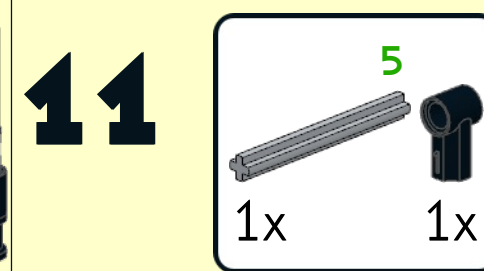
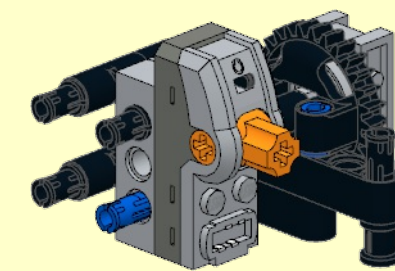
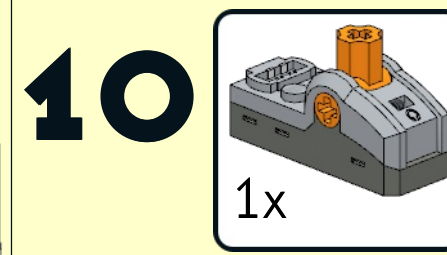
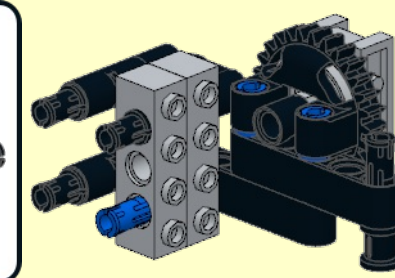
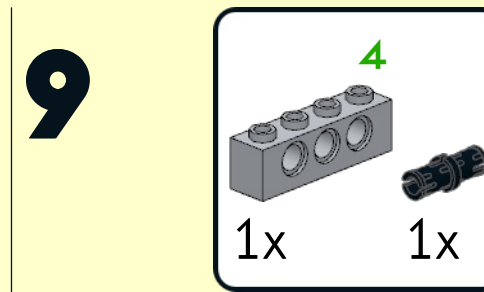
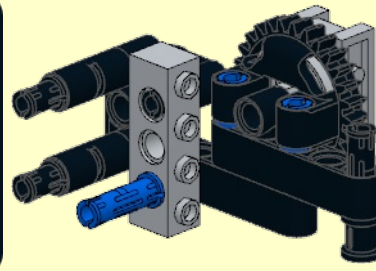
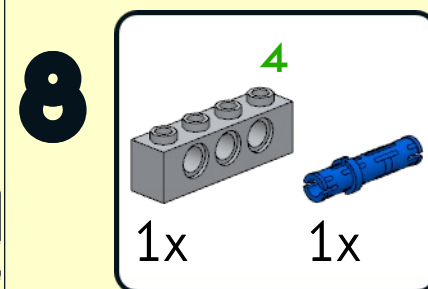
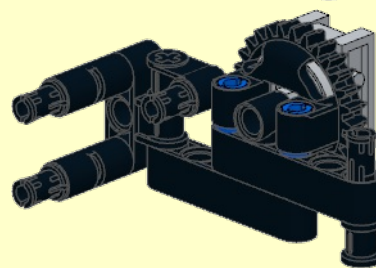
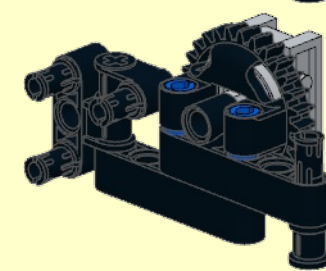
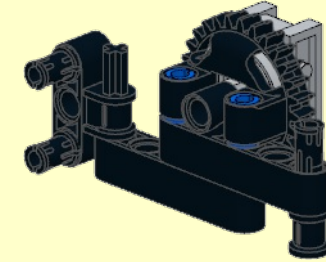
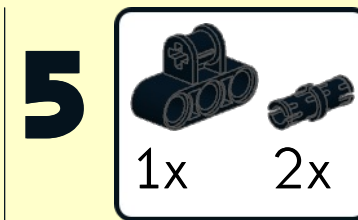
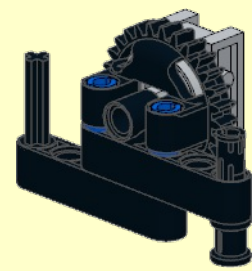
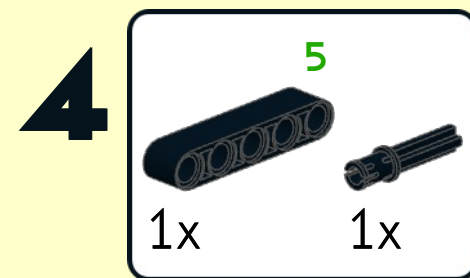
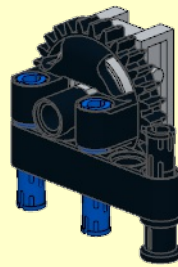
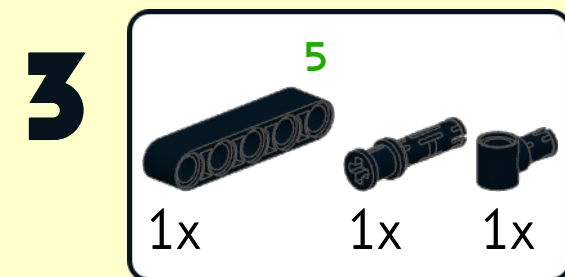
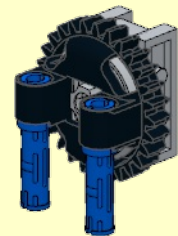
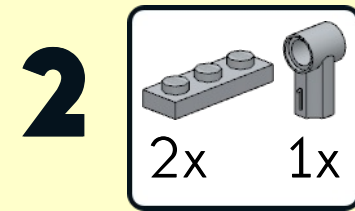
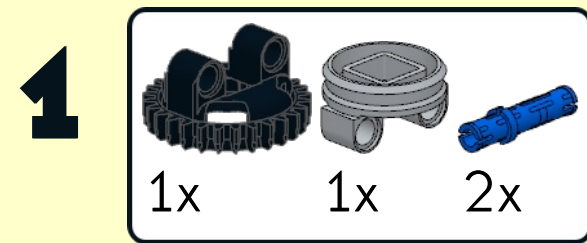
2x

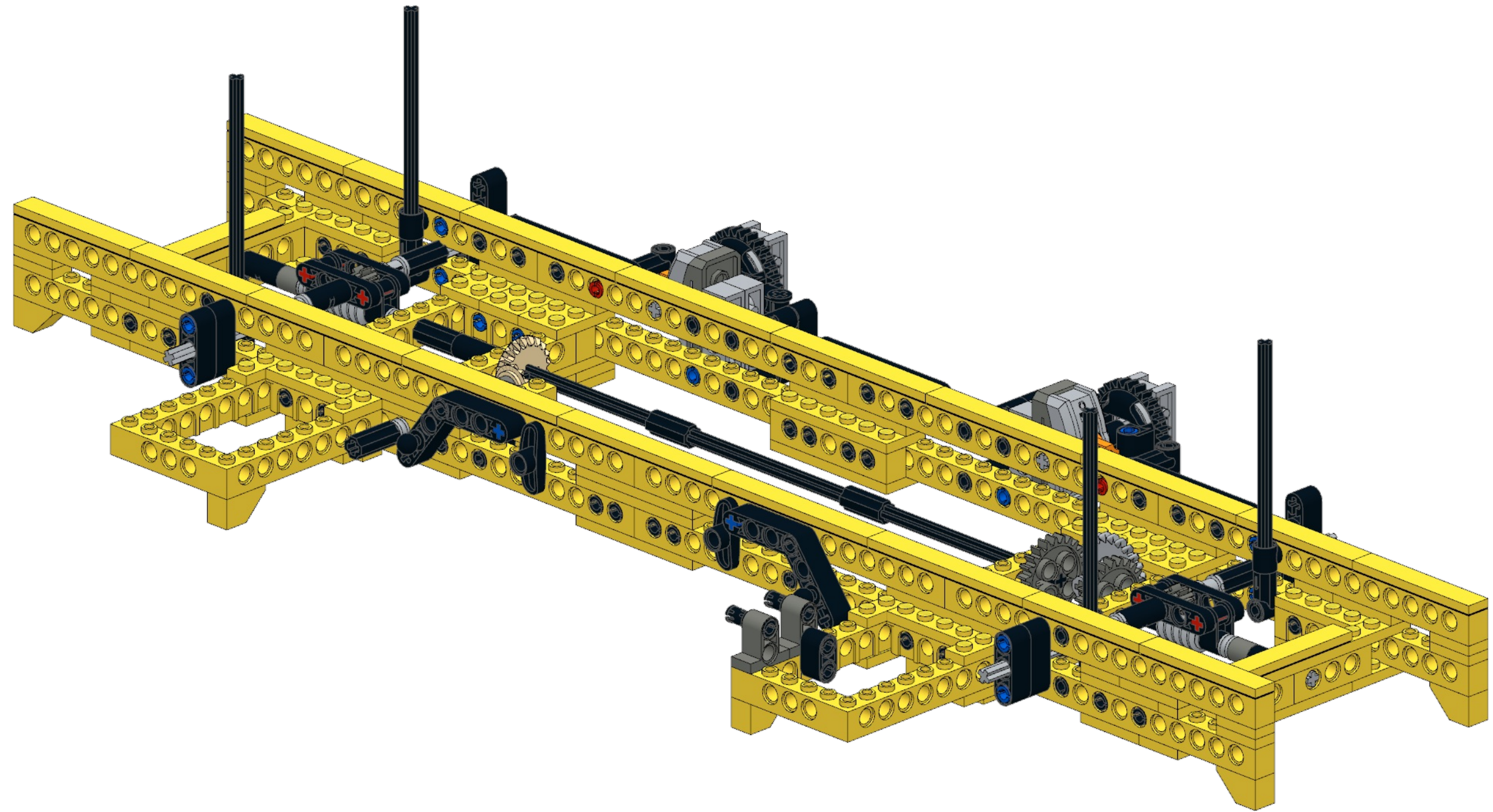


20

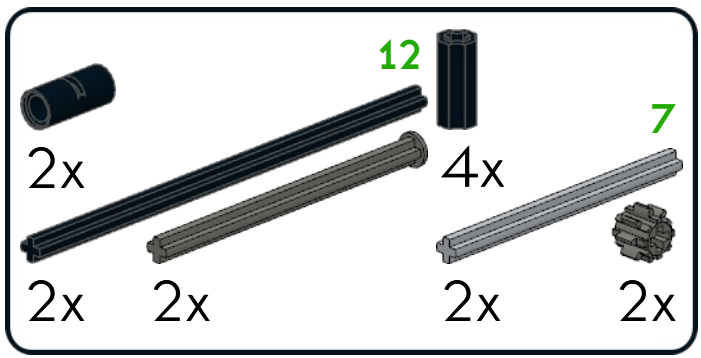


1	 1x 1x 2x		5	 1x 2x		9	 1x	
2	 2x 1x		6	 1x 1x		10	 1x 1x	
3	 1x 1x 1x		7	 1x 1x		11	 2x 2x	
4	 1x 1x		8	 1x 1x				



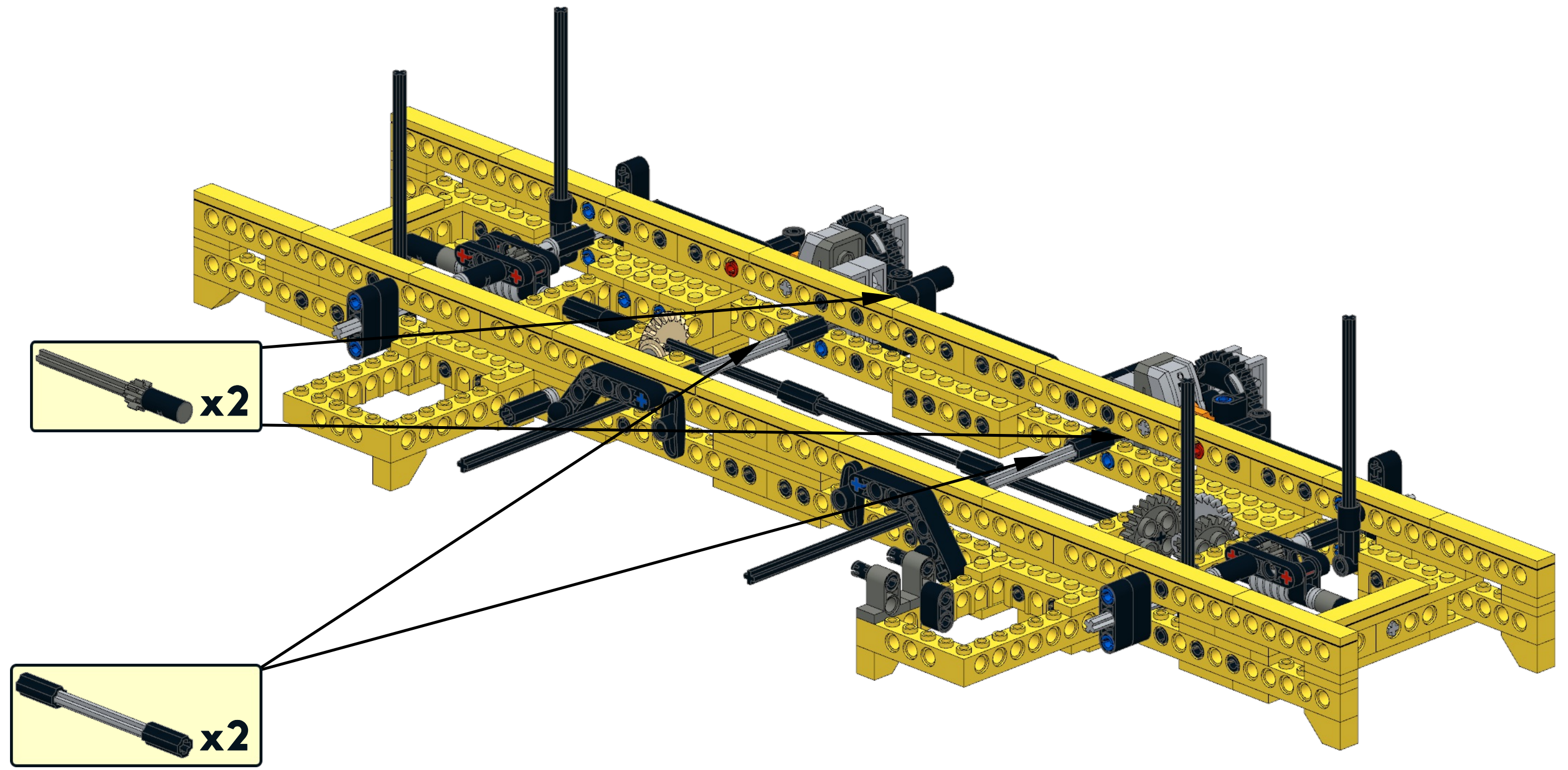


22



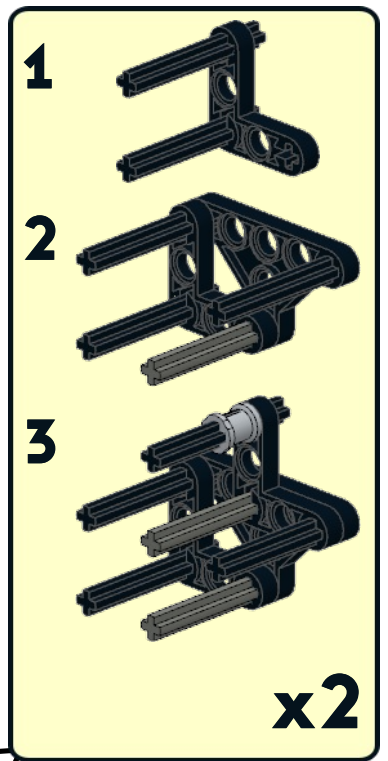
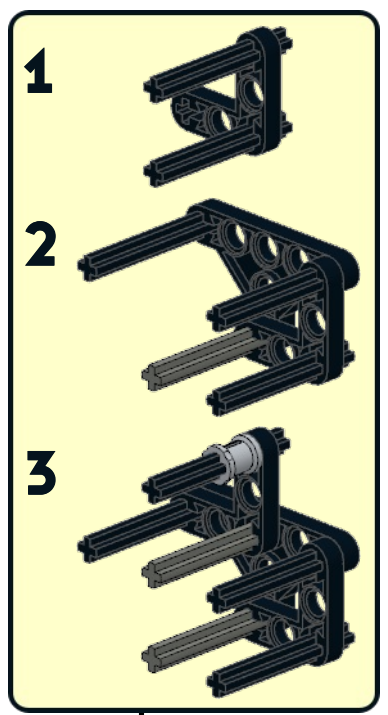
Parts list for step 22:

- 2x Black Pin
- 2x Black Pin
- 2x Grey Pin
- 12 Black Pin
- 4x Black Pin
- 2x Grey Pin
- 7 Grey Gear
- 2x Grey Gear

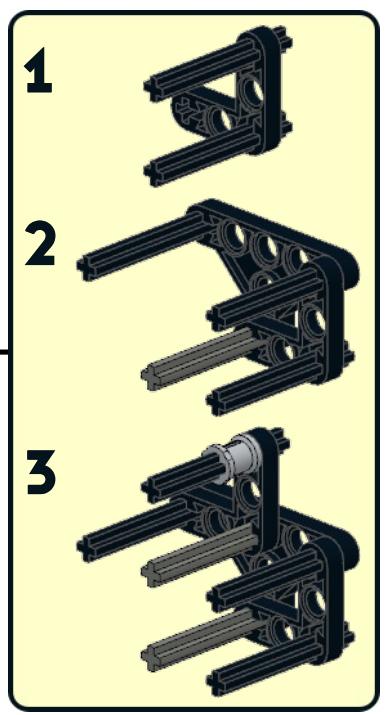
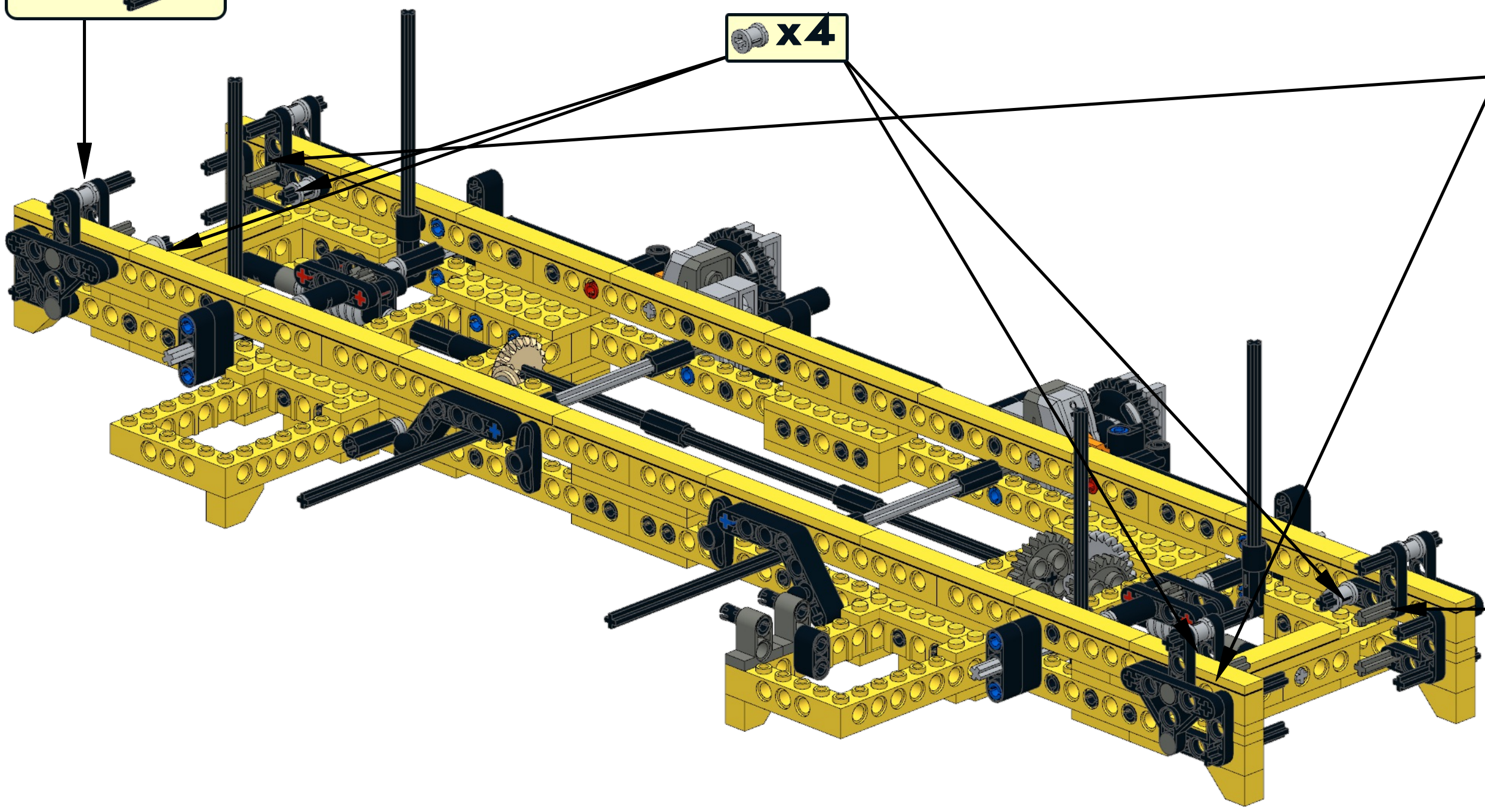


23

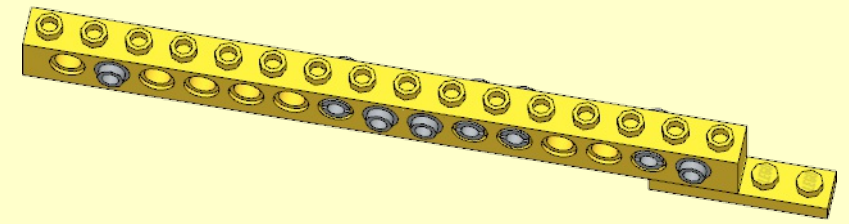
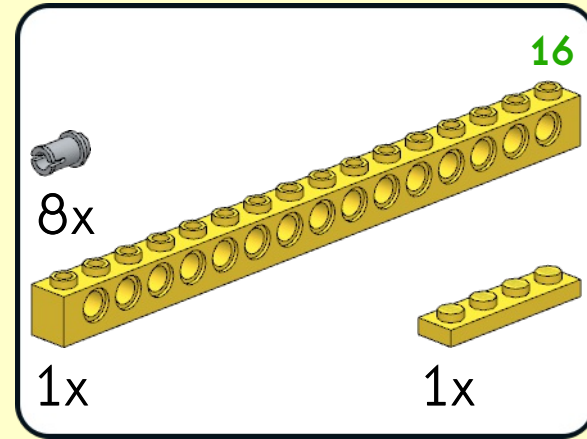
- 8x
- 8x
- 16x 4
- 16x 4
- 8x
- 4x



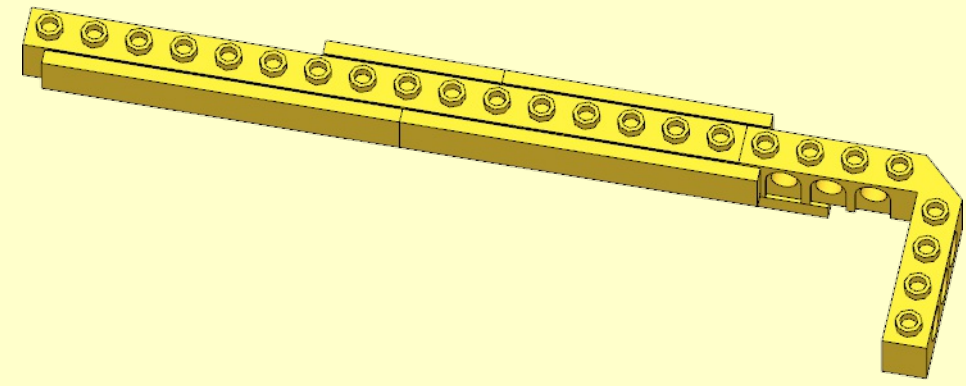
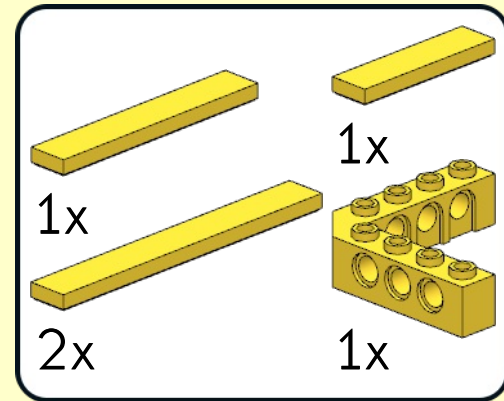
x4



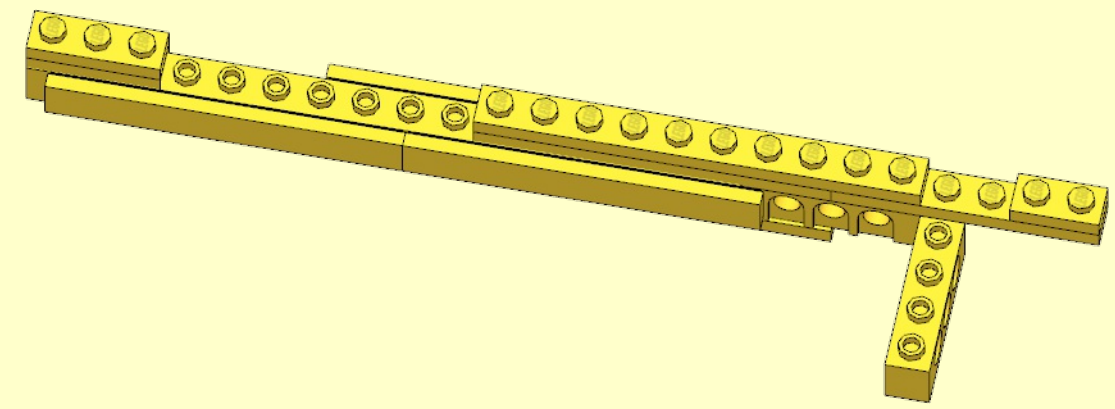
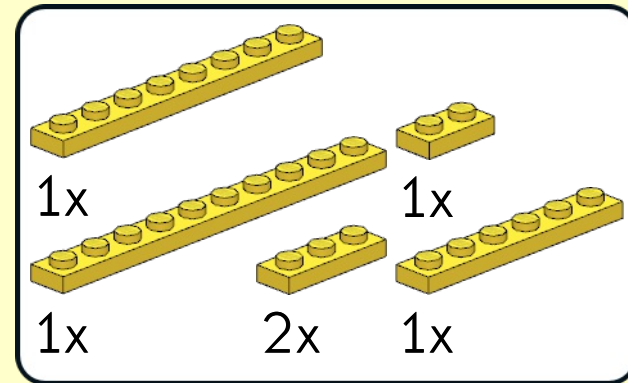
1



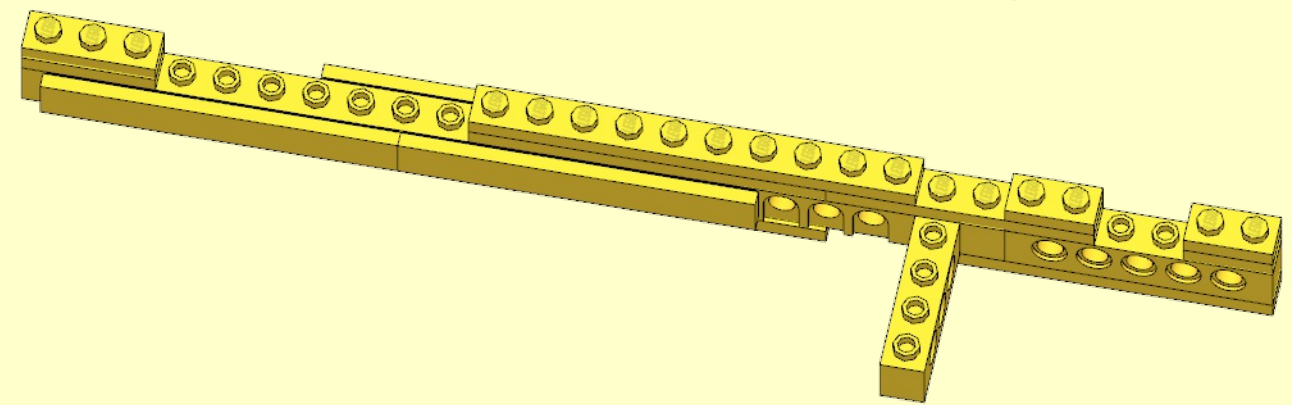
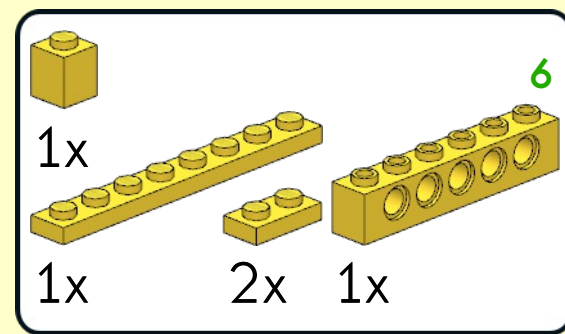
2



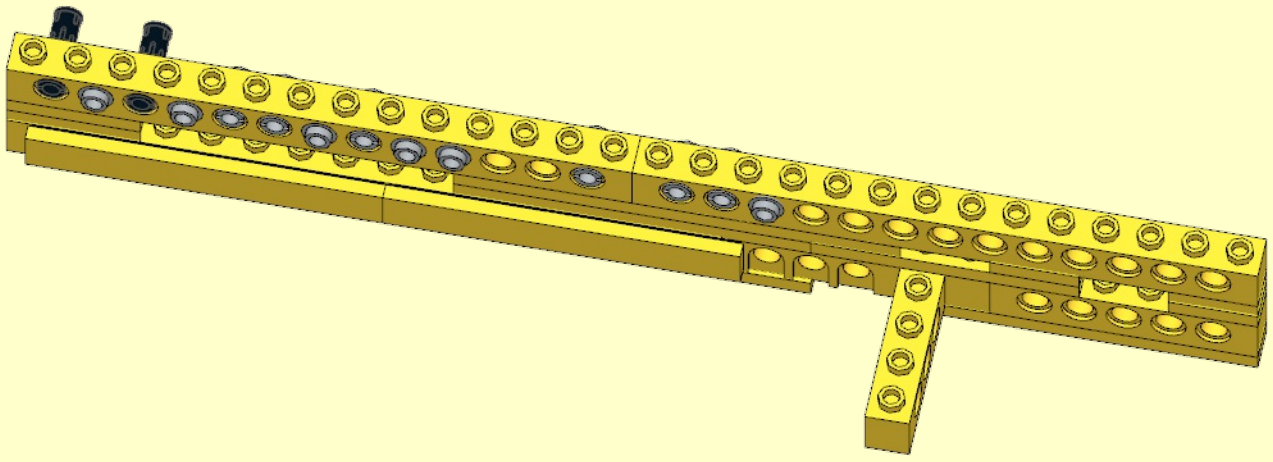
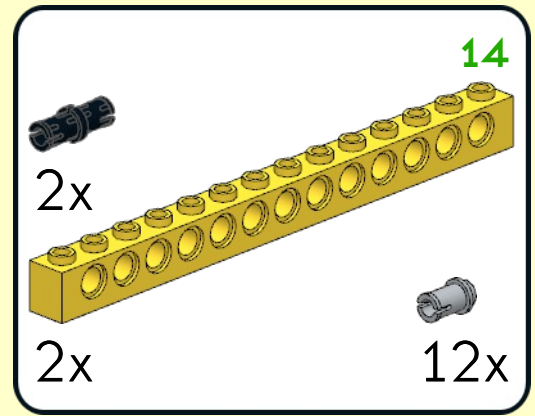
3



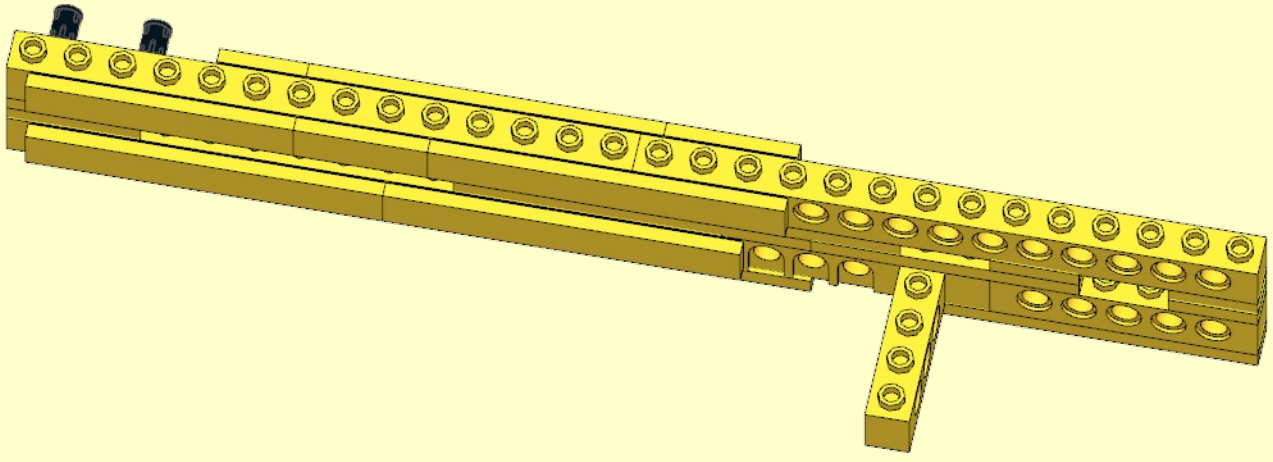
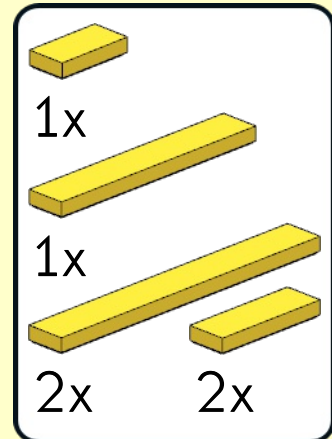
4



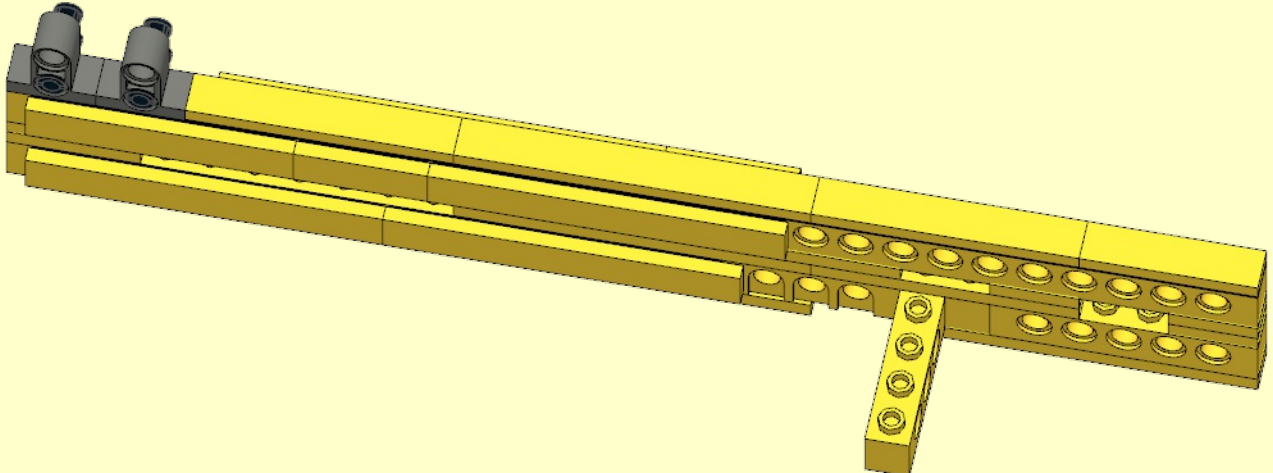
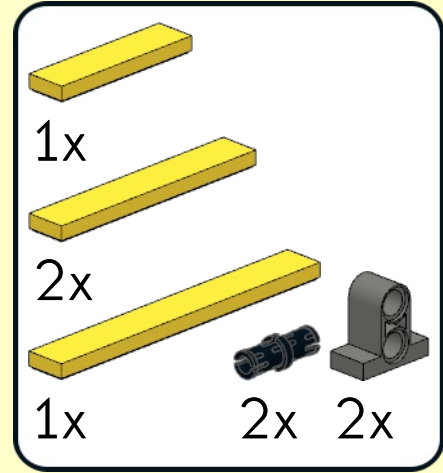
5



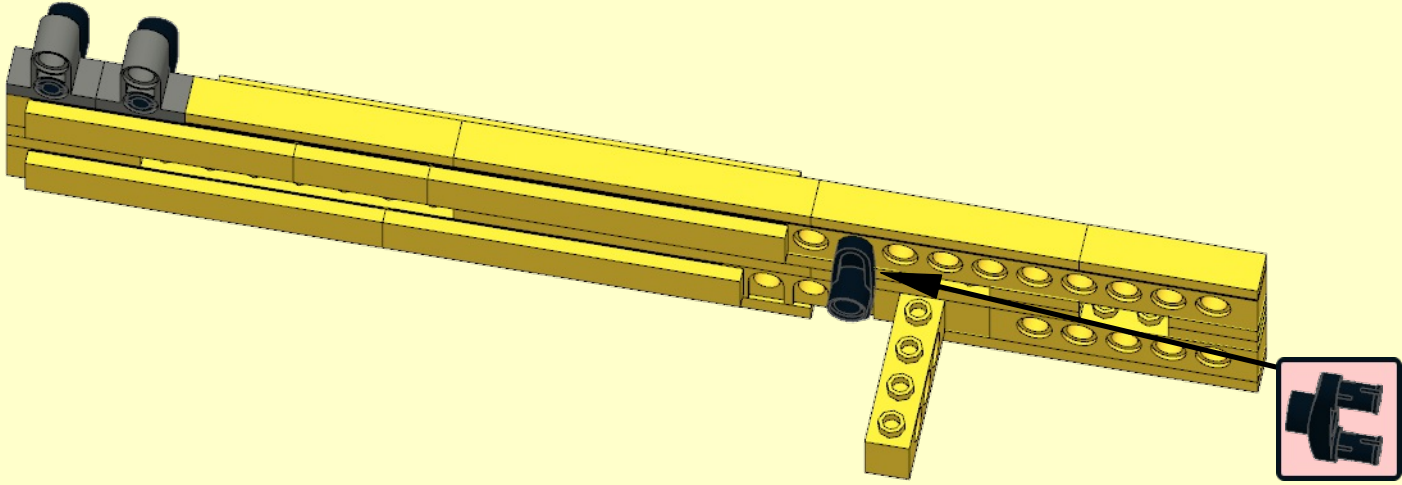
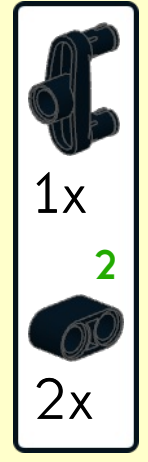
6



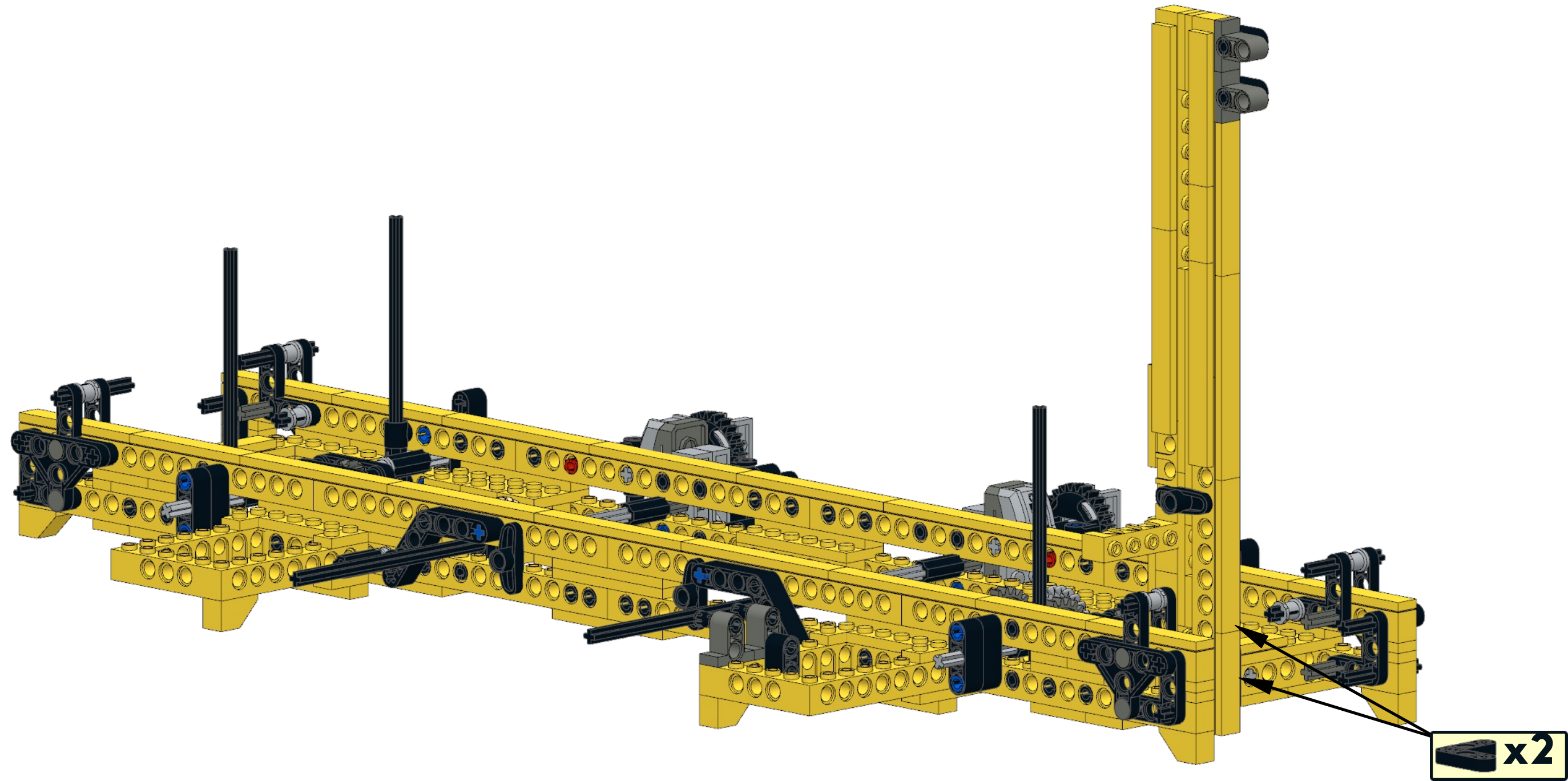
7



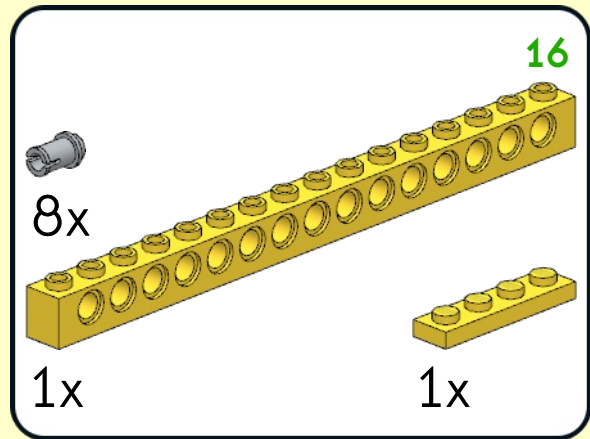
8



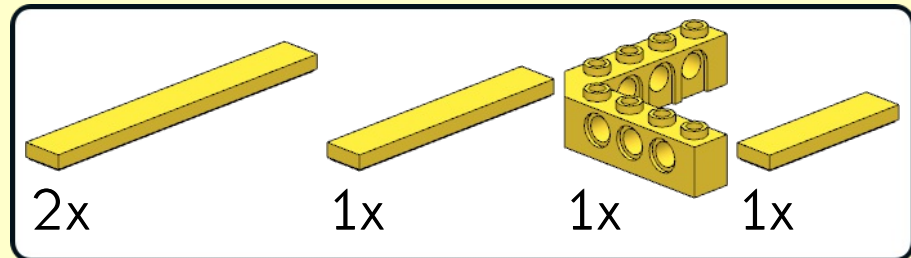
24 
2x



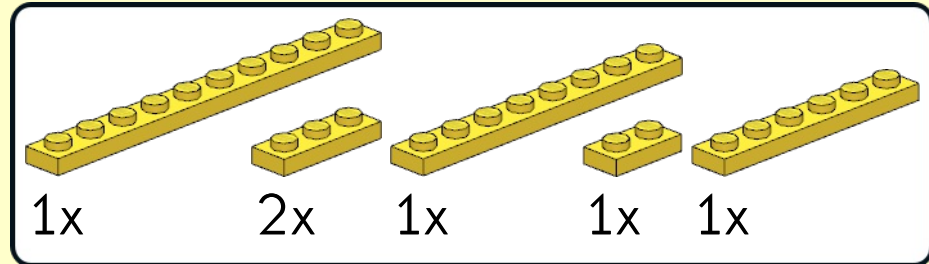
1



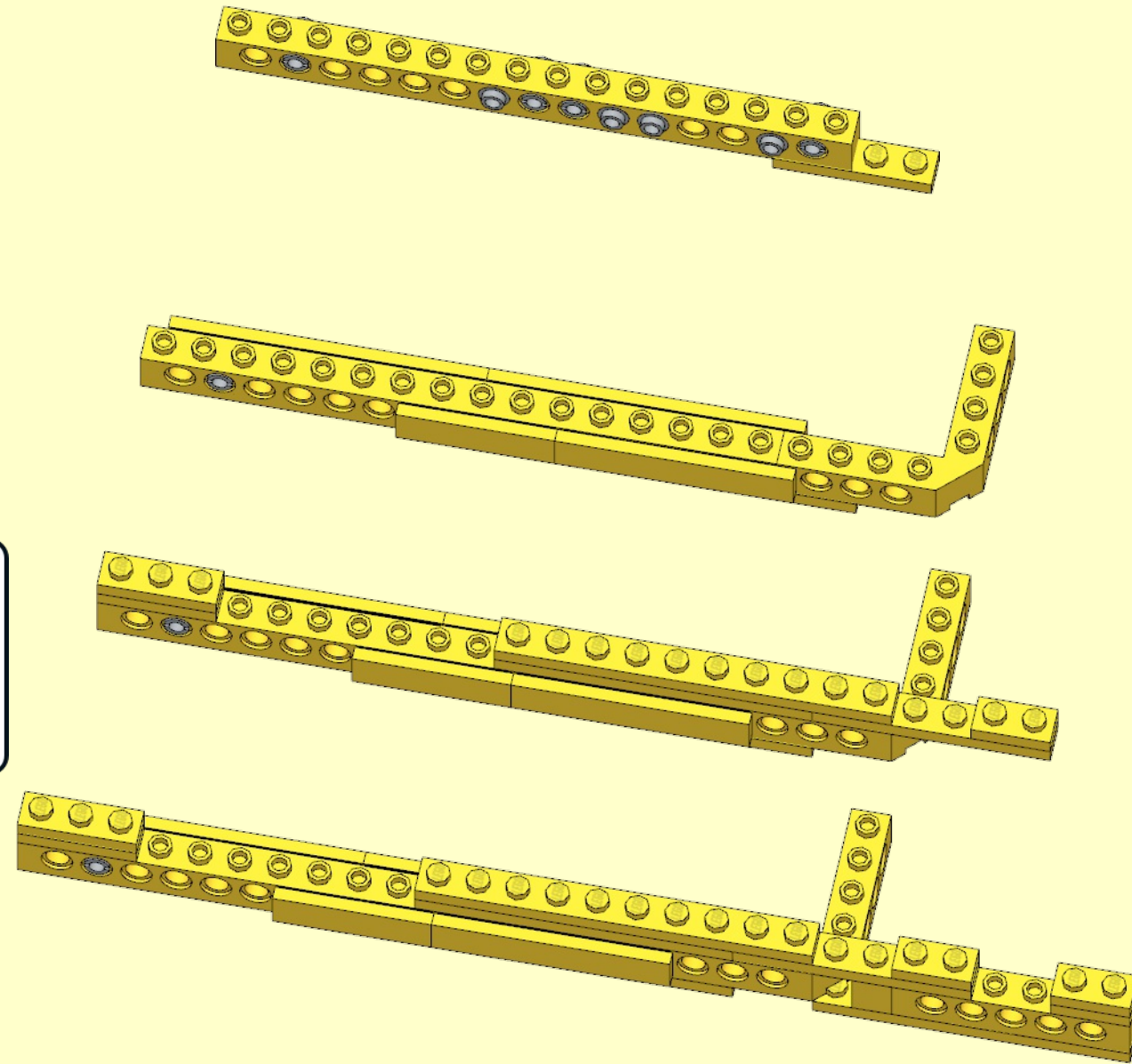
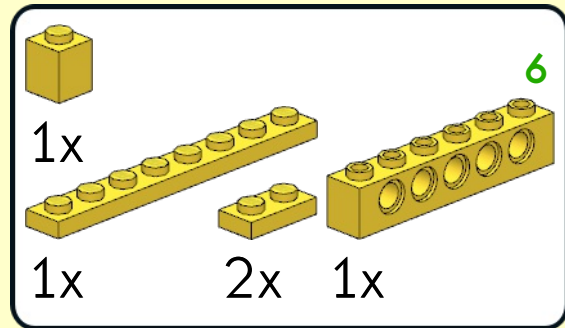
2



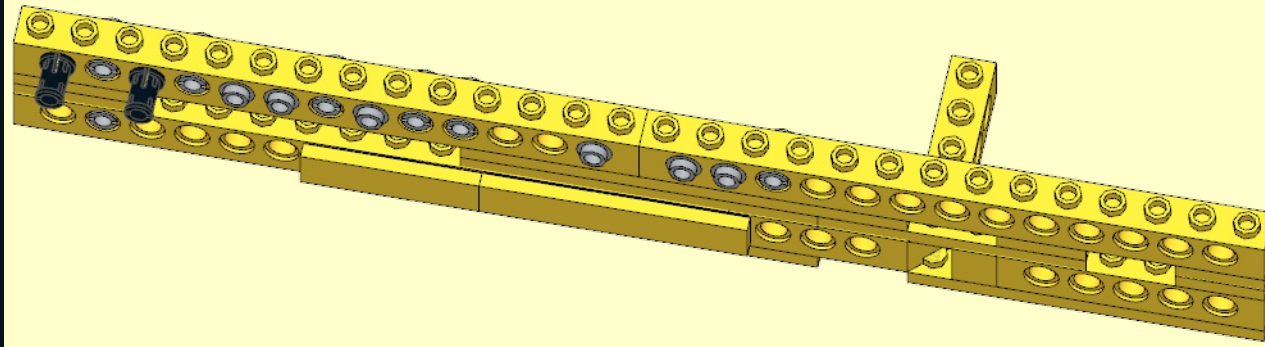
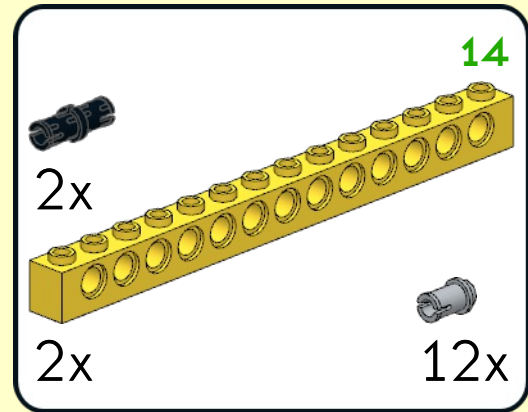
3



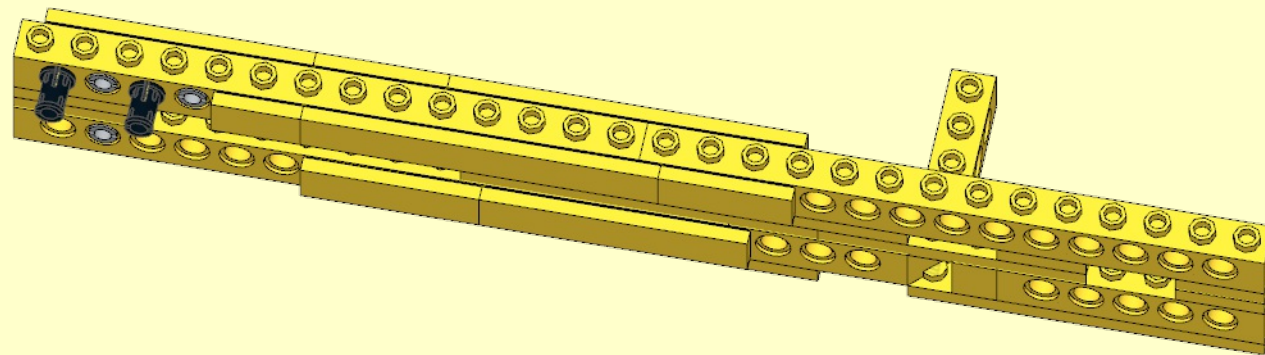
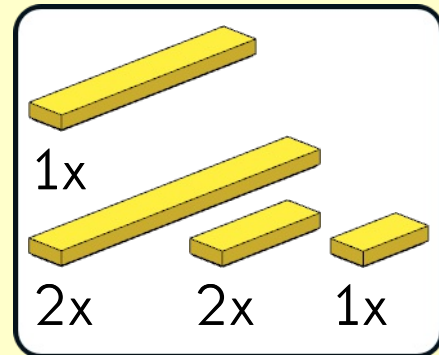
4



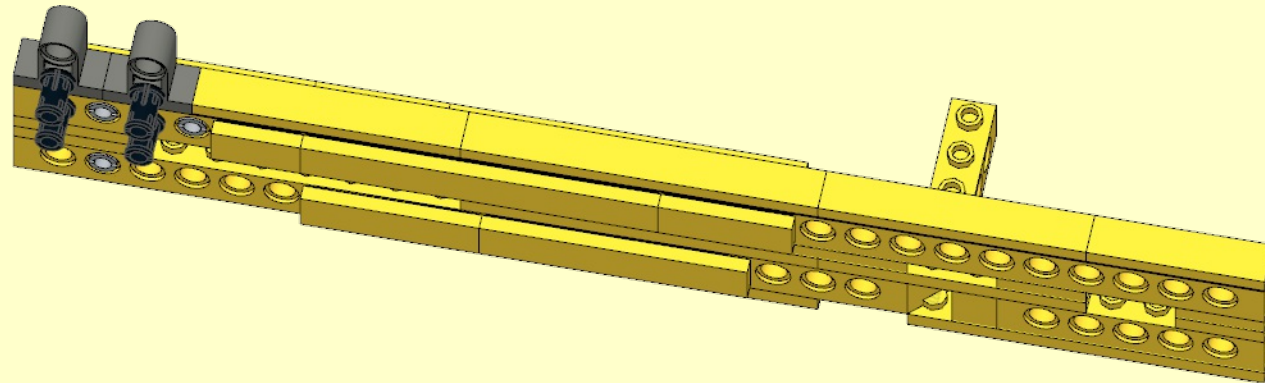
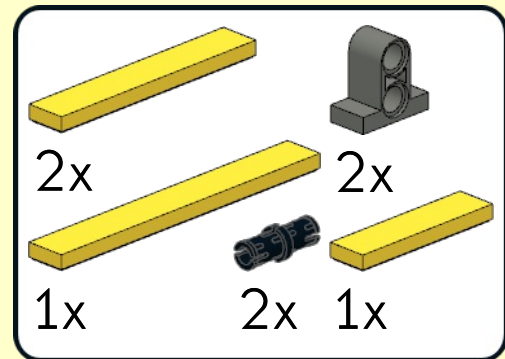
5



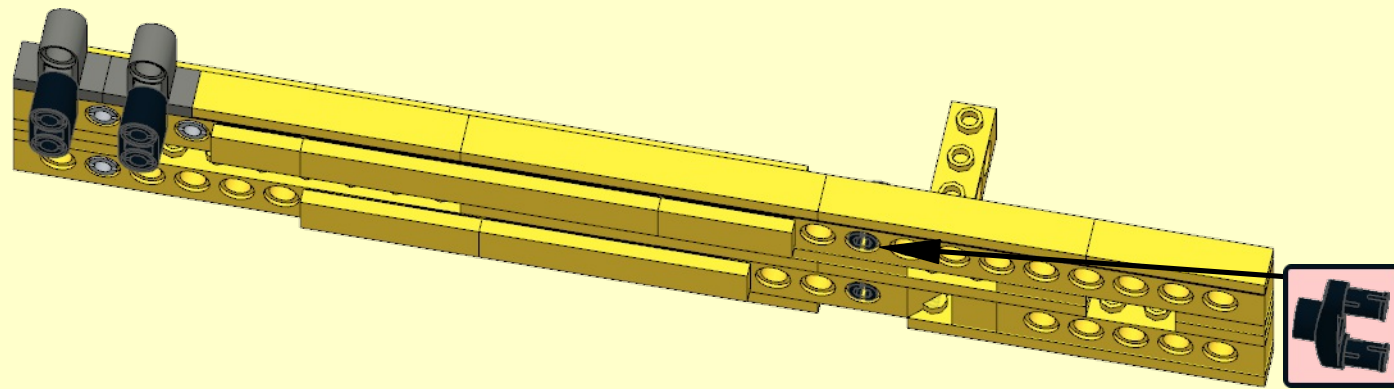
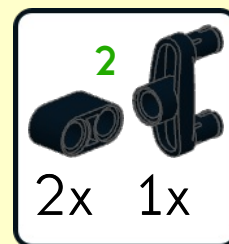
6




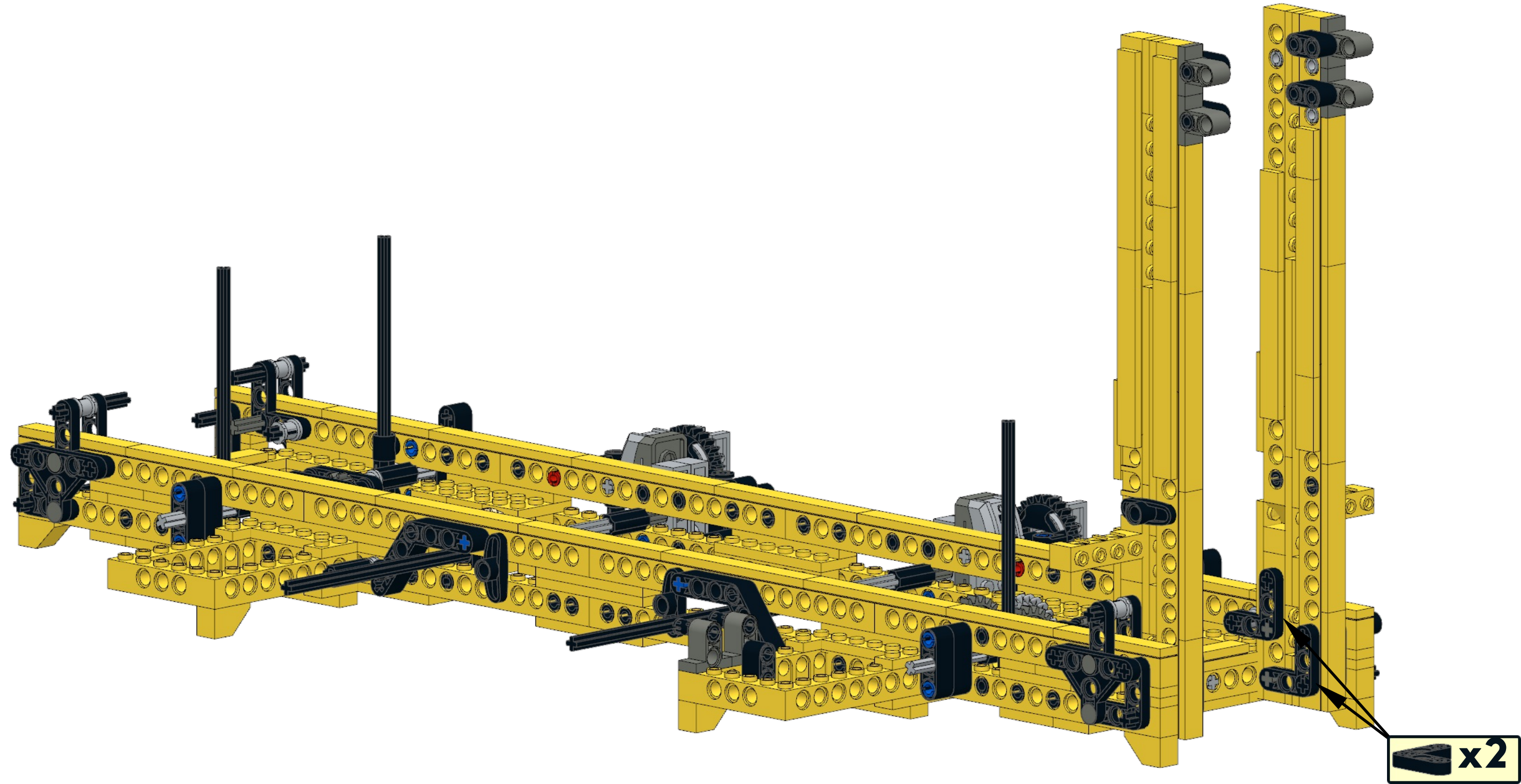
7



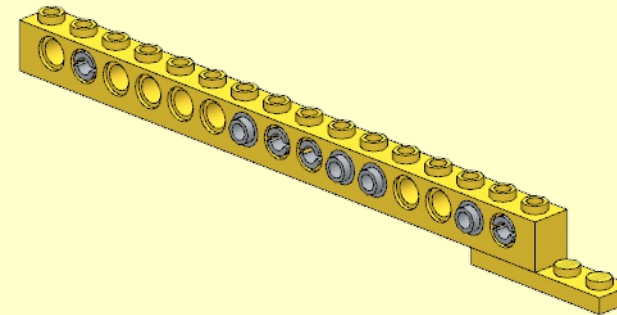
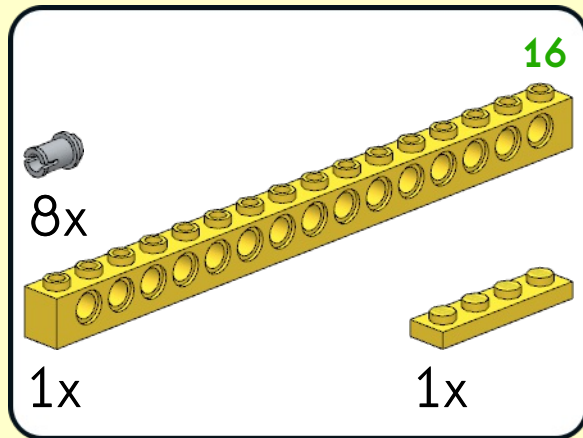
8



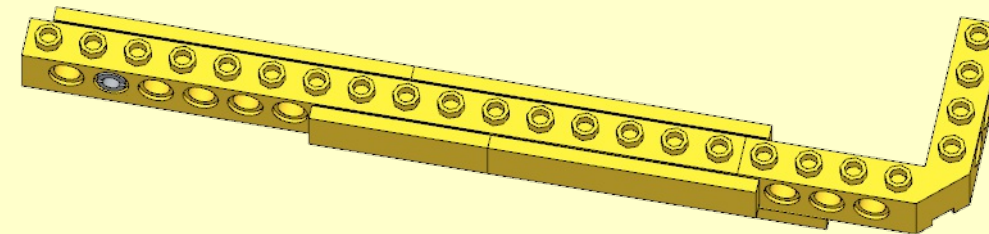
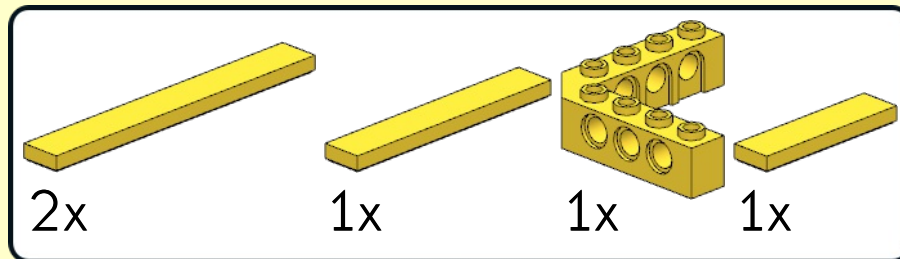
25 
2x



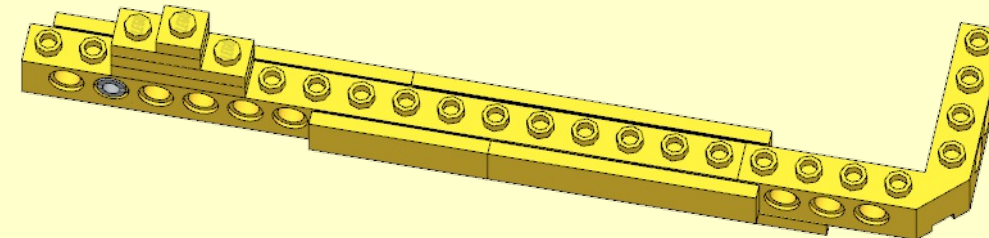
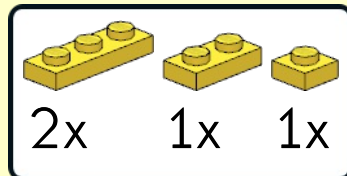
1



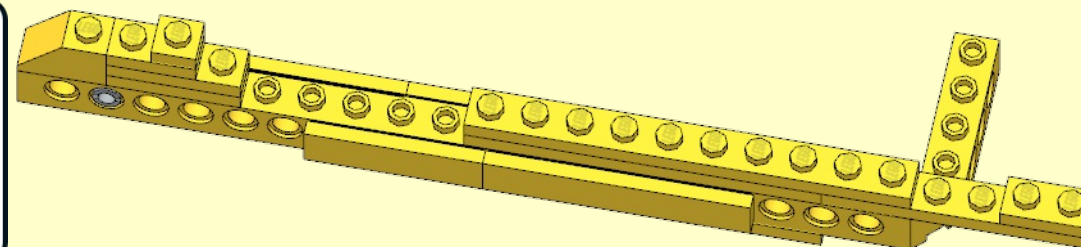
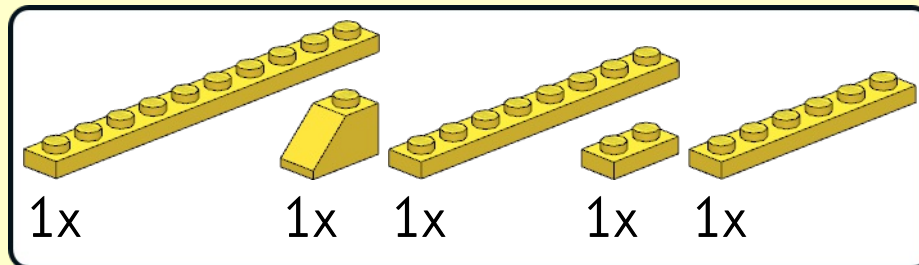
2



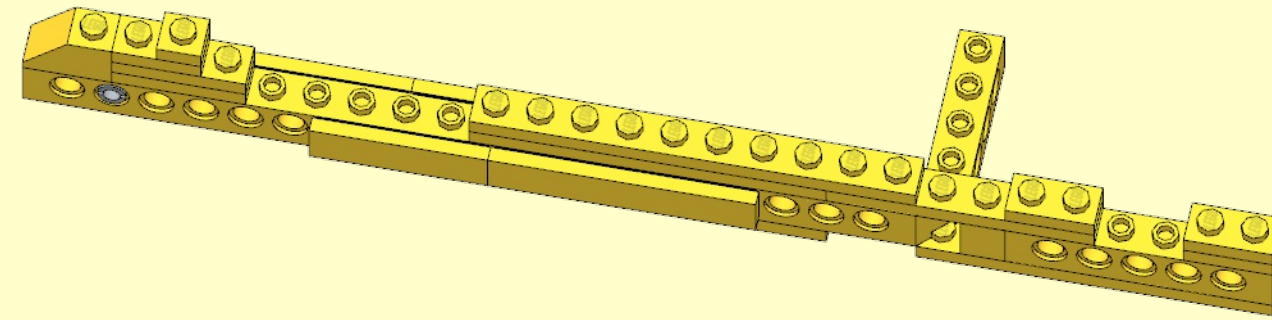
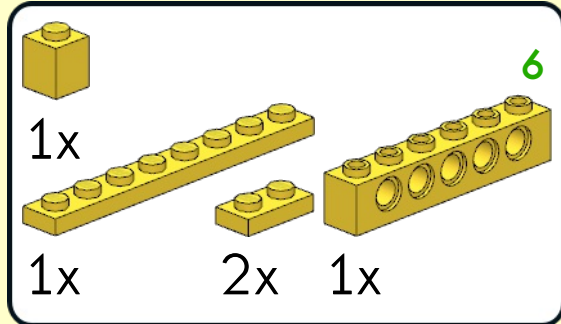
3



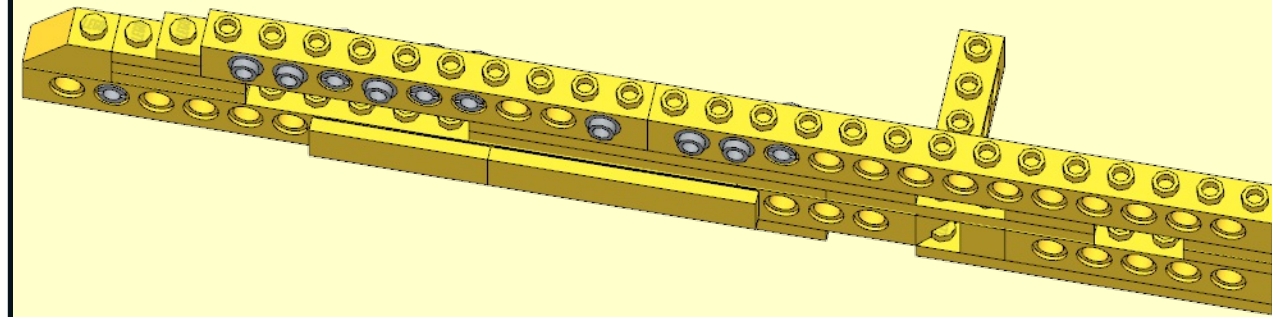
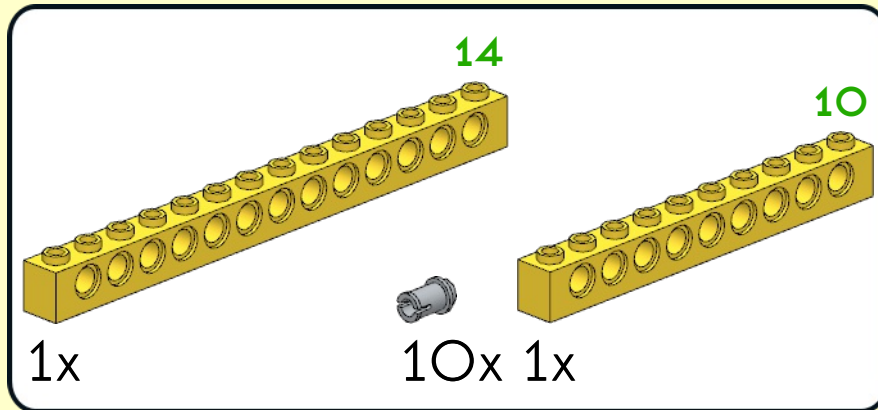
4



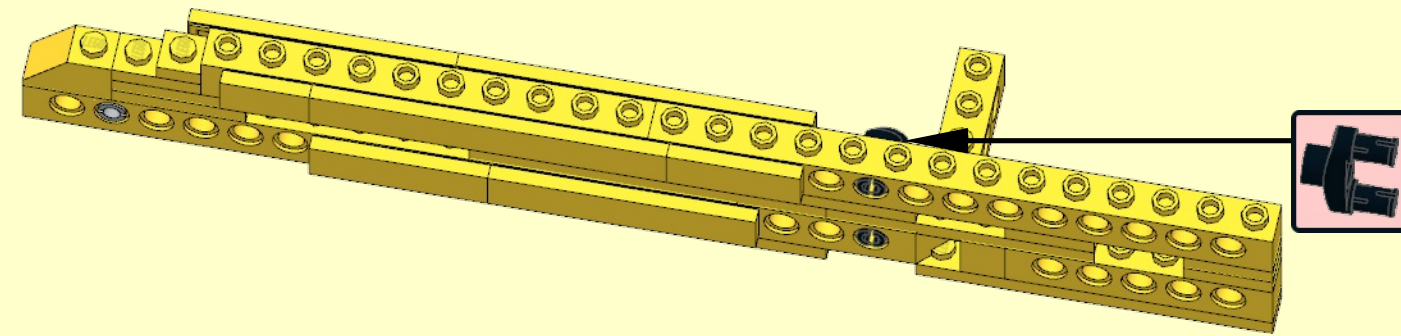
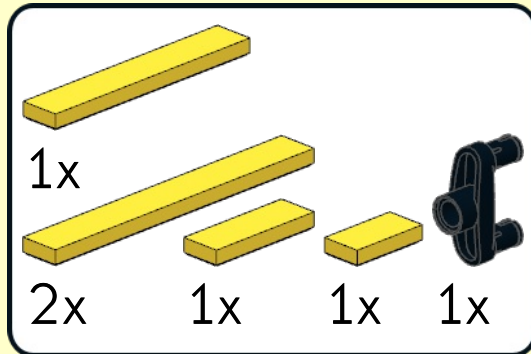
5



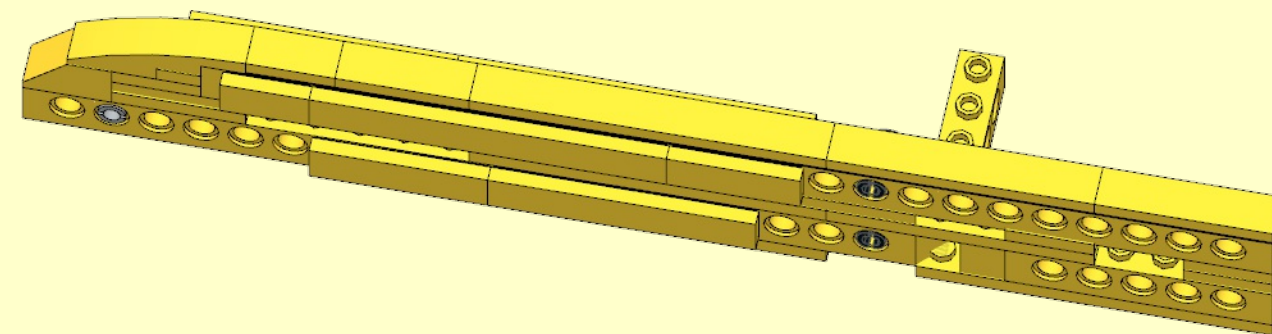
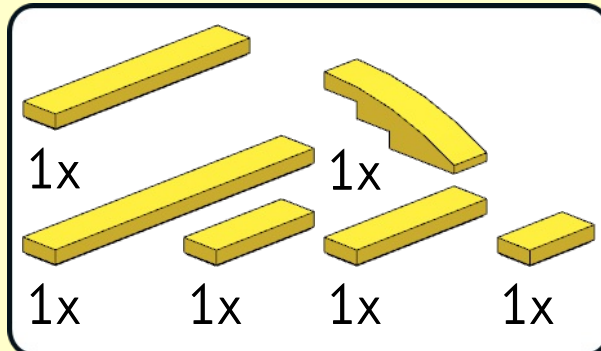
6



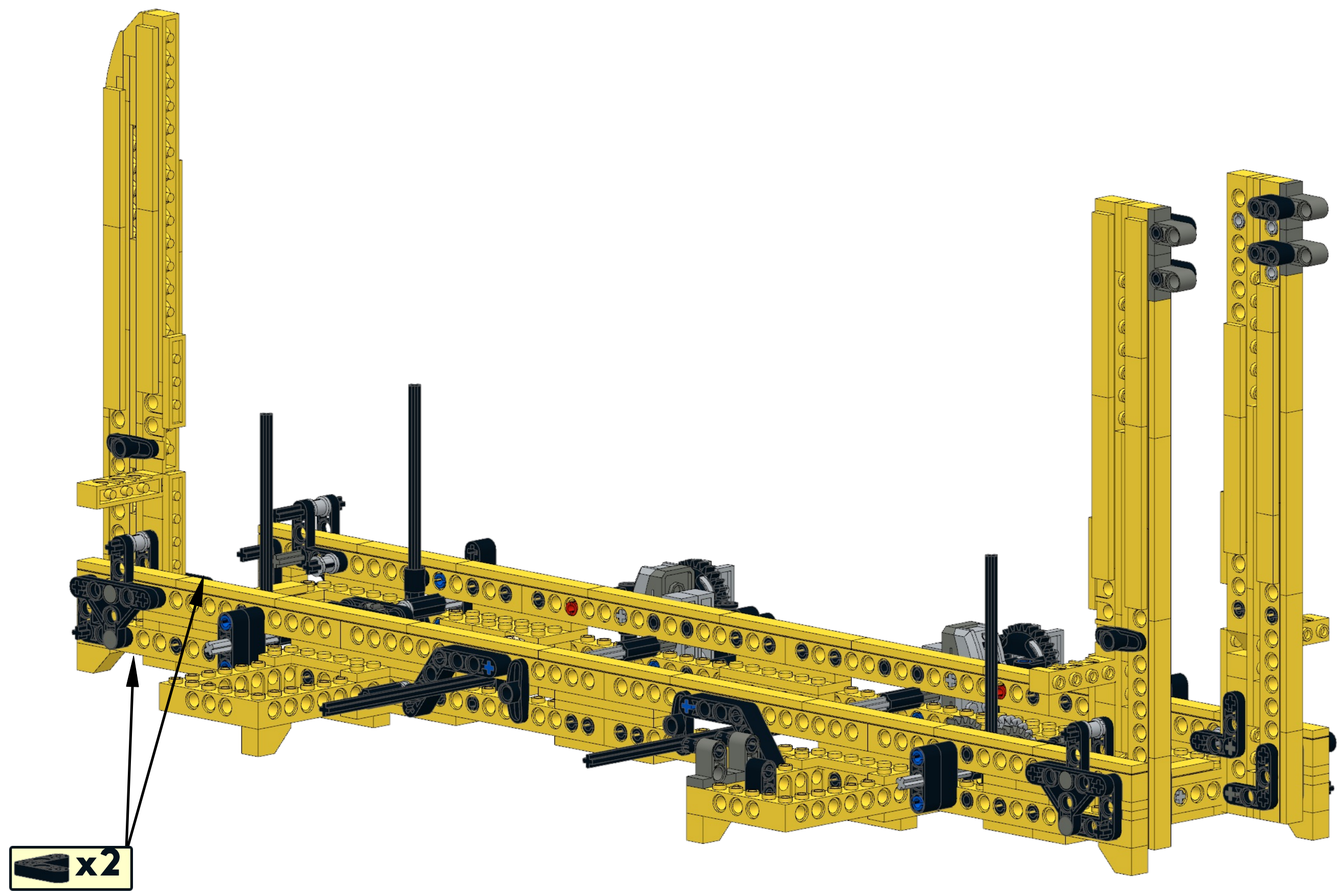
7



8

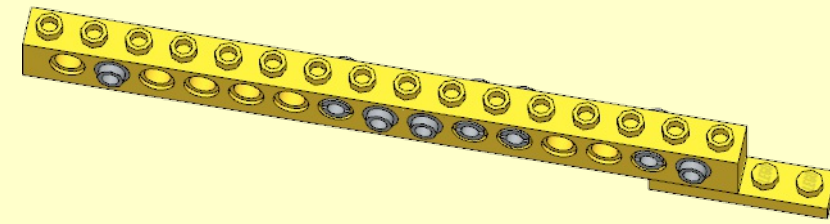
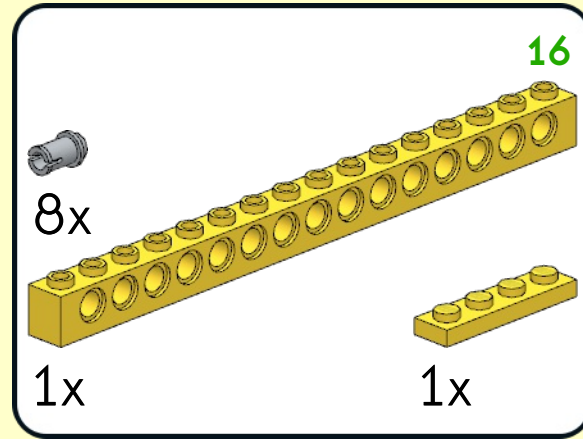


26

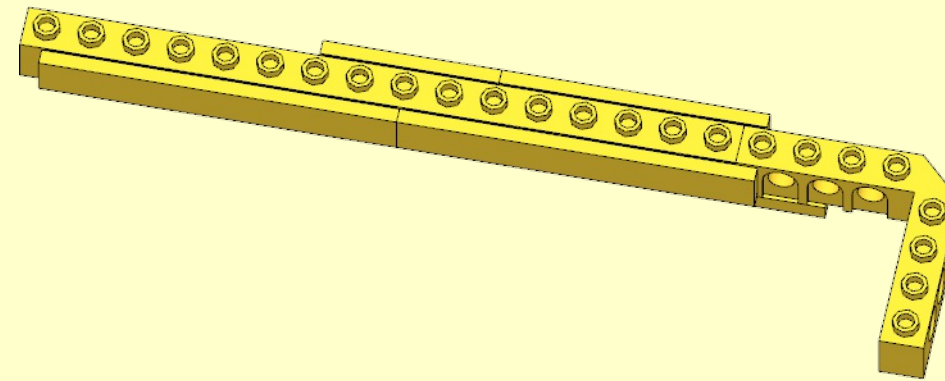
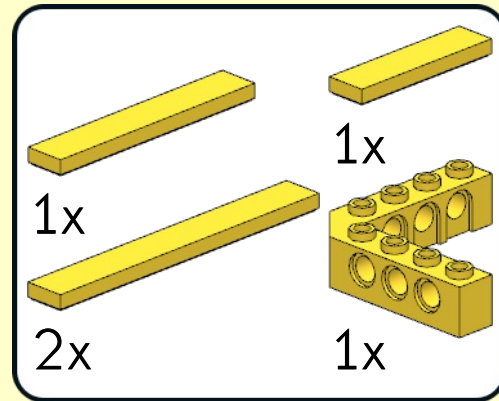


 x2

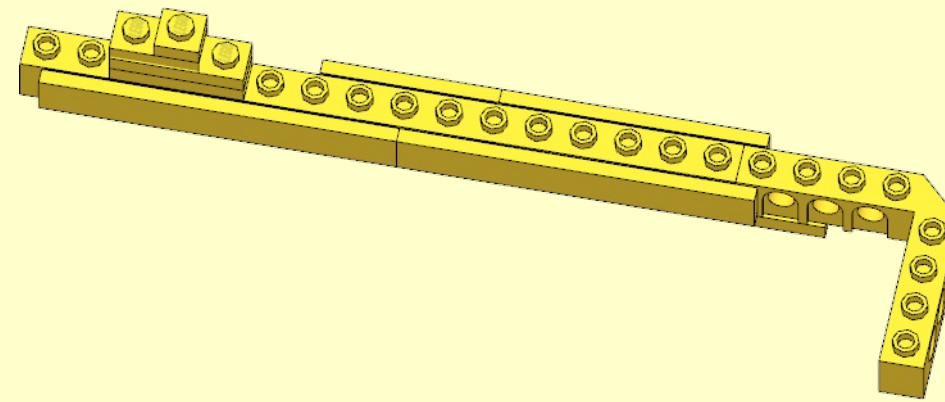
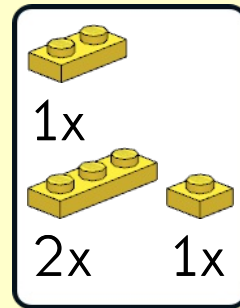
1



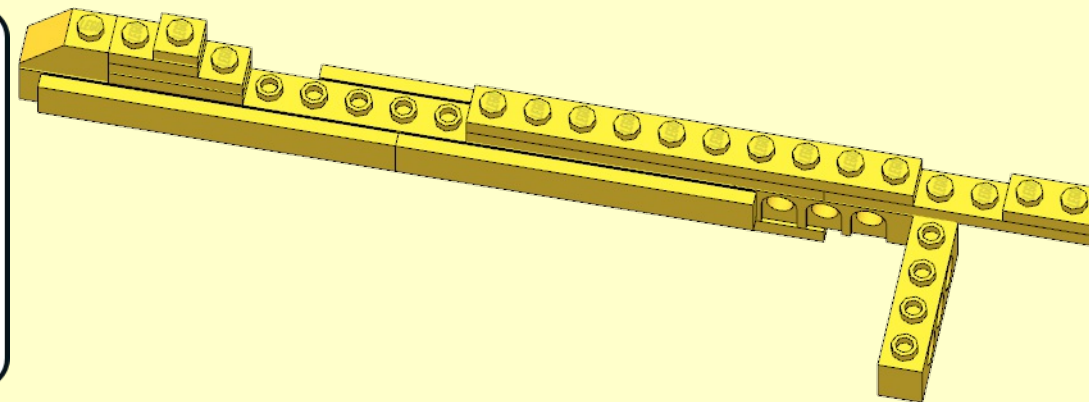
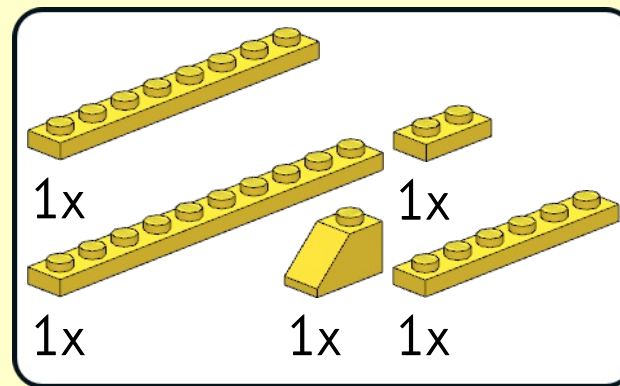
2



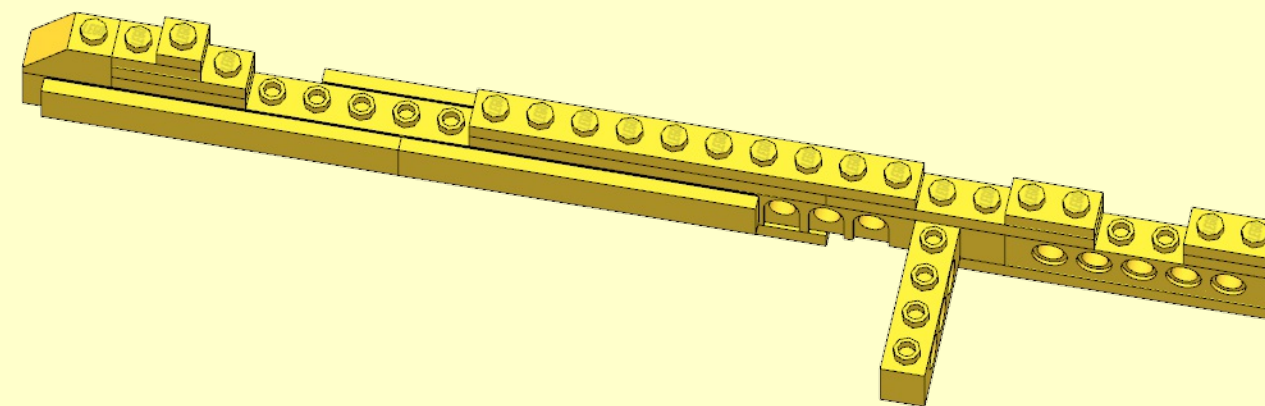
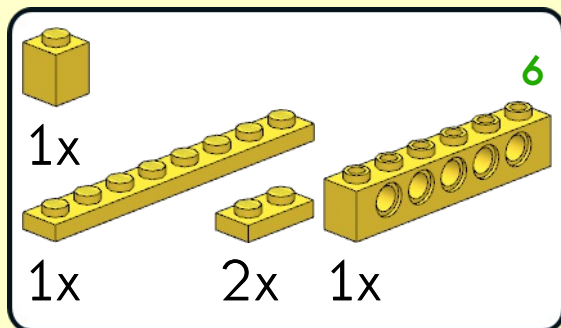
3



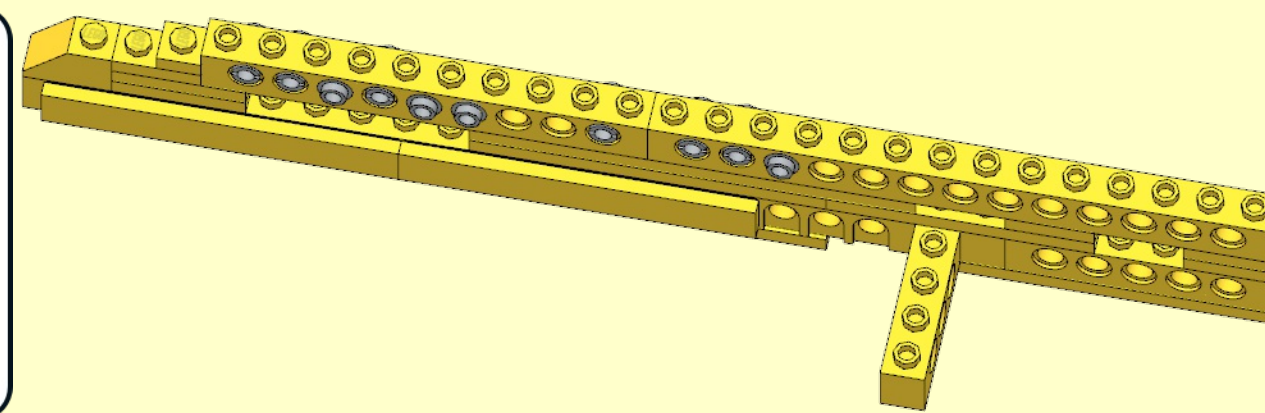
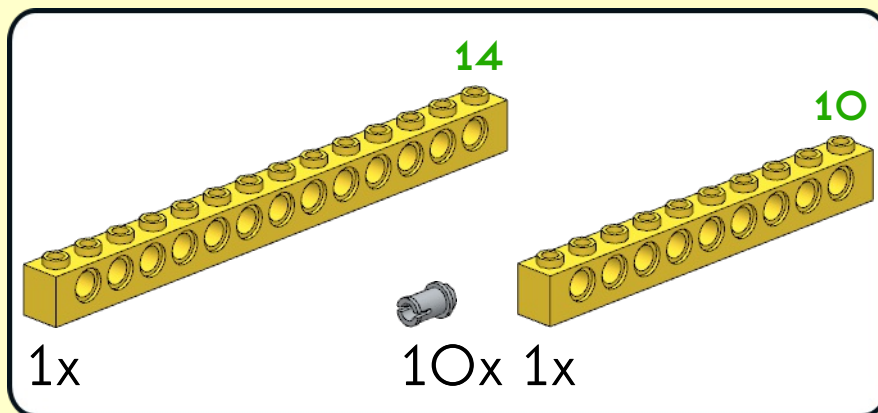
4



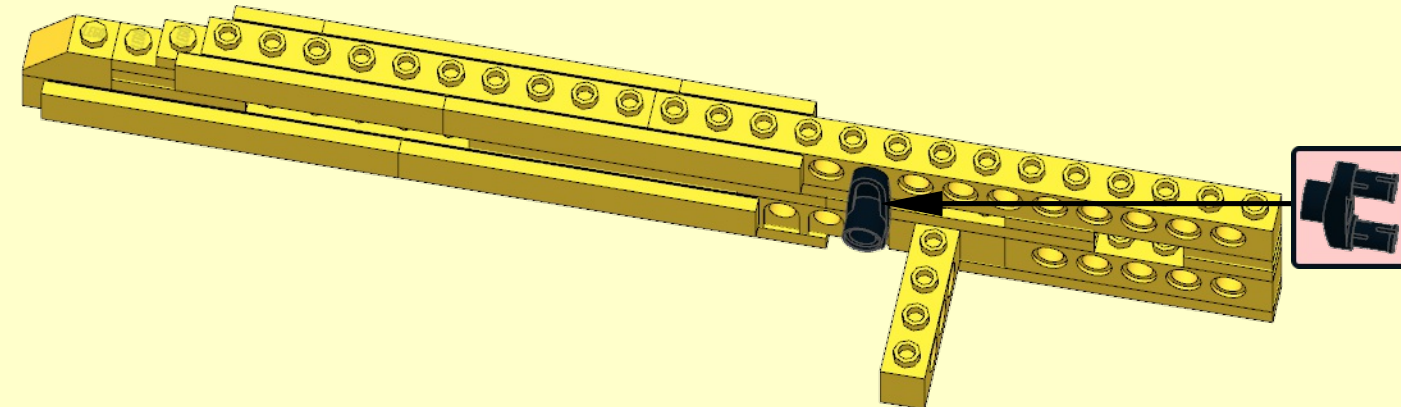
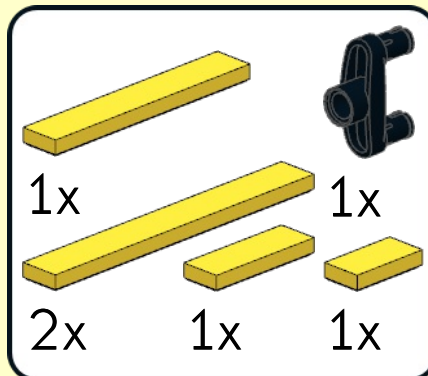
5



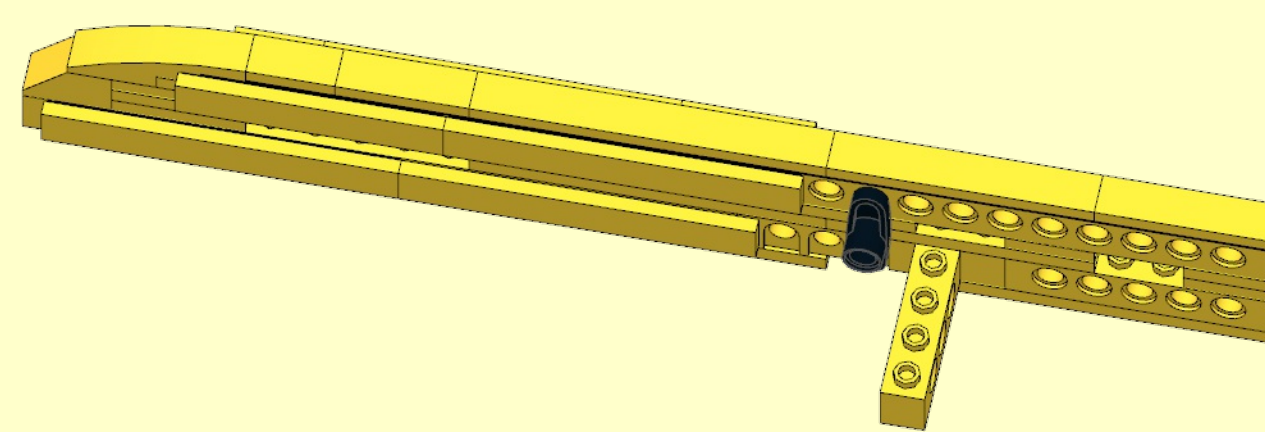
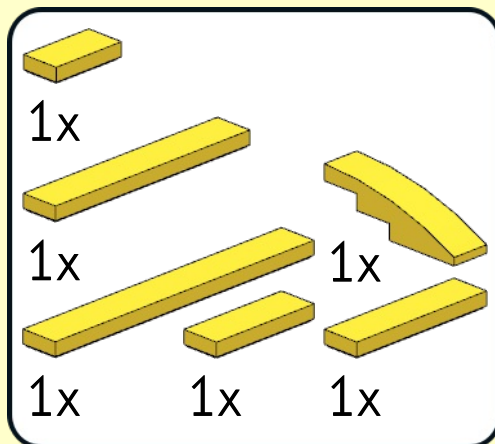
6



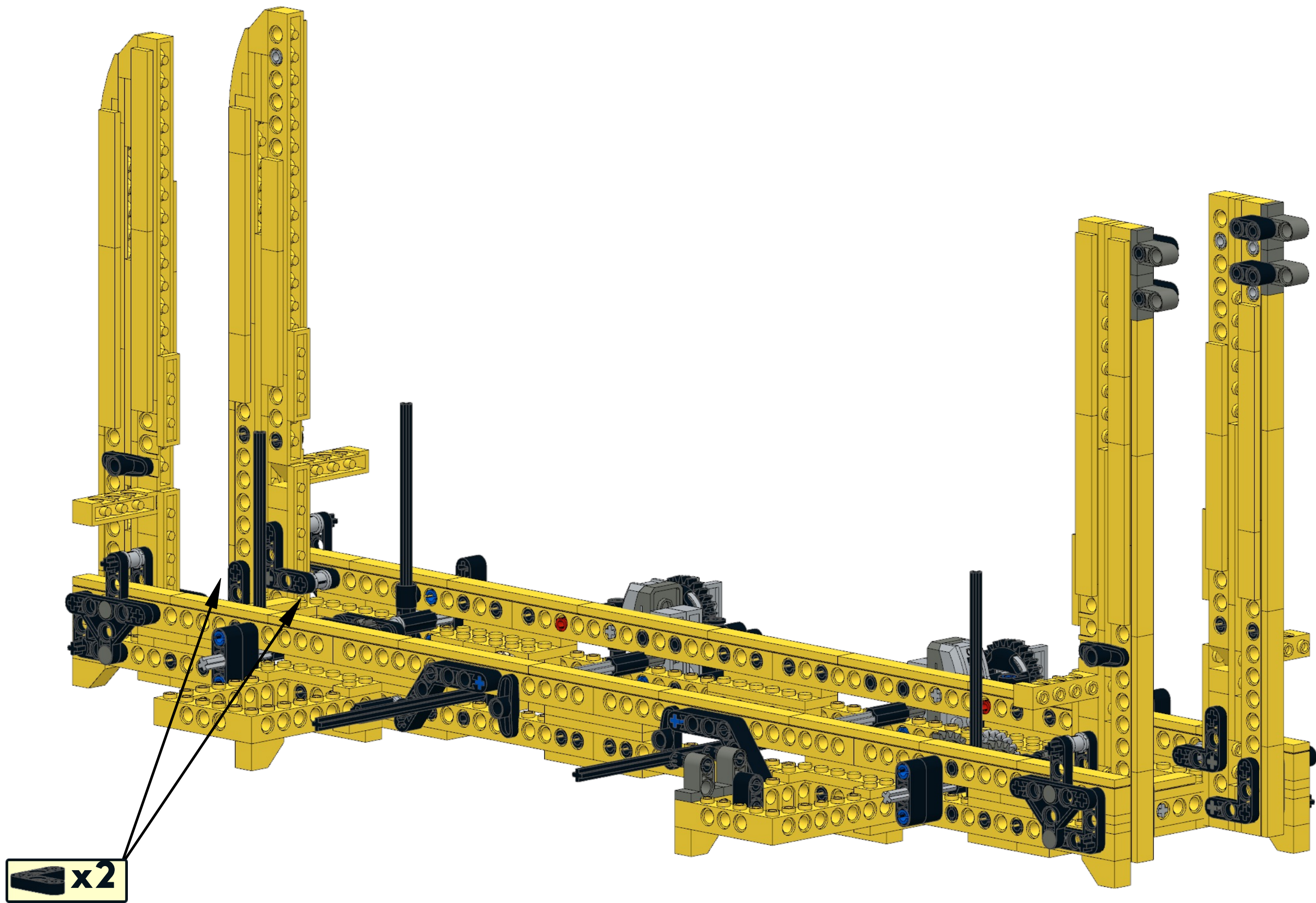
7



8



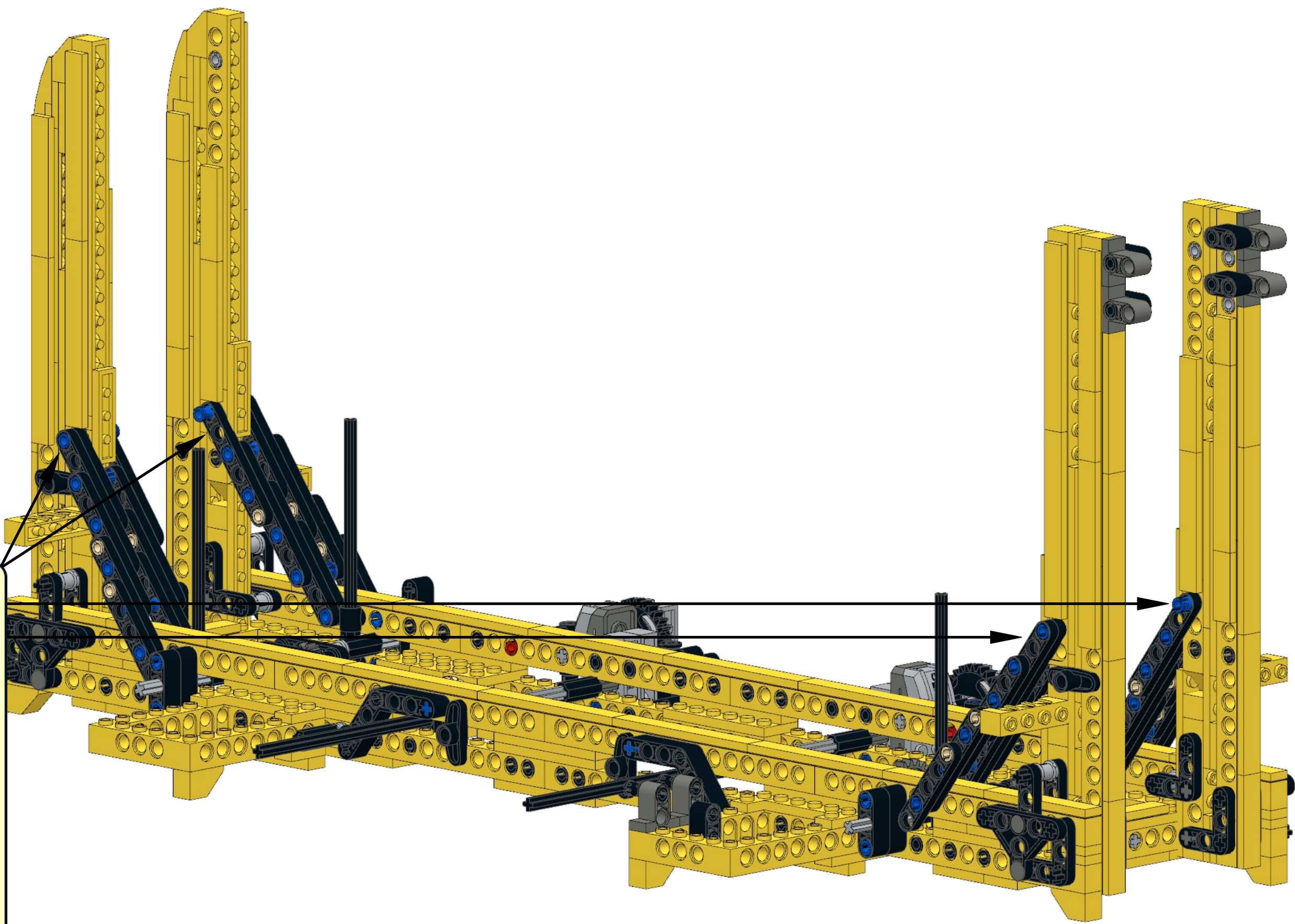
27

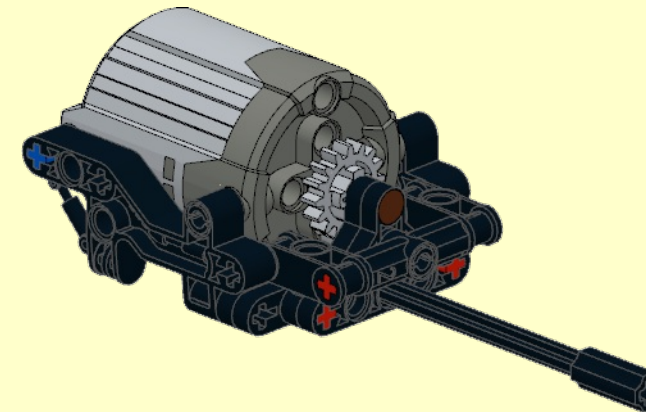
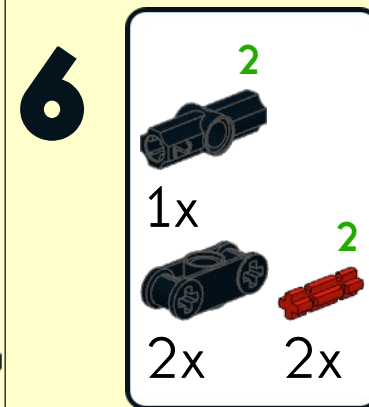
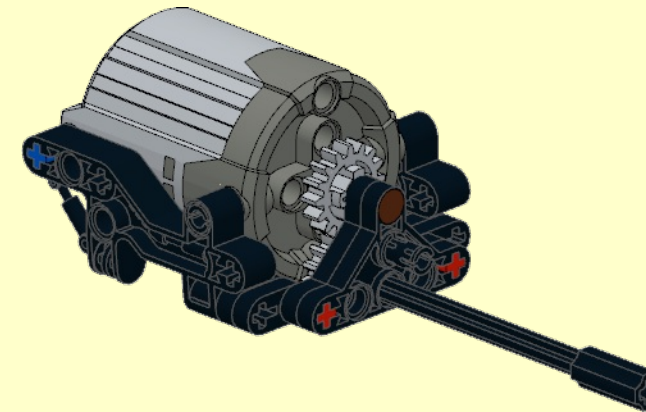
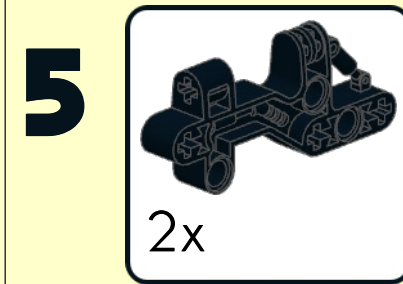
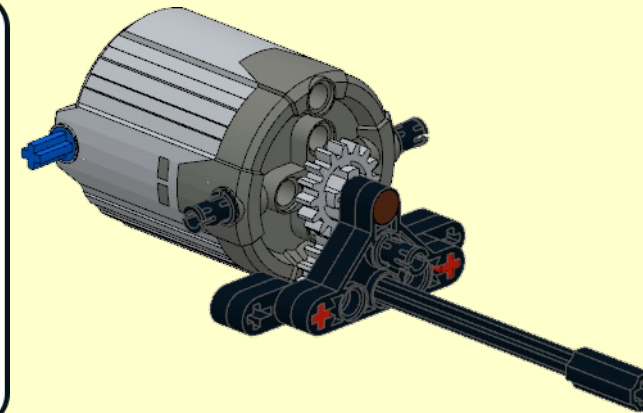
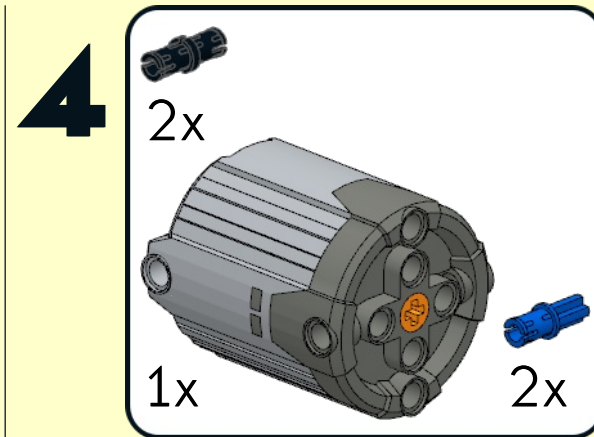
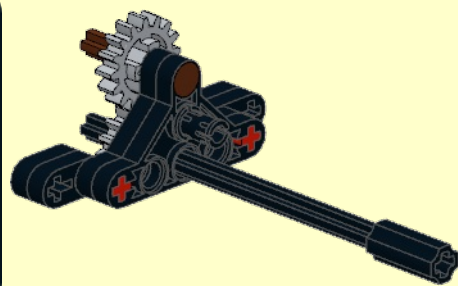
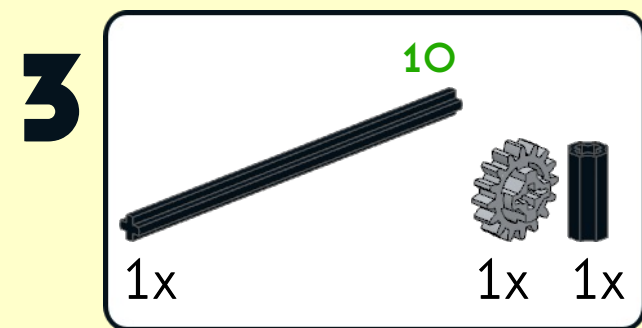
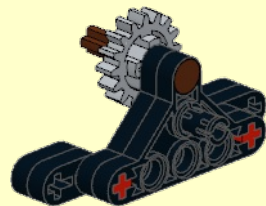
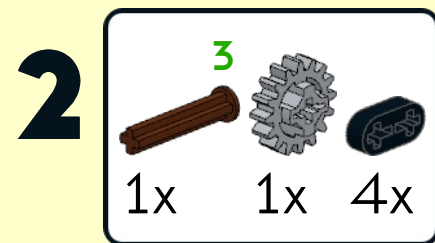
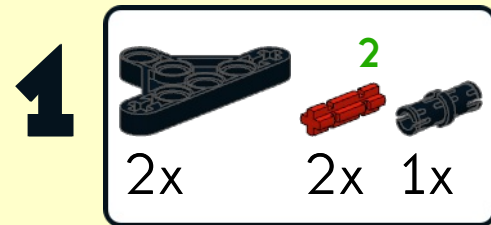


28

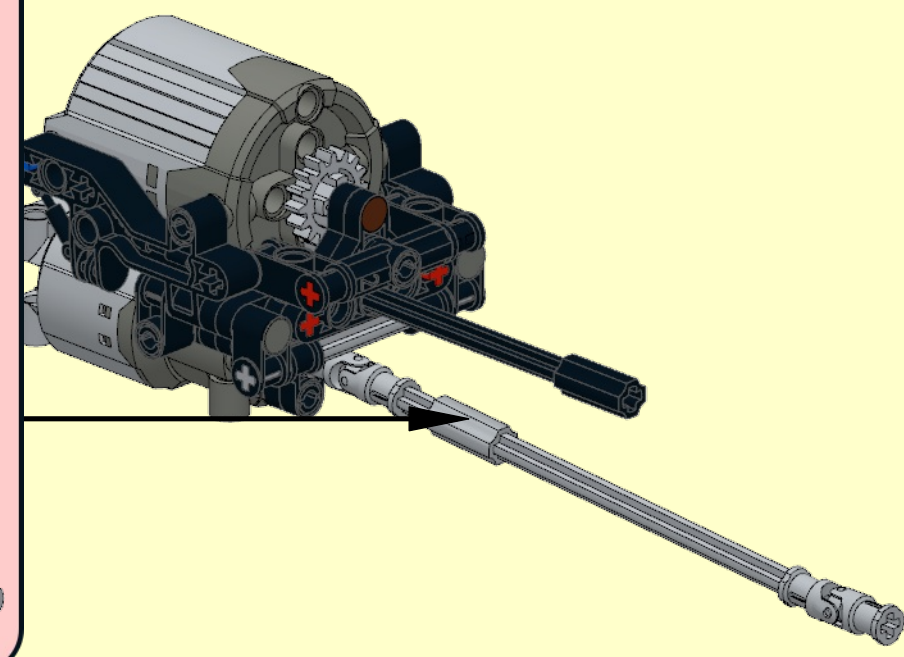
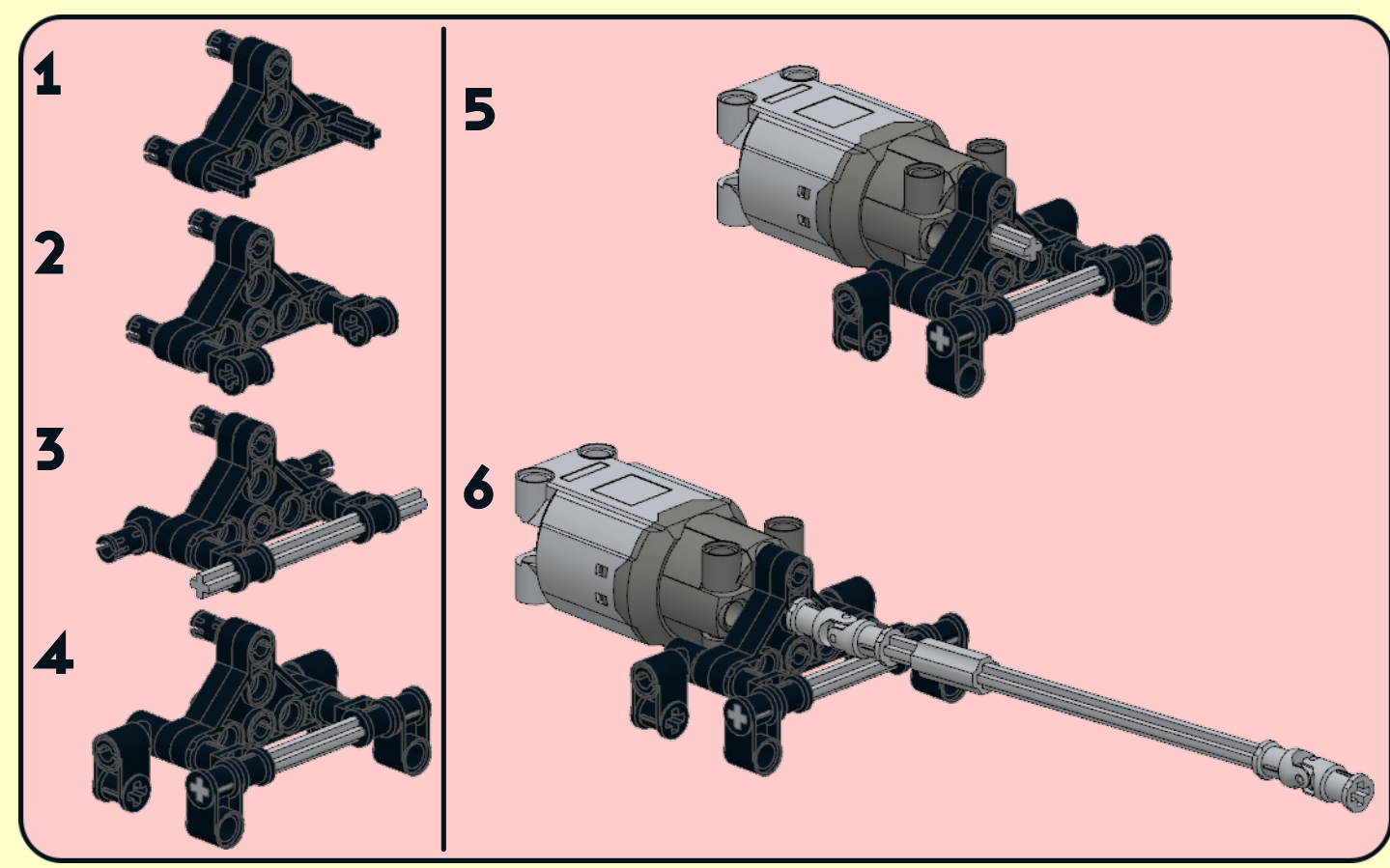
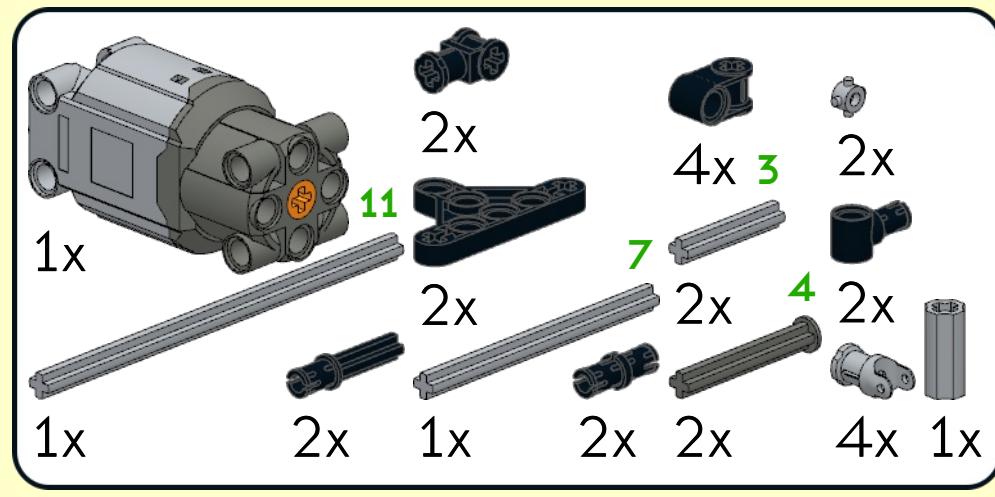
- 24x 5
- 12x 6
- 8x 7
- 16x 12x

- 1
 - 2
 - 3
 - 4
 - 5
 - 6
- x4



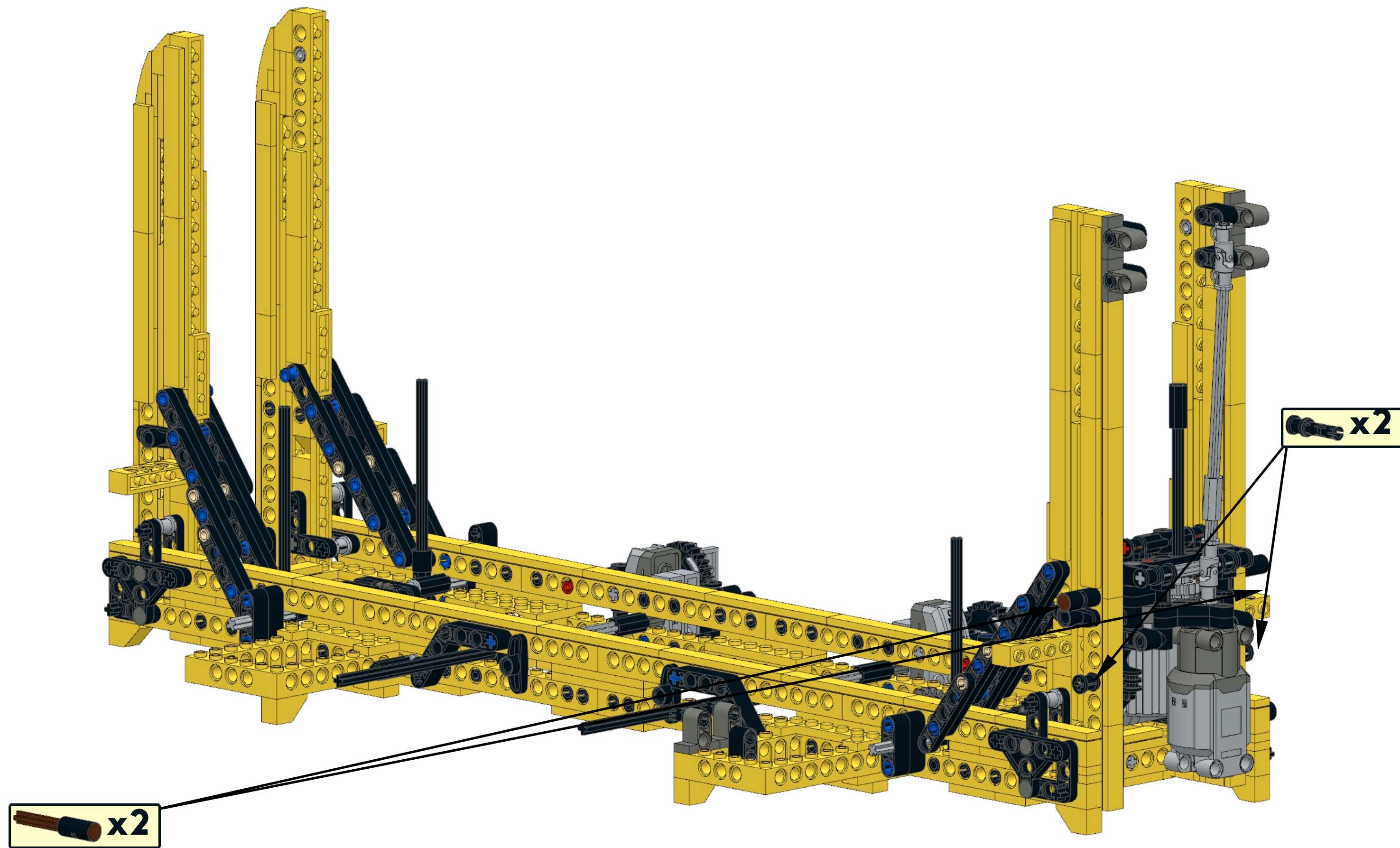


7



29

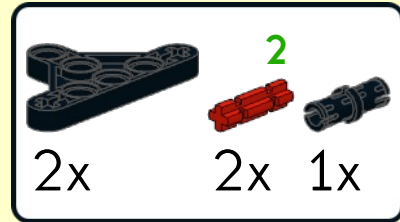
- 2x 
- 2x 
- 2x  5
- 2x 



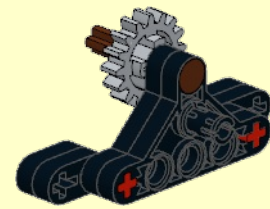
 x2

 x2

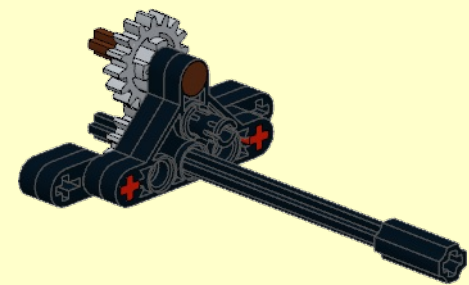
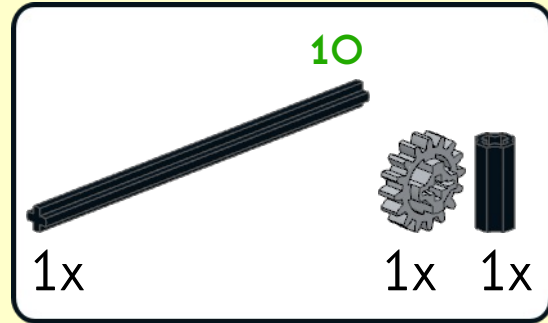
1



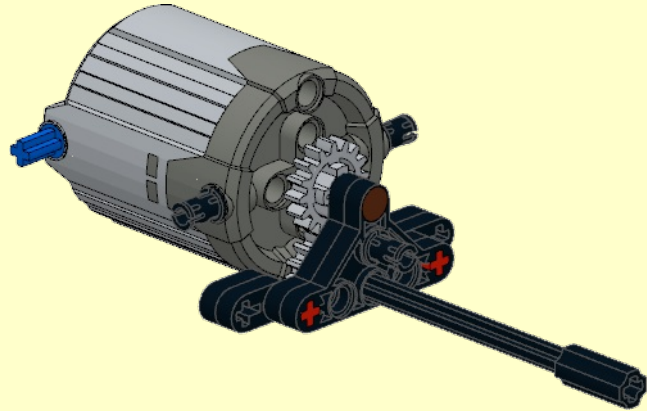
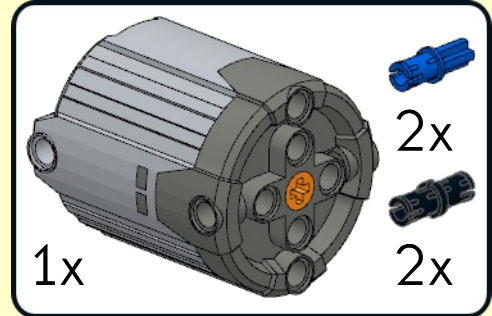
2



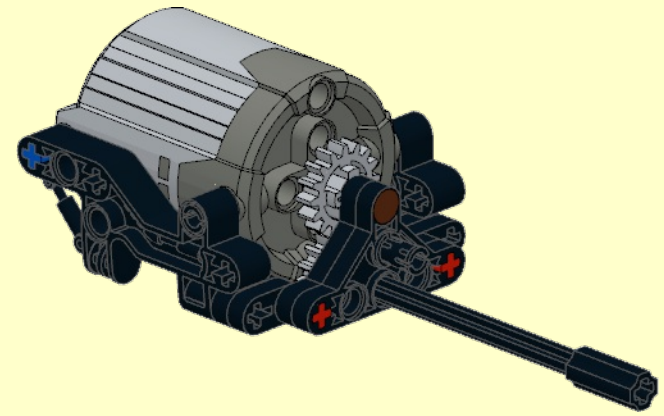
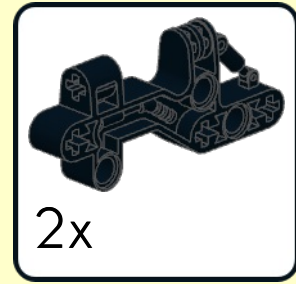
3



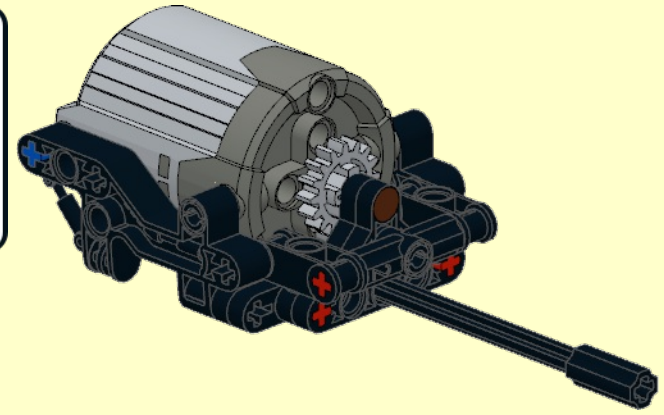
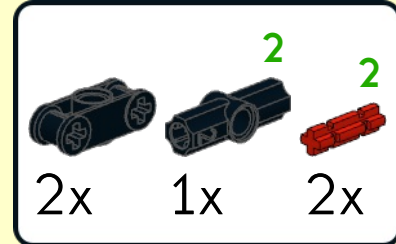
4



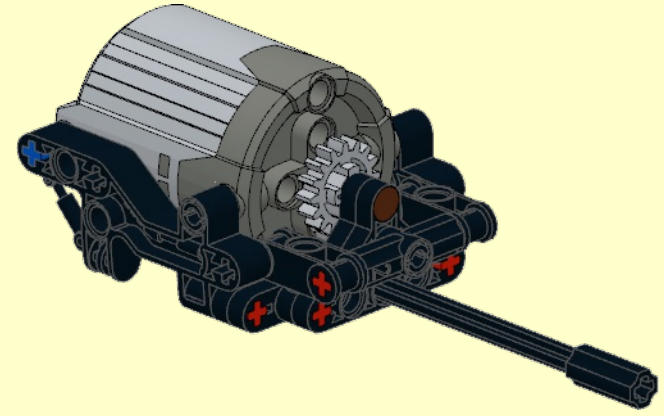
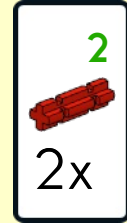
5



6

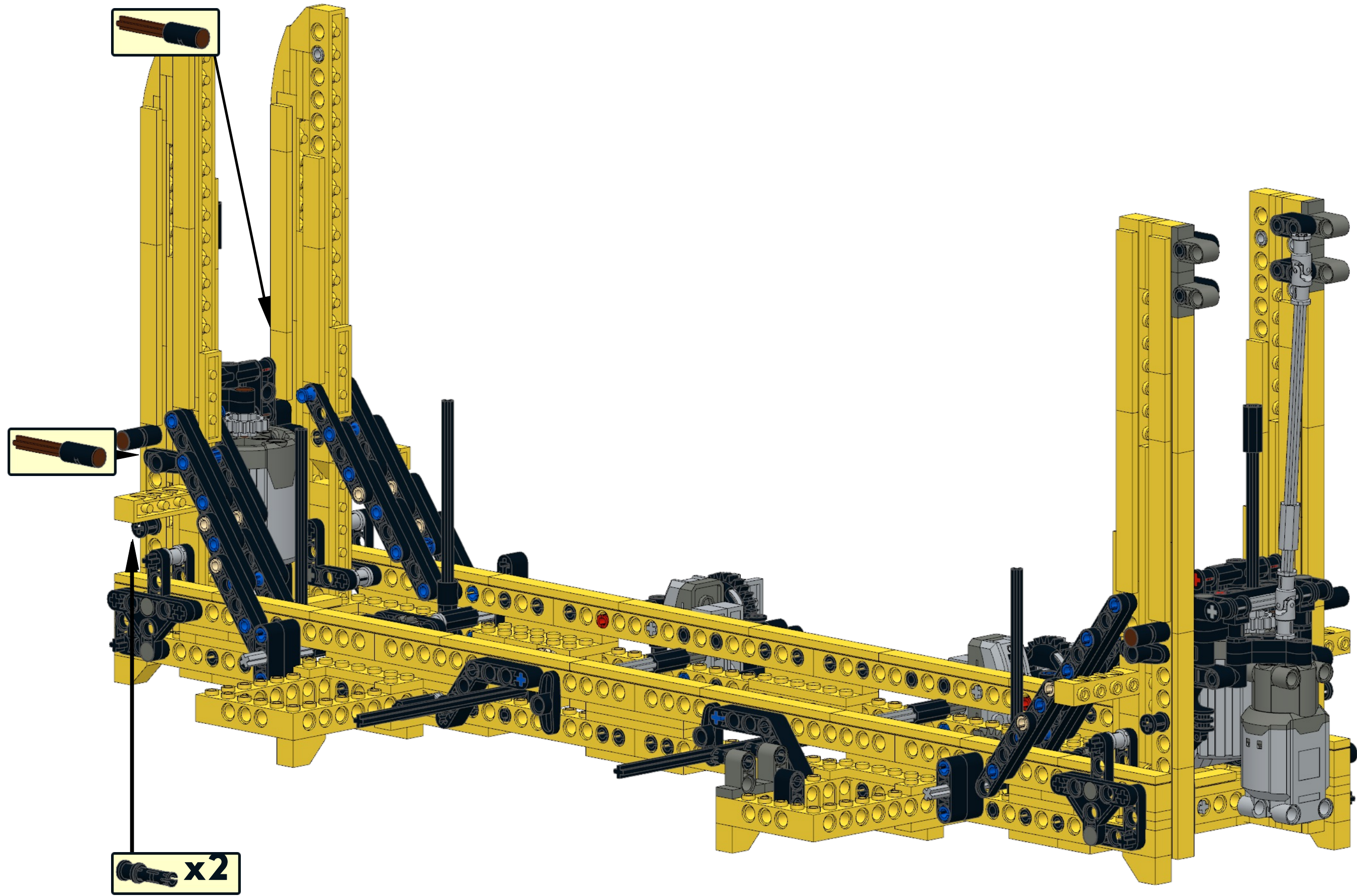


7

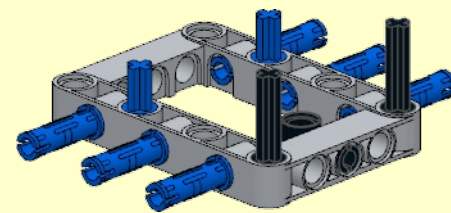
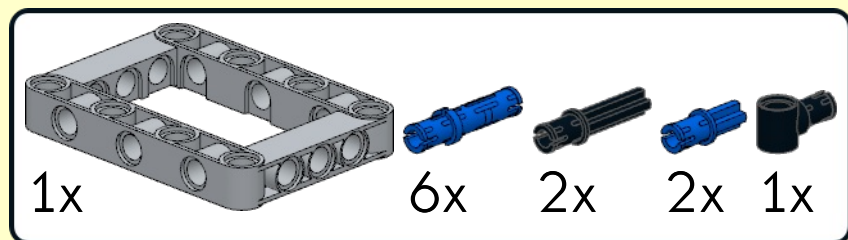


30

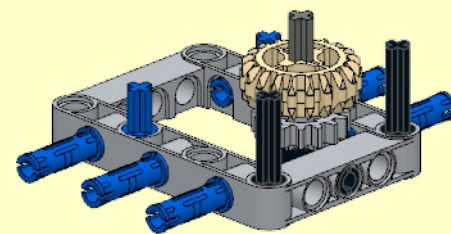
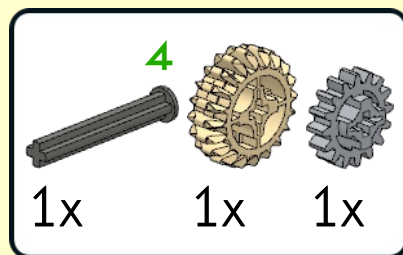
- 2x 
- 2x 
- 2x  5
- 2x 



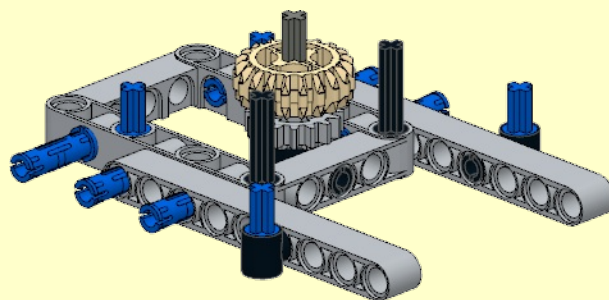
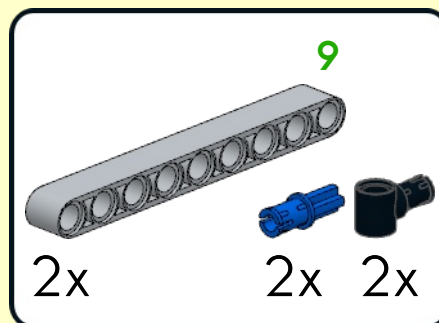
1



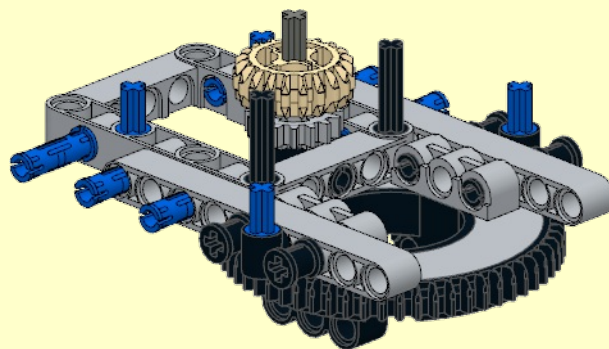
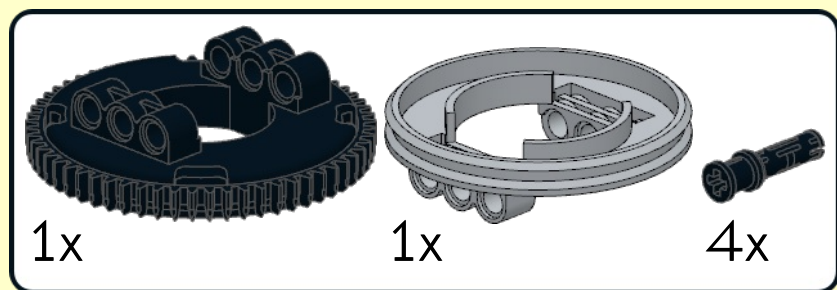
2



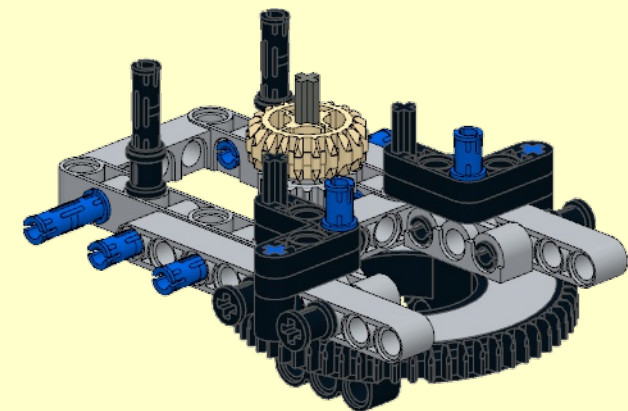
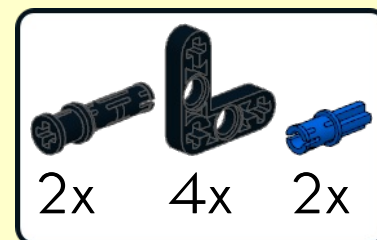
3



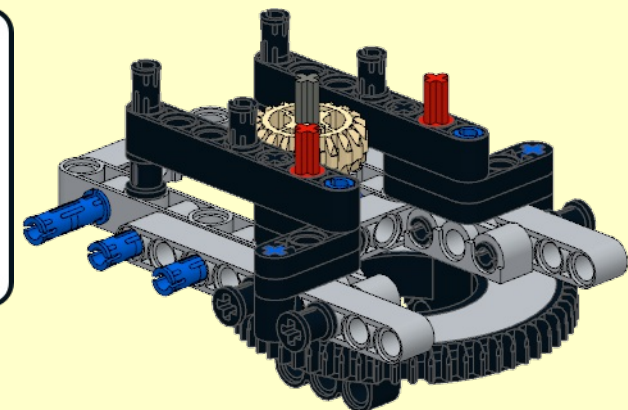
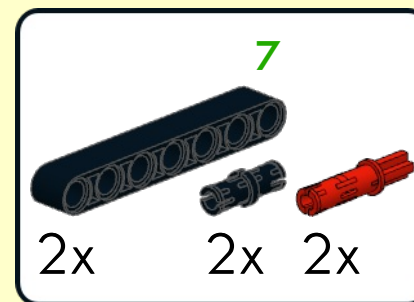
4



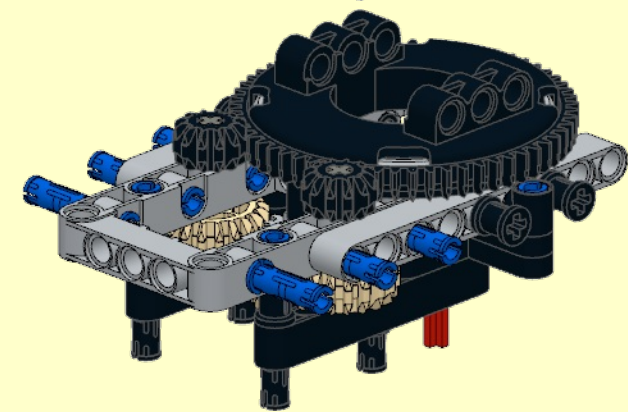
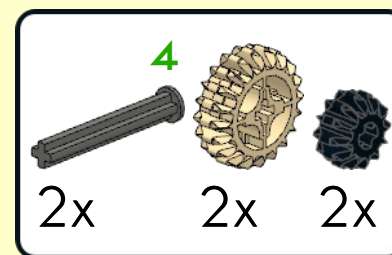
5



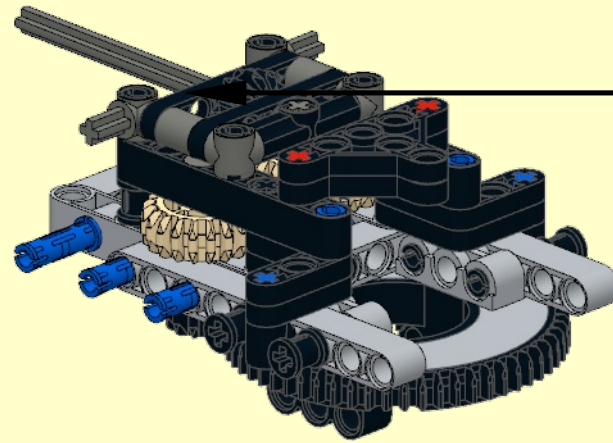
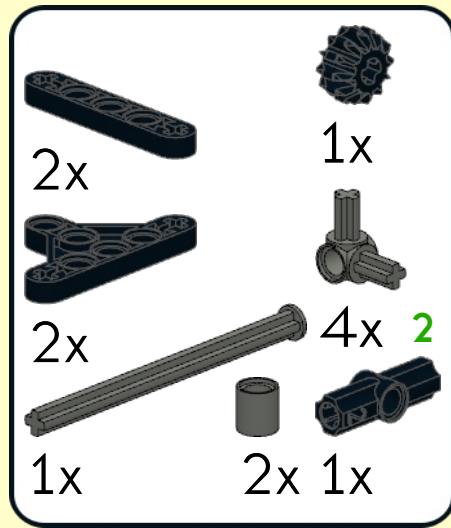
6



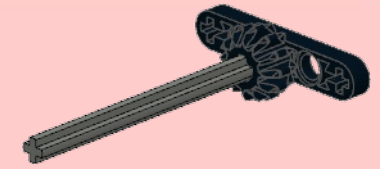
7



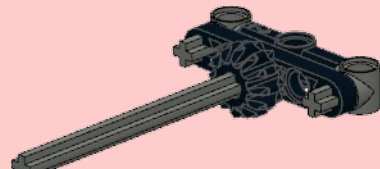
8



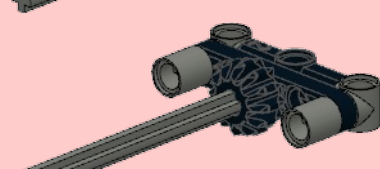
1



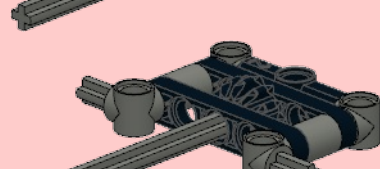
2



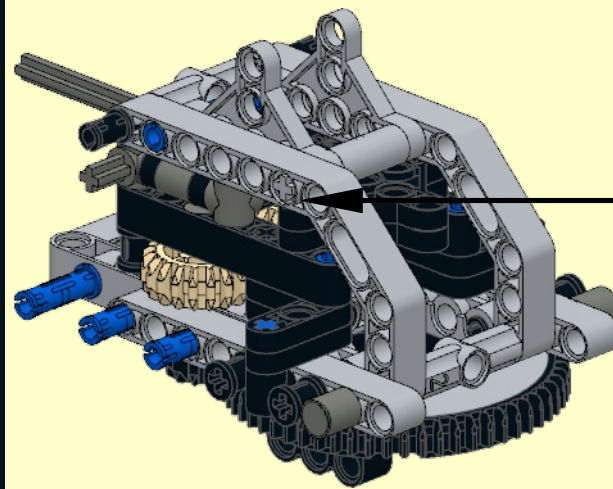
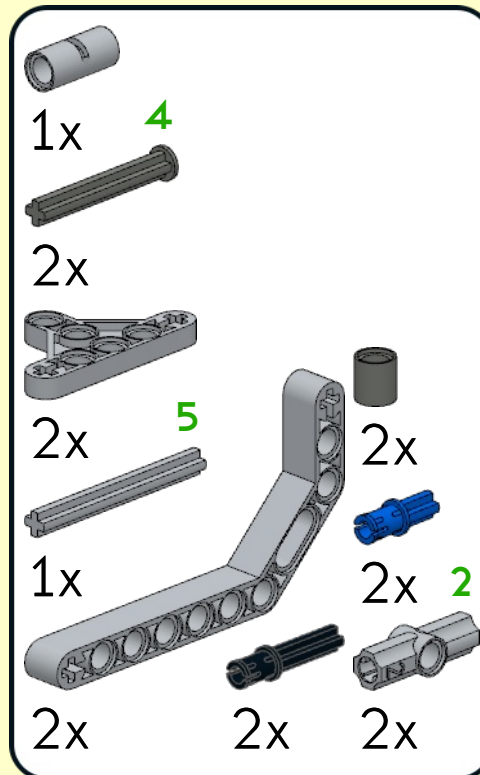
3



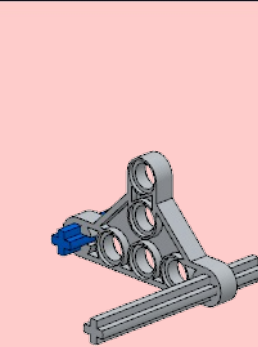
4



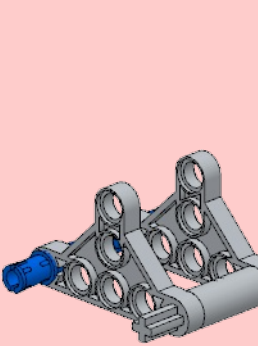
9



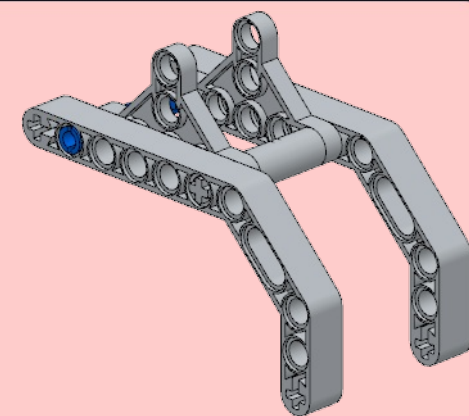
1



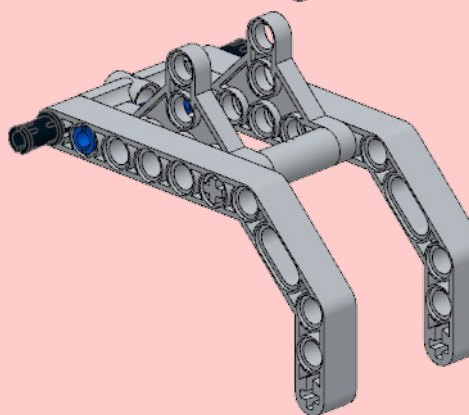
2



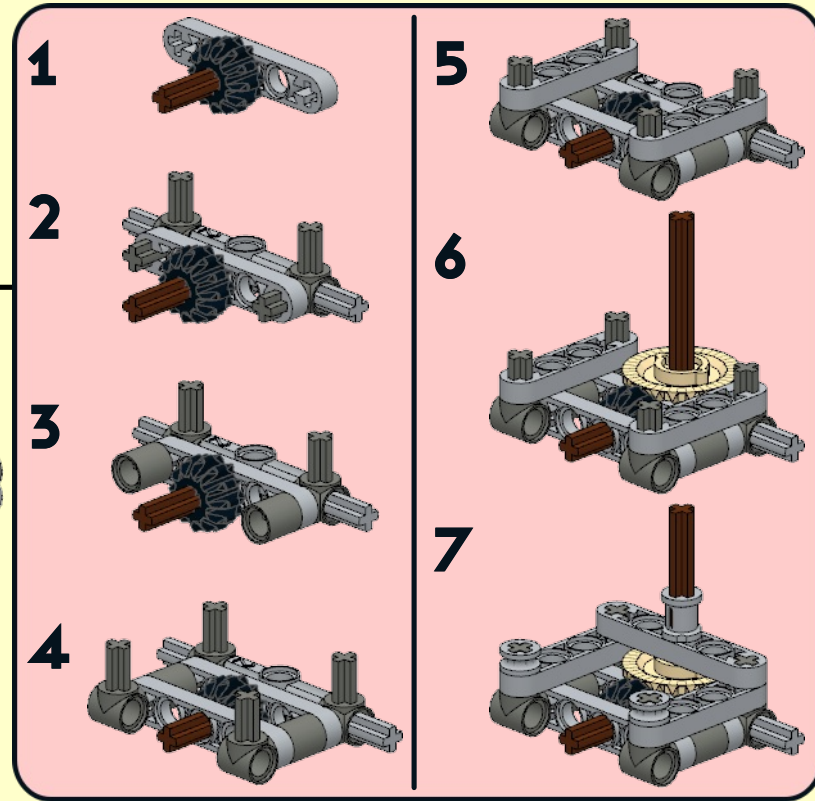
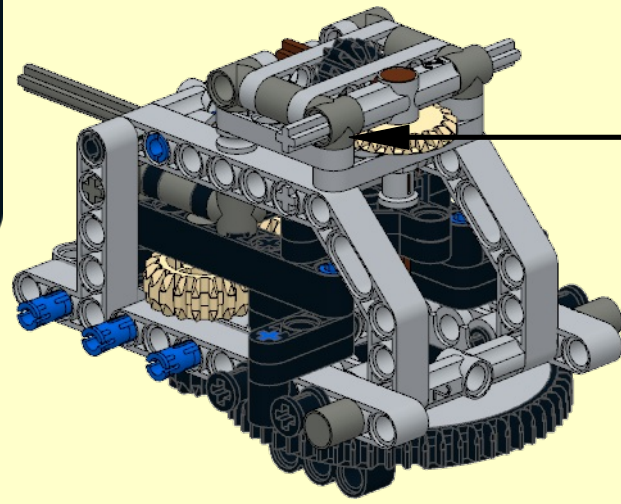
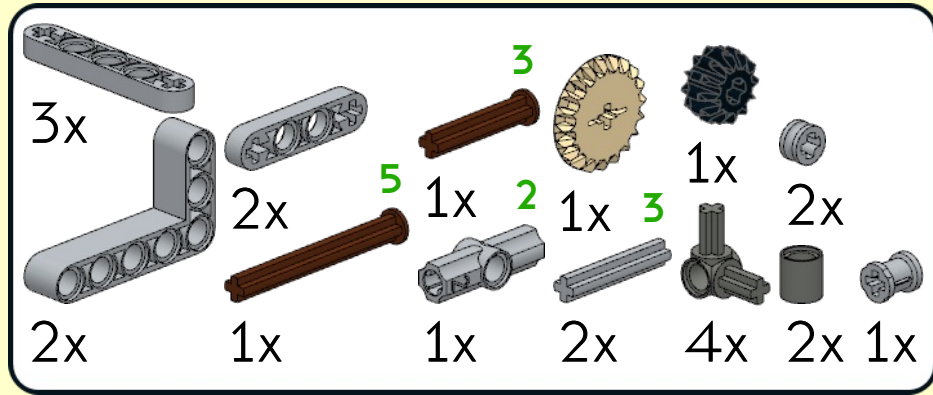
3



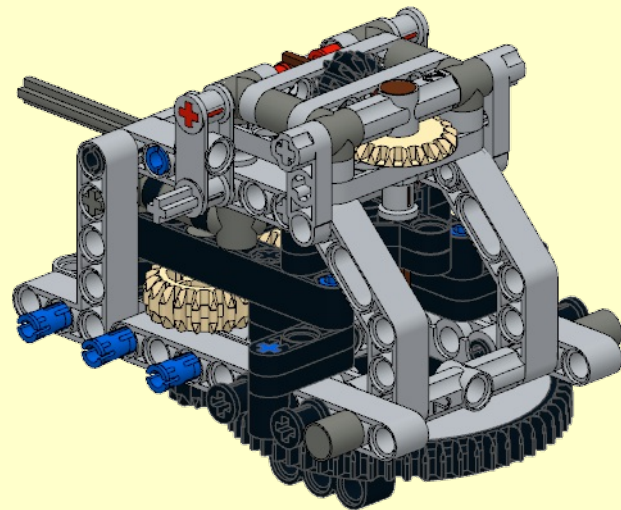
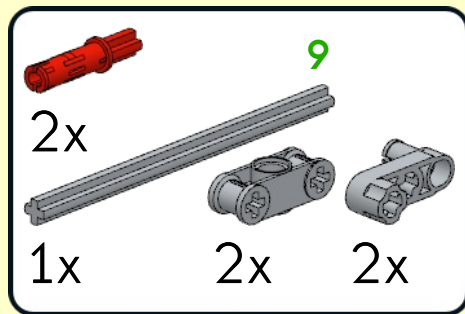
4

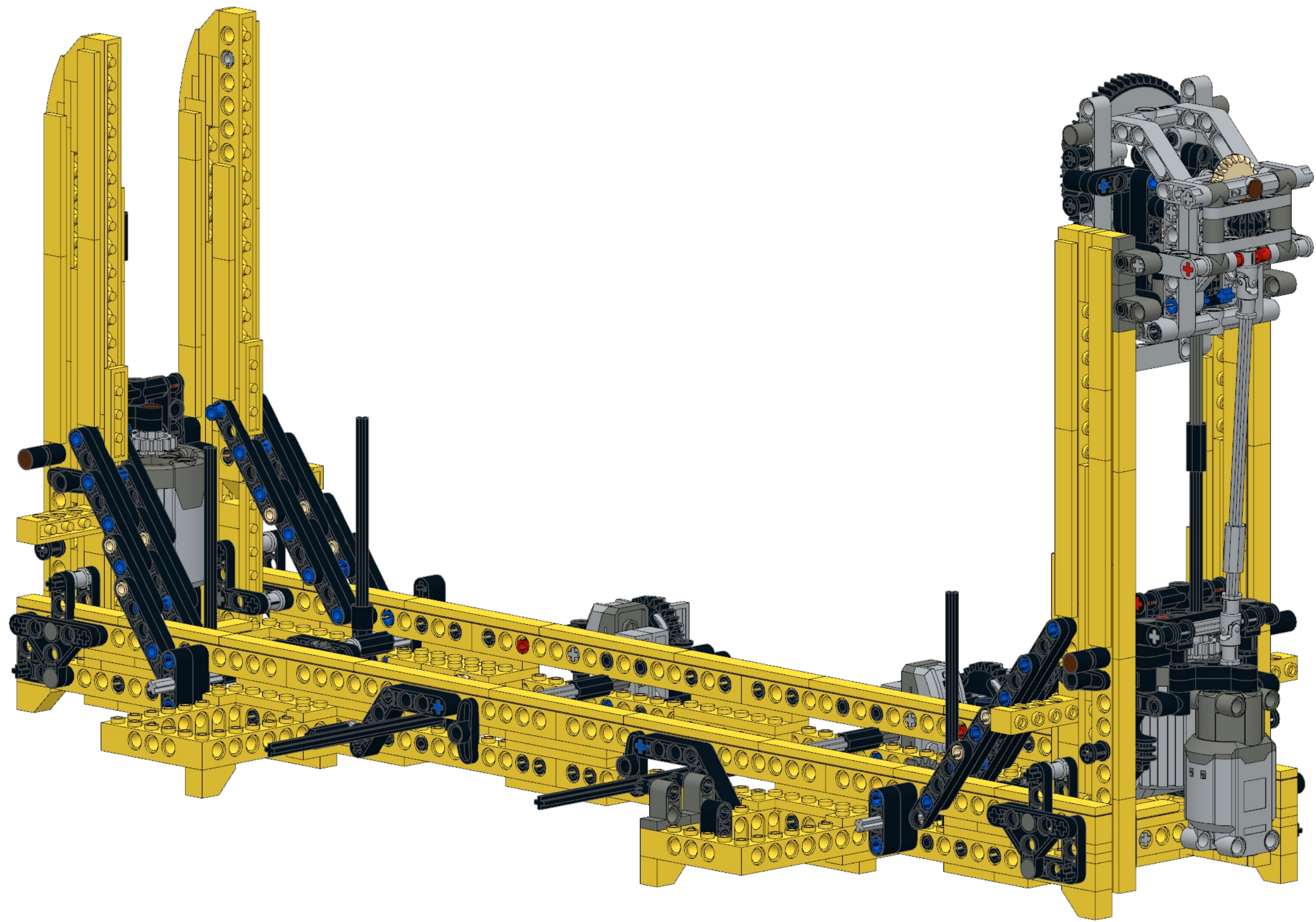


10

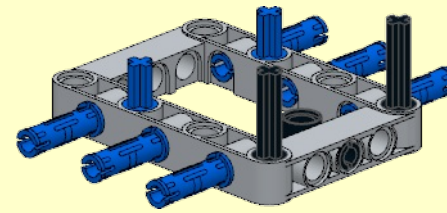
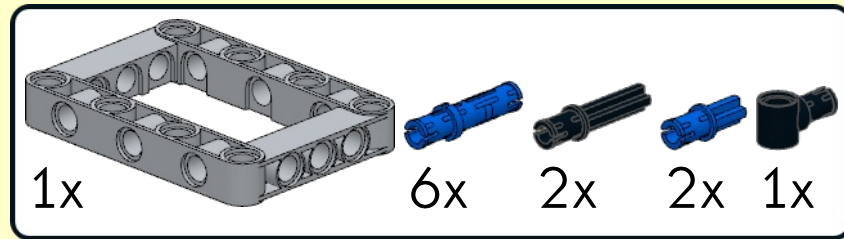


11

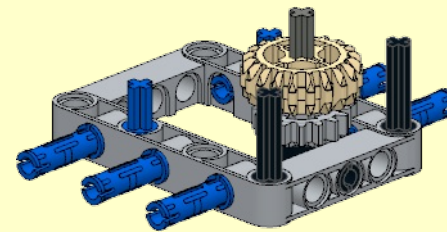
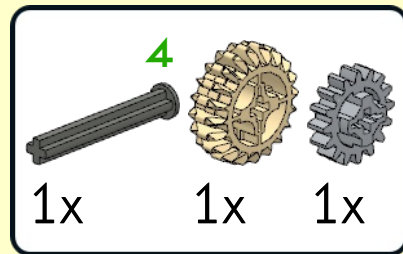




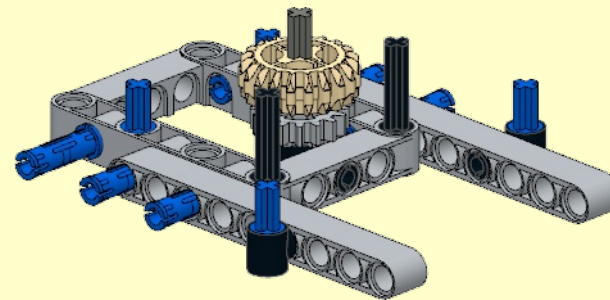
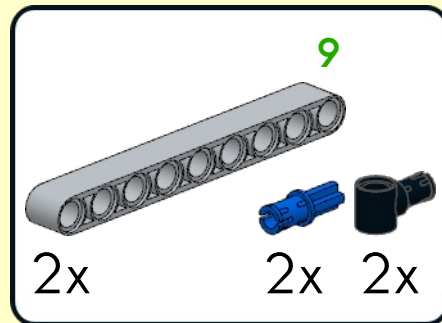
1



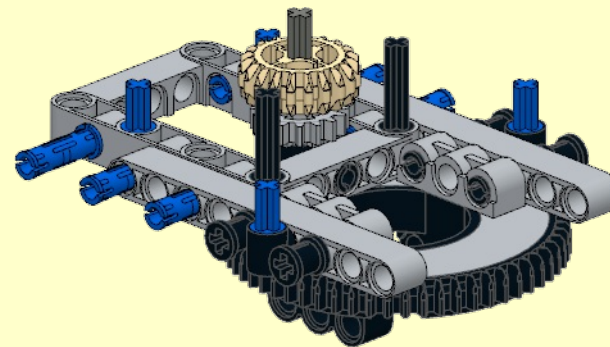
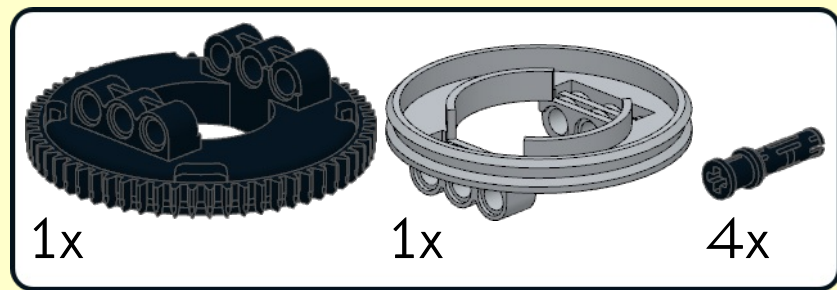
2



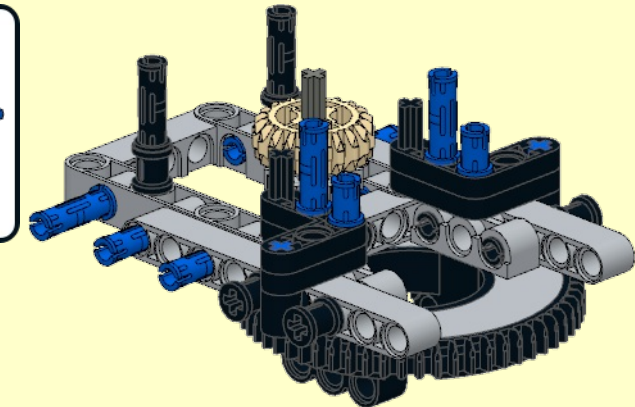
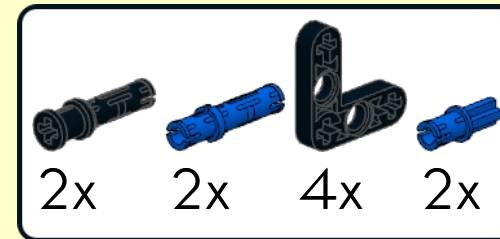
3



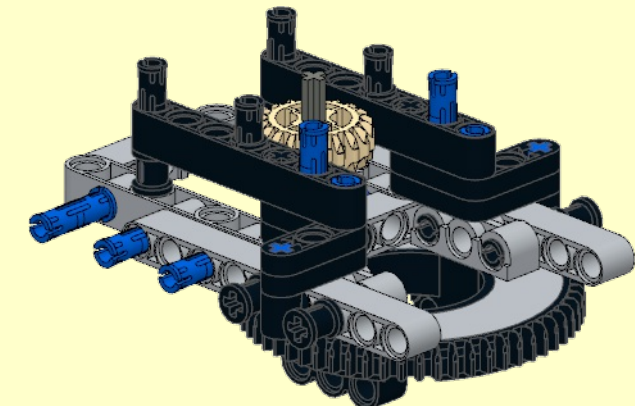
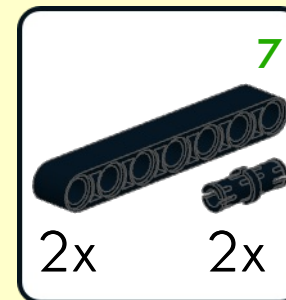
4



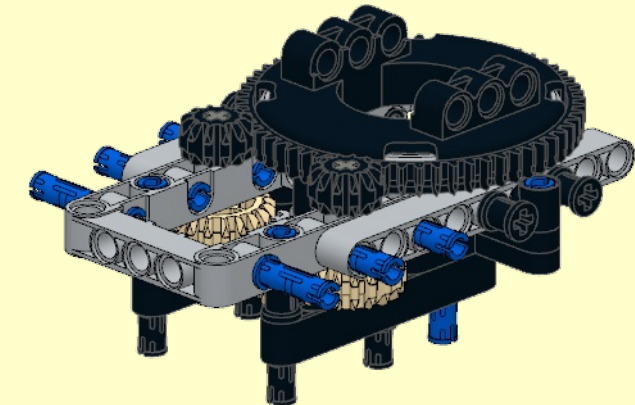
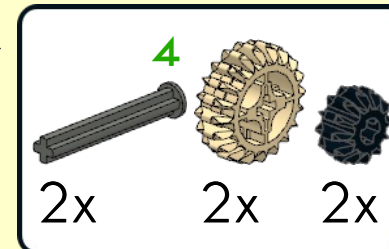
5



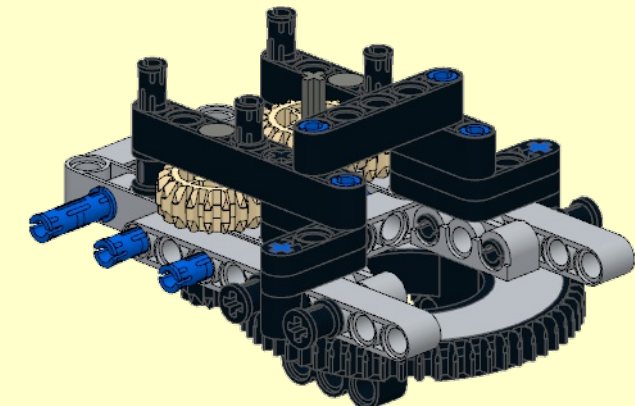
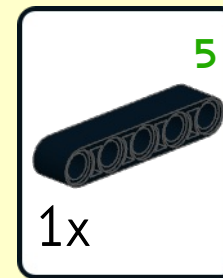
6



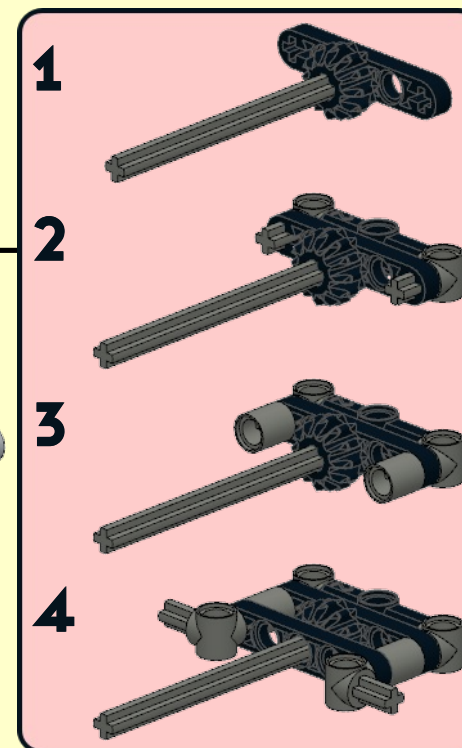
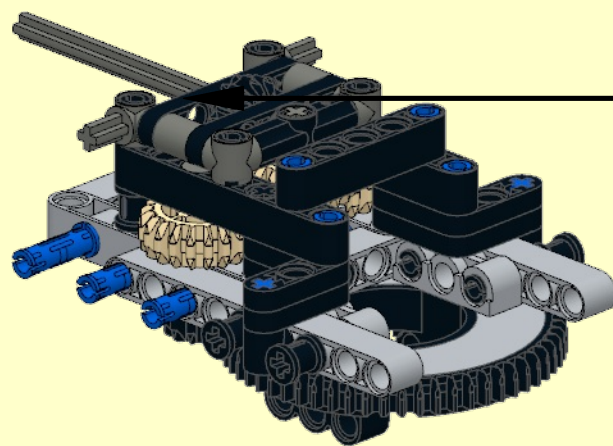
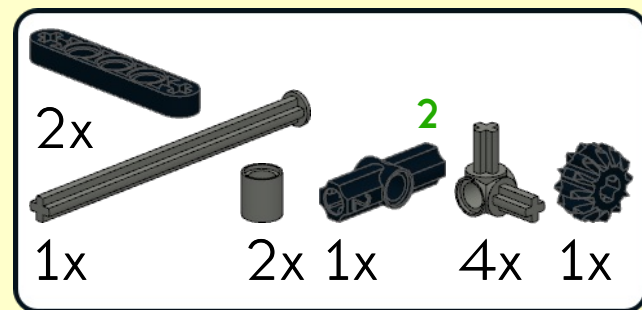
7



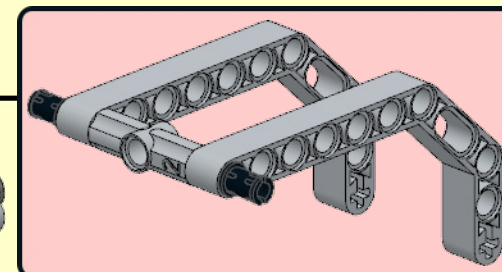
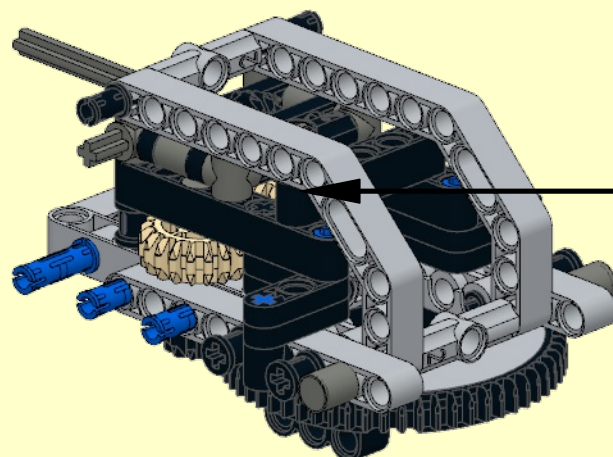
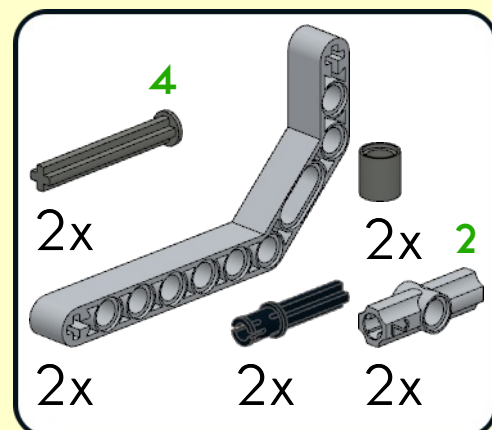
8



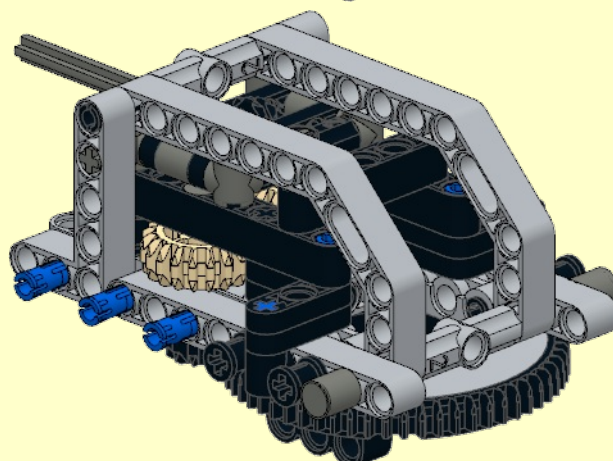
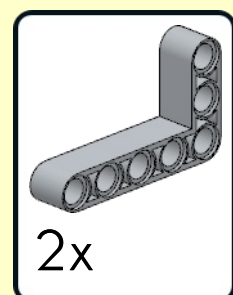
9

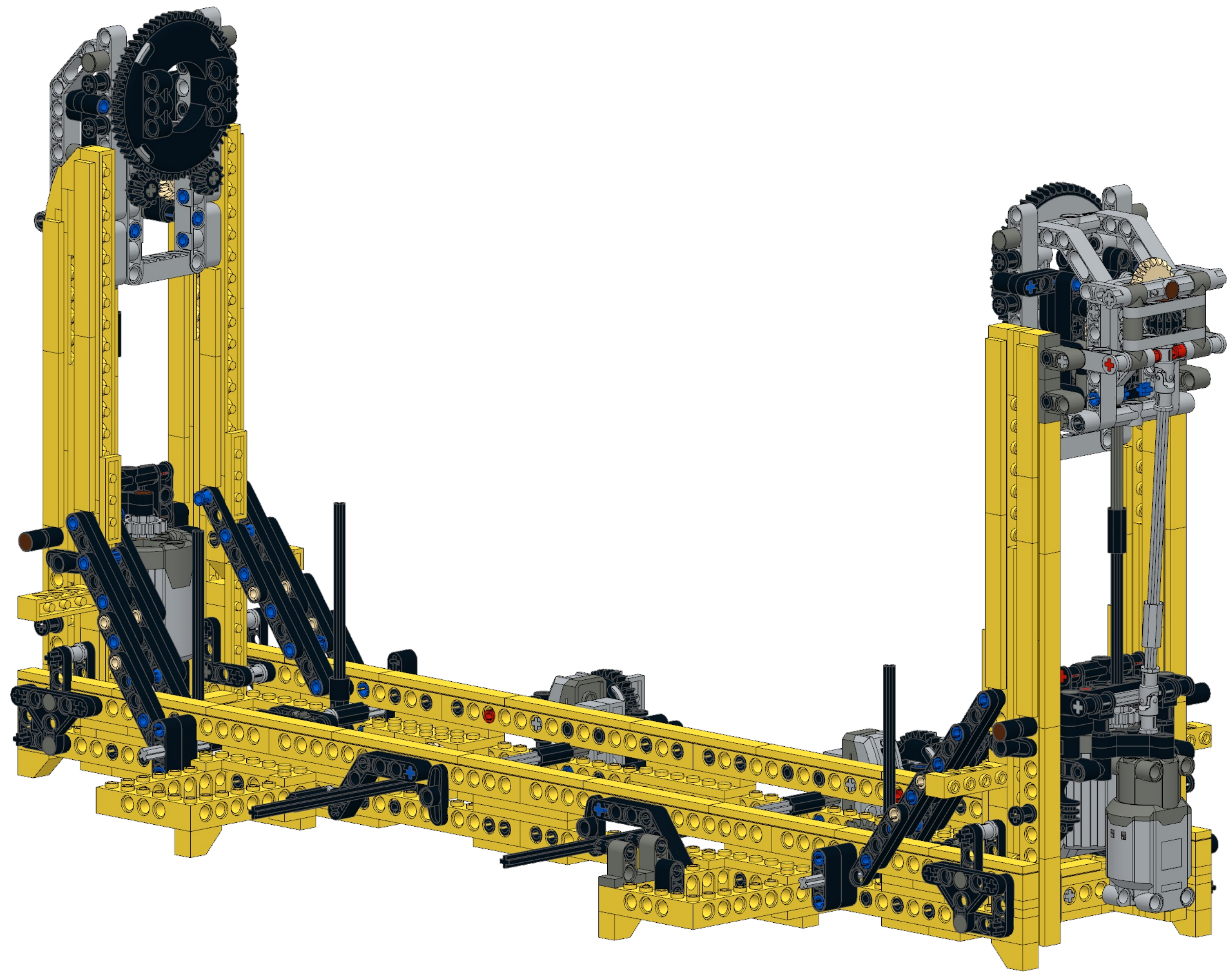


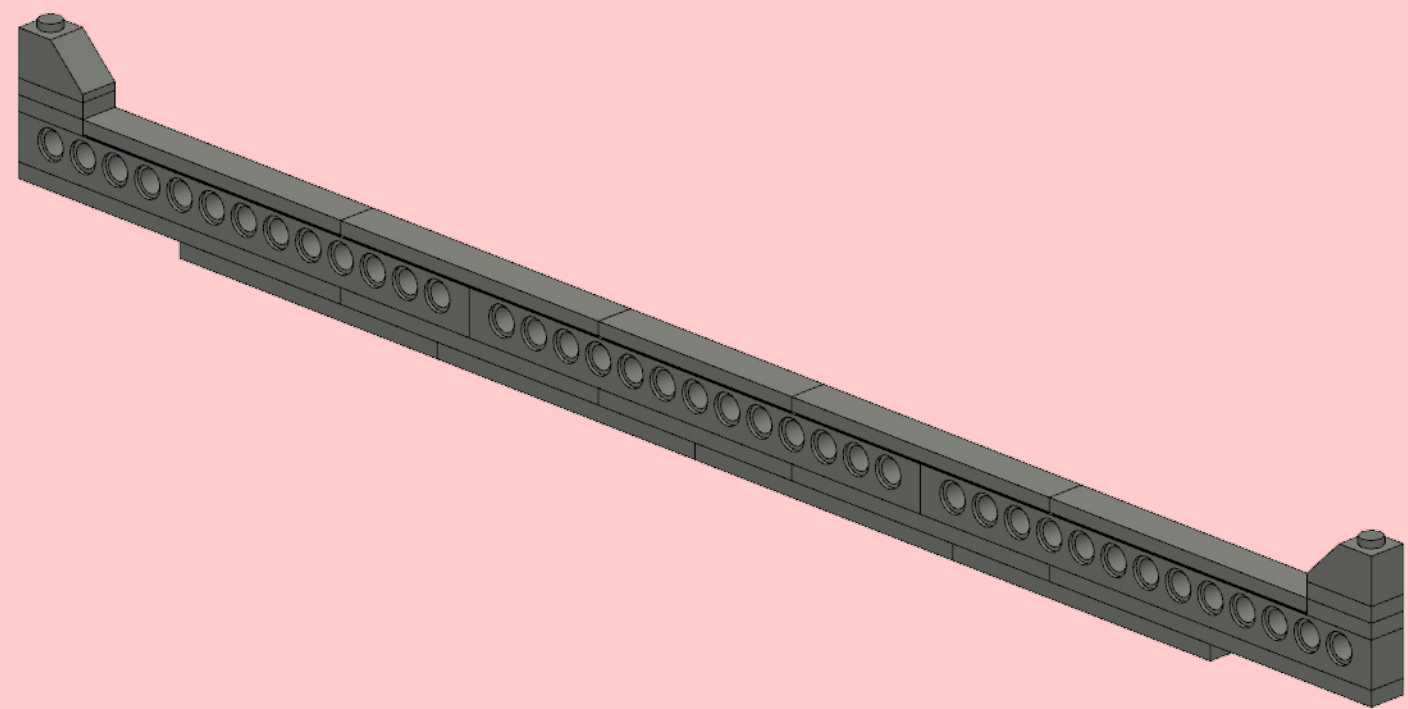
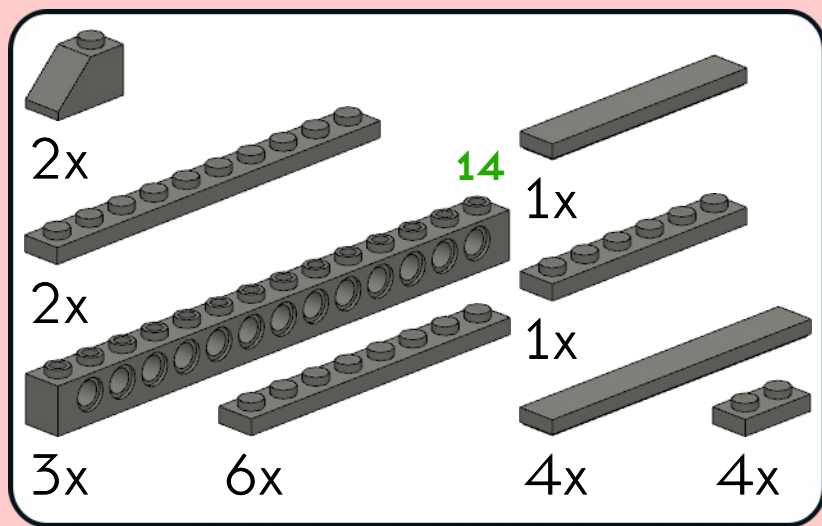
10



11

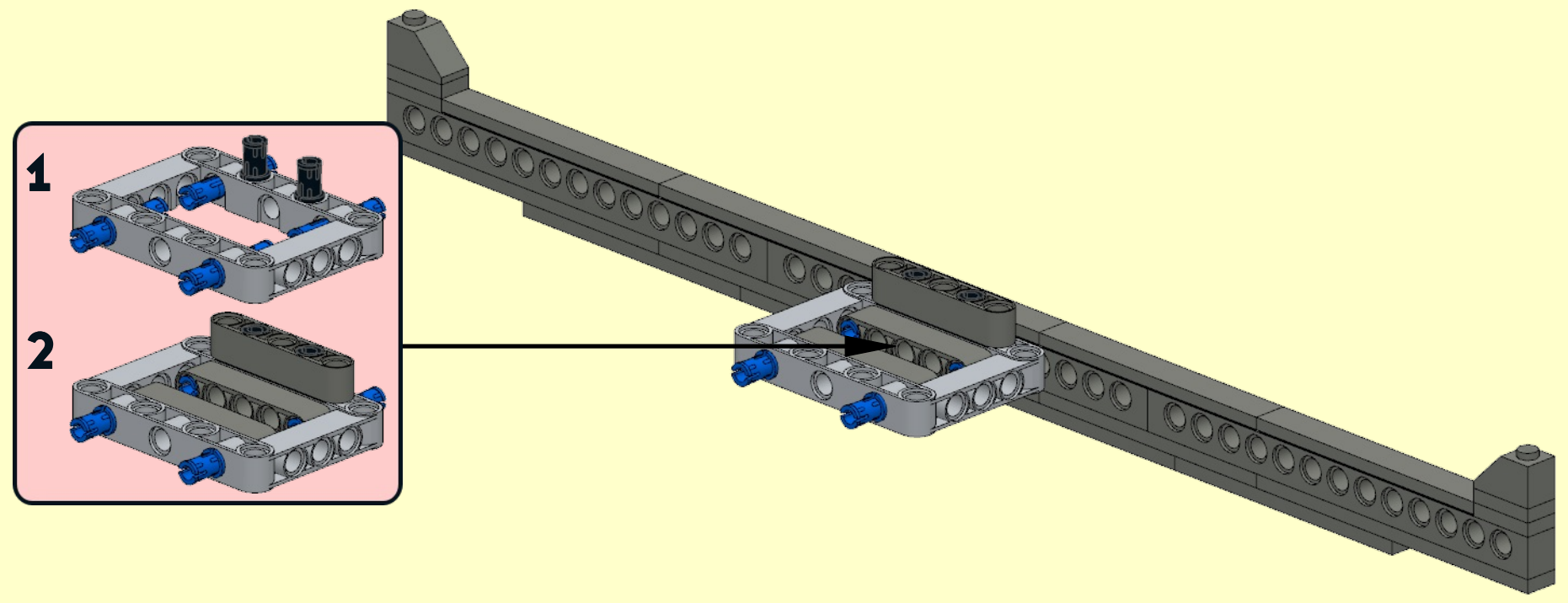
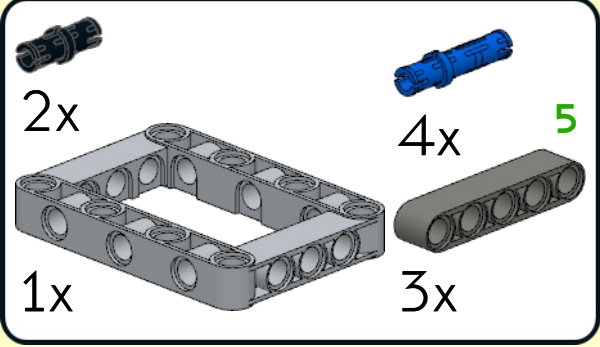




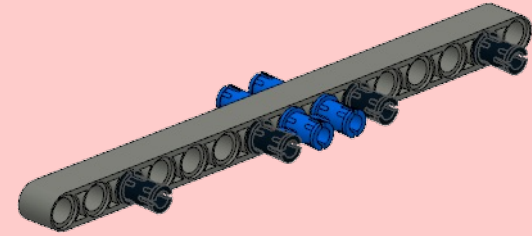
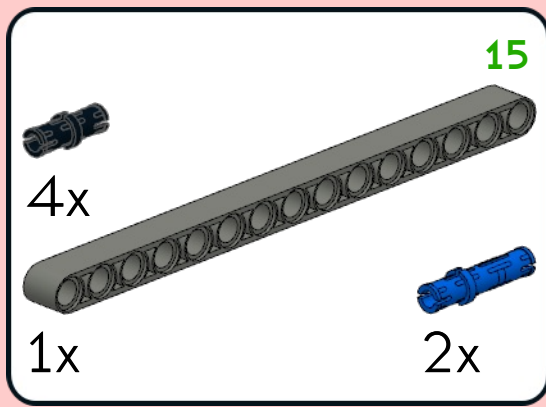


x2

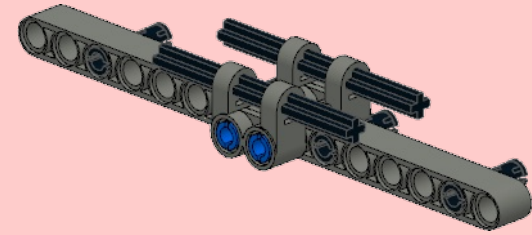
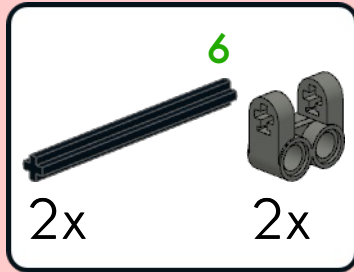
1



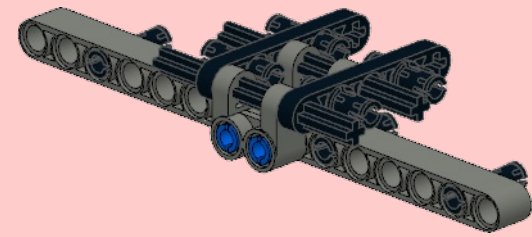
1



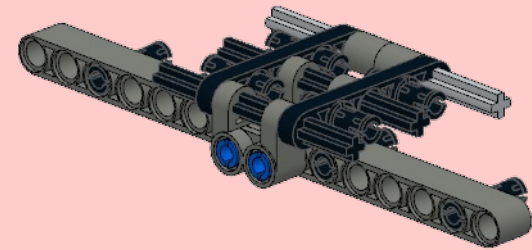
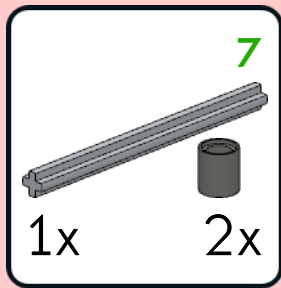
2



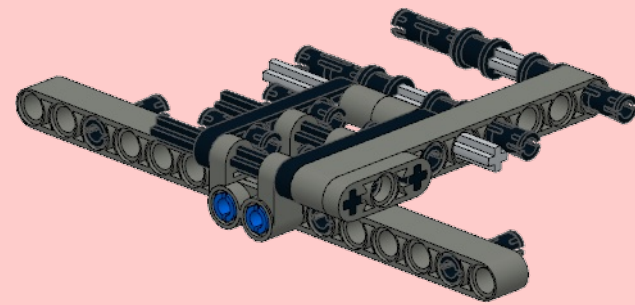
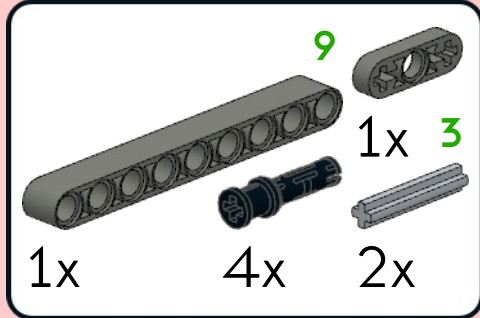
3



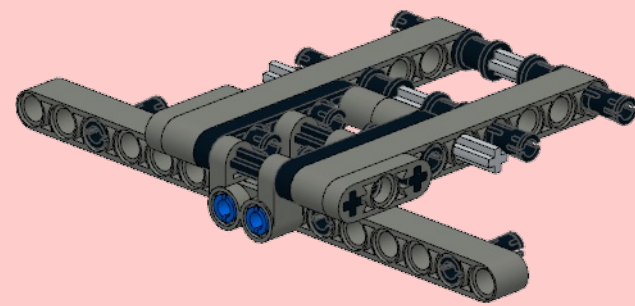
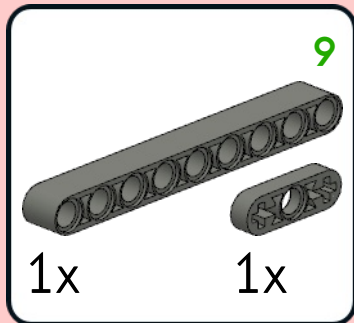
4



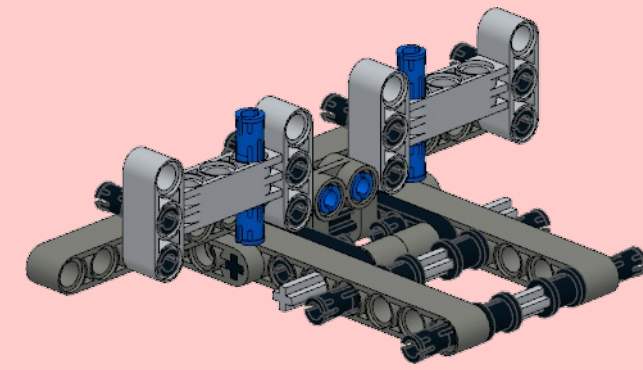
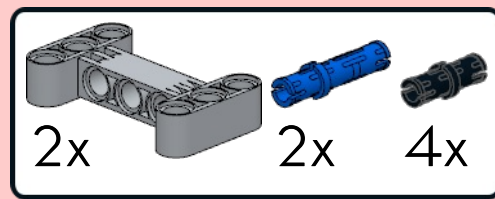
5



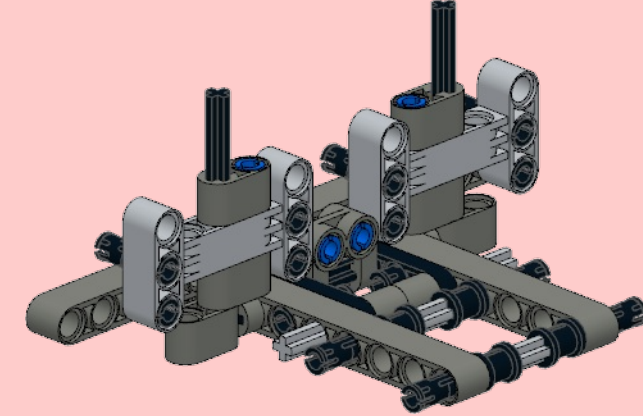
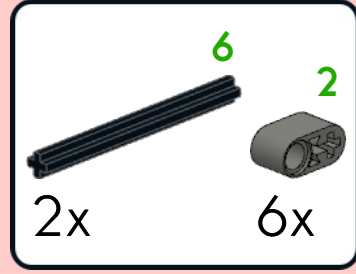
6



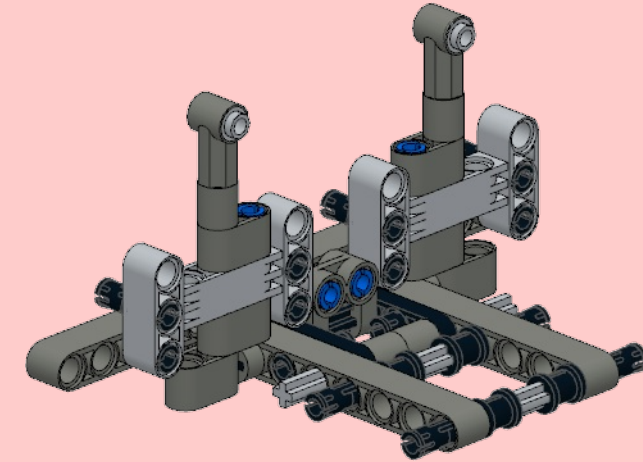
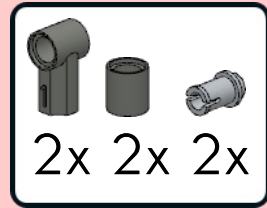
7



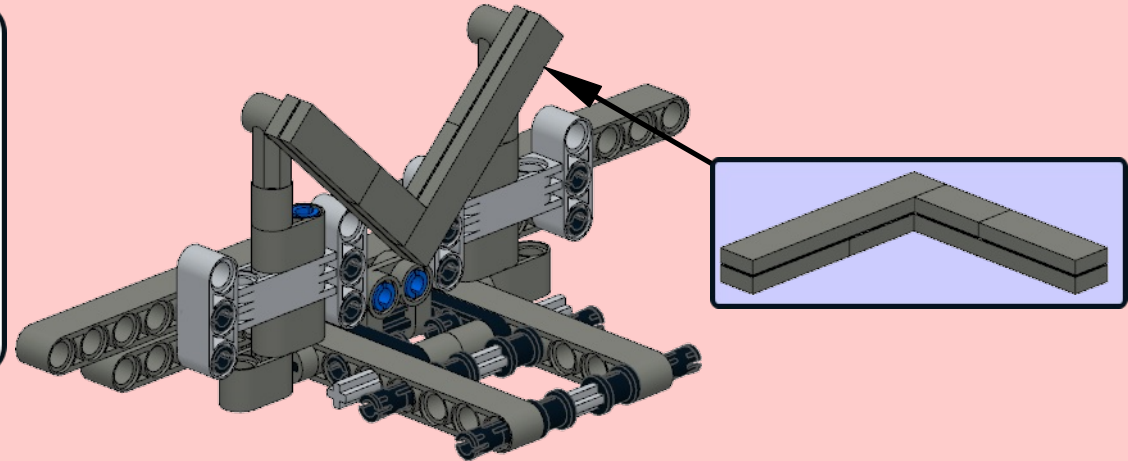
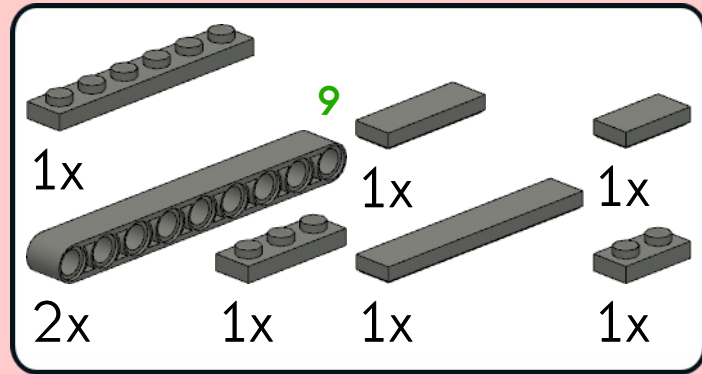
8



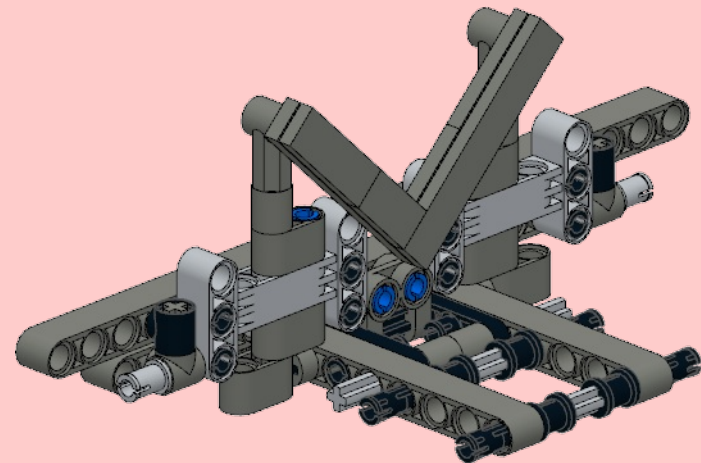
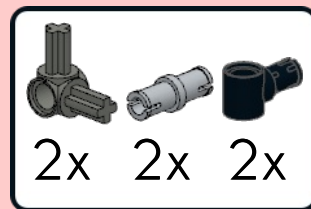
9



10

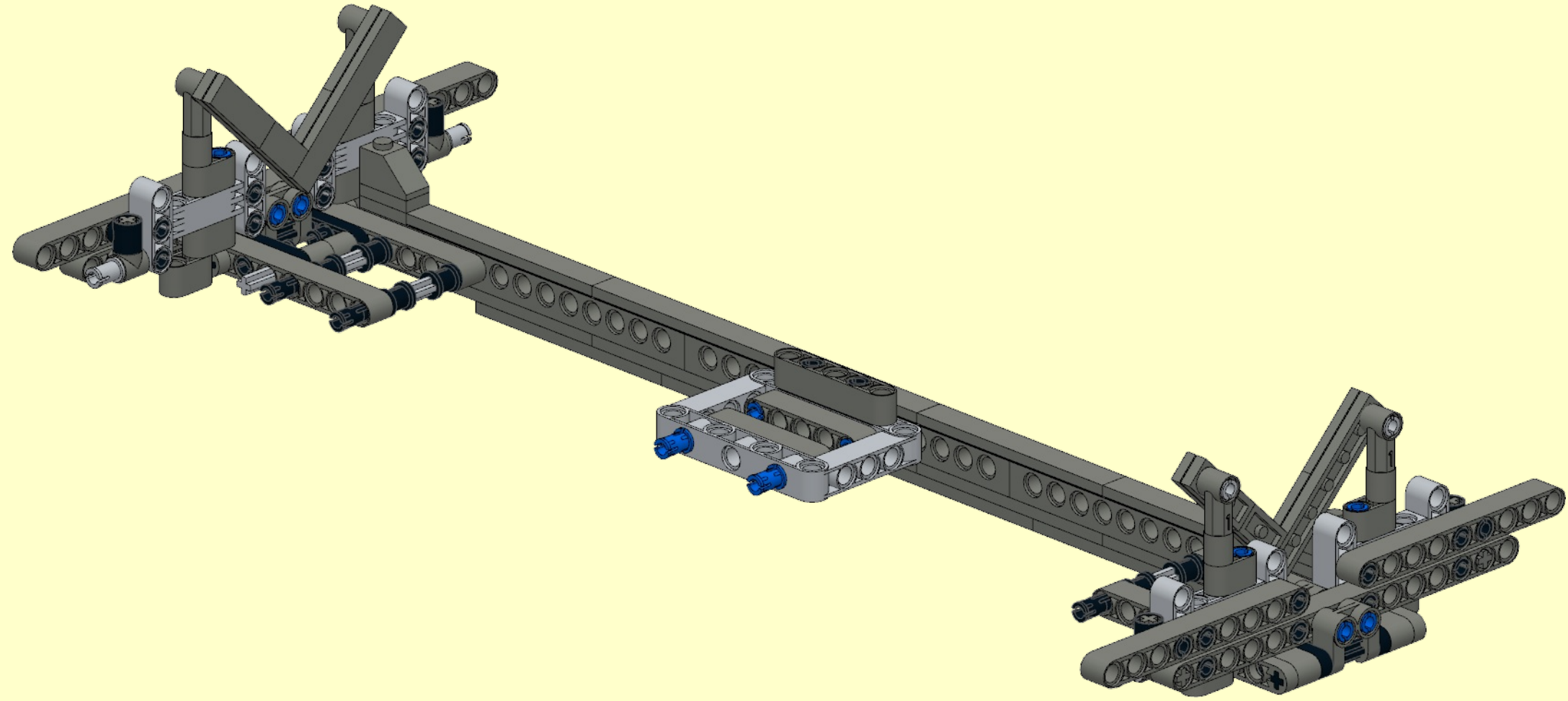


11

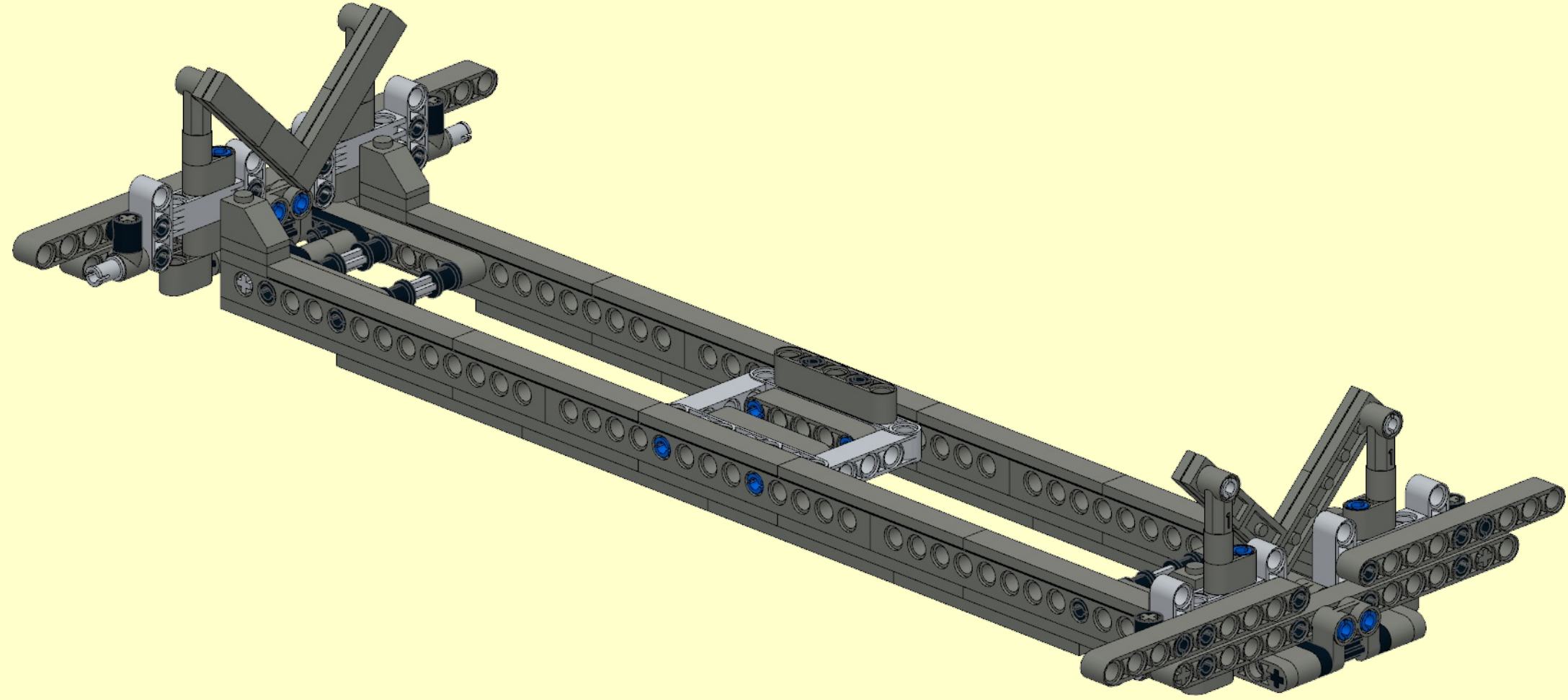


x2

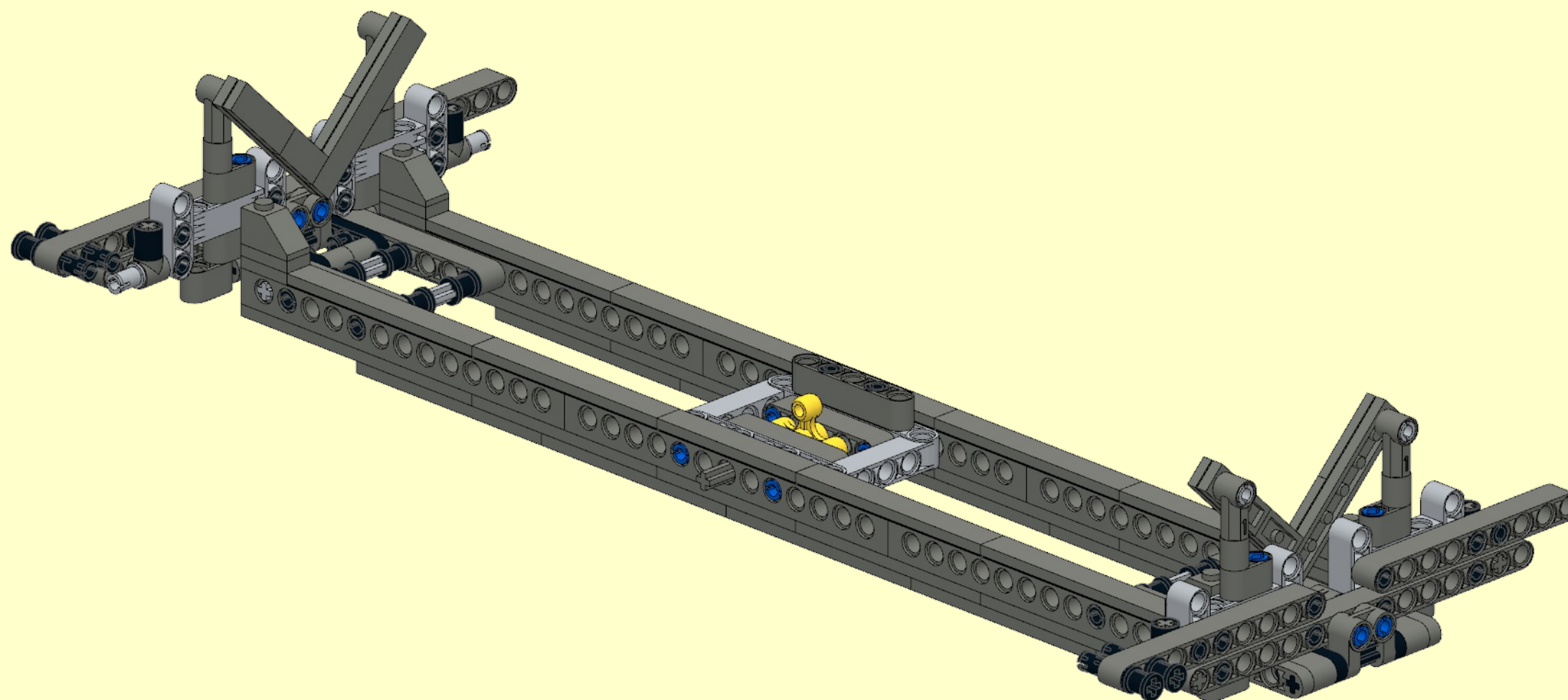
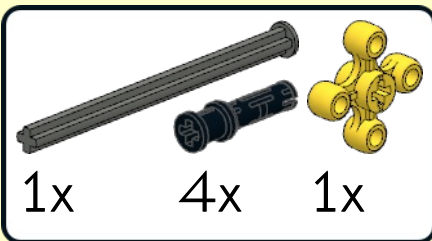
2



3

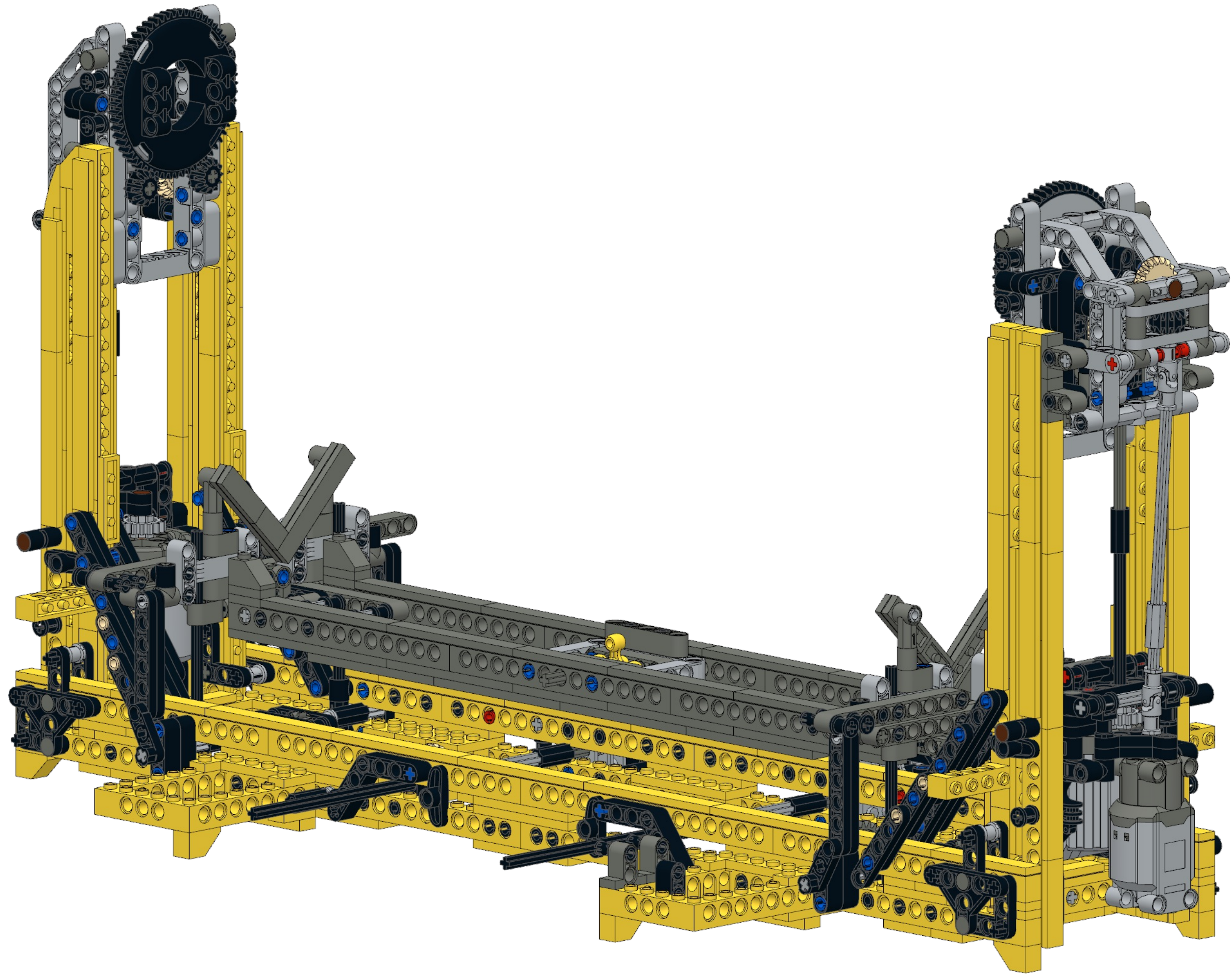
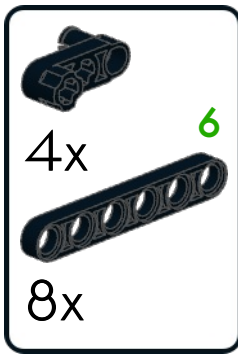


4

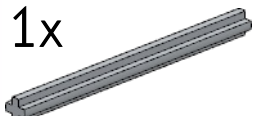




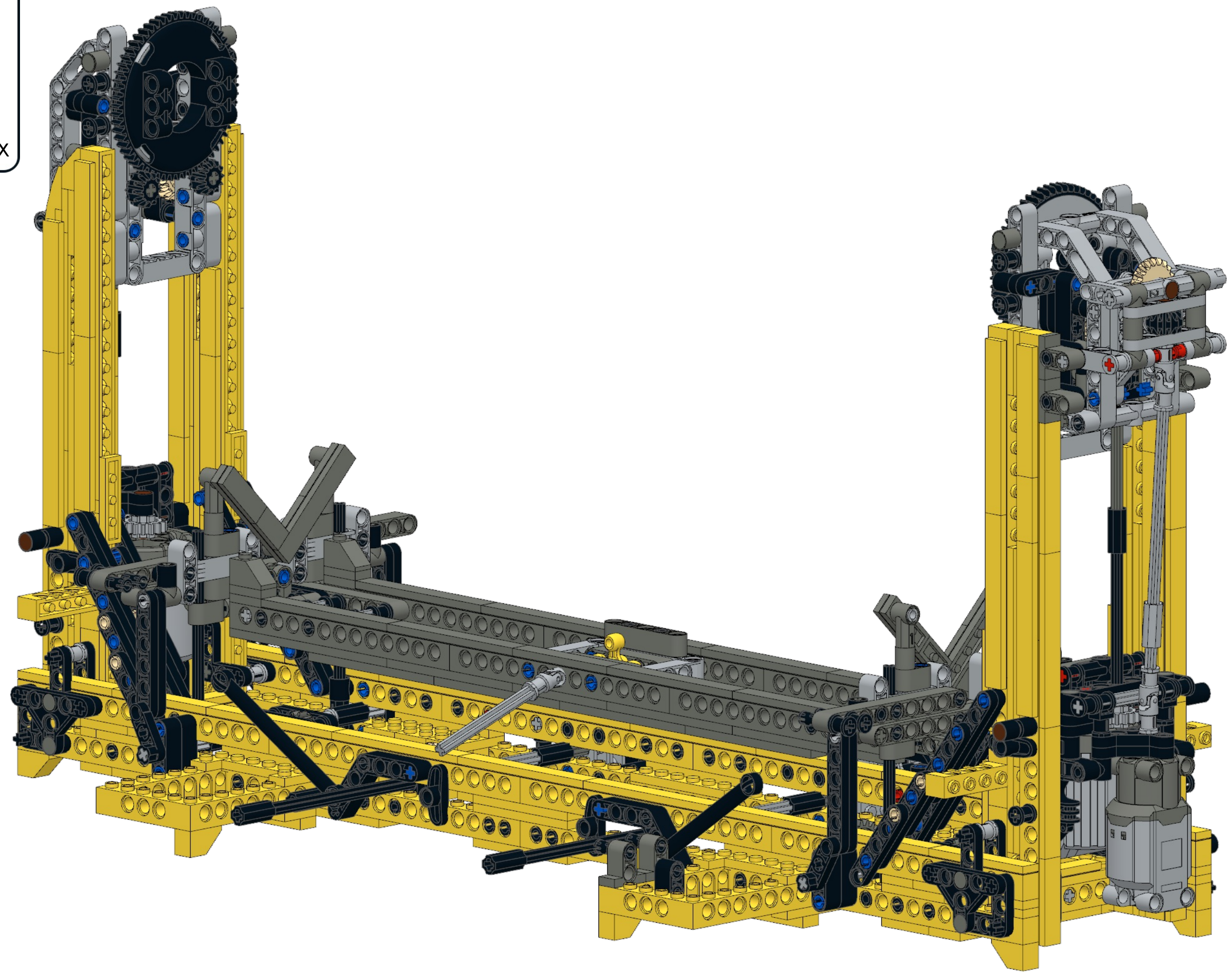
33

4x
8x
6

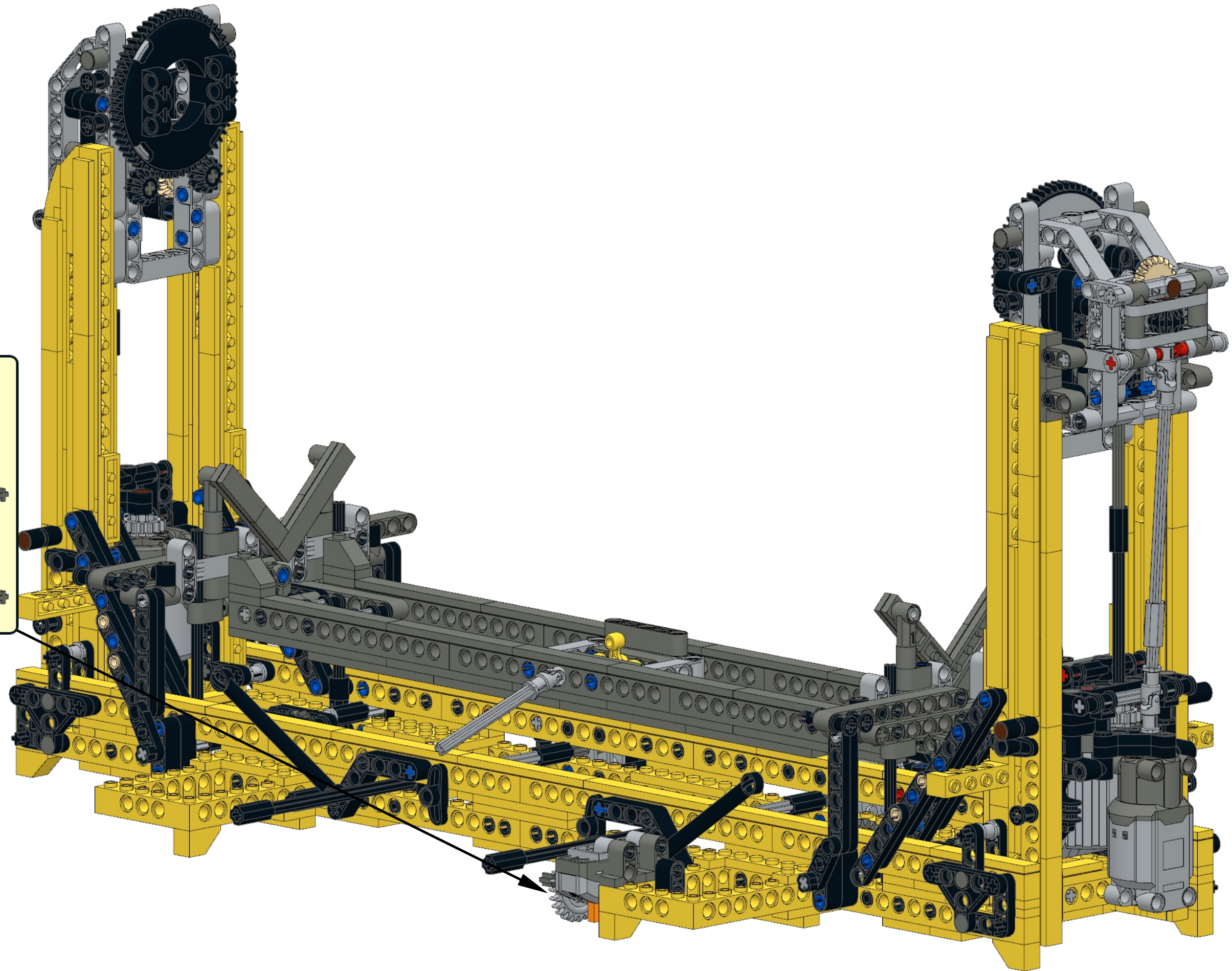
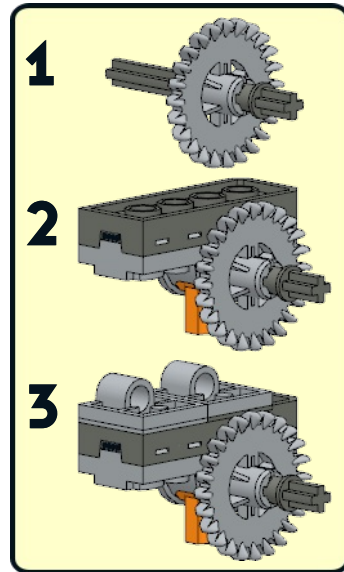
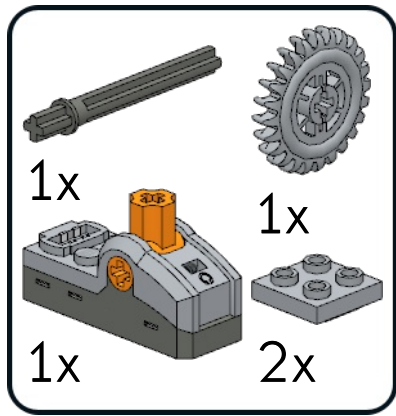


34

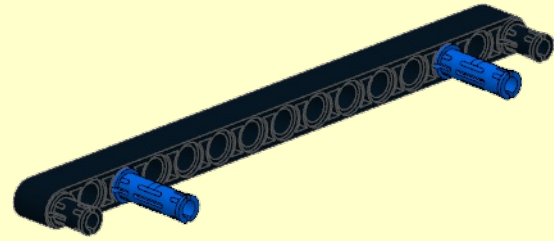
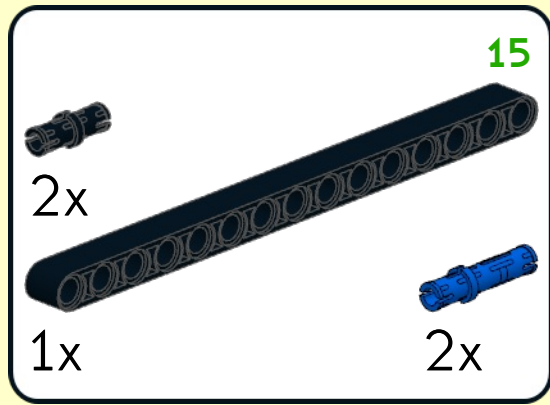
- 1x  7
- 1x 
- 2x 
- 2x 



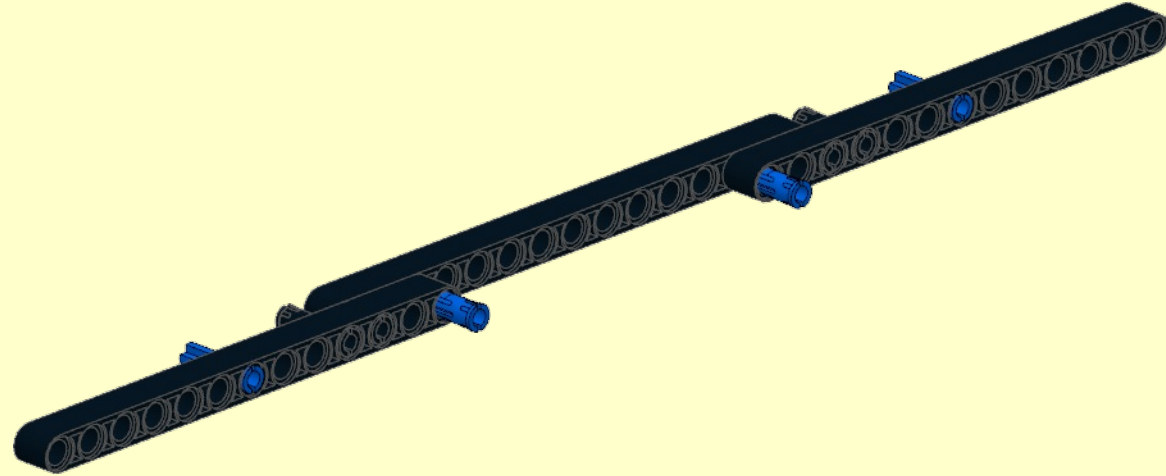
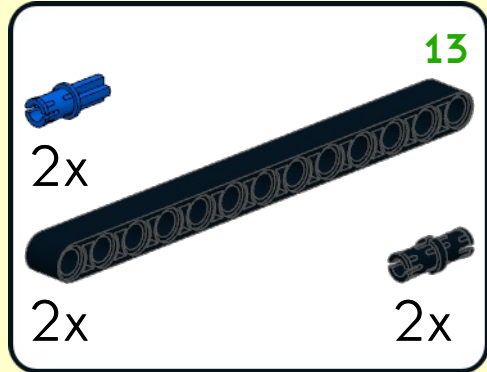
35



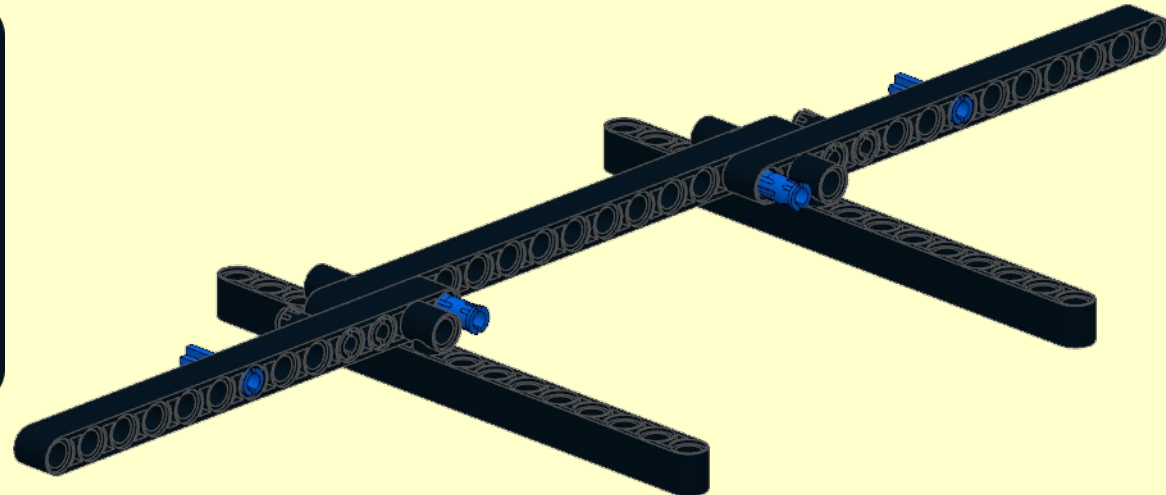
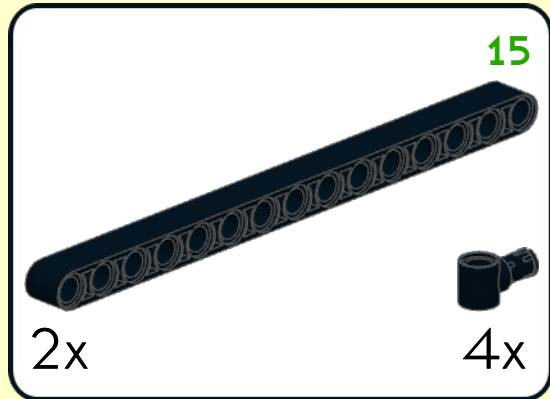
1



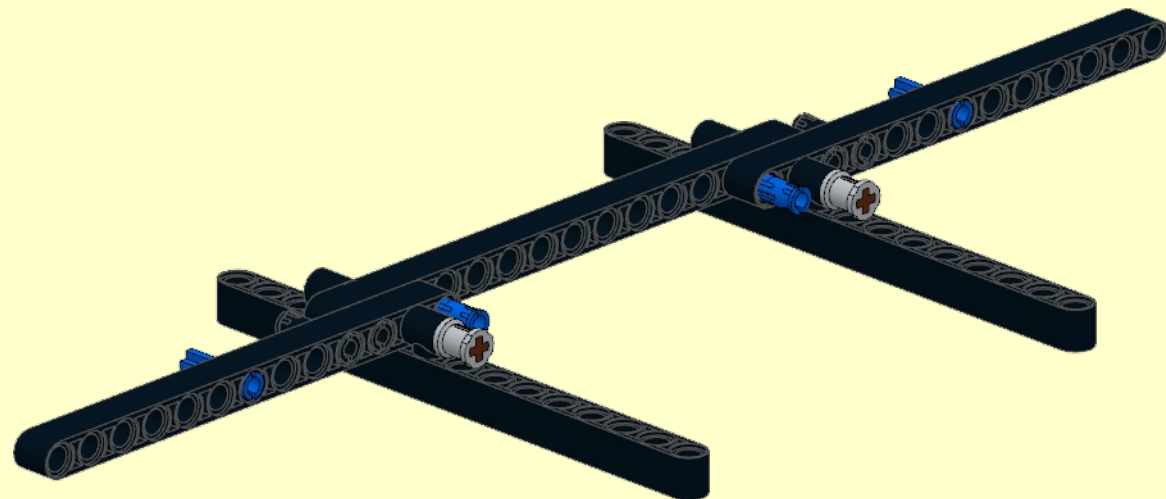
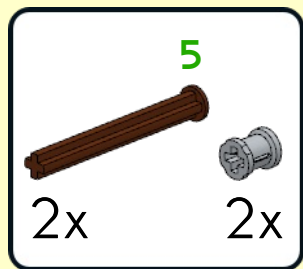
2



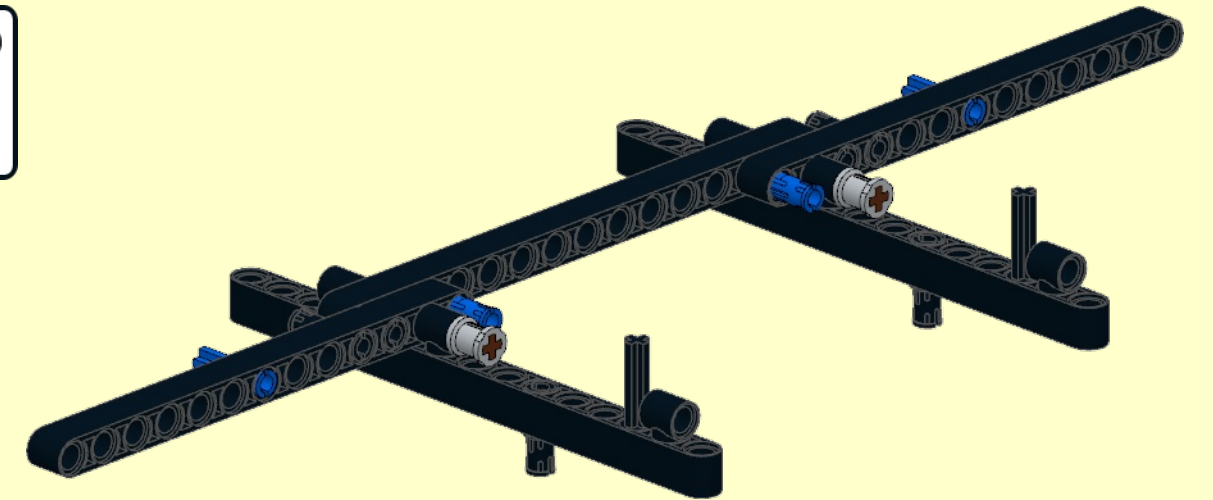
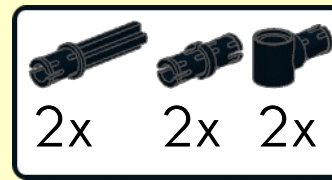
3



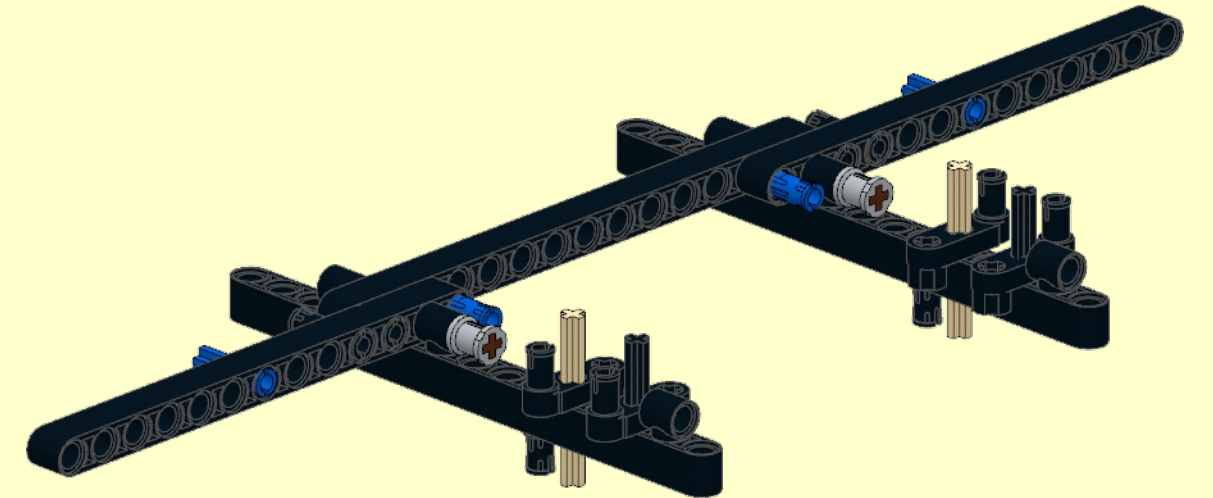
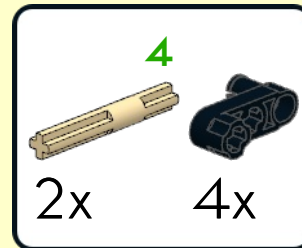
4



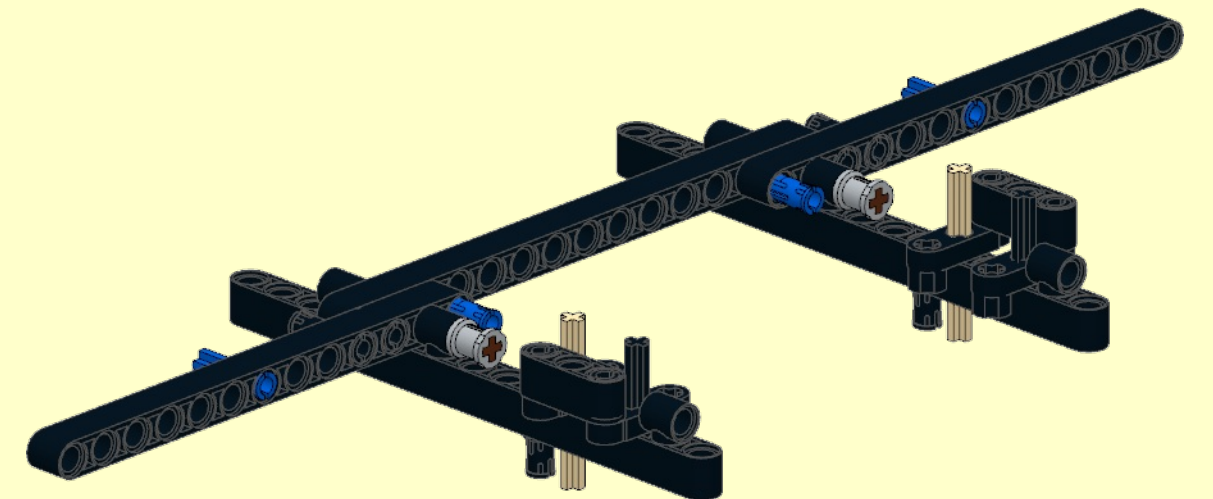
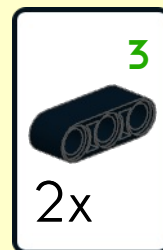
5



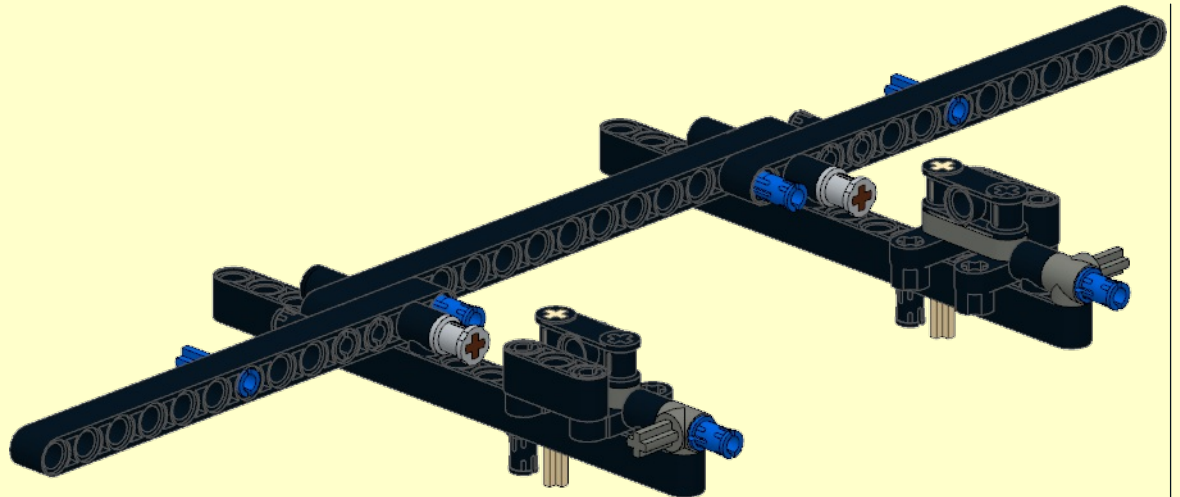
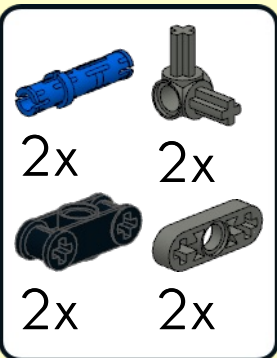
6



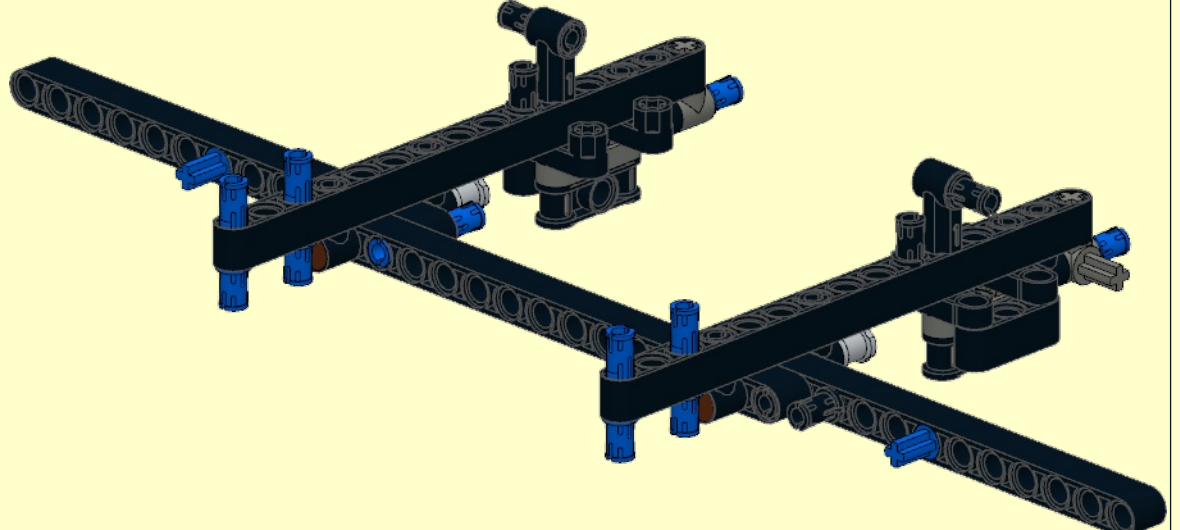
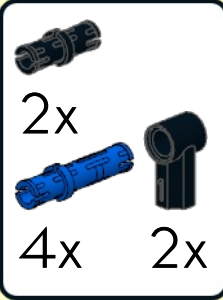
7



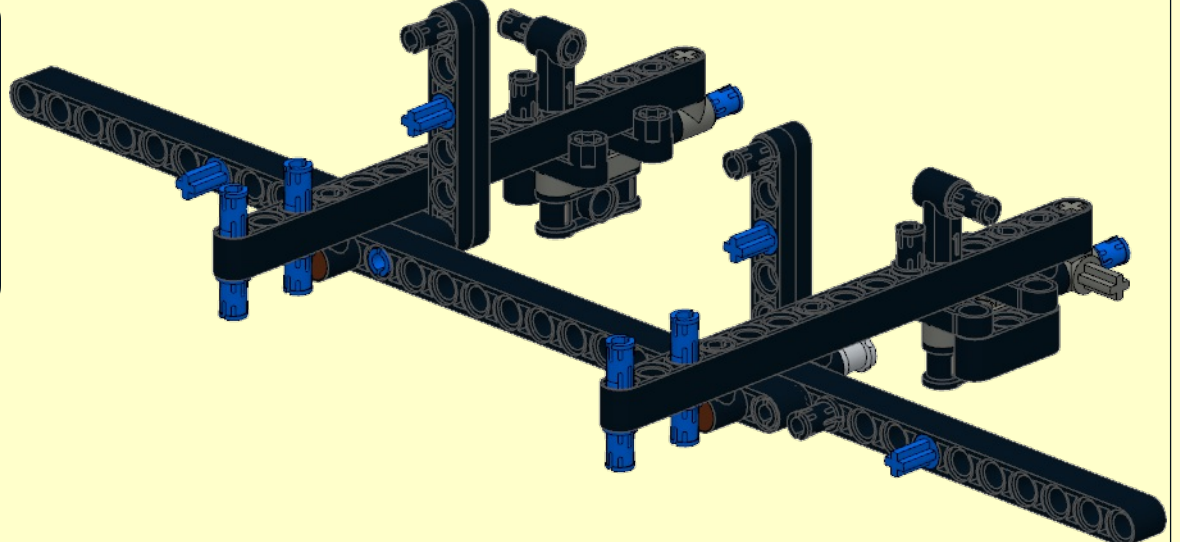
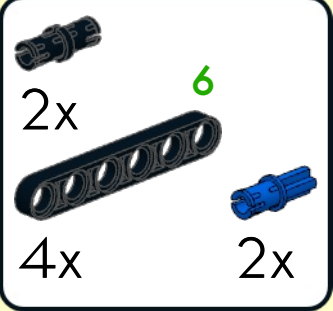
8



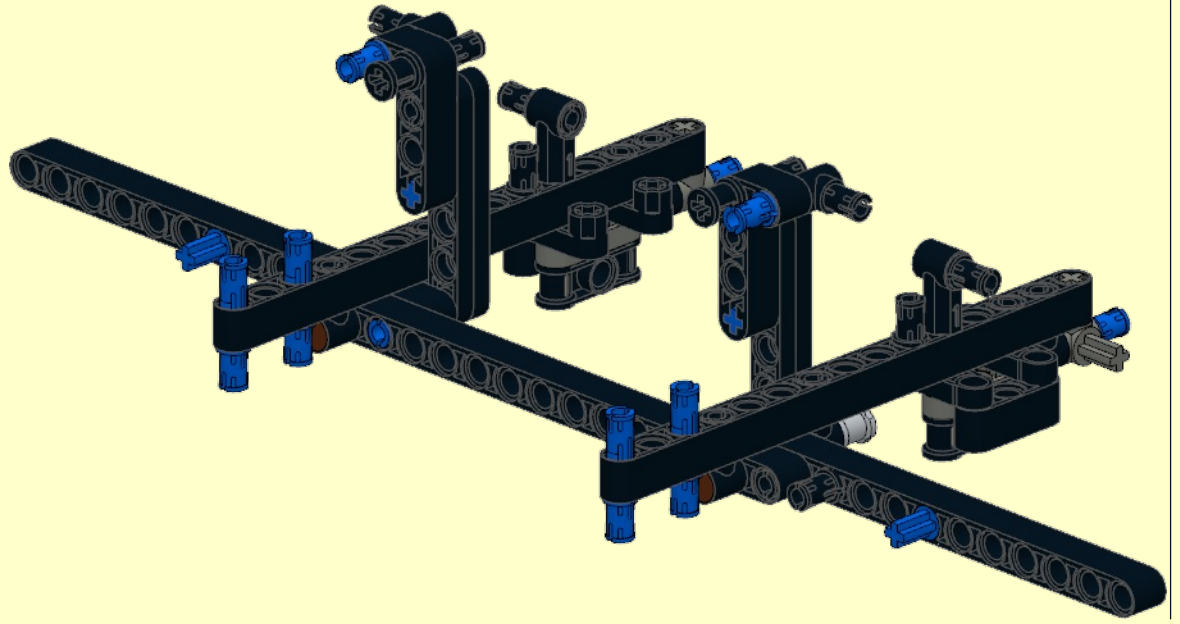
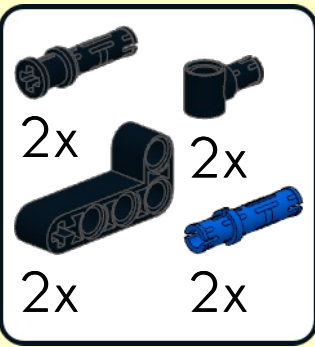
9



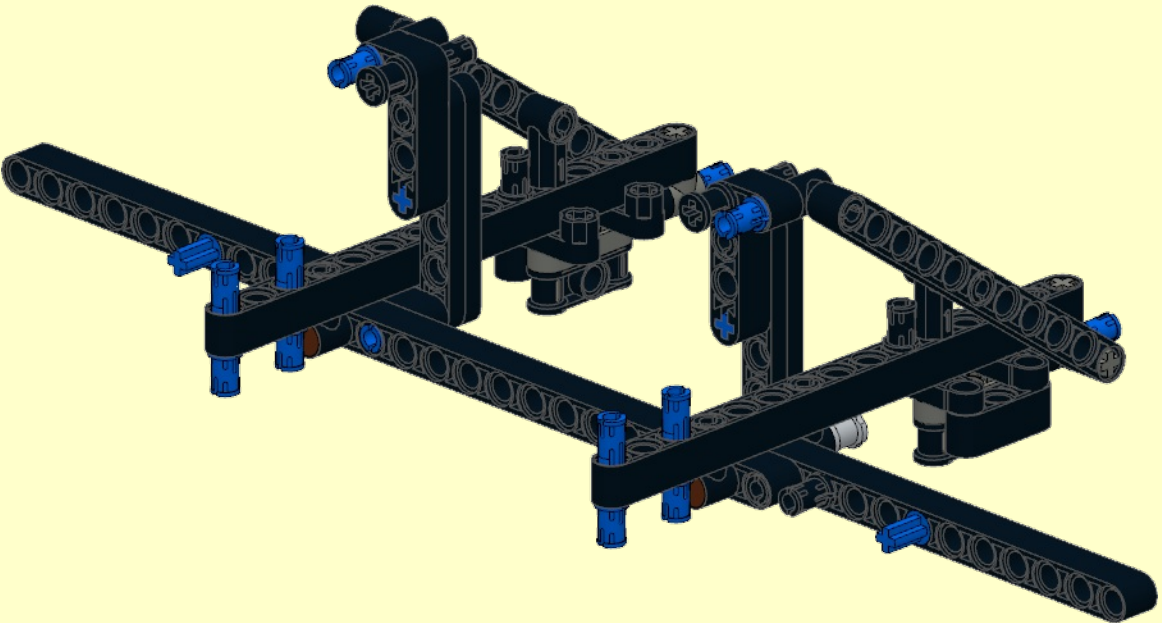
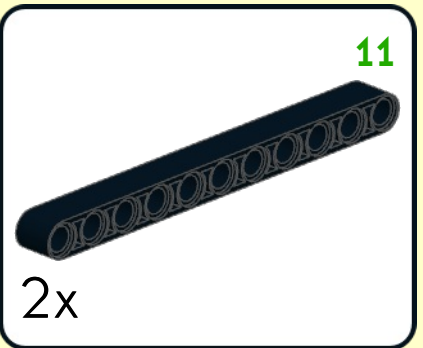
10



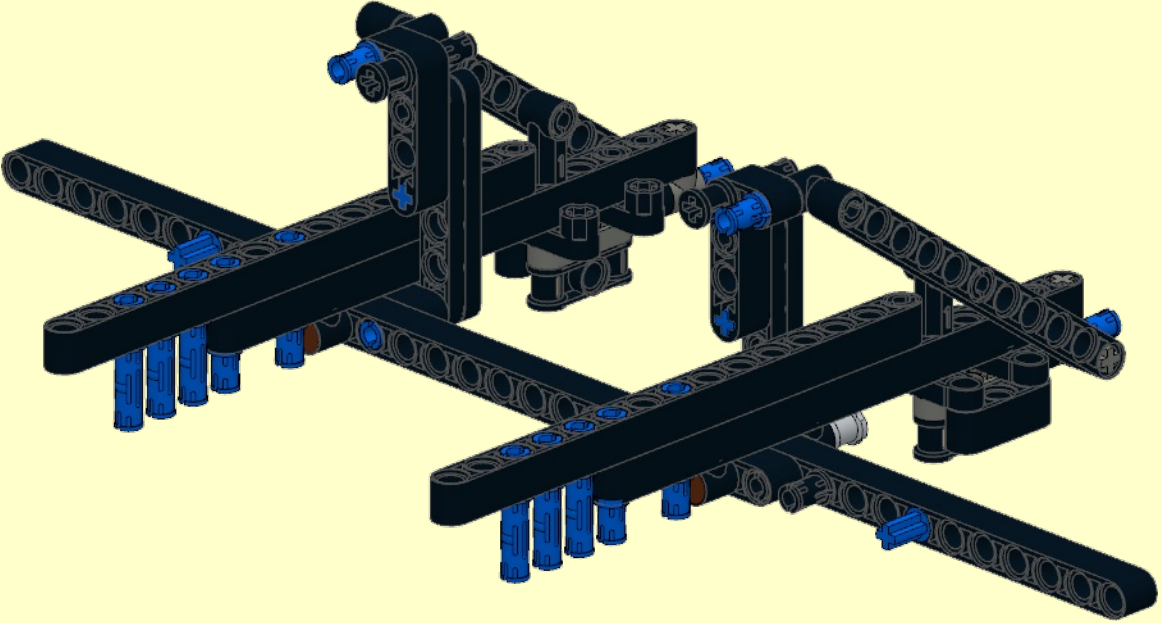
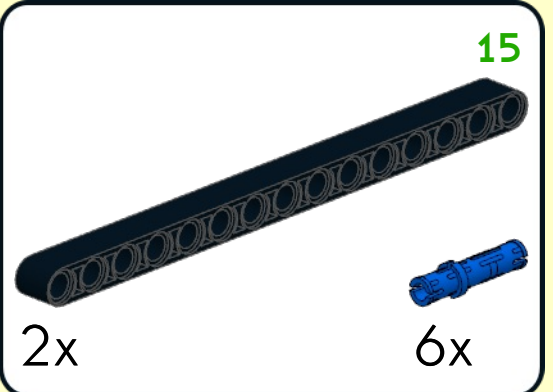
11



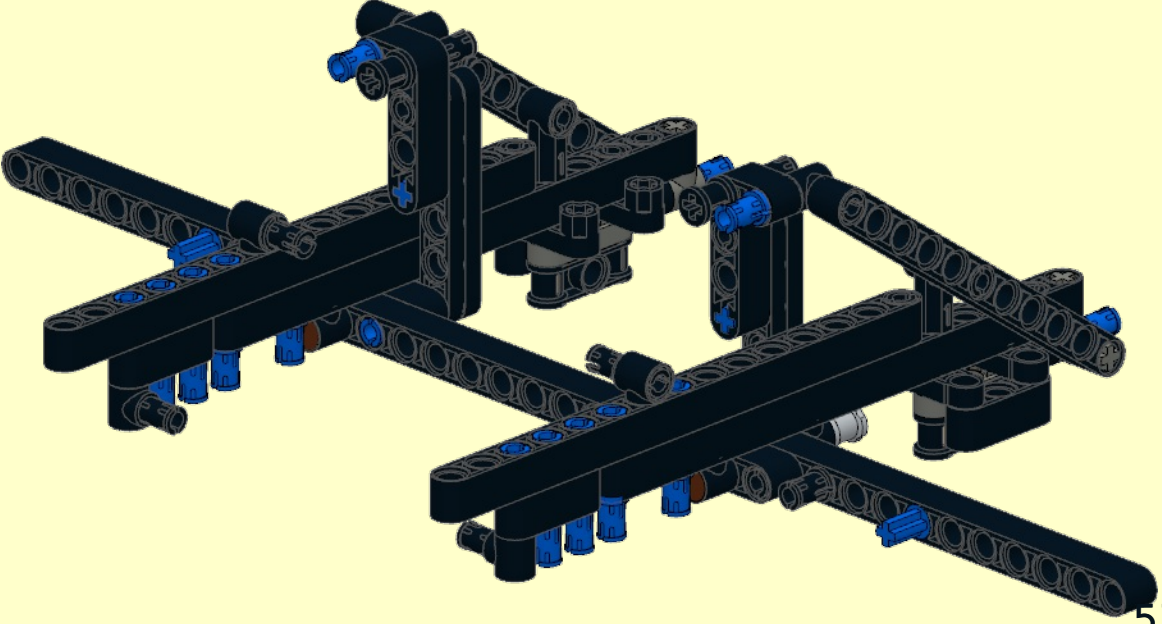
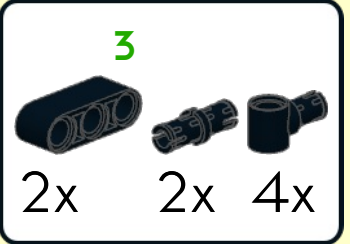
12



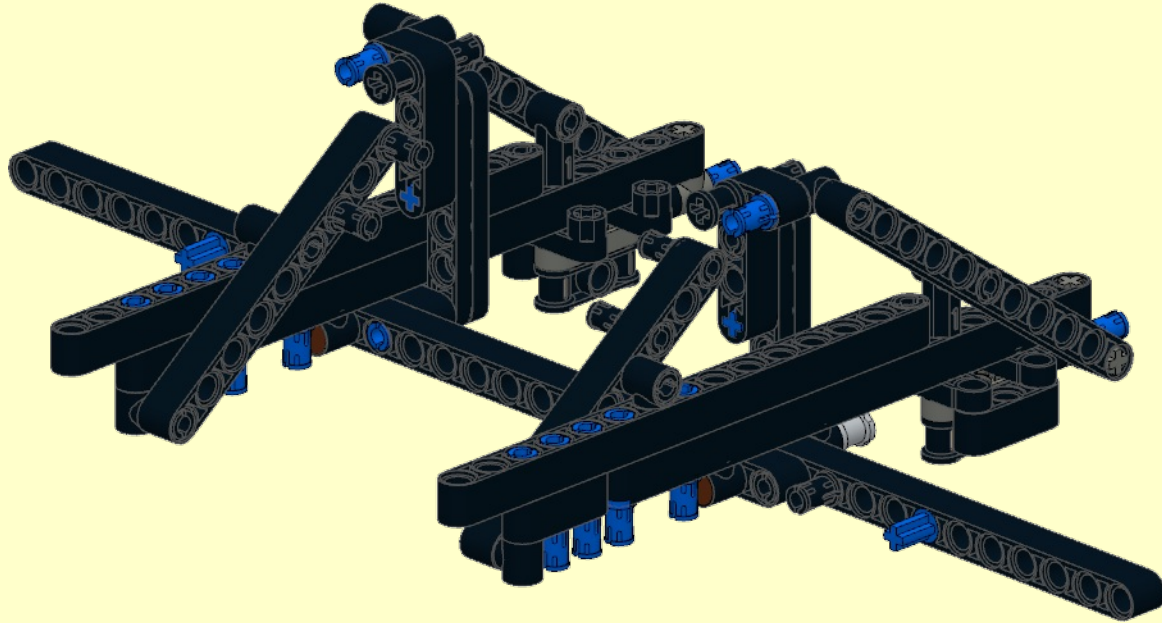
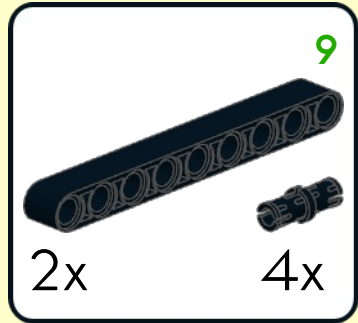
13



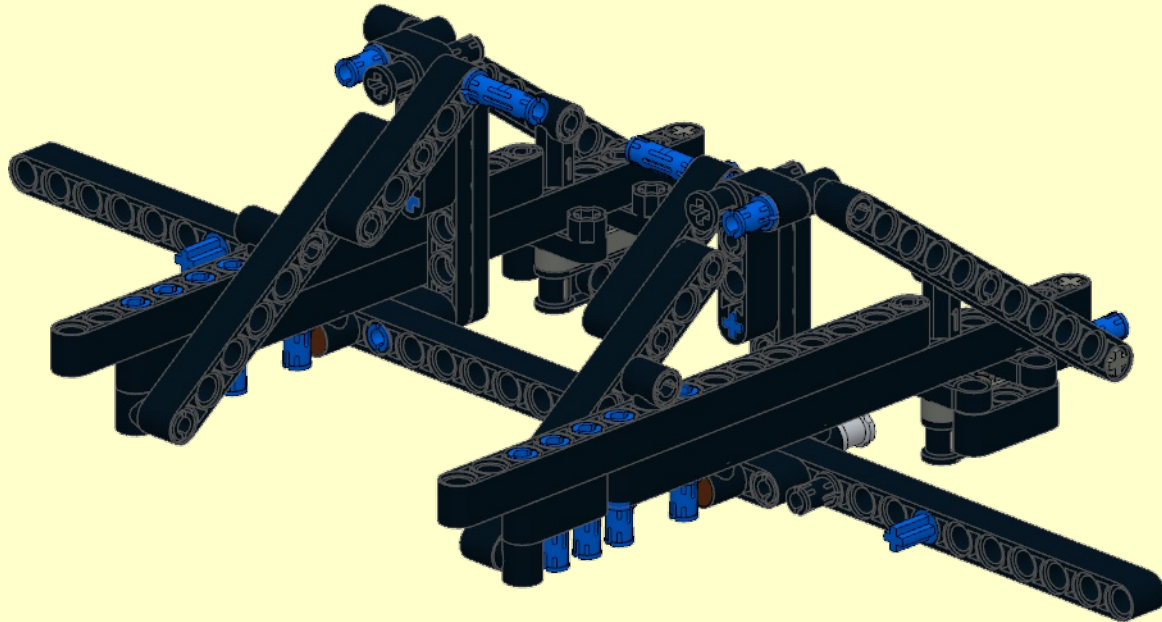
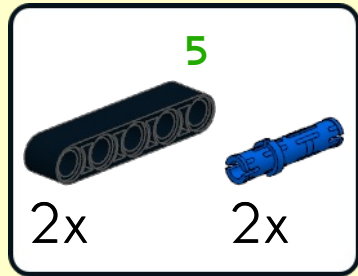
14



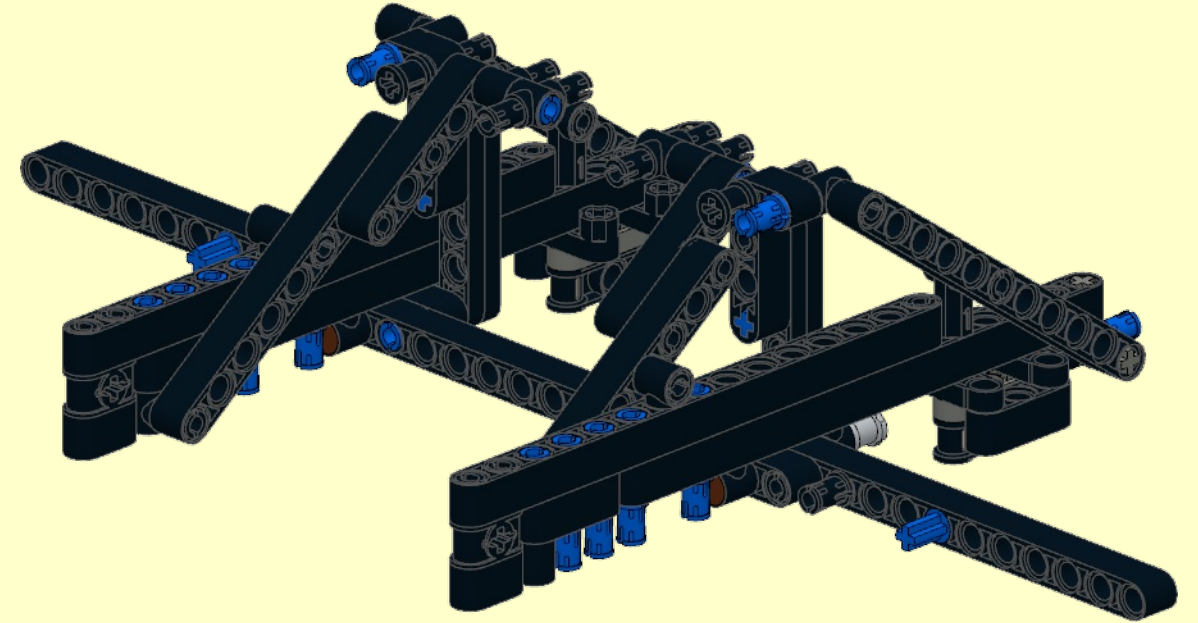
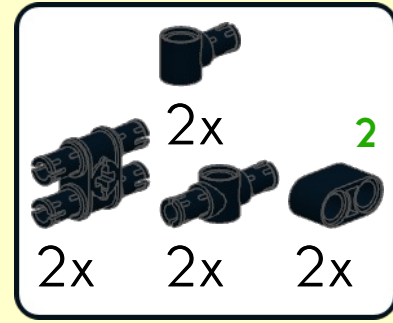
15



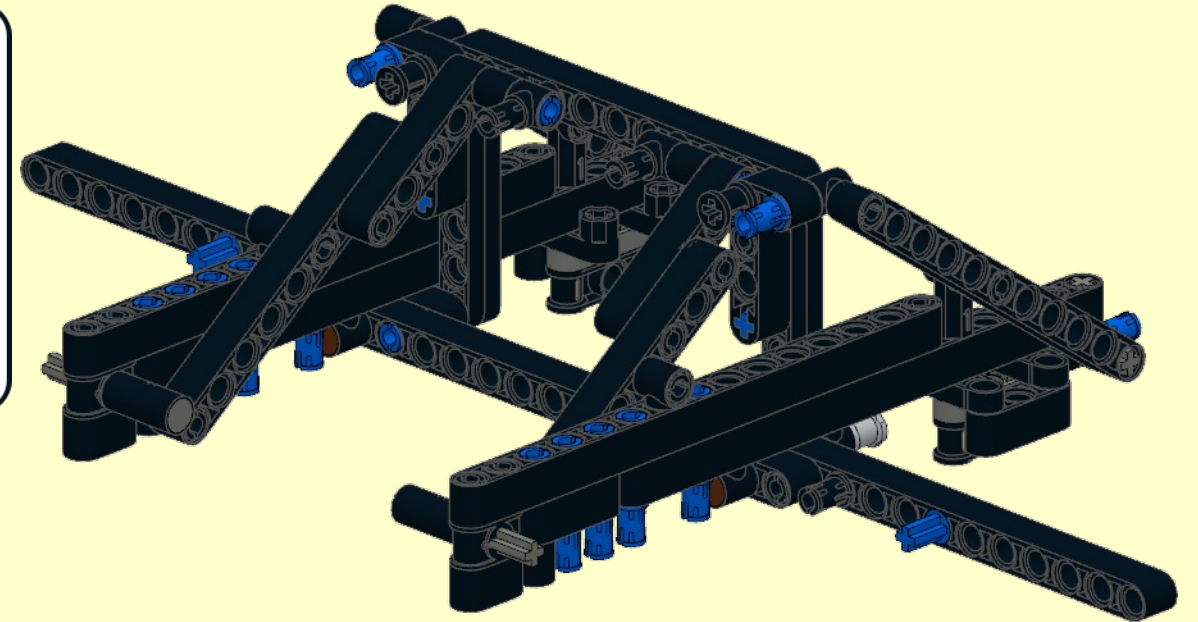
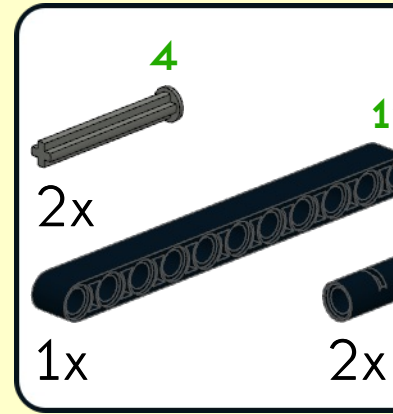
16



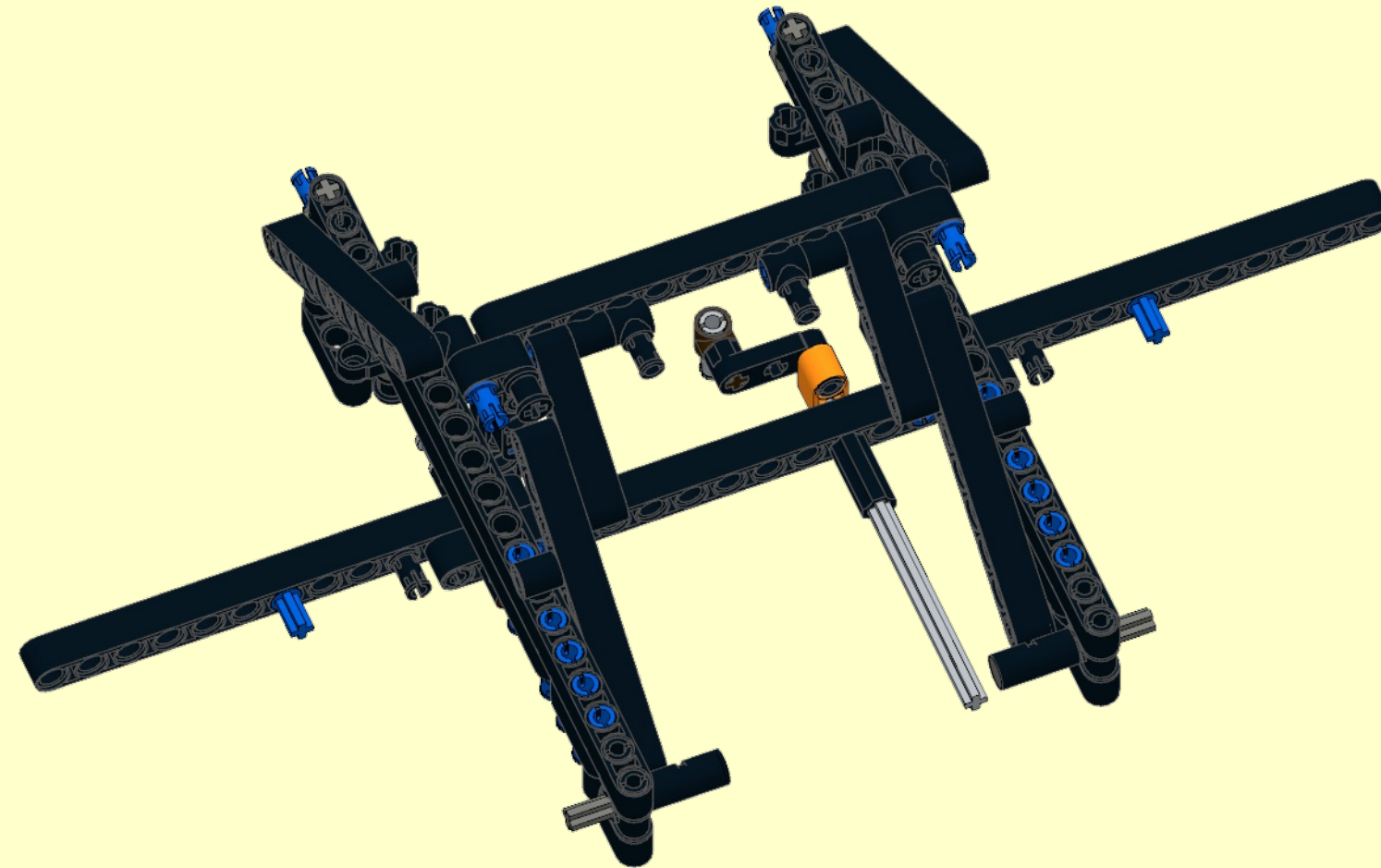
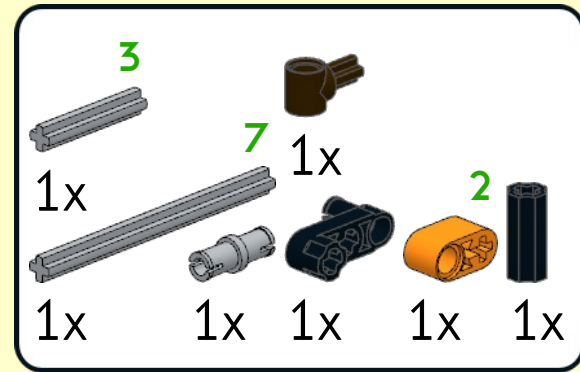
17



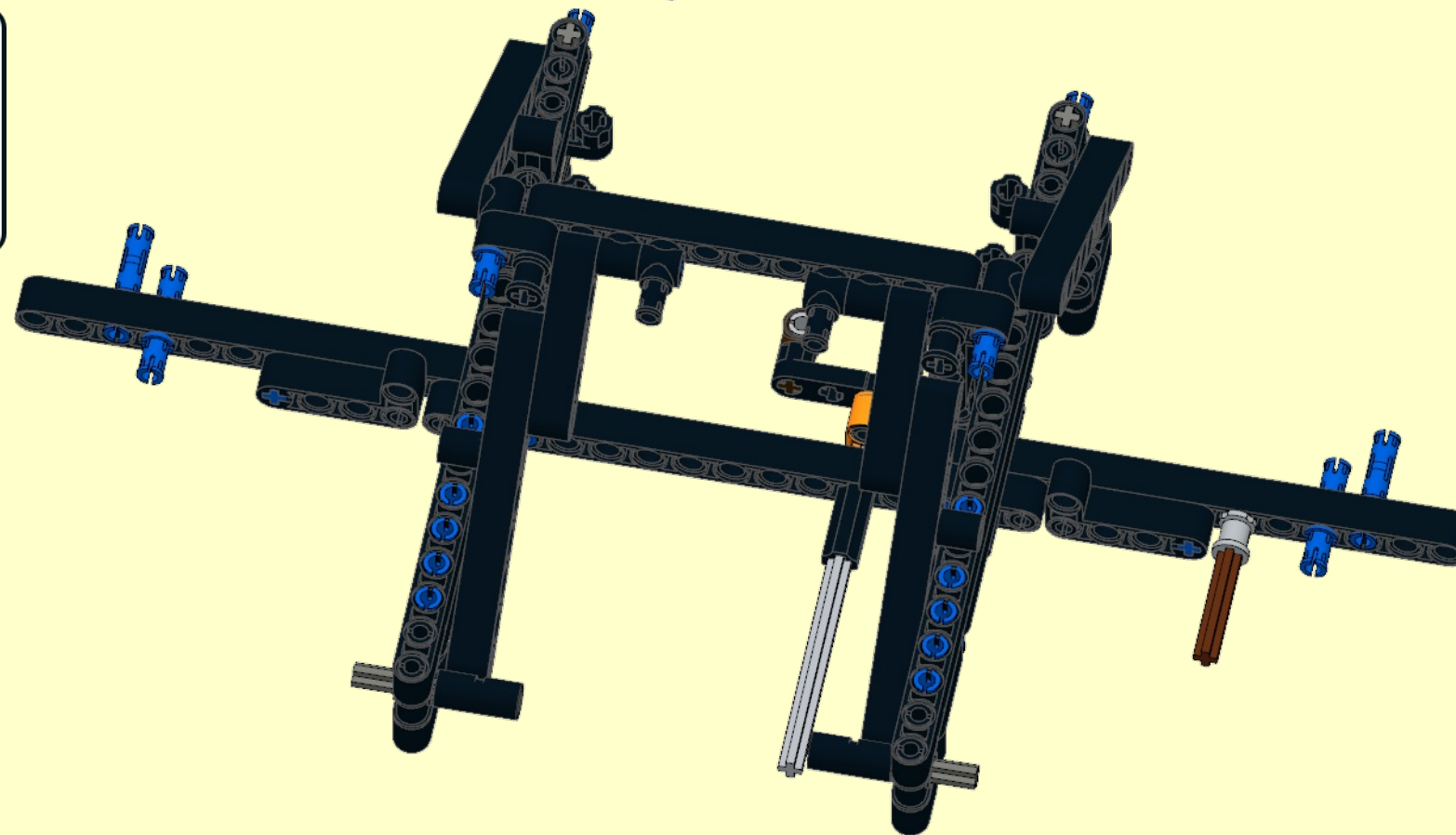
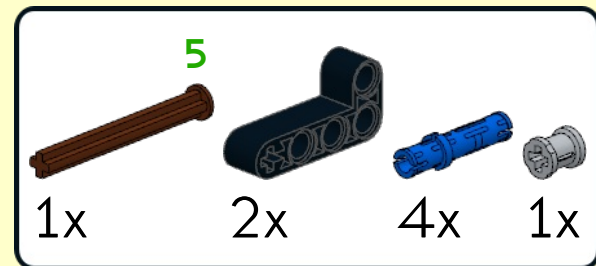
18



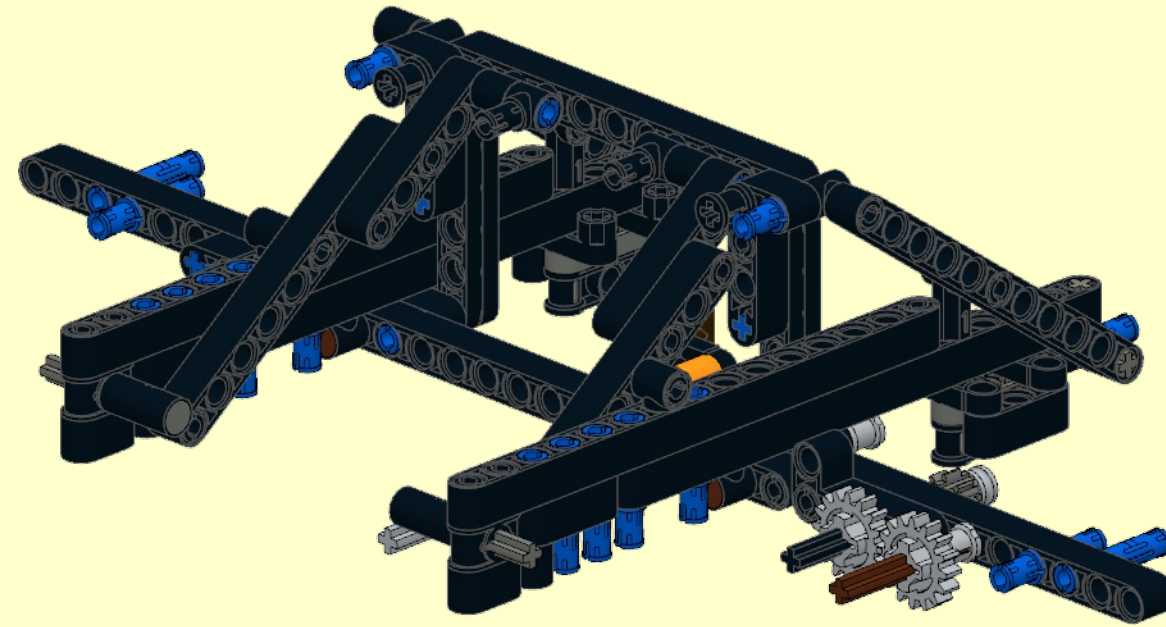
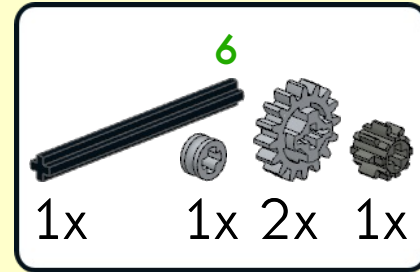
19



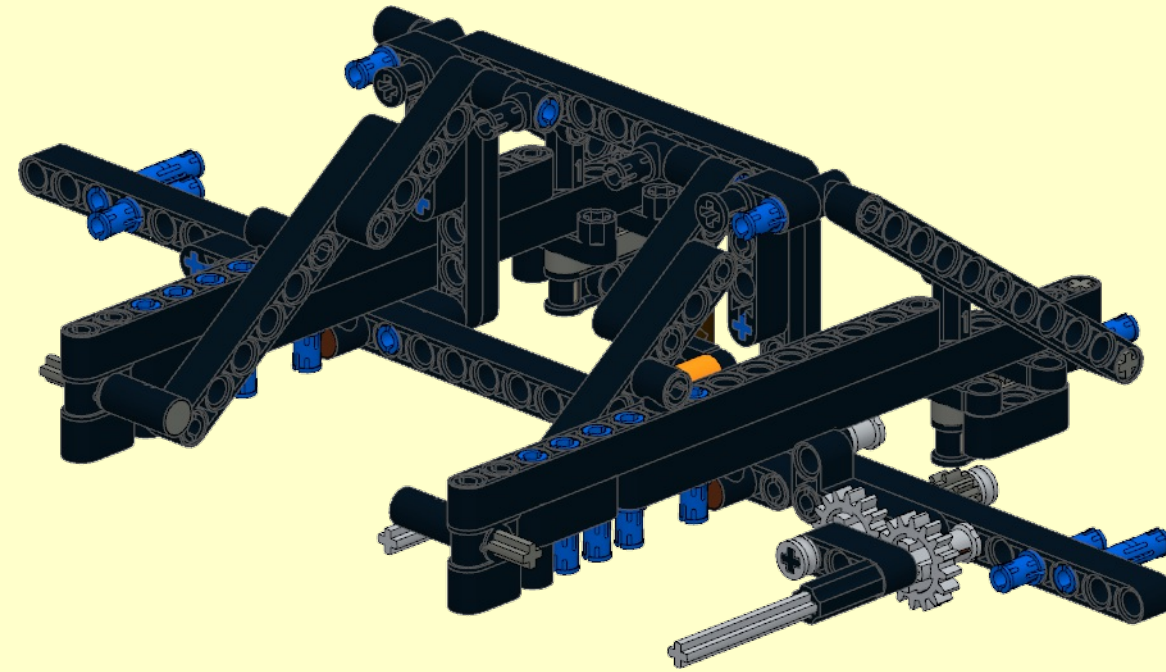
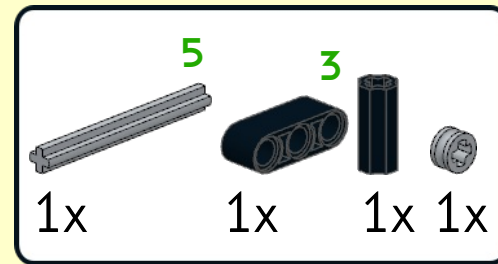
20



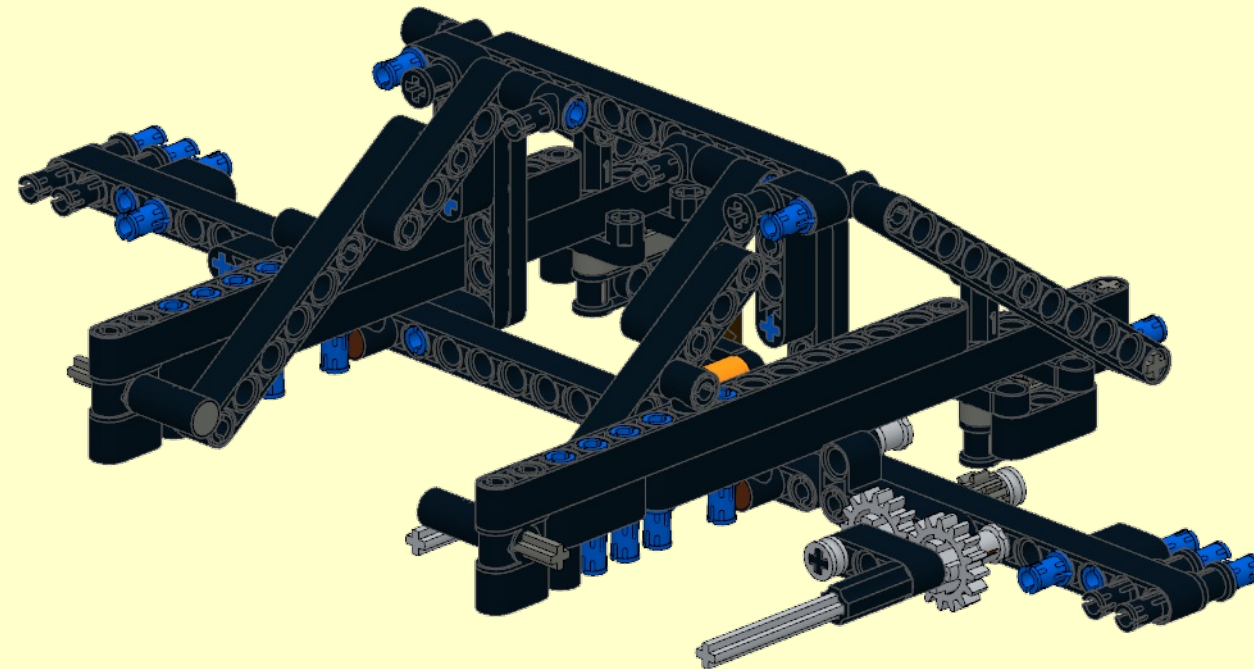
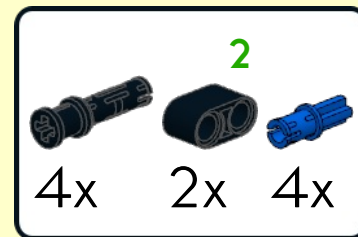
21



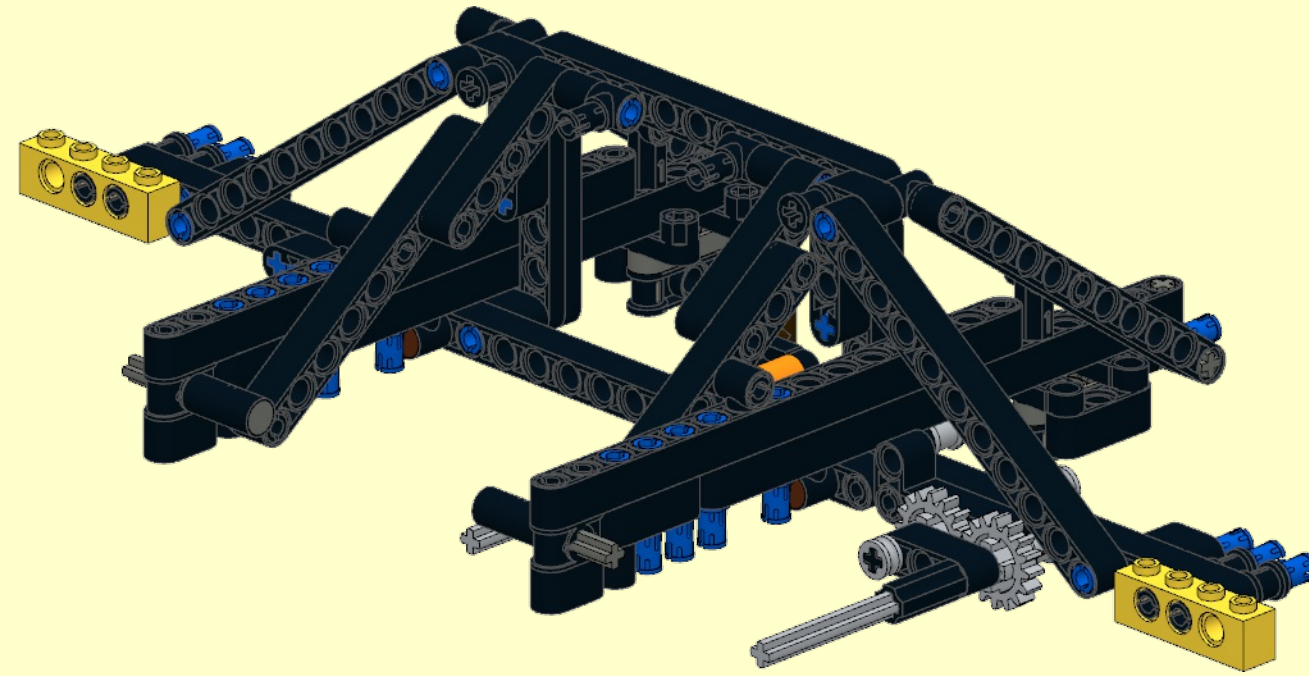
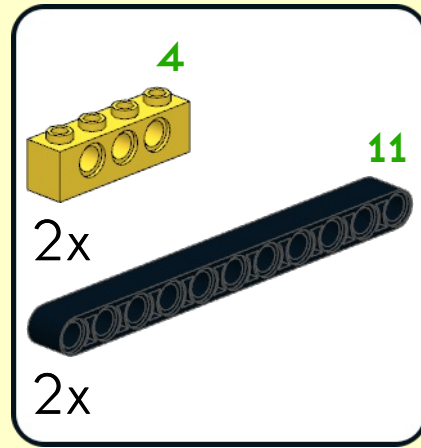
22



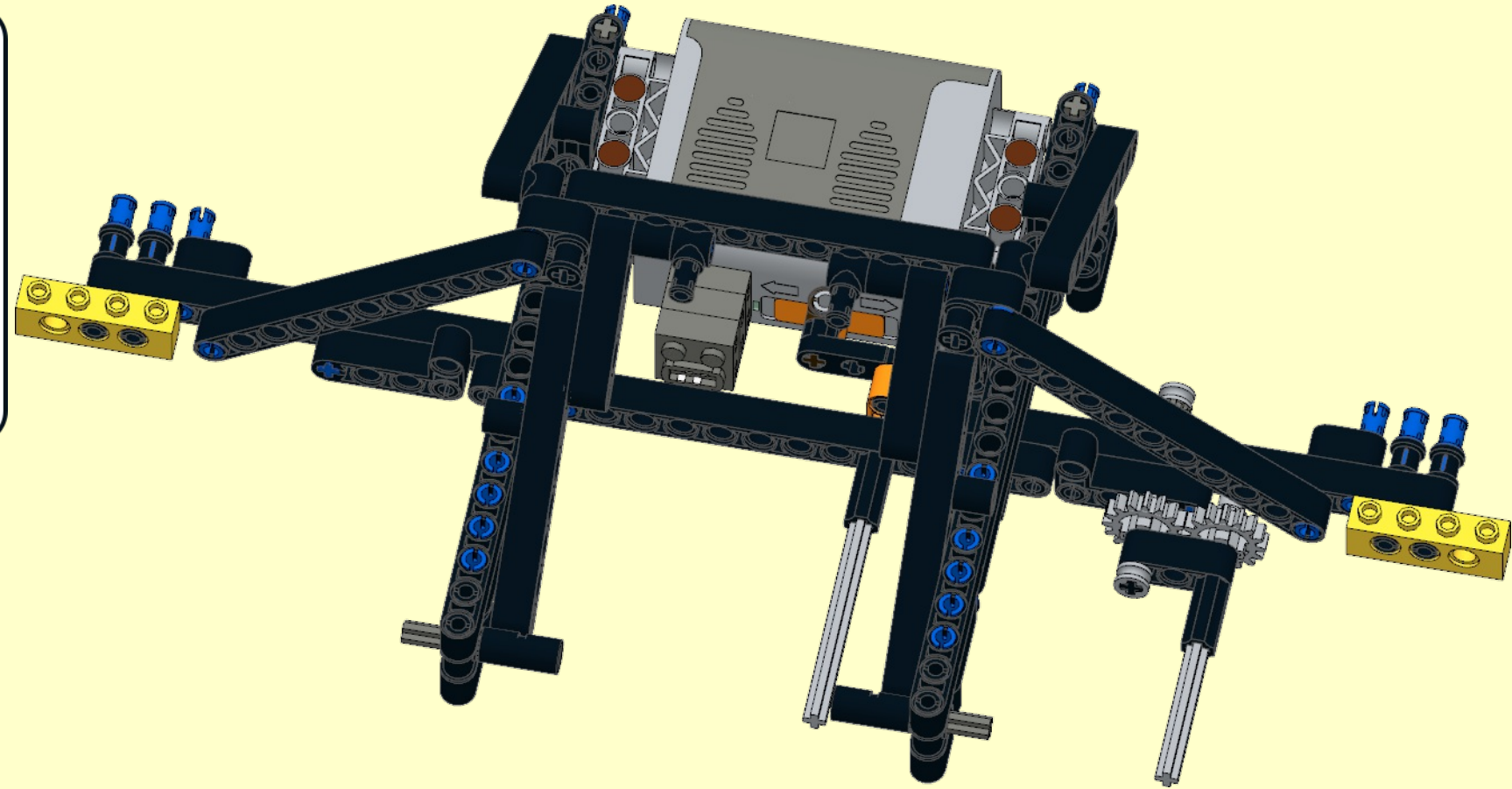
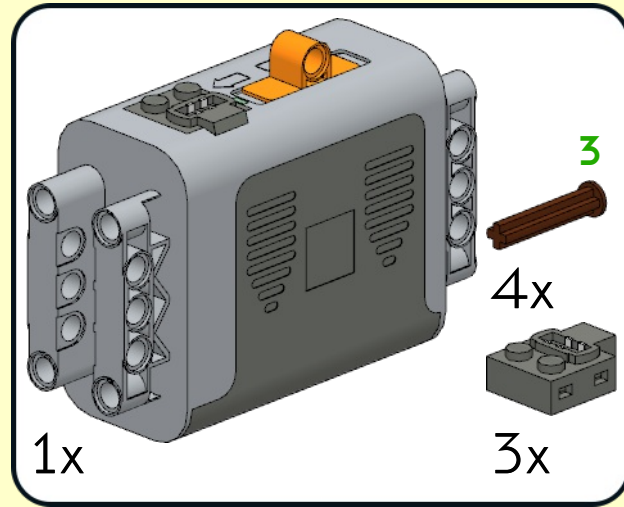
23

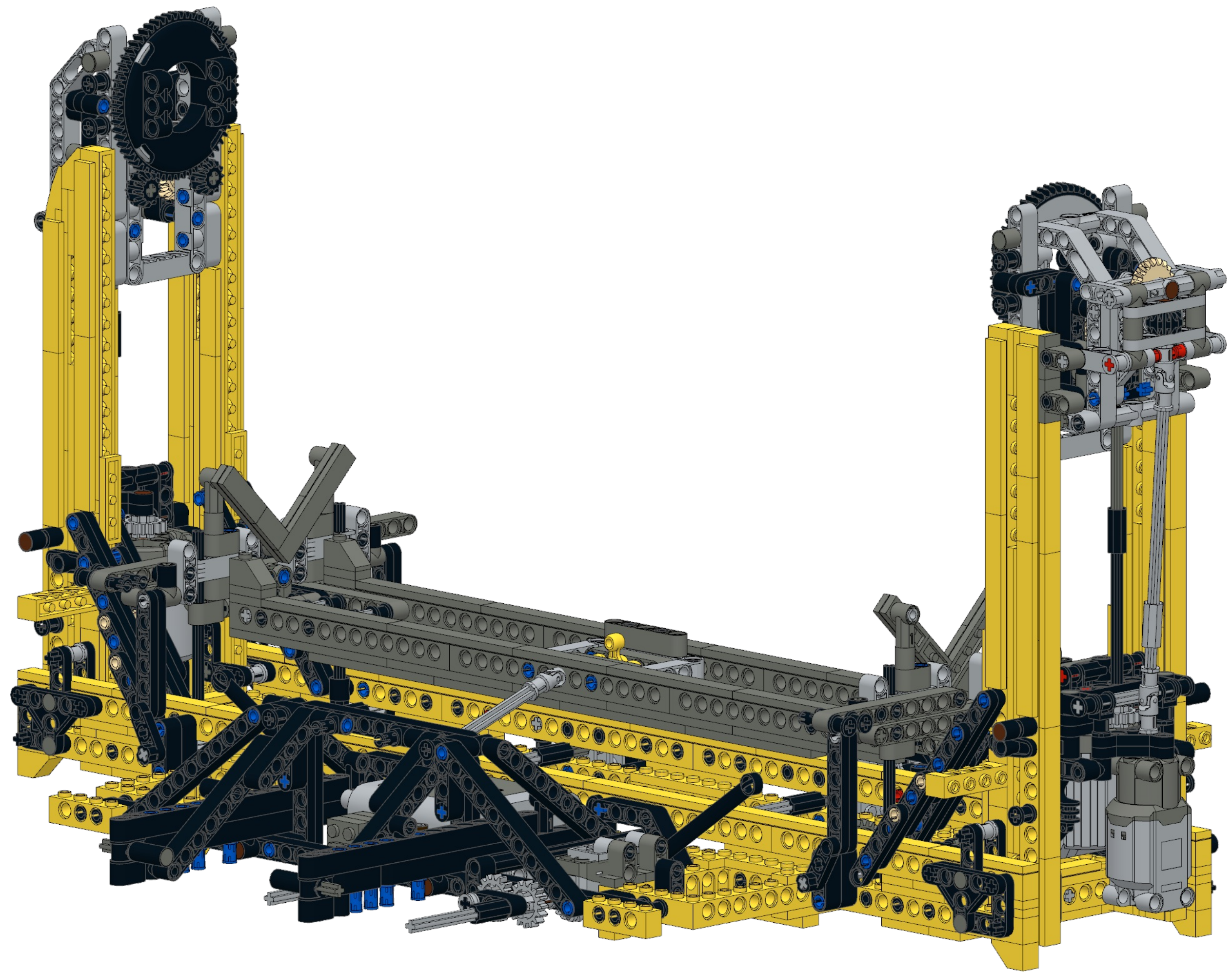


24









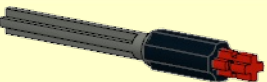
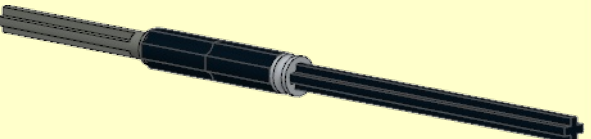
25

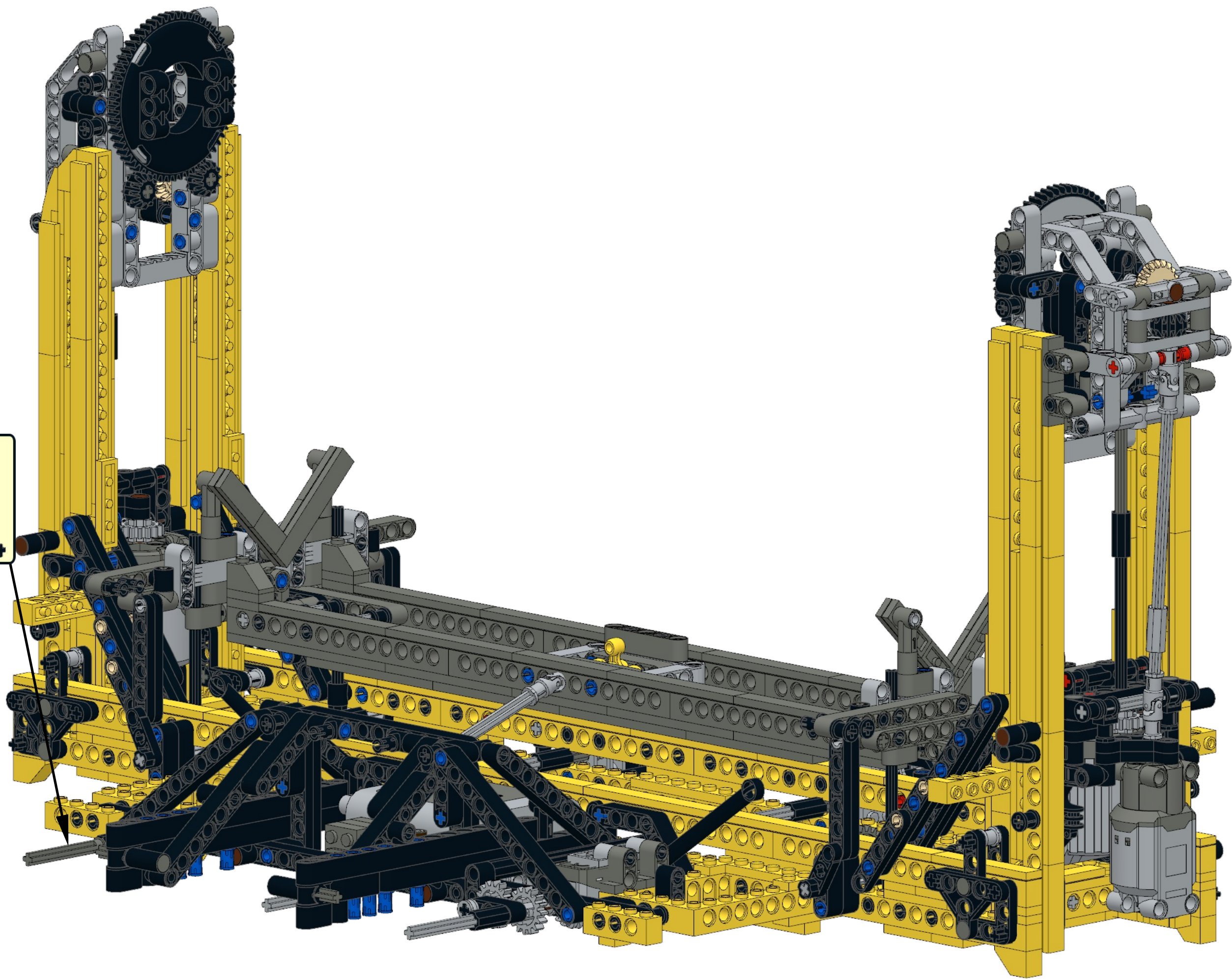




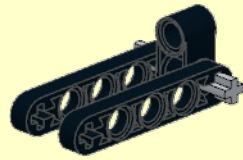
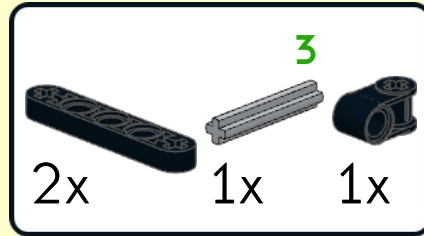
37

	2		10		1x
1x					1x
1x		1x			2x

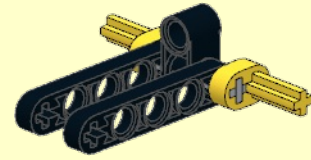
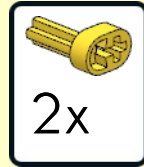
1	
2	



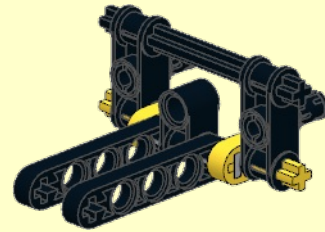
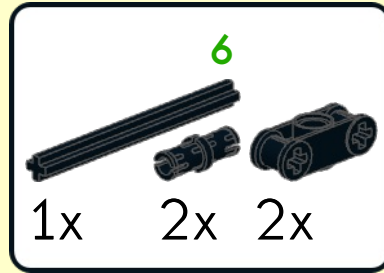
1



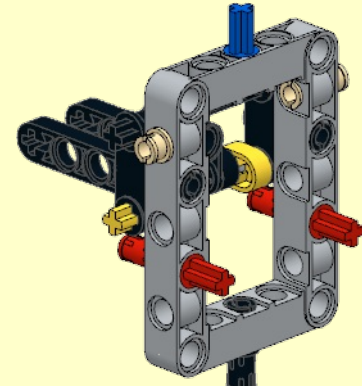
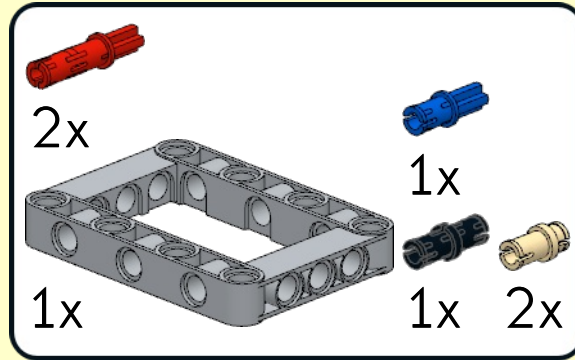
2



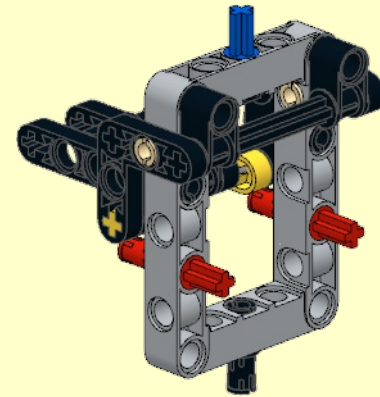
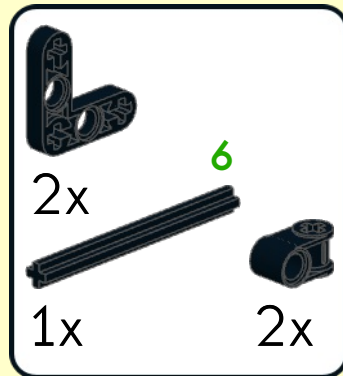
3



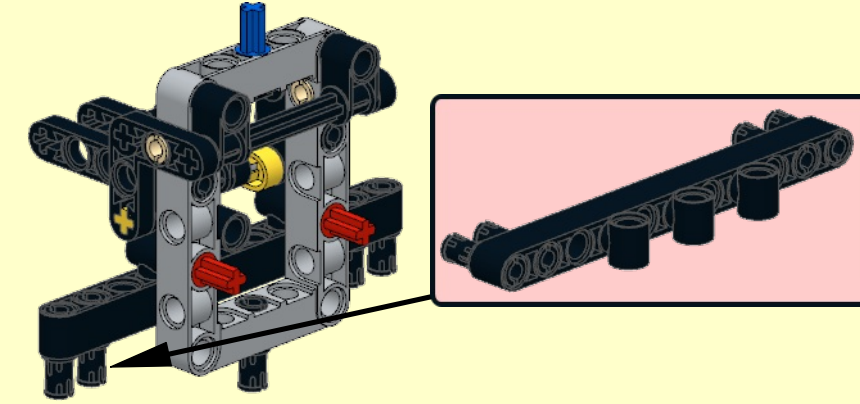
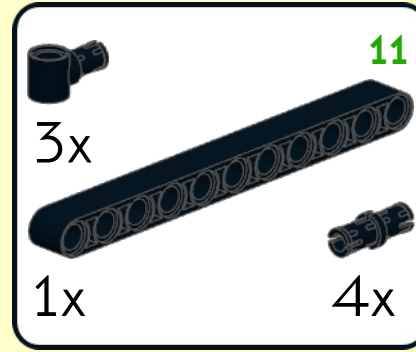
4



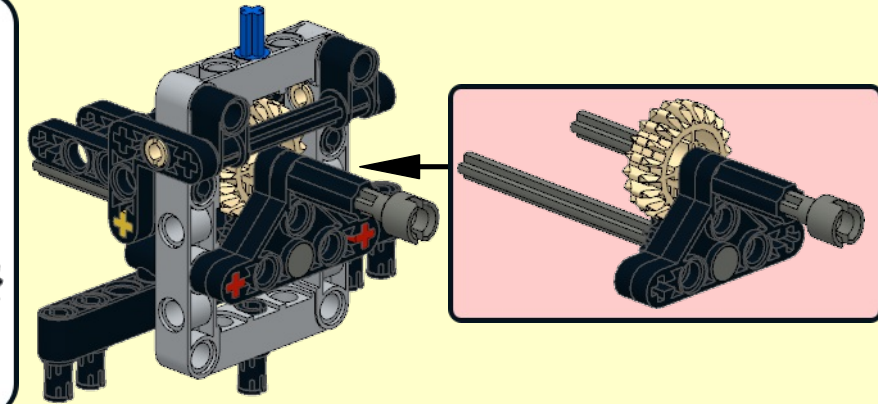
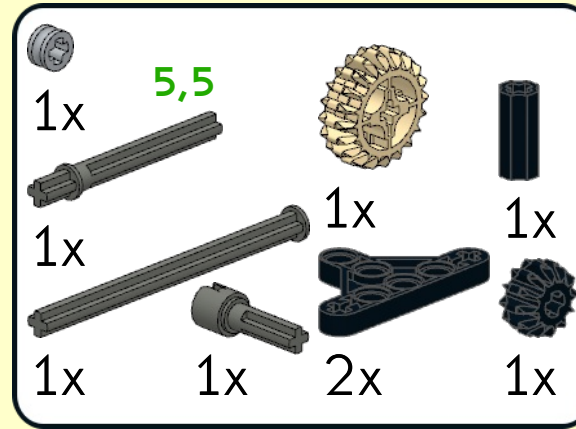
5



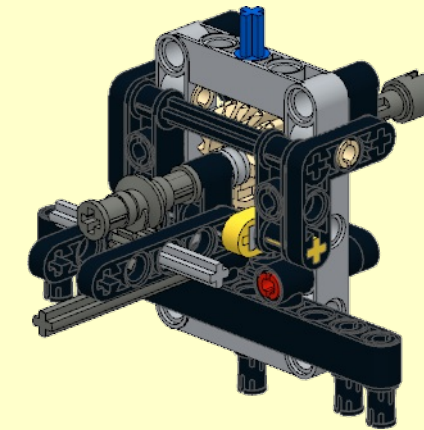
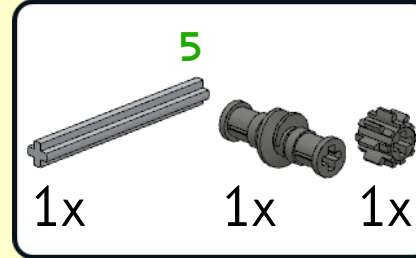
6



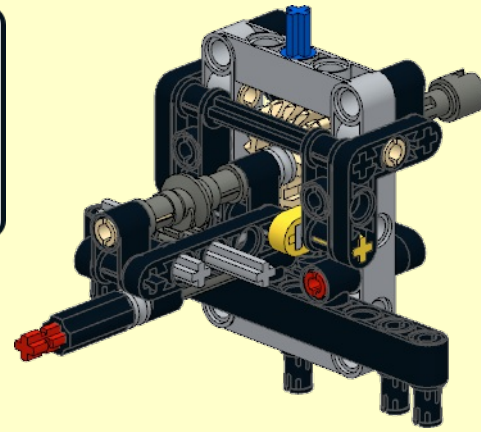
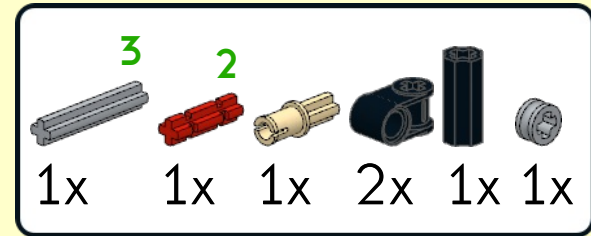
7



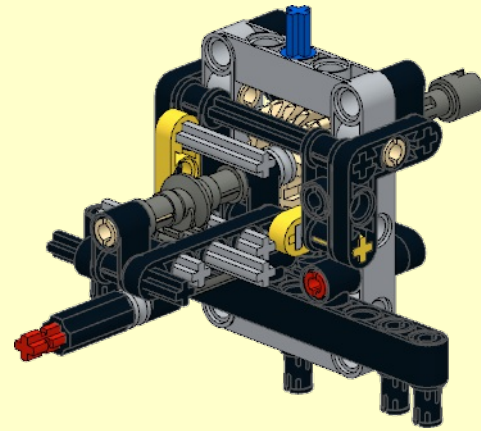
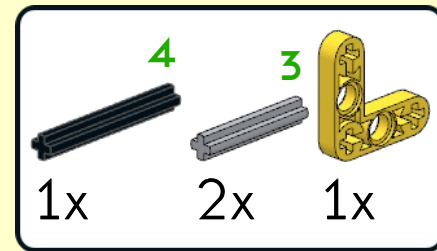
8



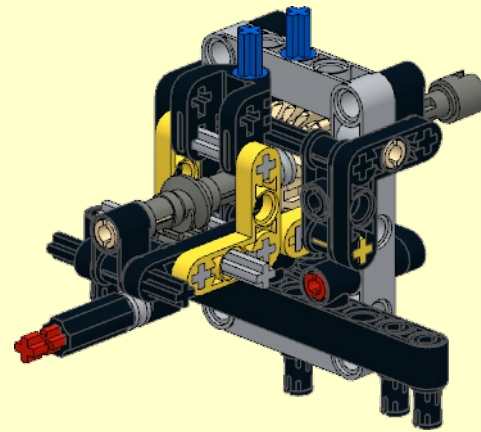
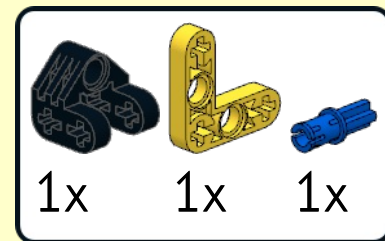
9



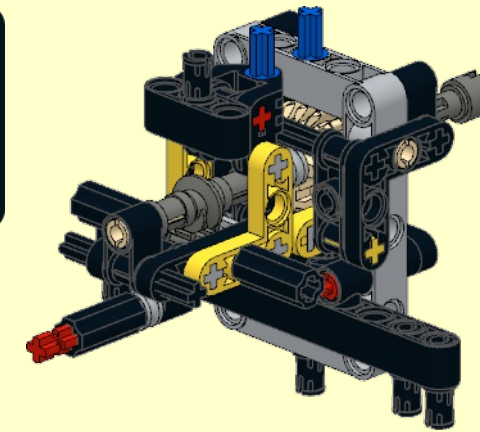
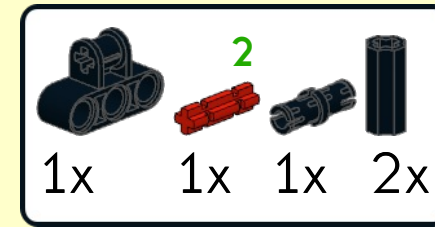
10



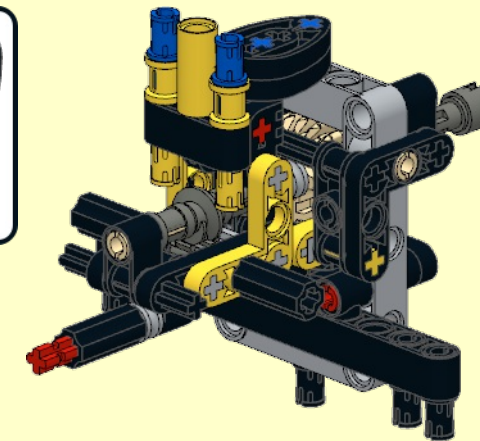
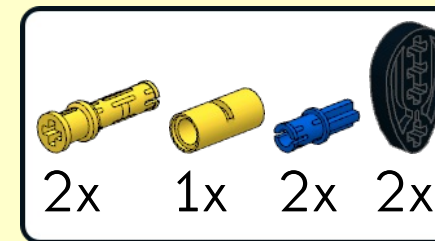
11



12

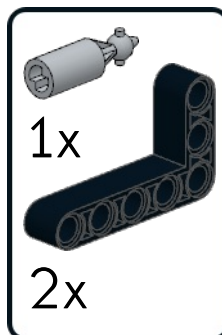


13

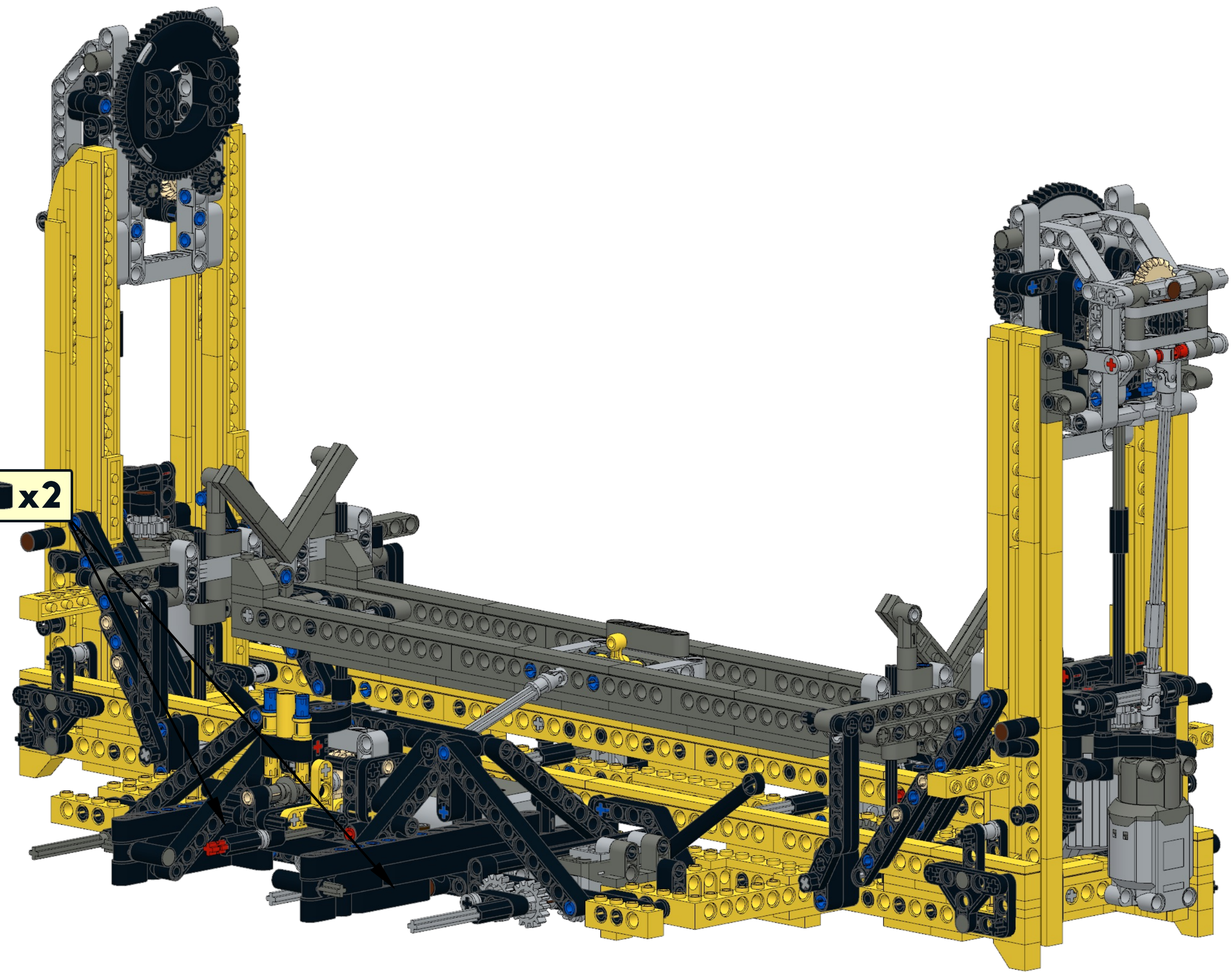



38


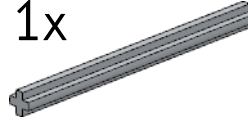

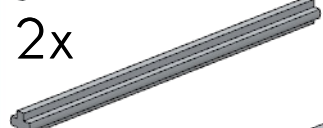
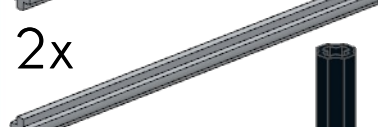

1x
2x



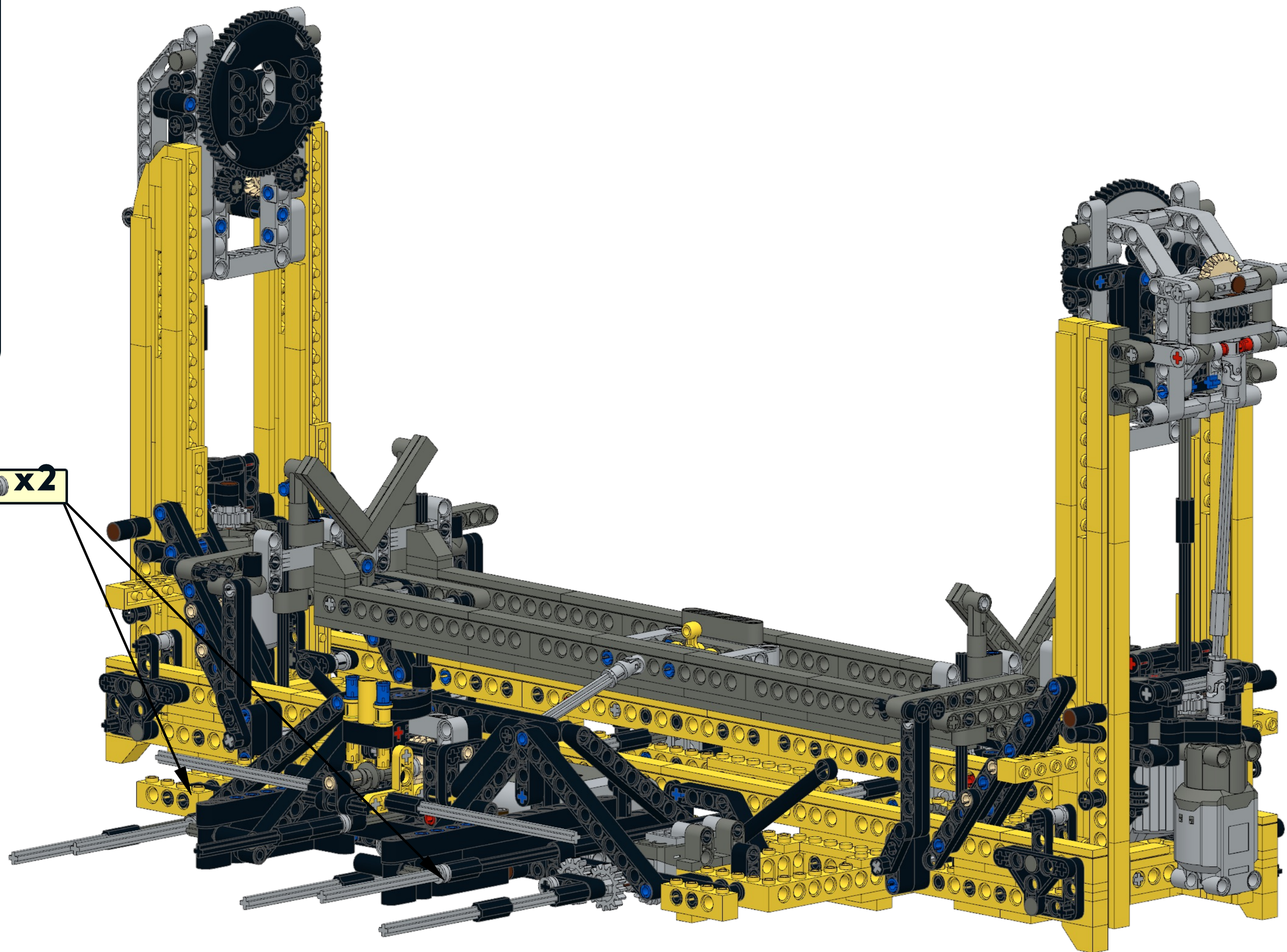
x2



39

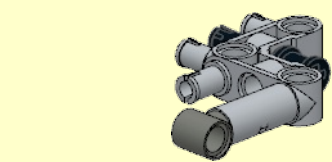
- 2x  6
- 1x  7
- 3x  8
- 2x  9
- 2x  11
- 2x  6x

 x2



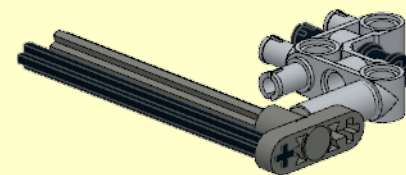
1

1x 1x 1x



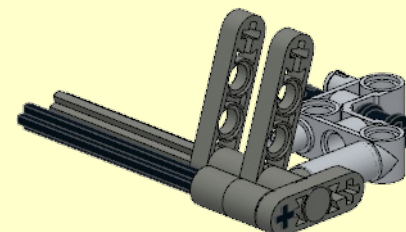
2

1x 1x 1x 8



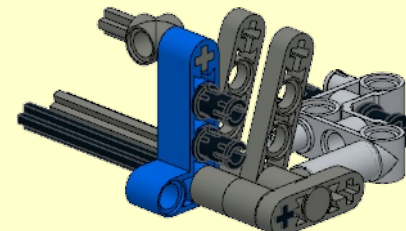
3

2x 3x



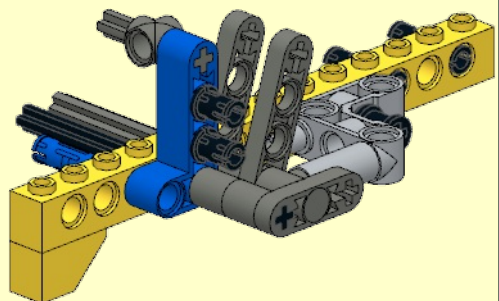
4

1x 1x 2x



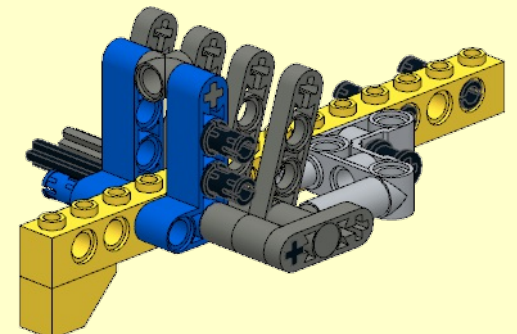
5

1x 1x 14
1x 1x 2x



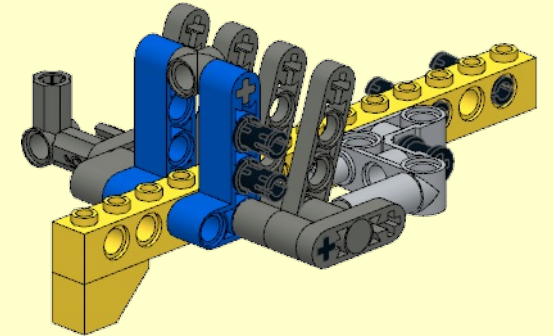
6

1x 2x 1x



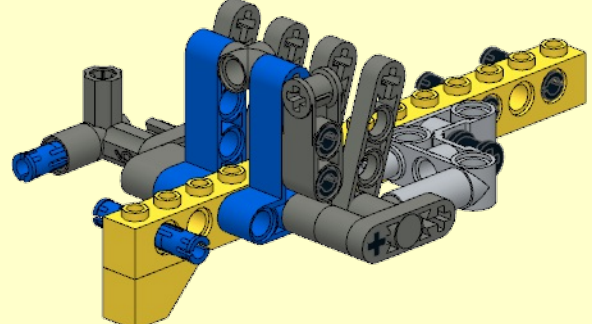
7

1x 1x 1x 6 2



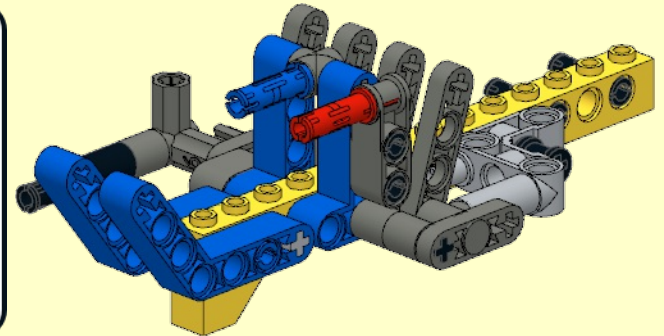
8

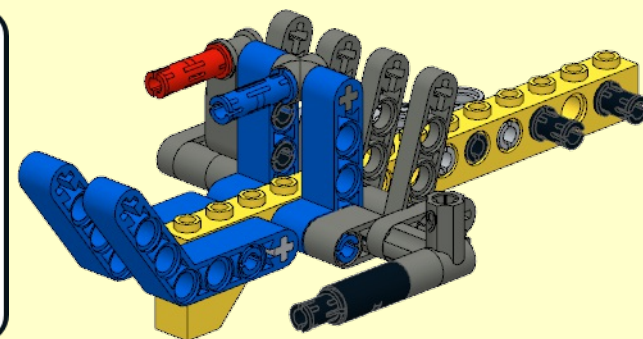
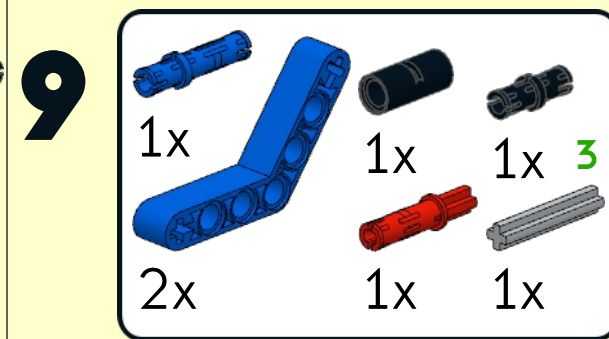
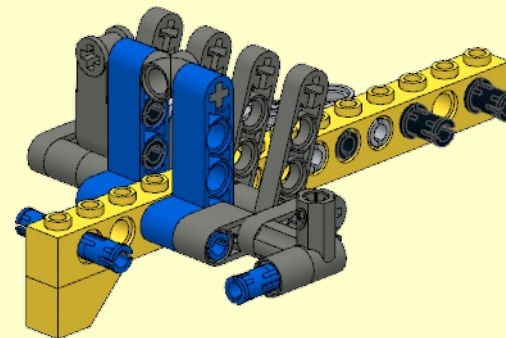
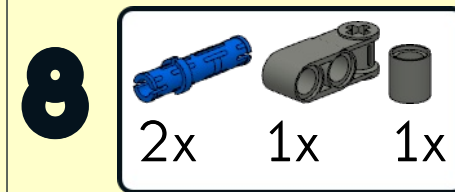
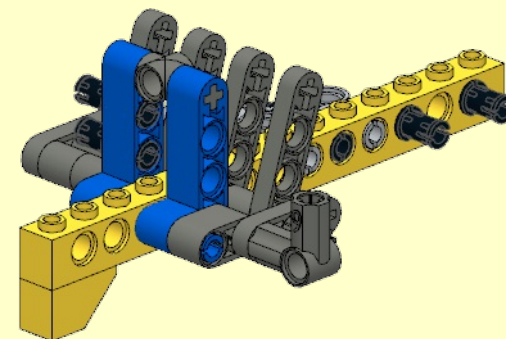
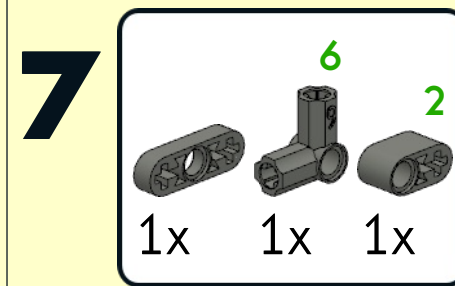
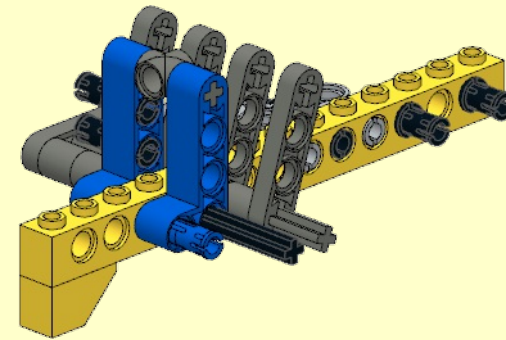
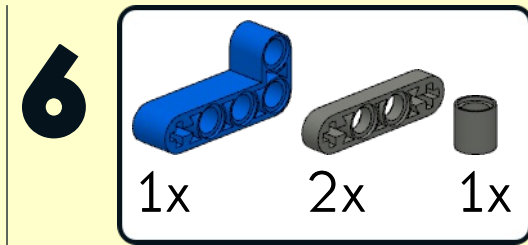
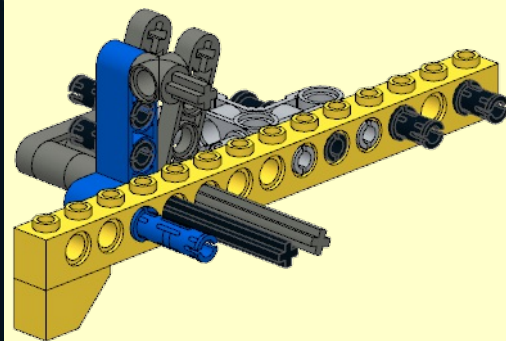
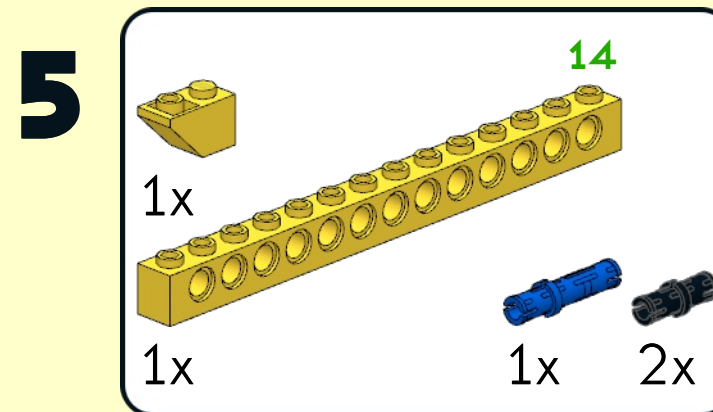
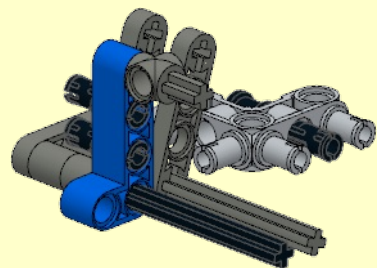
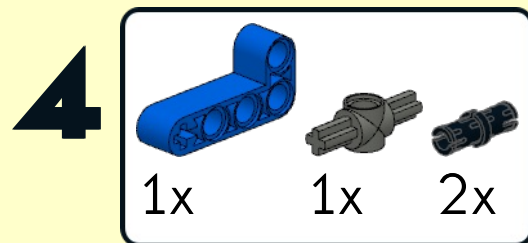
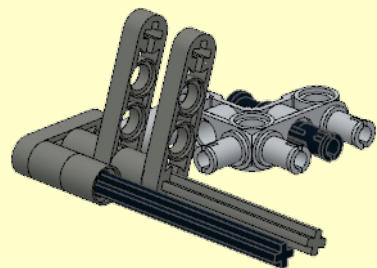
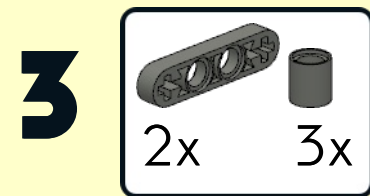
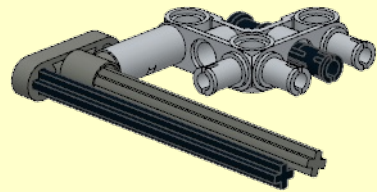
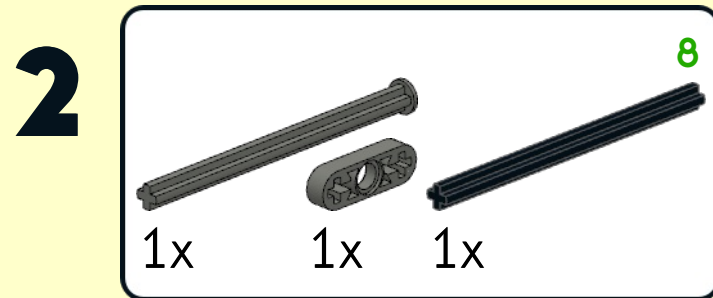
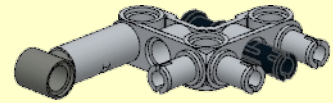
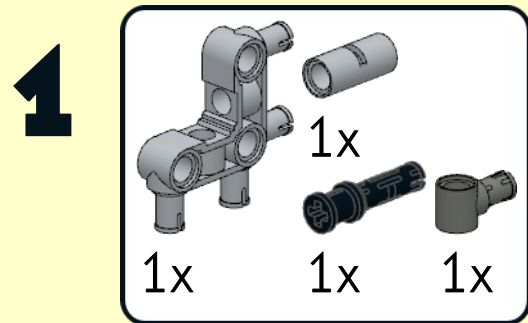
2x 1x 1x

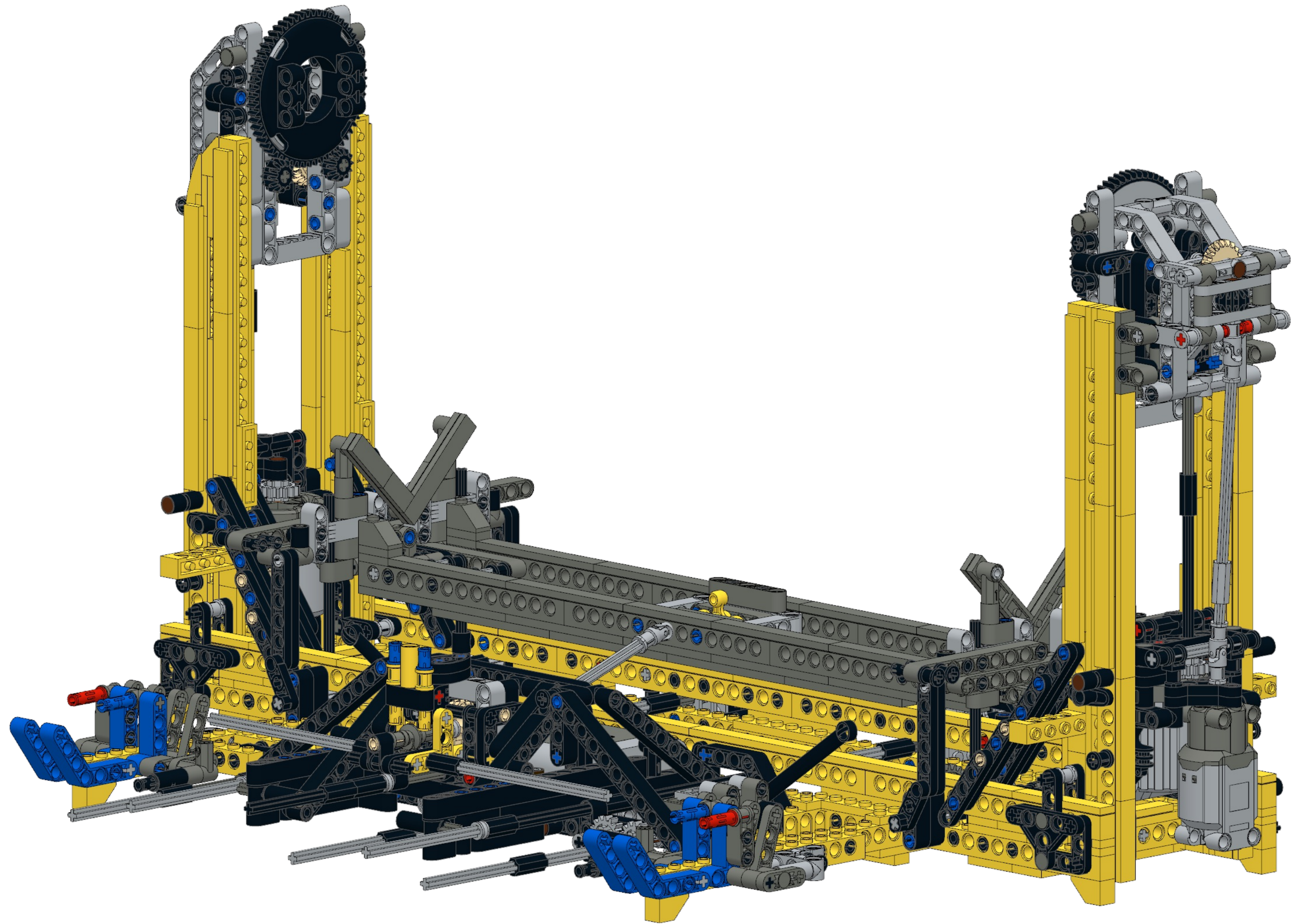


9

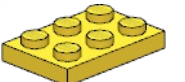

1x 2x 1x 1x 3
1x 1x

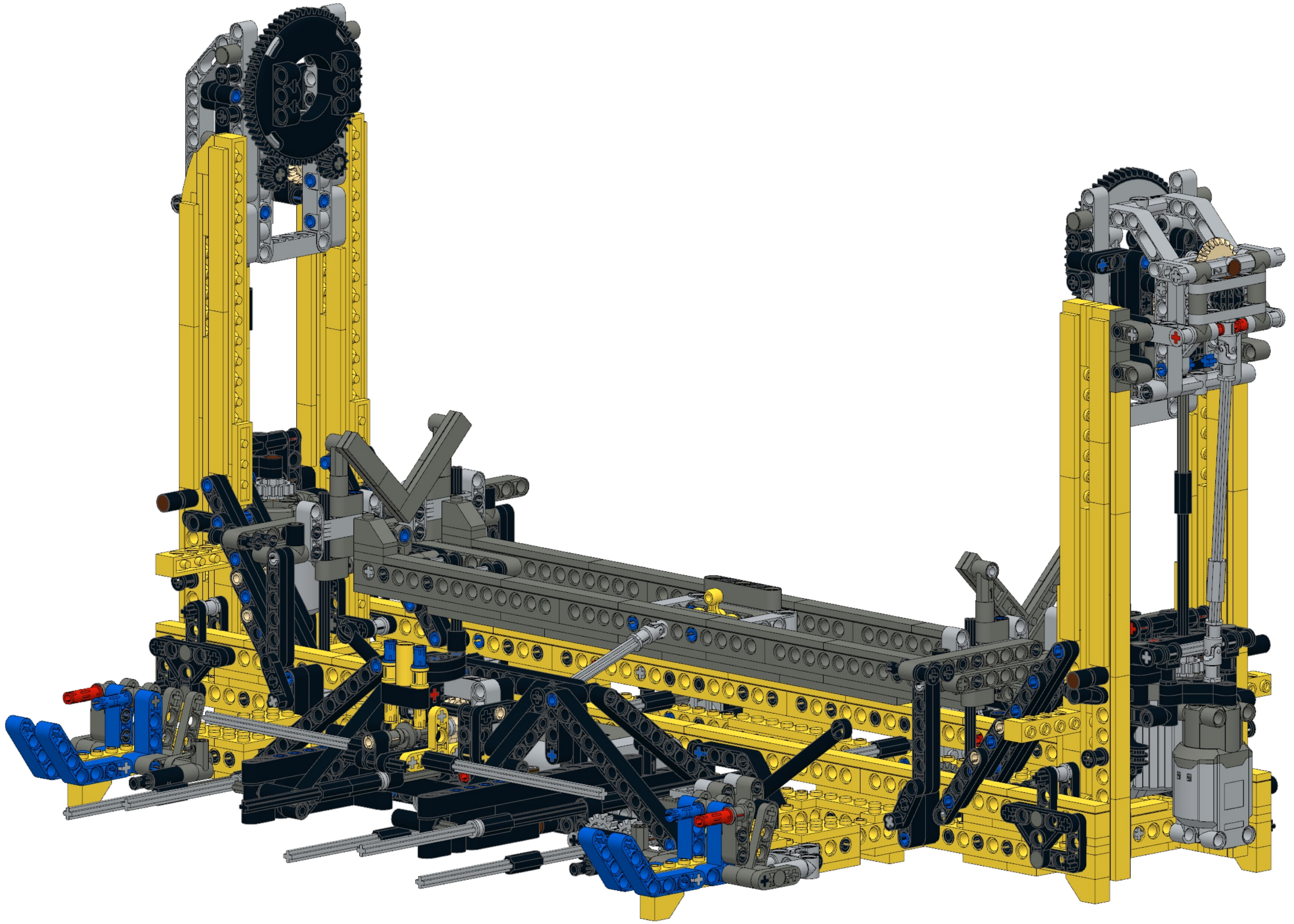




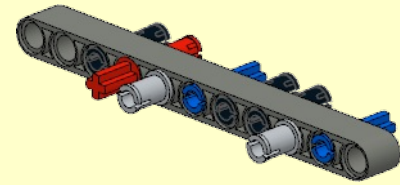
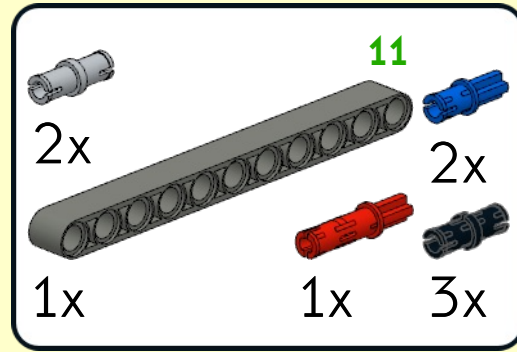


41

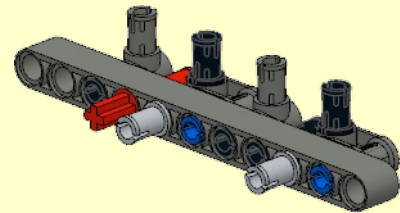
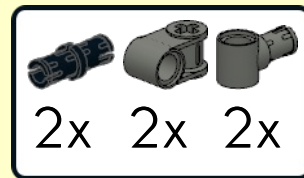
-  4x
-  8x



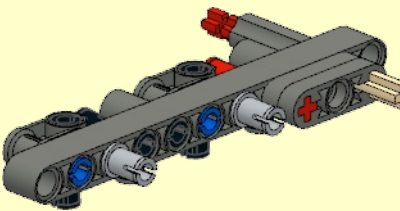
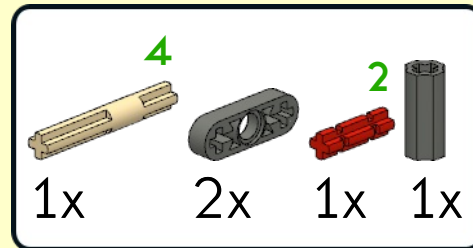
1



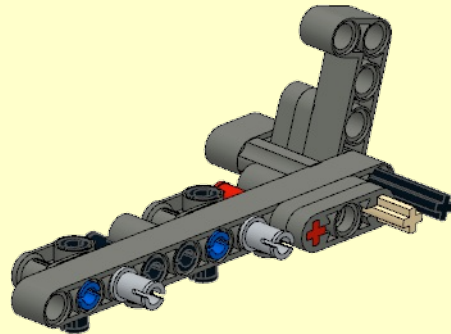
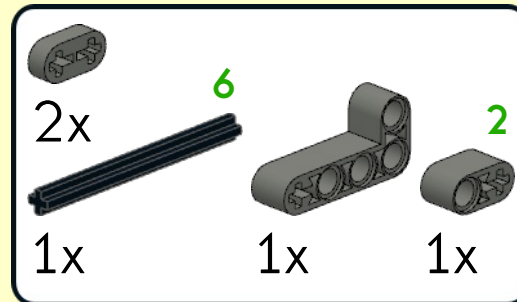
2



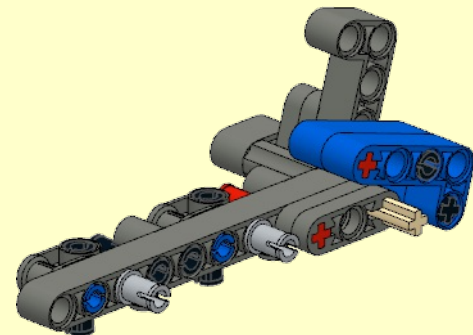
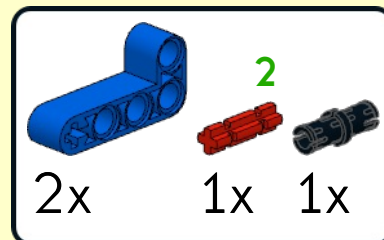
3



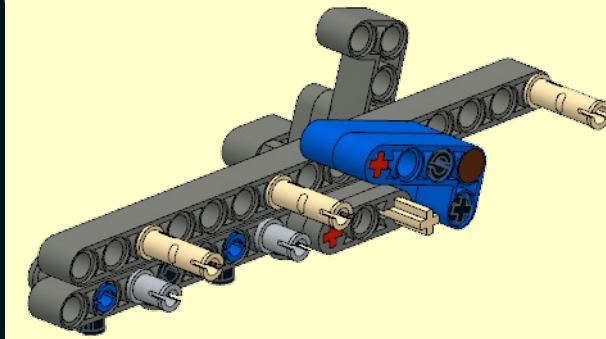
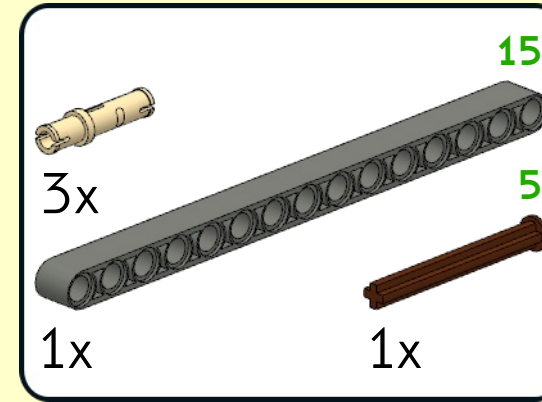
4



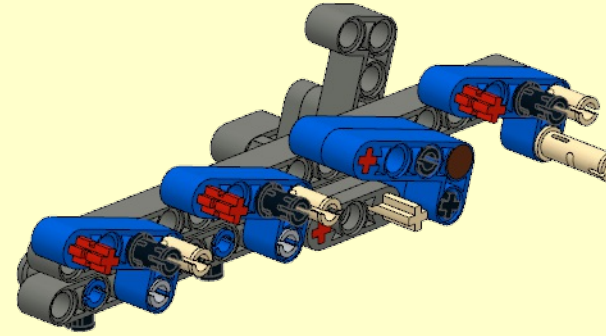
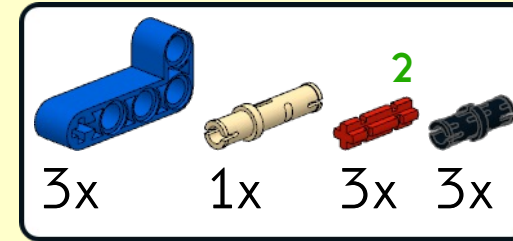
5



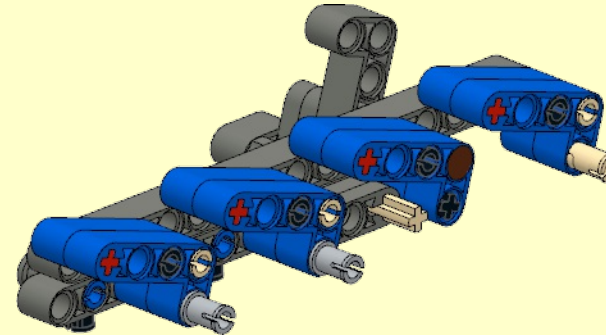
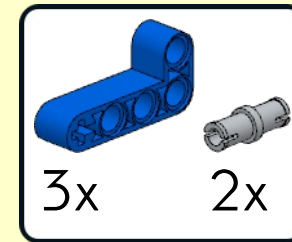
6



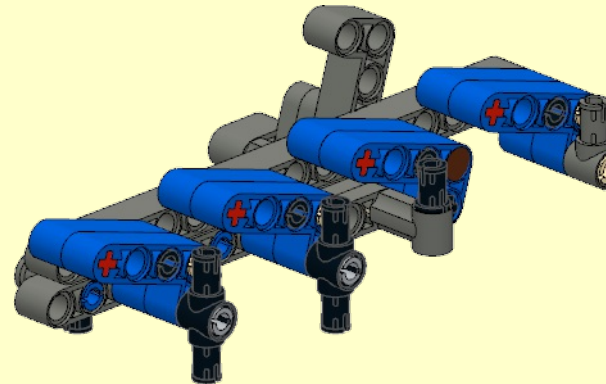
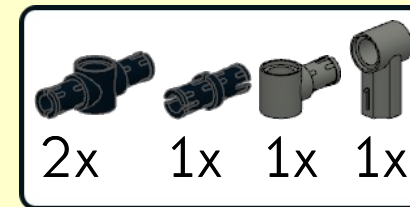
7



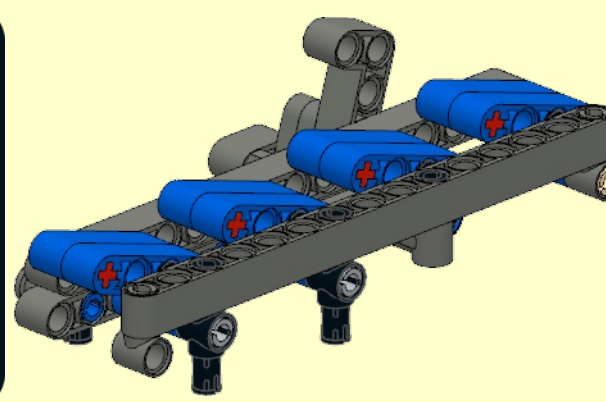
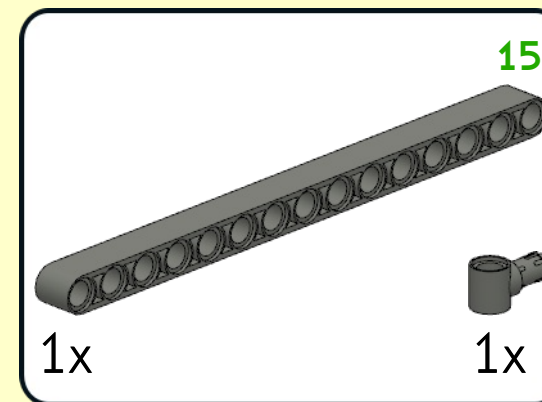
8



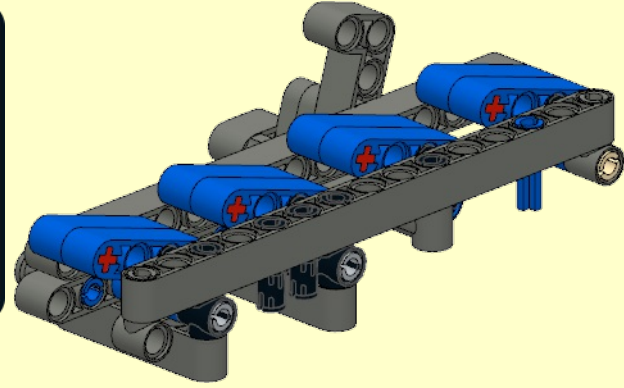
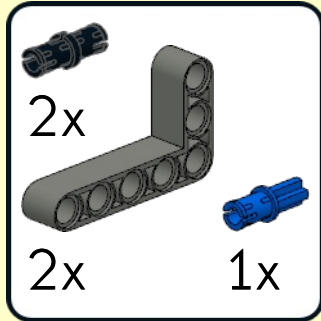
9



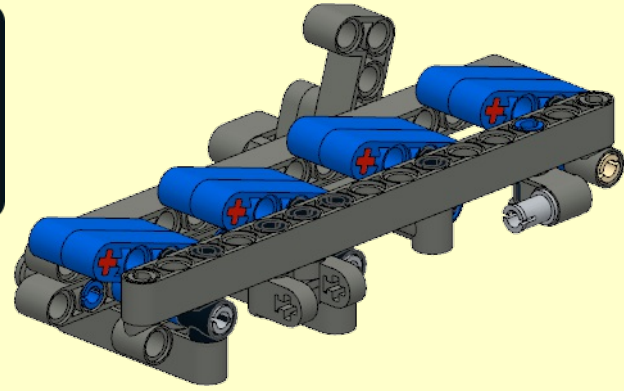
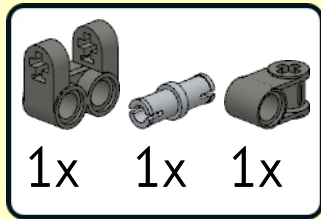
10



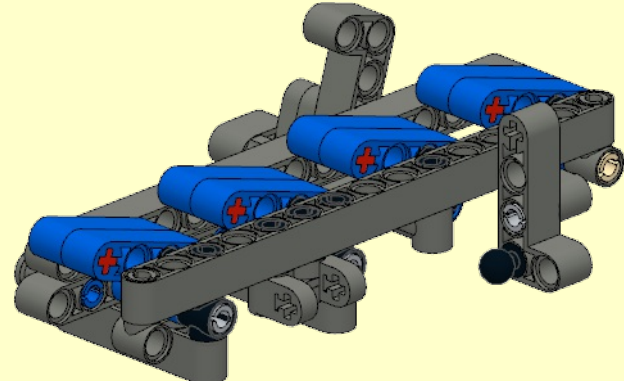
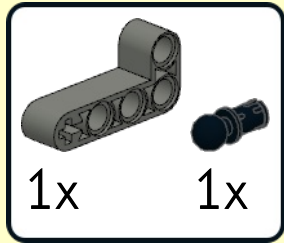
11



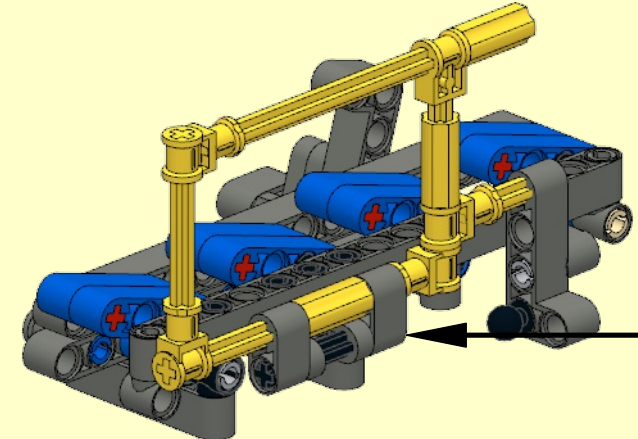
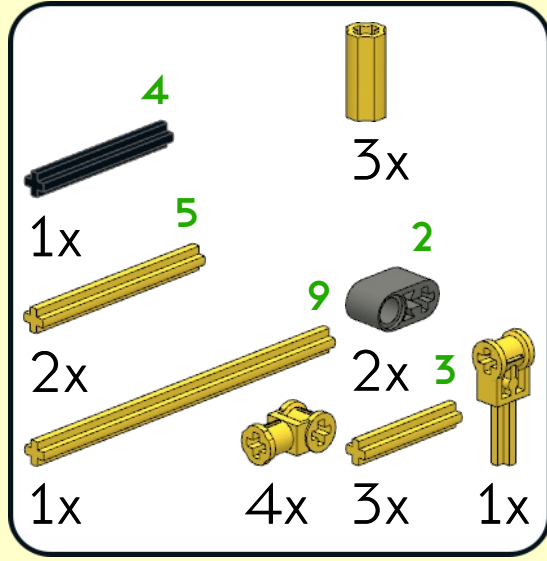
12



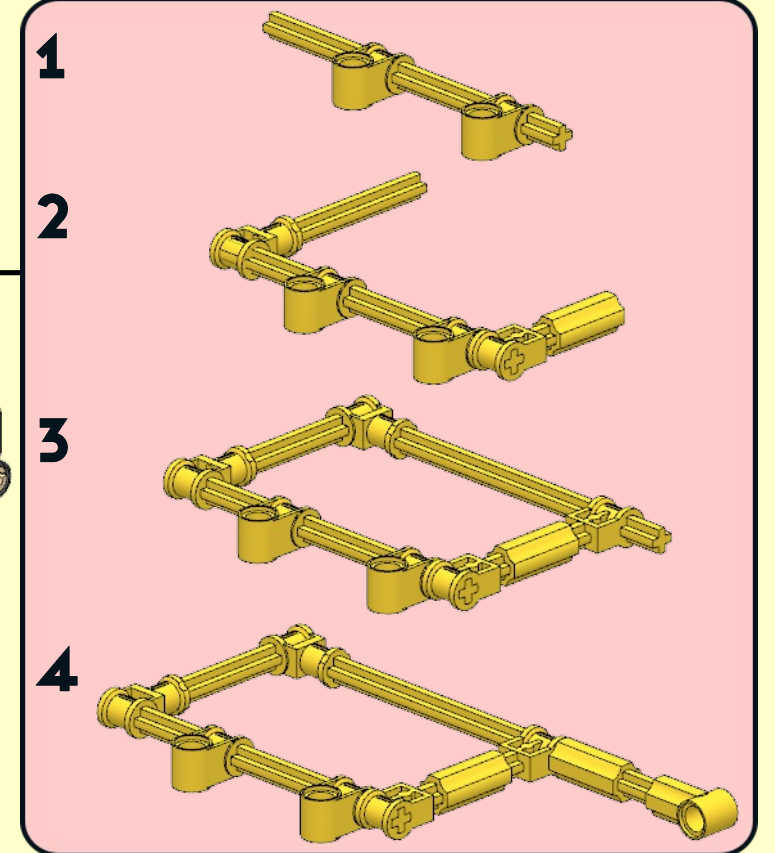
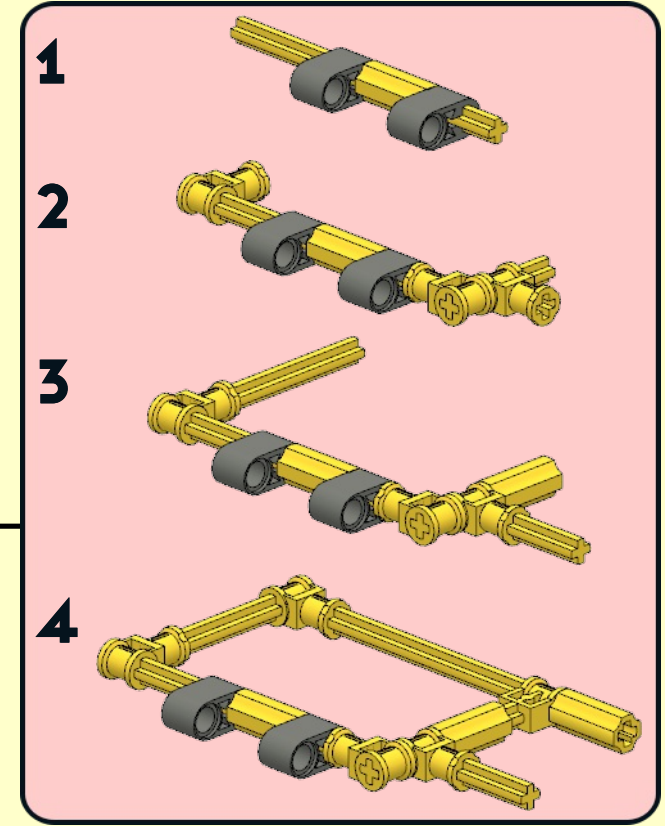
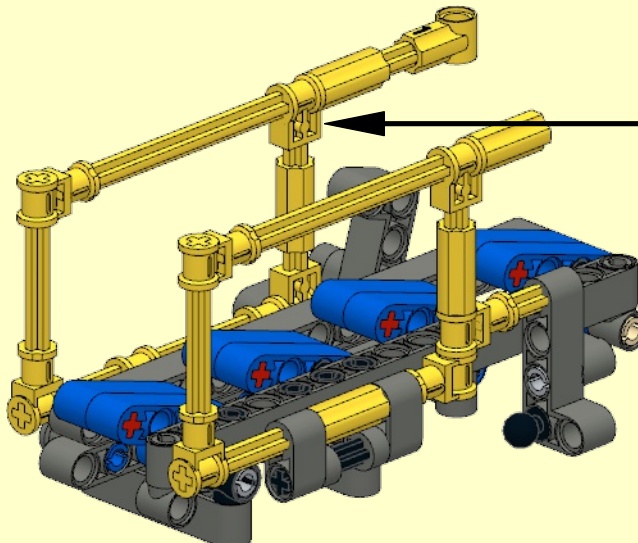
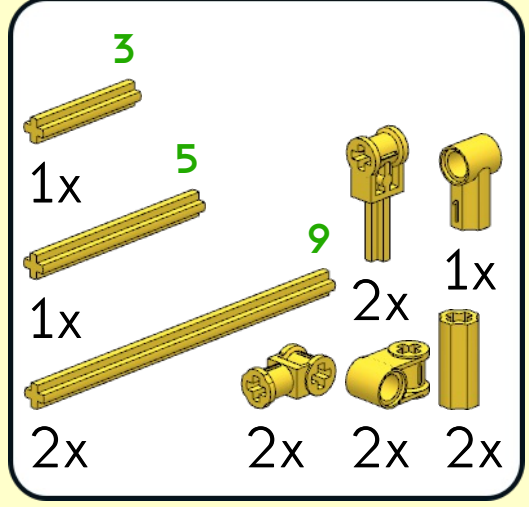
13



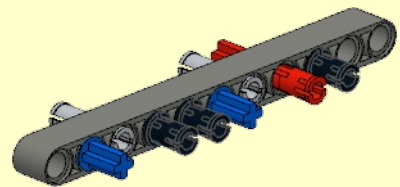
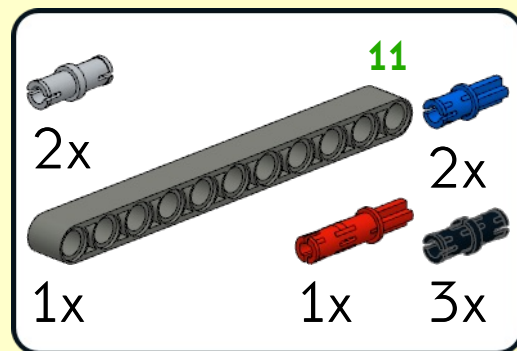
14



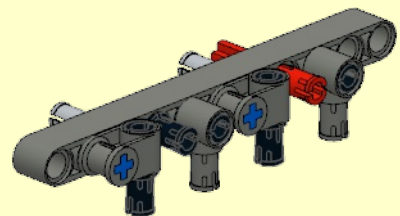
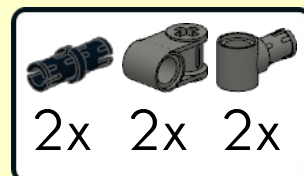
15



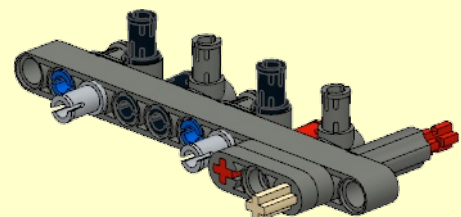
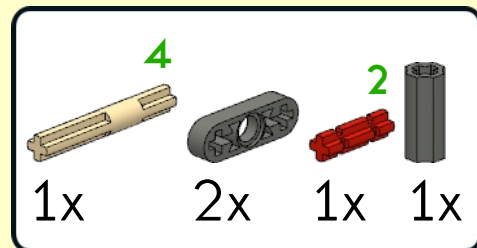
1



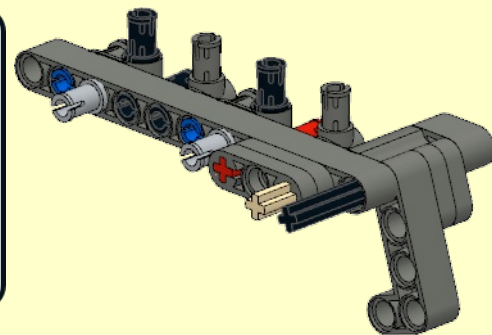
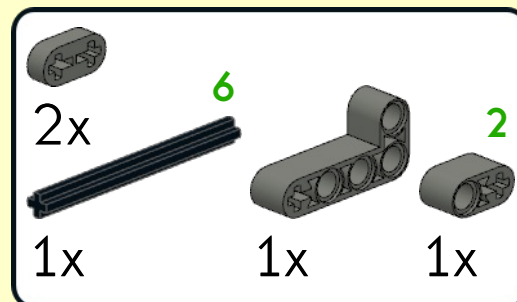
2



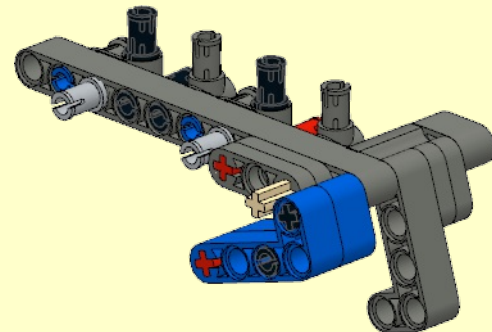
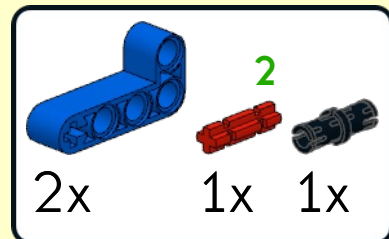
3



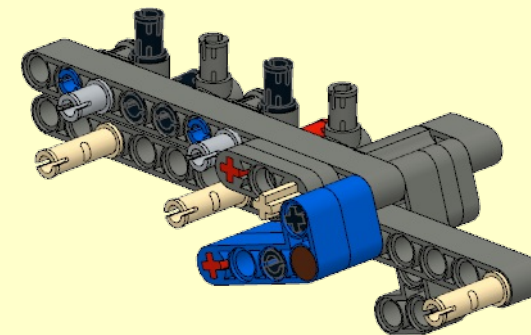
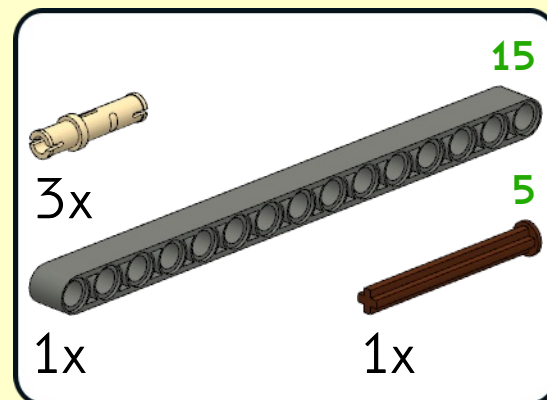
4



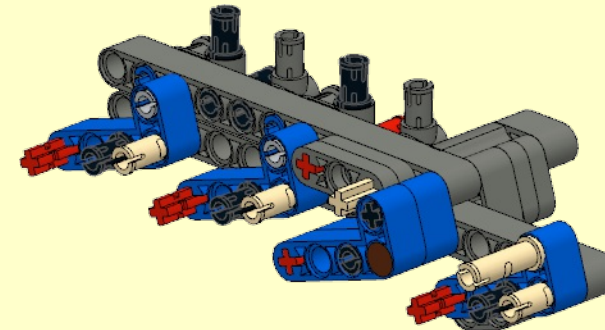
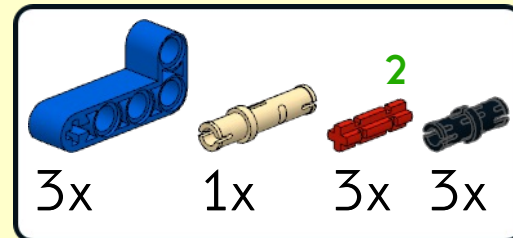
5



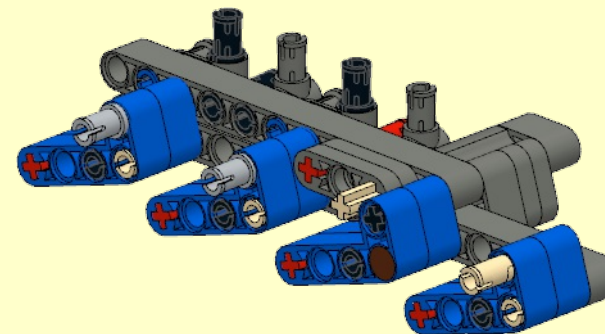
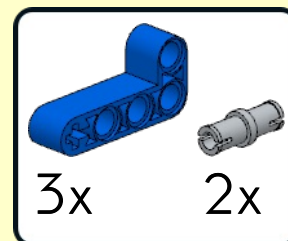
6



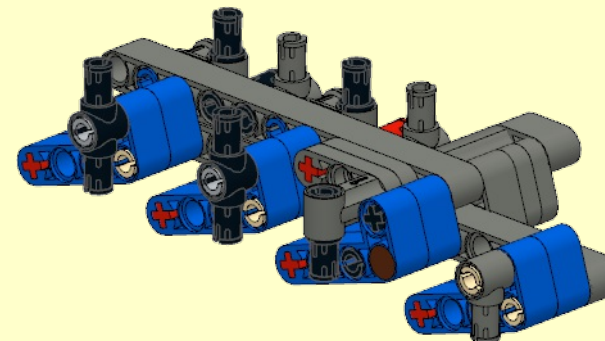
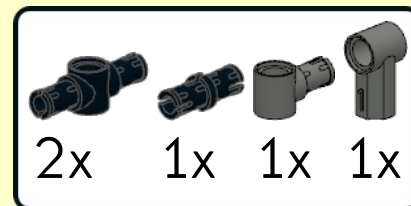
7



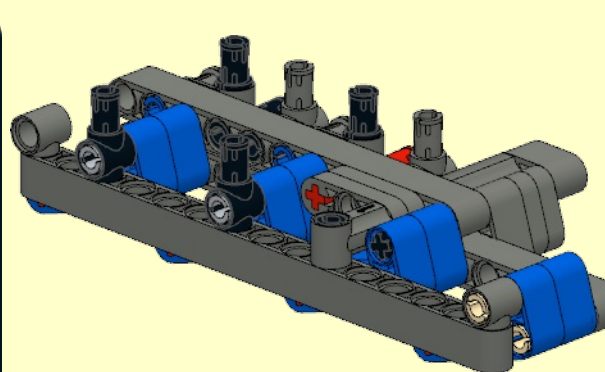
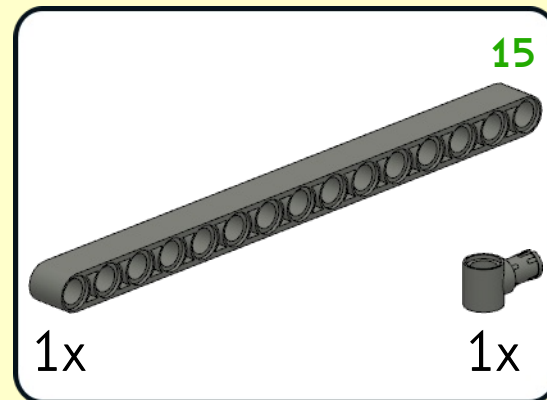
8



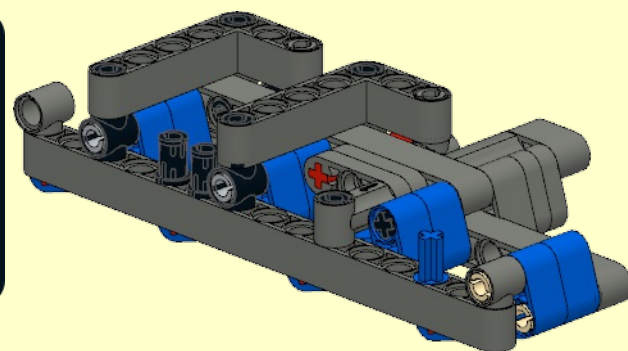
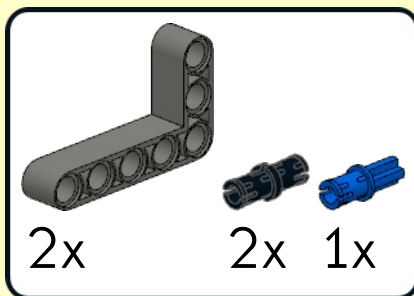
9



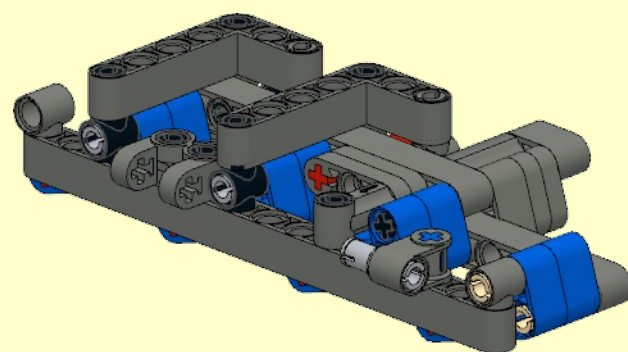
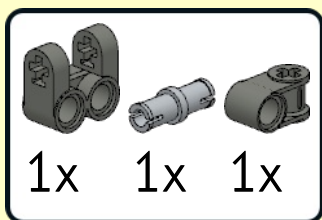
10



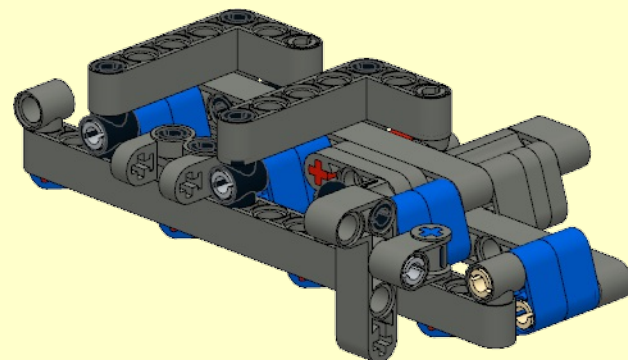
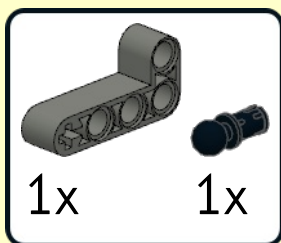
11



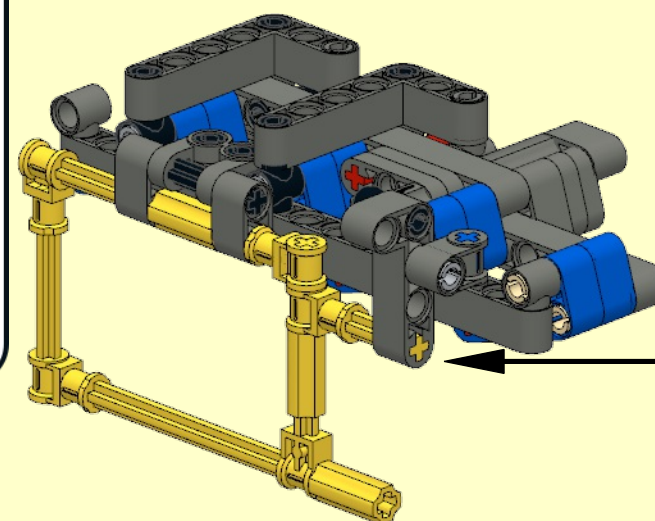
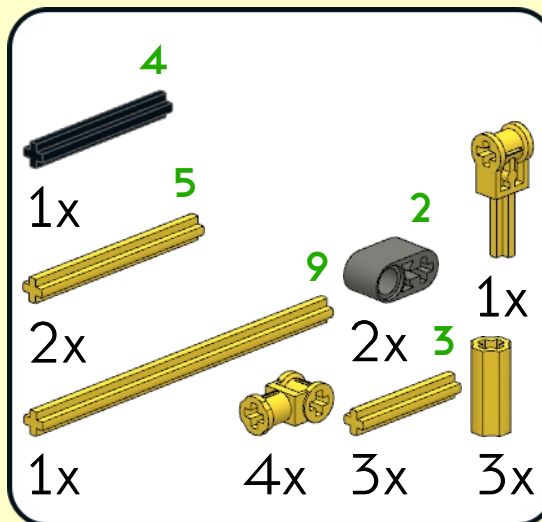
12



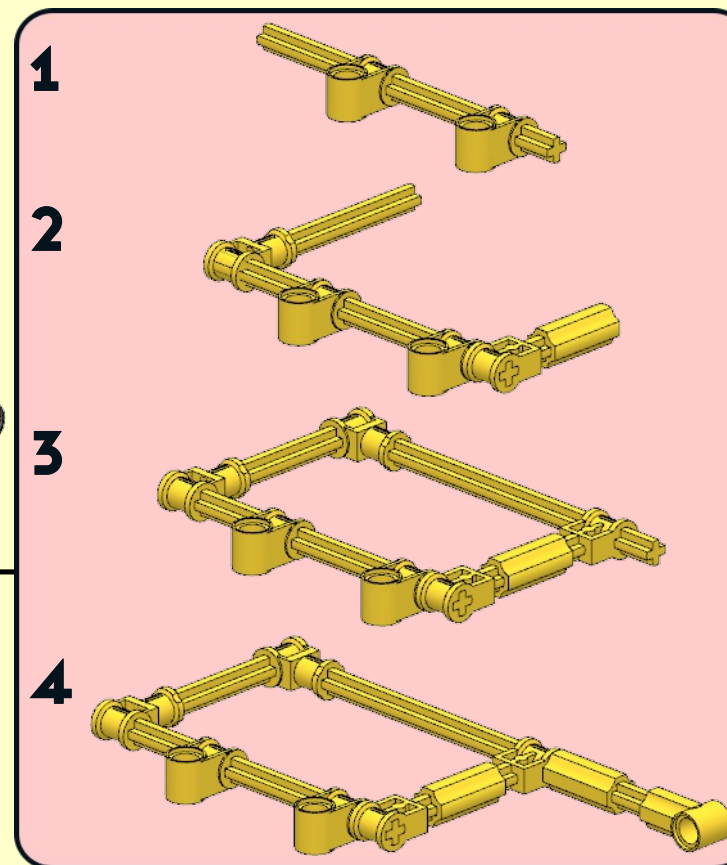
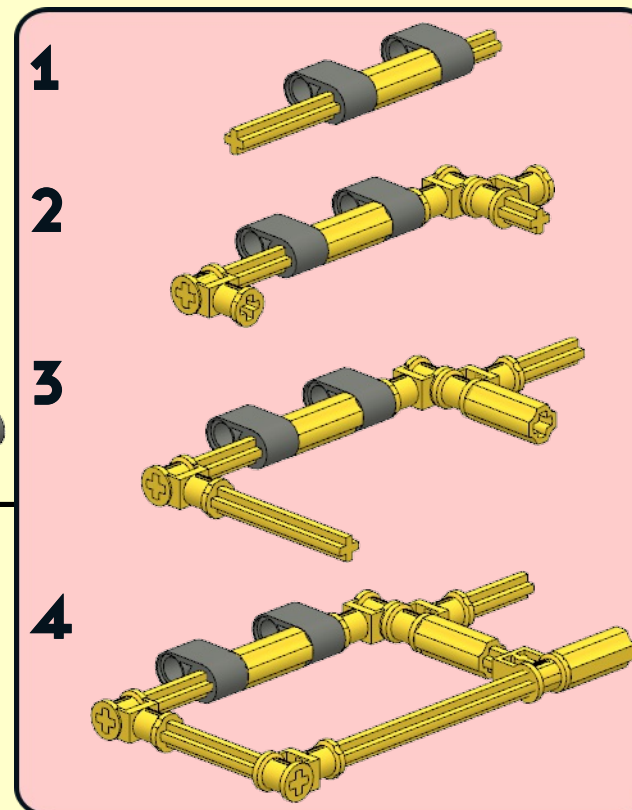
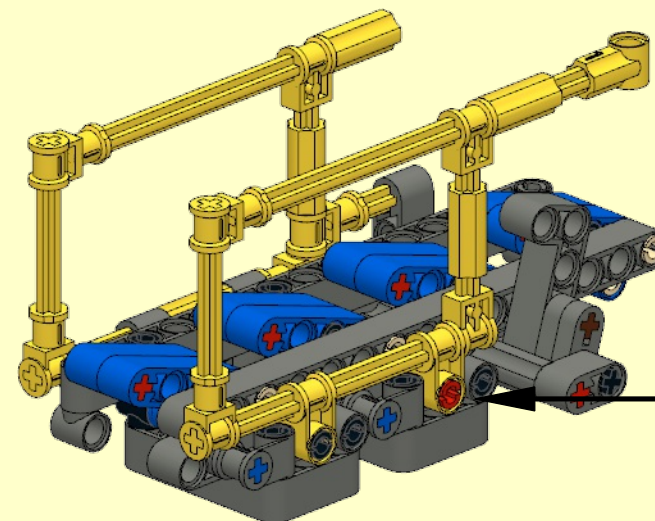
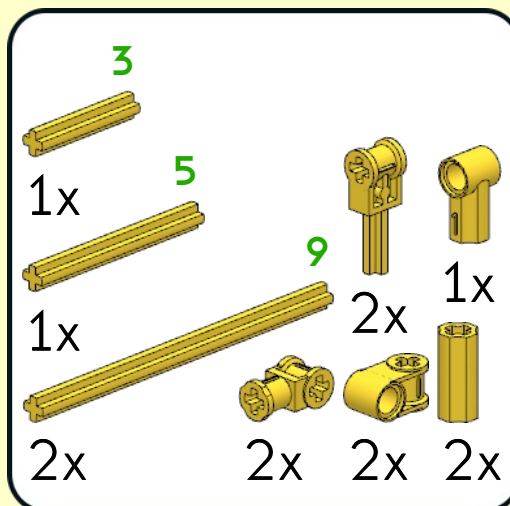
13



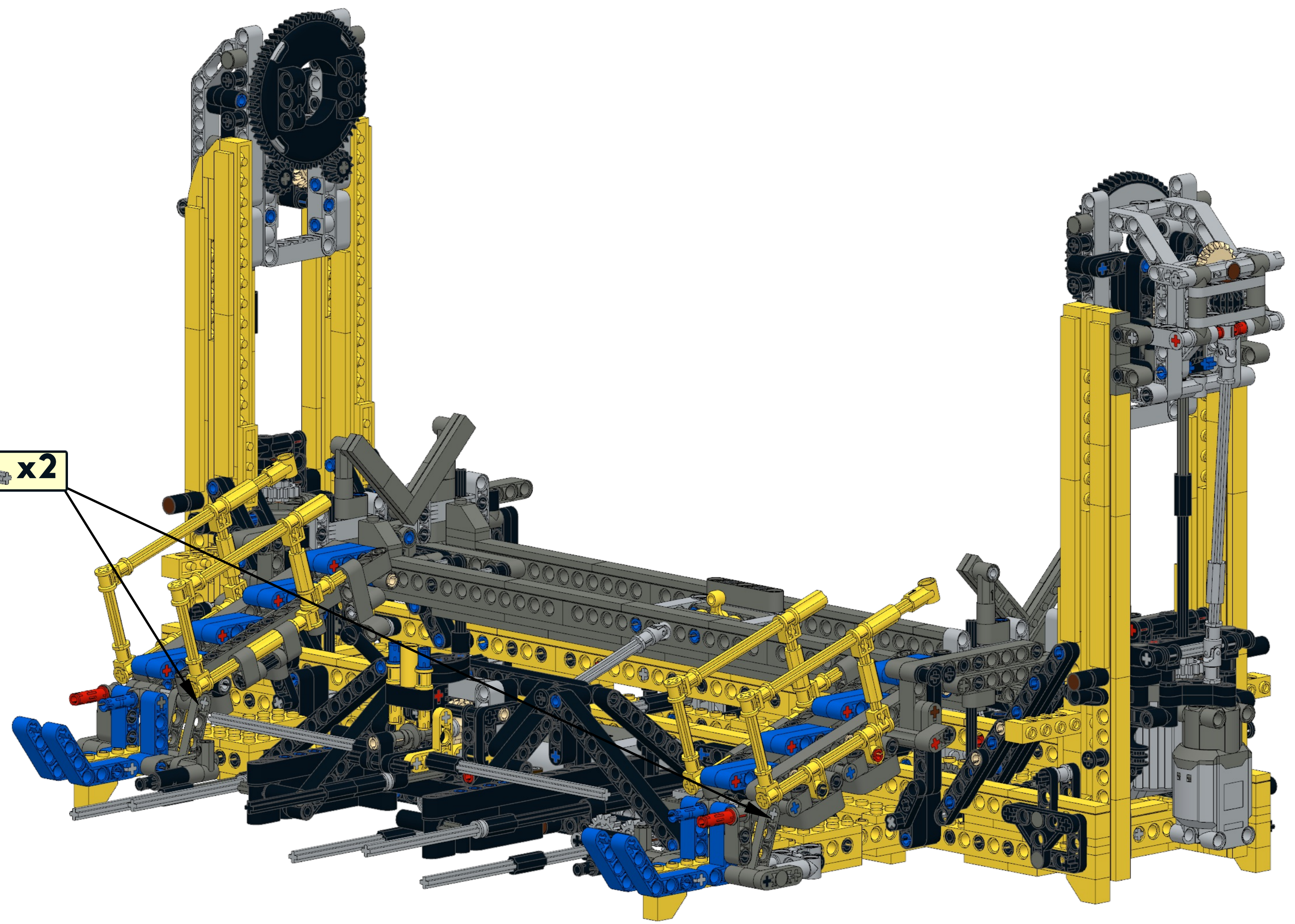
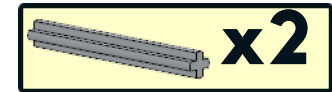
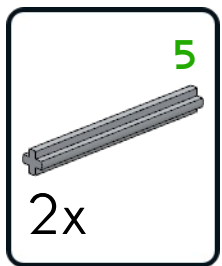
14



15

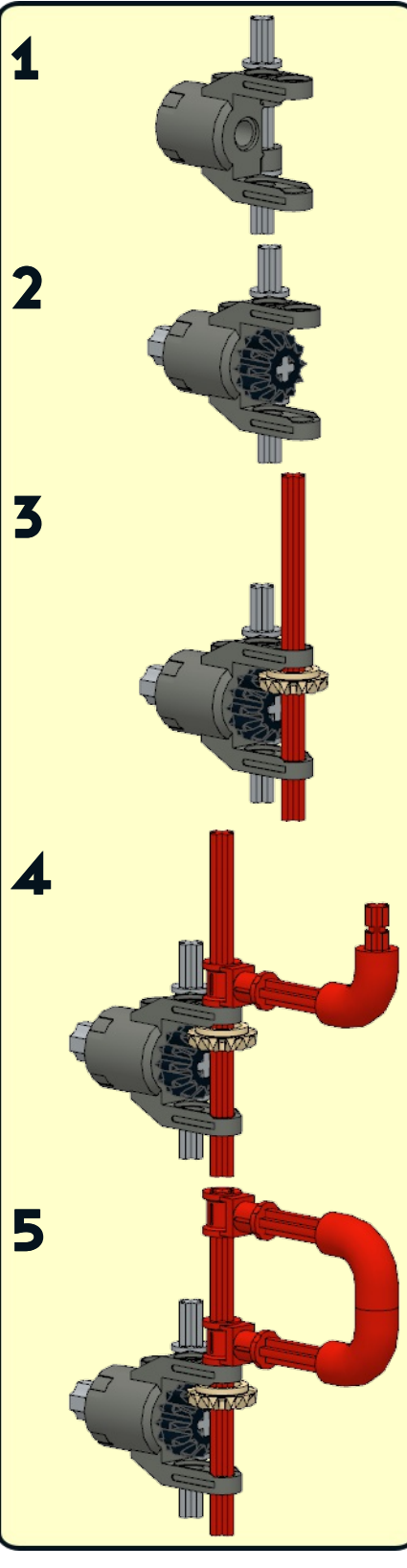
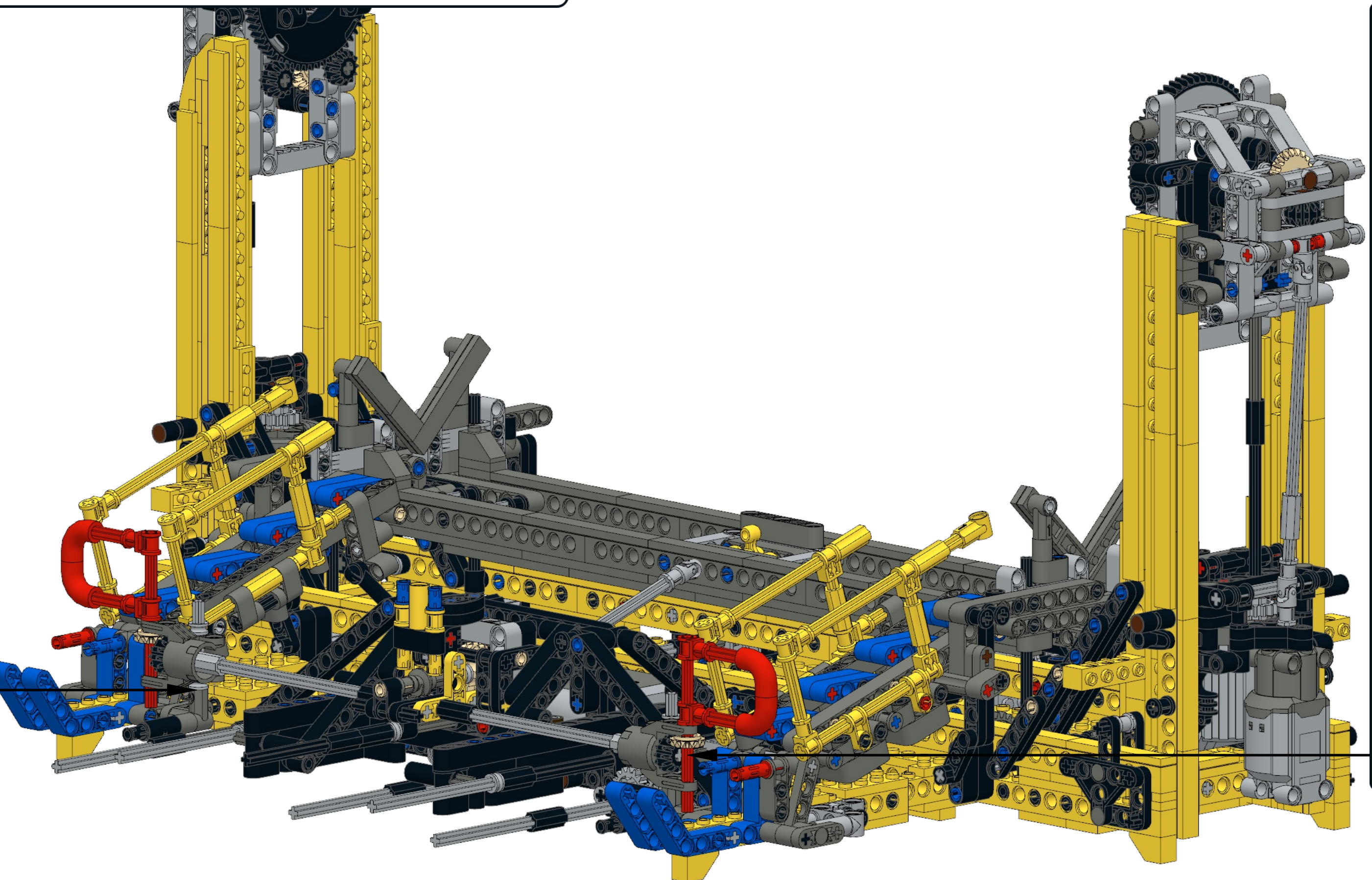
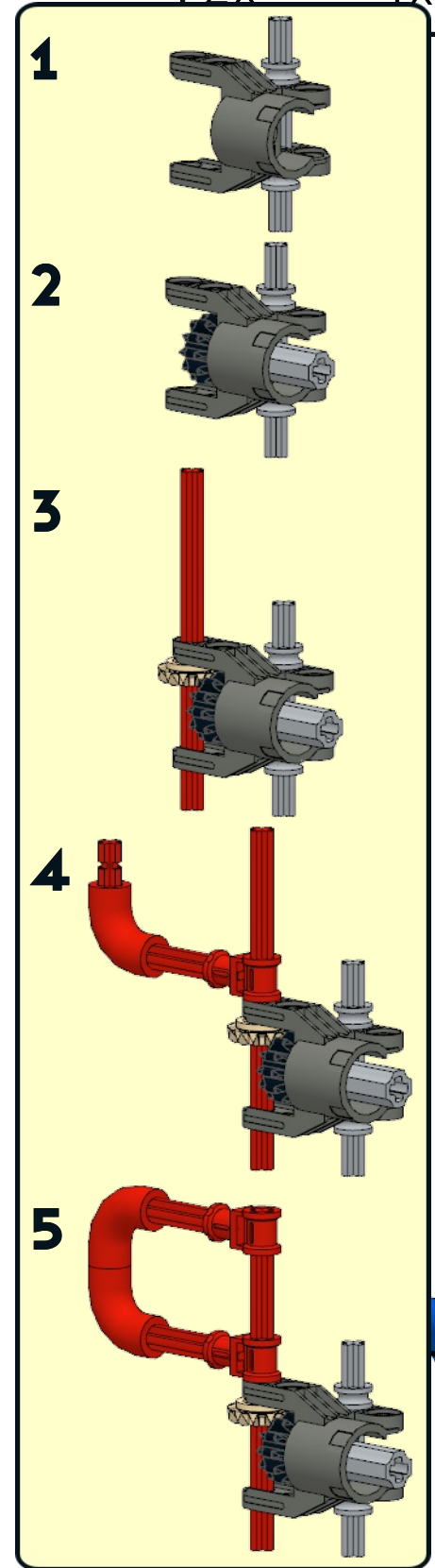


42

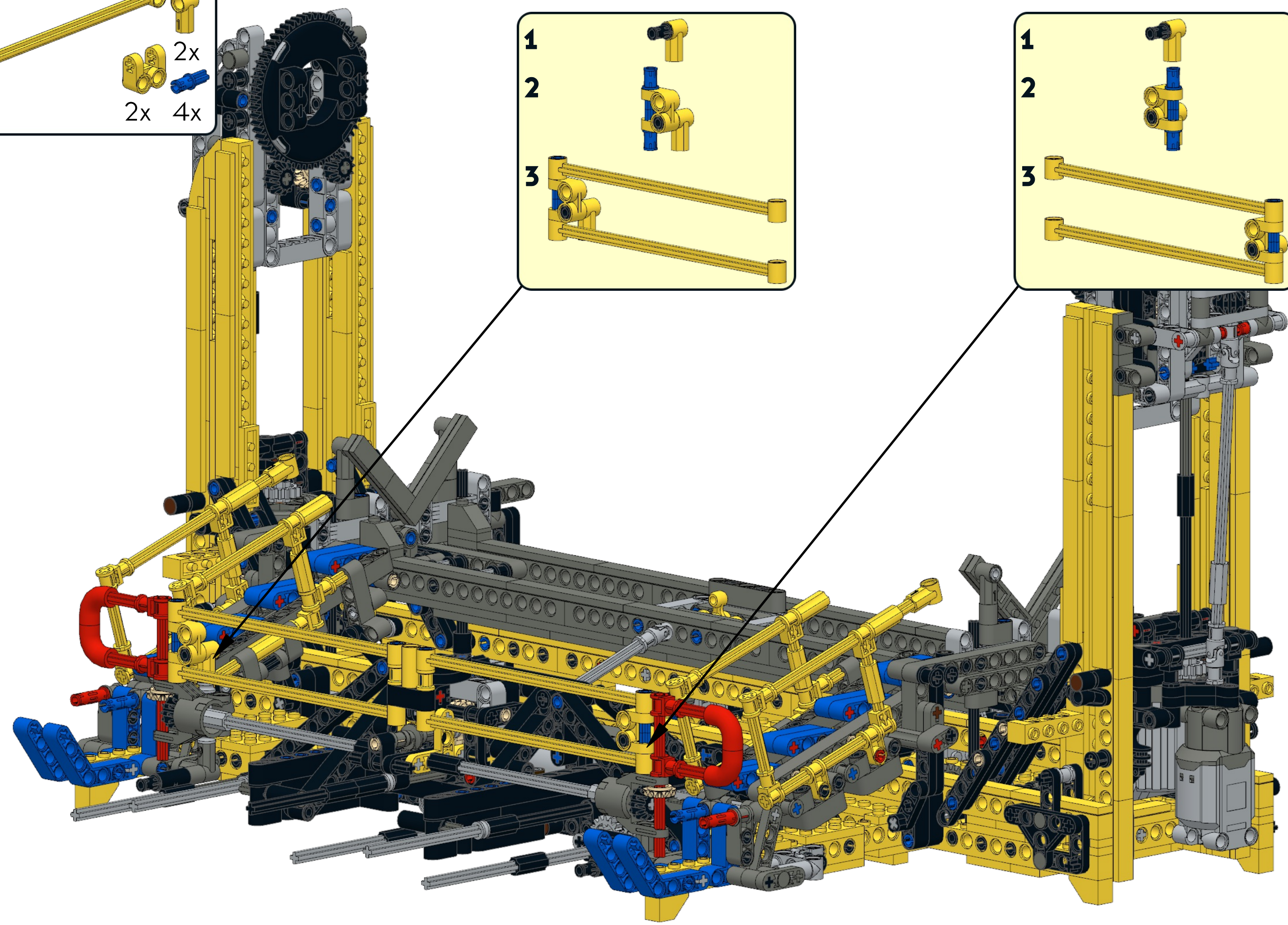
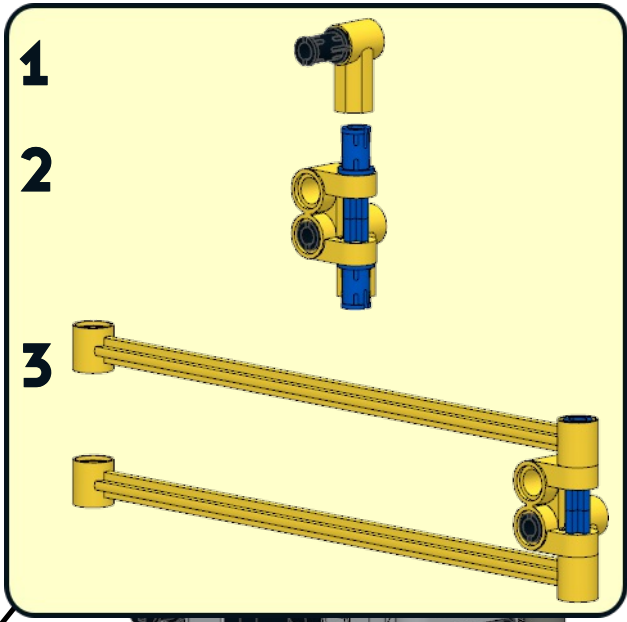
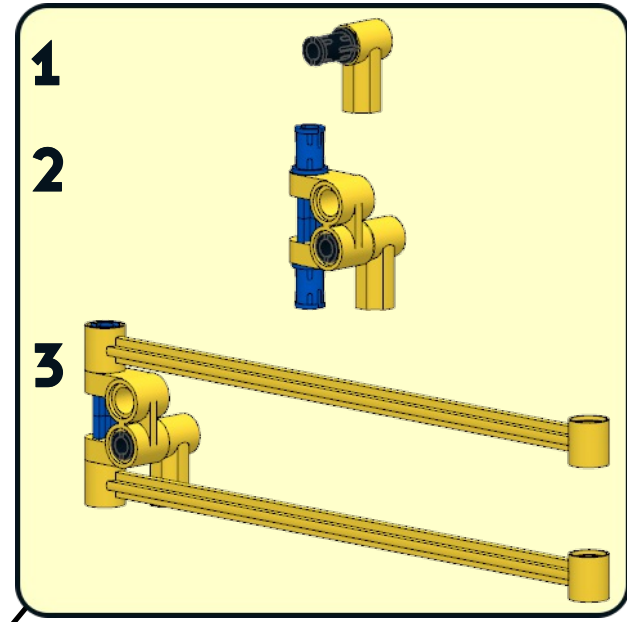


43

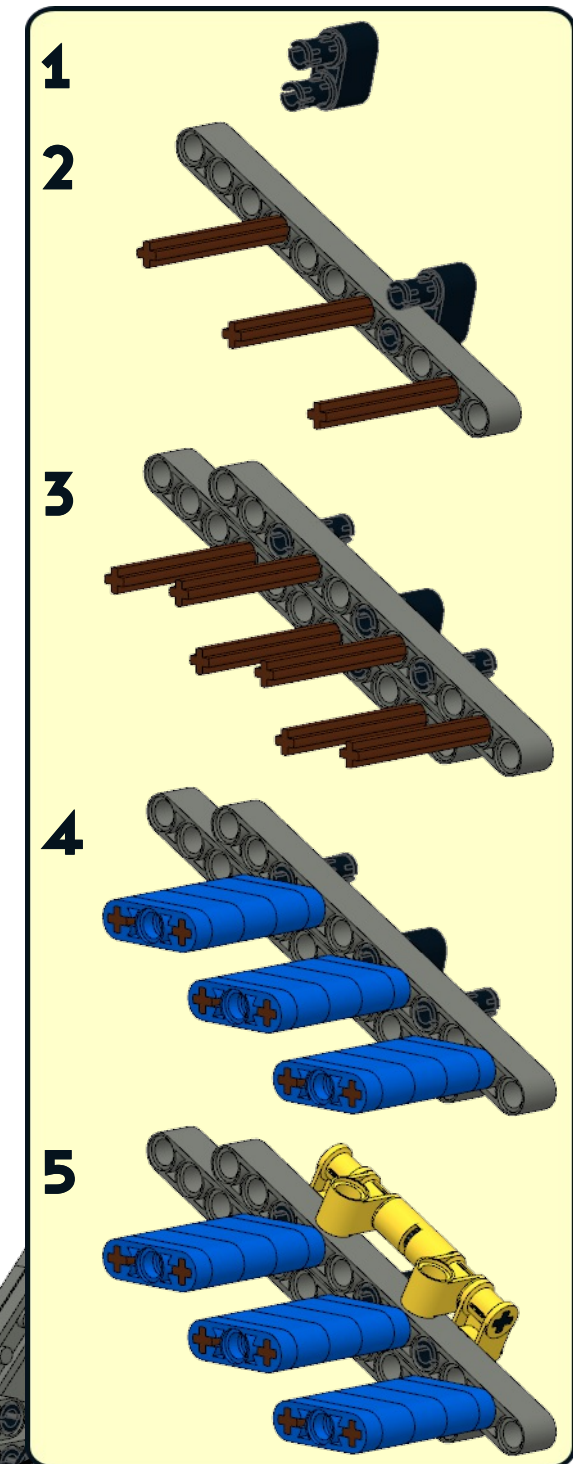
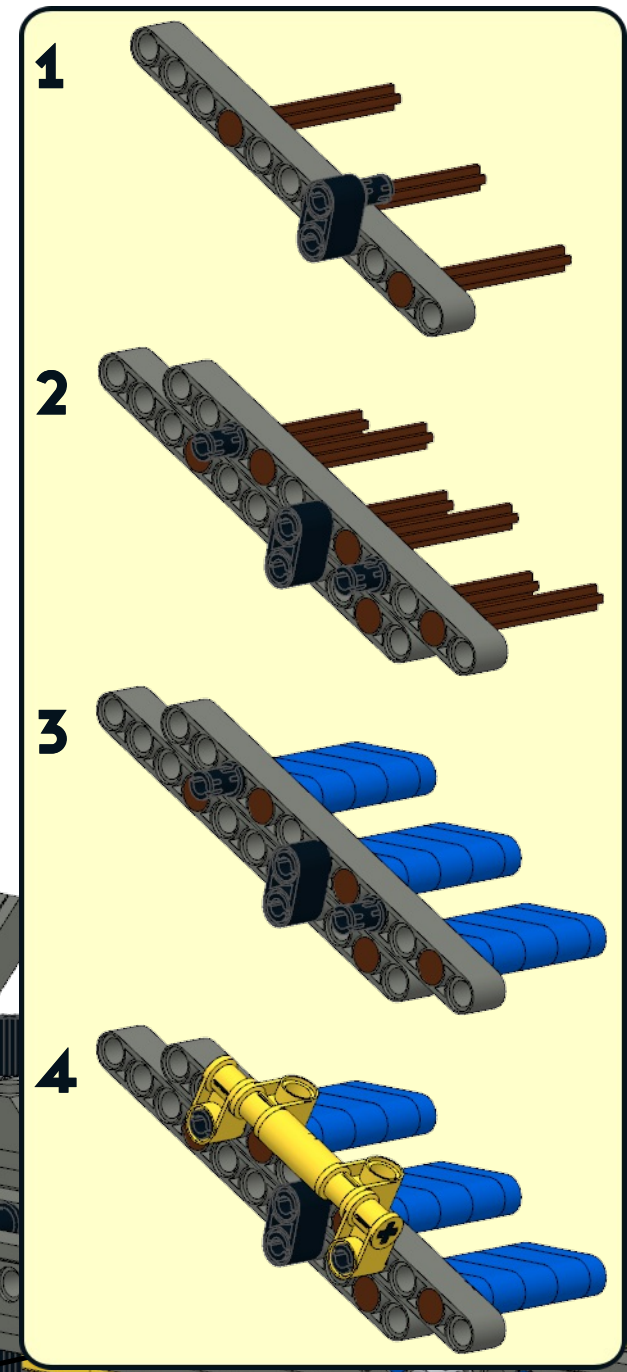
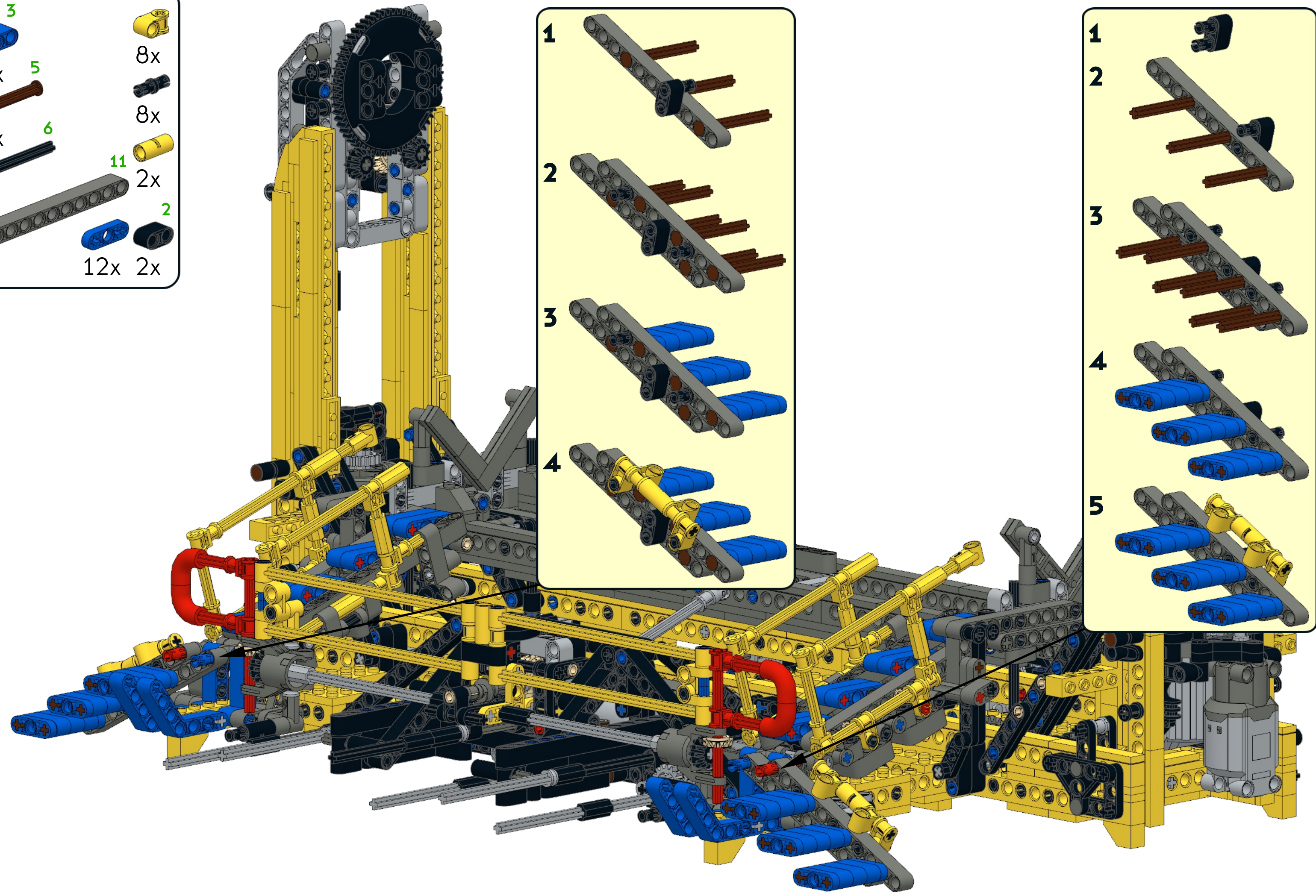
- 4x
- 2x
- 8
- 4x
- 2x
- 2x
- 5
- 2x
- 4
- 2x
- 2x
- 2x
- 2x
- 4x
- 2x
- 2x



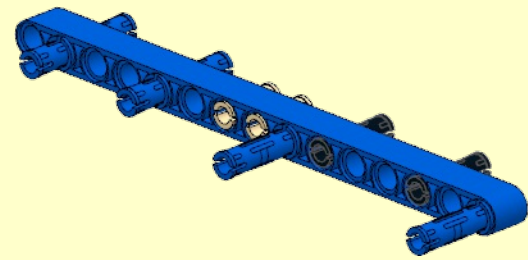
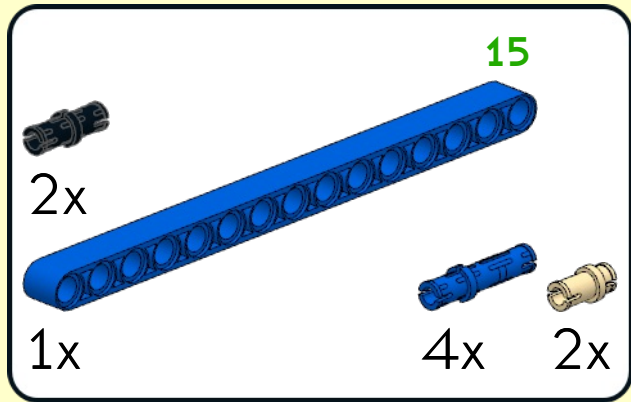
- 2x [Yellow Technic Pin]
- 4x [Yellow Technic Pin]
- 2x [Yellow Technic Connector]
- 2x [Yellow Technic Connector]
- 2x [Blue Technic Pin]
- 4x [Blue Technic Pin]



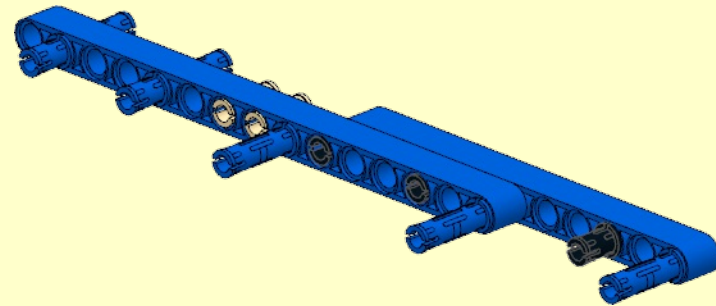
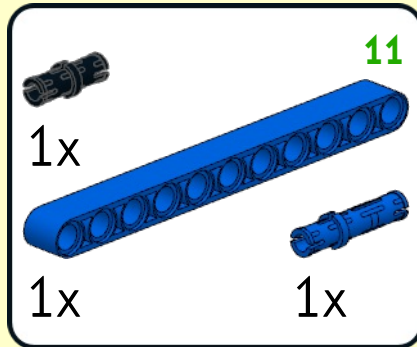
- 3 (blue 3-hole Technic pin)
- 18x (brown Technic axle)
- 12x (black Technic axle)
- 2x (grey Technic axle)
- 4x (grey Technic axle)
- 5 (brown Technic axle)
- 6 (black Technic axle)
- 11 (grey Technic axle)
- 12x (blue Technic pin)
- 2x (black Technic pin)
- 8x (yellow Technic bush)
- 8x (black Technic bush)
- 8x (yellow Technic bush)
- 2x (black Technic bush)
- 2 (blue Technic bush)
- 2x (black Technic bush)



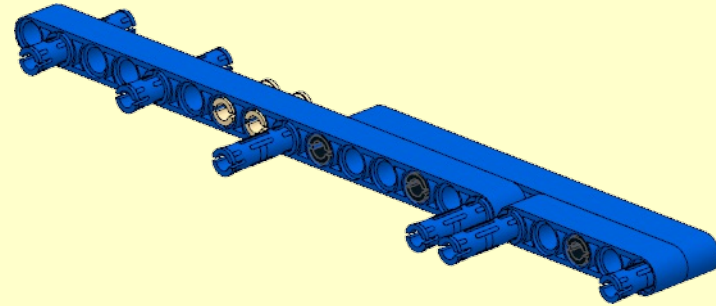
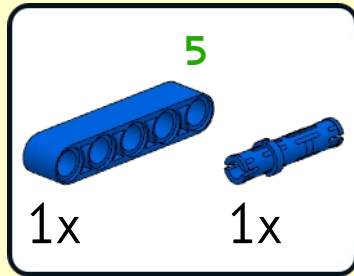
1



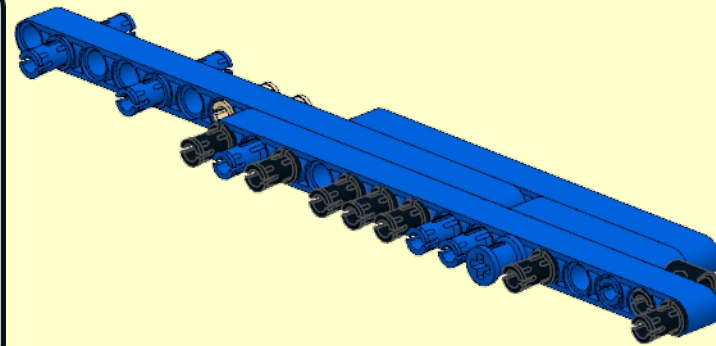
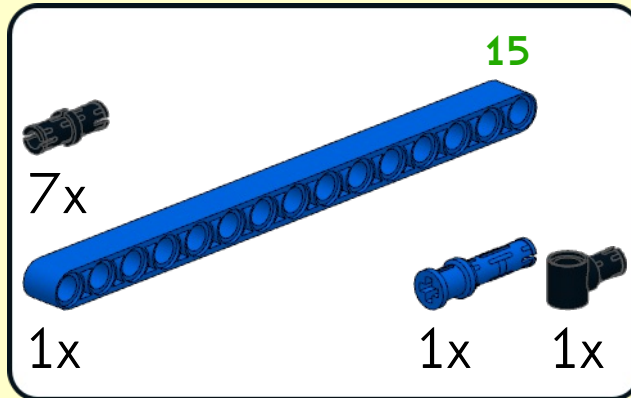
2



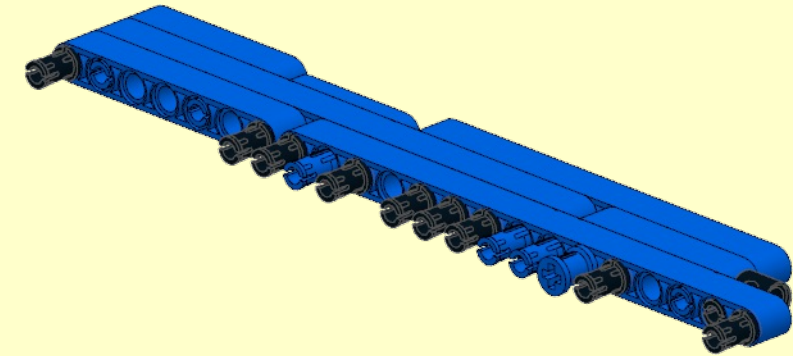
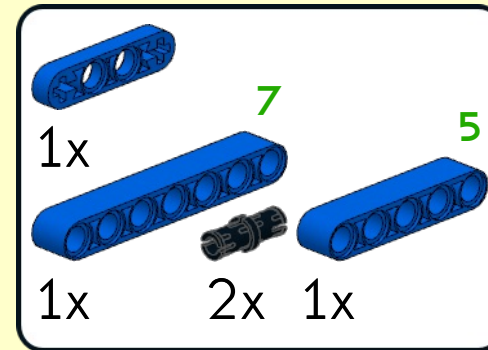
3



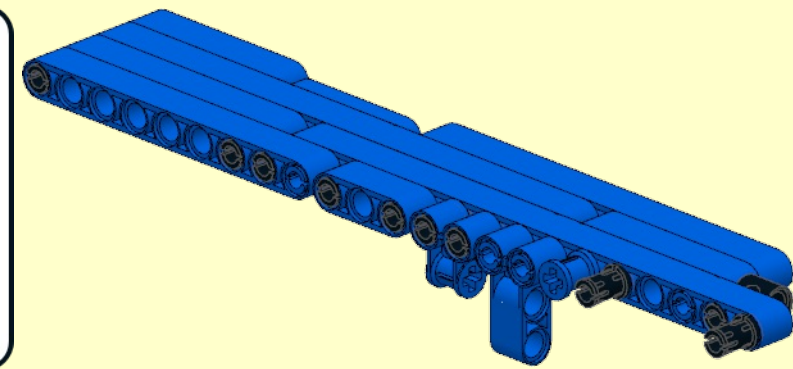
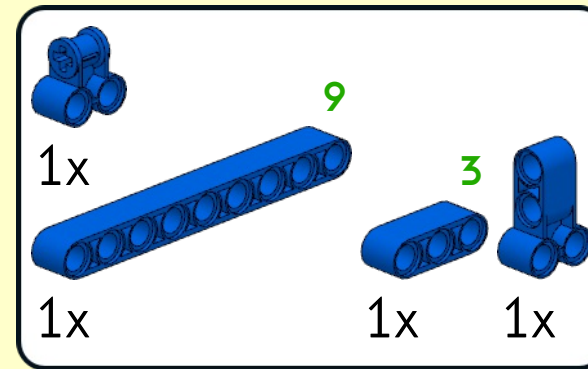
4



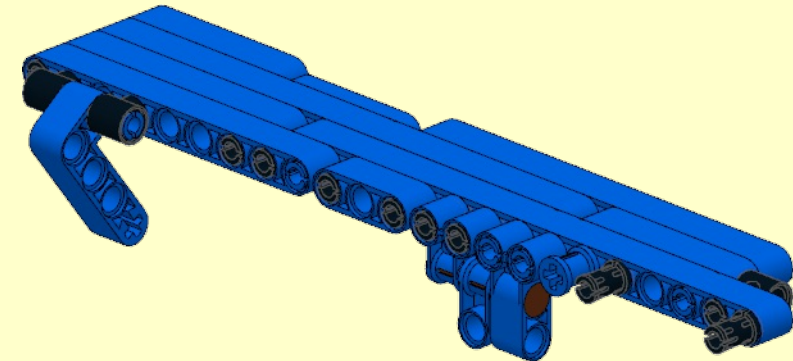
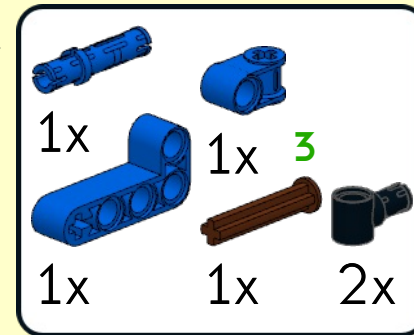
5



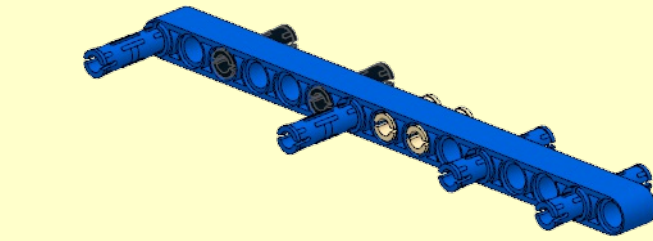
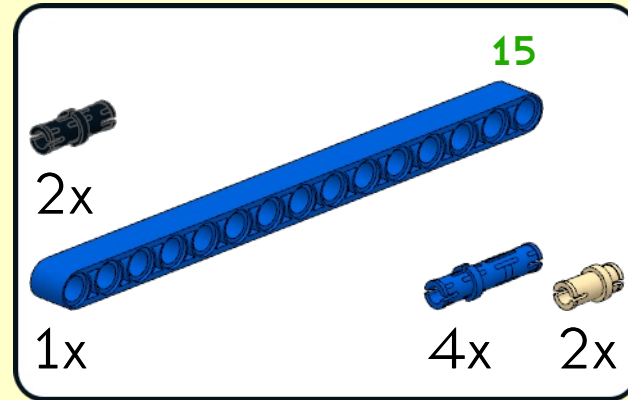
6



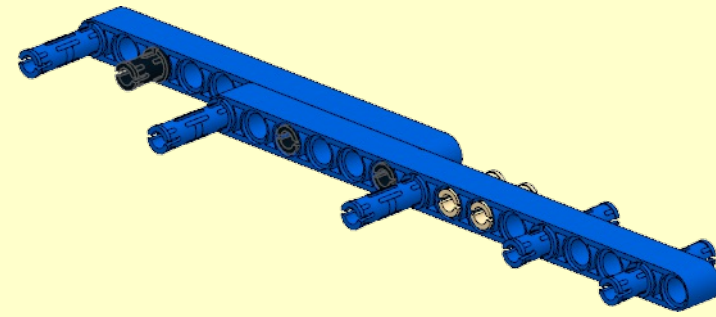
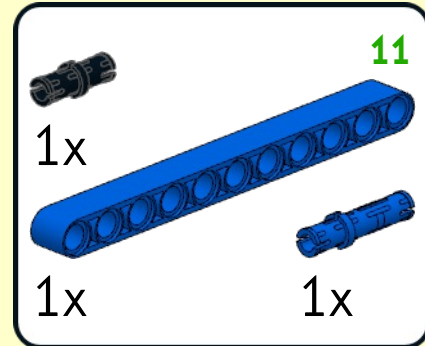
7



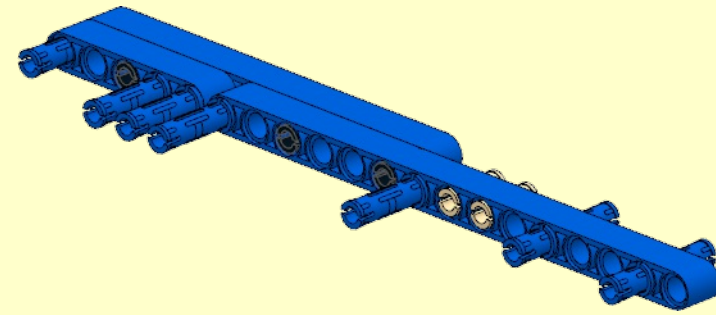
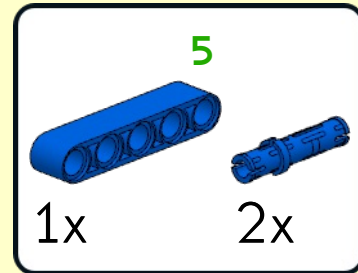
1



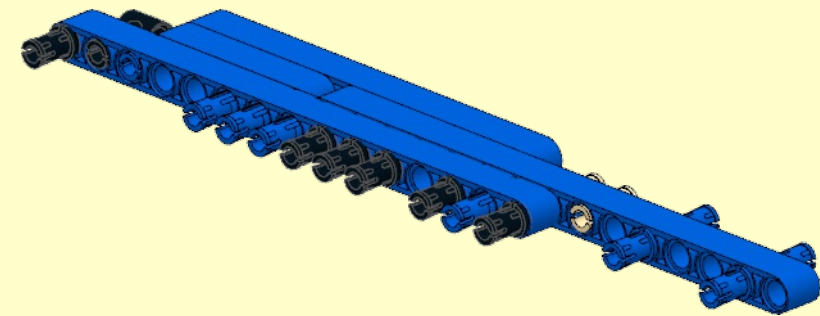
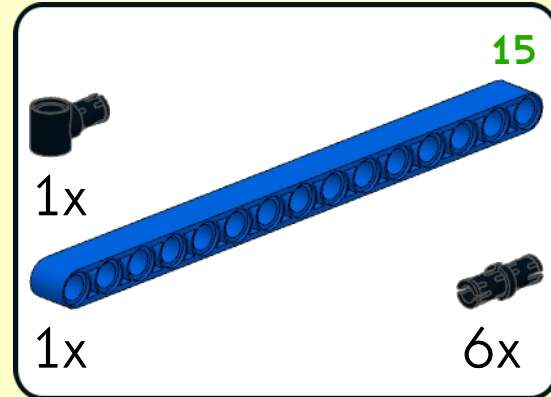
2



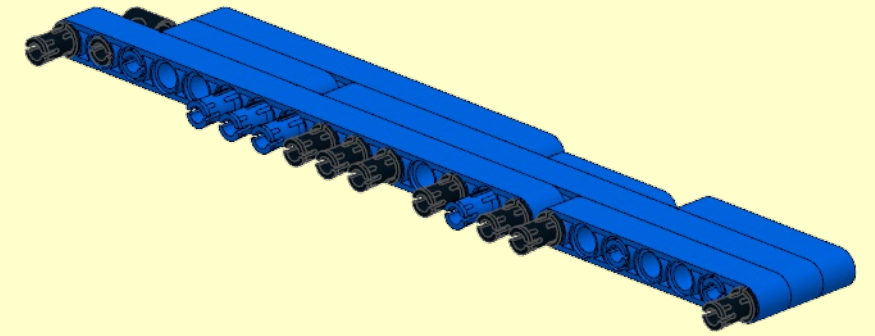
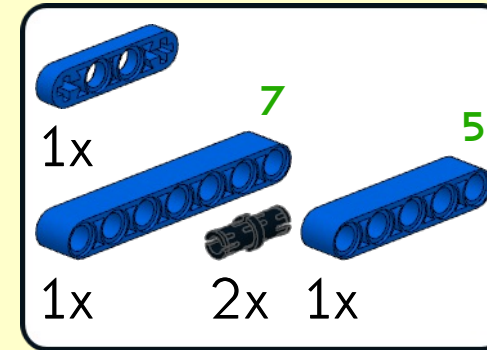
3



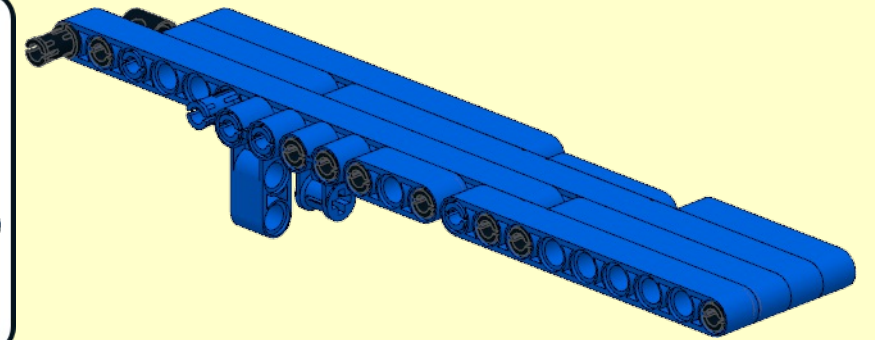
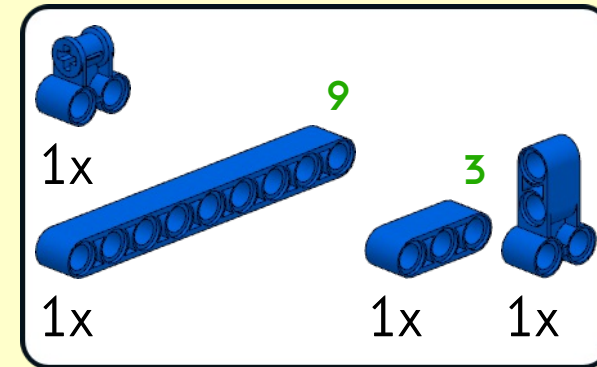
4



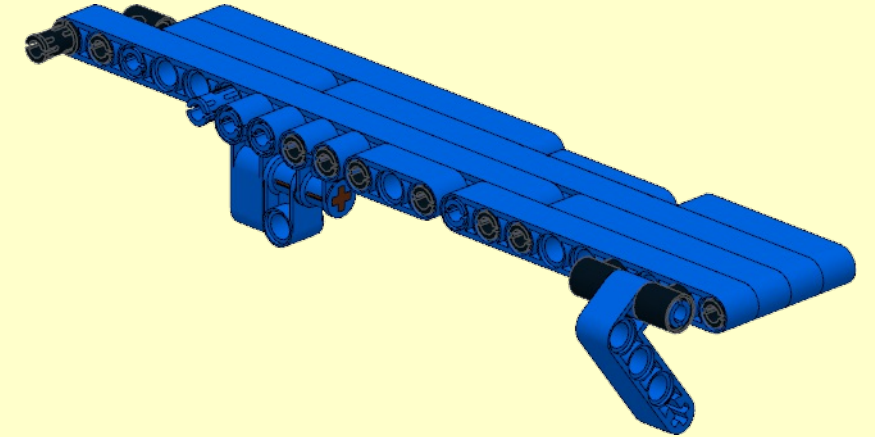
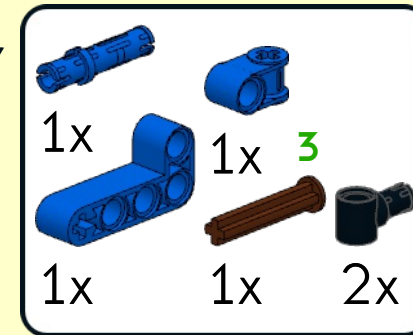
5

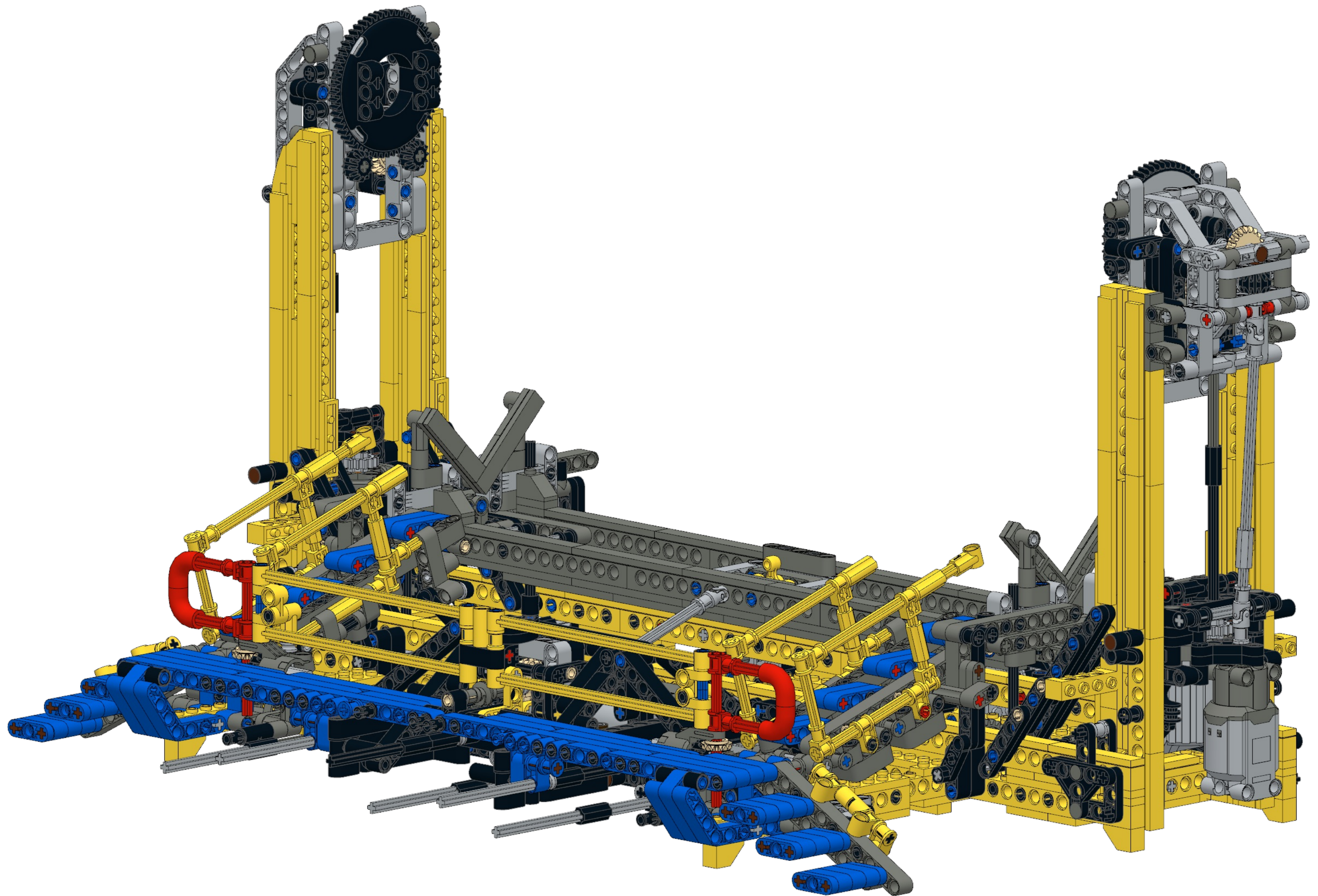


6



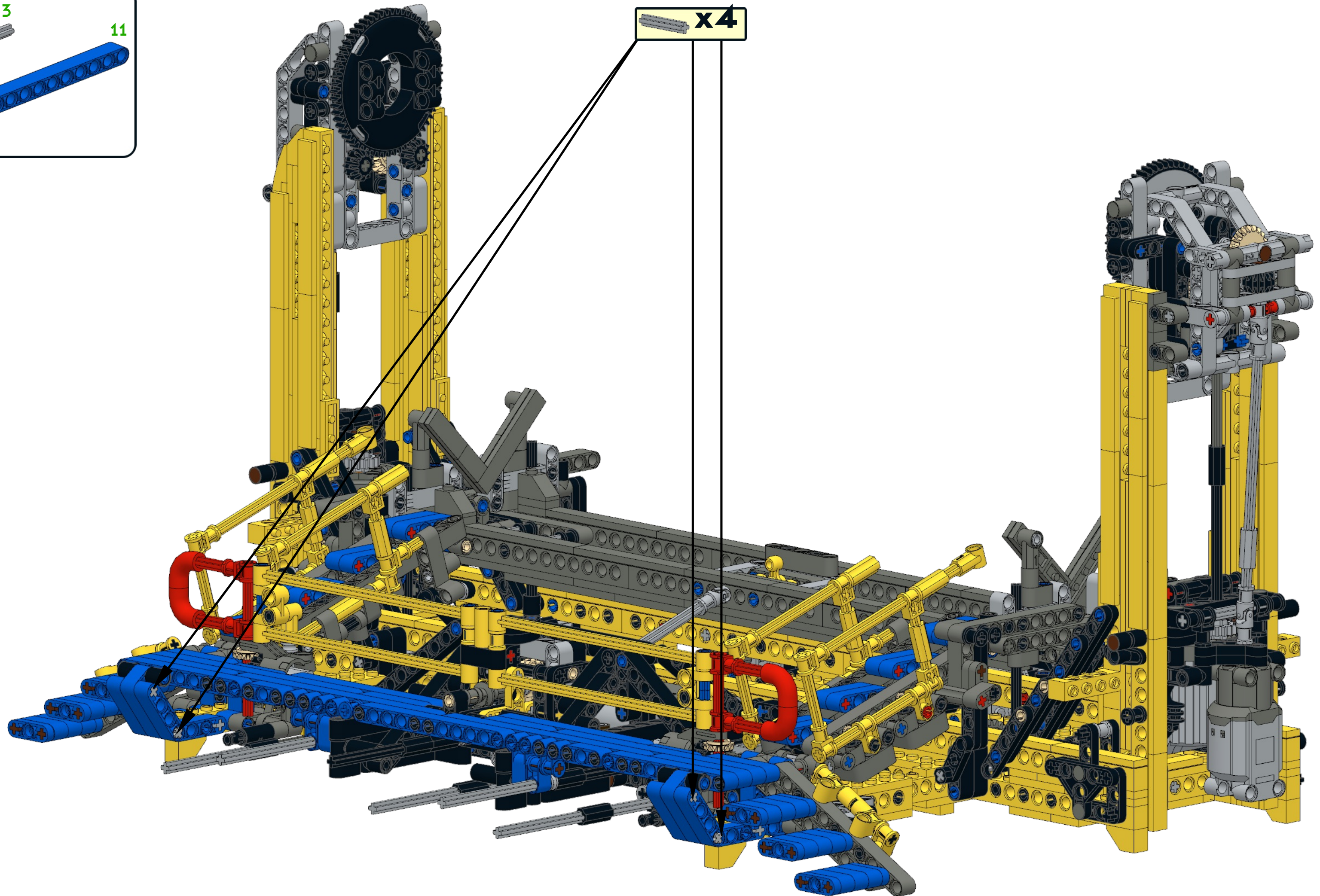
7



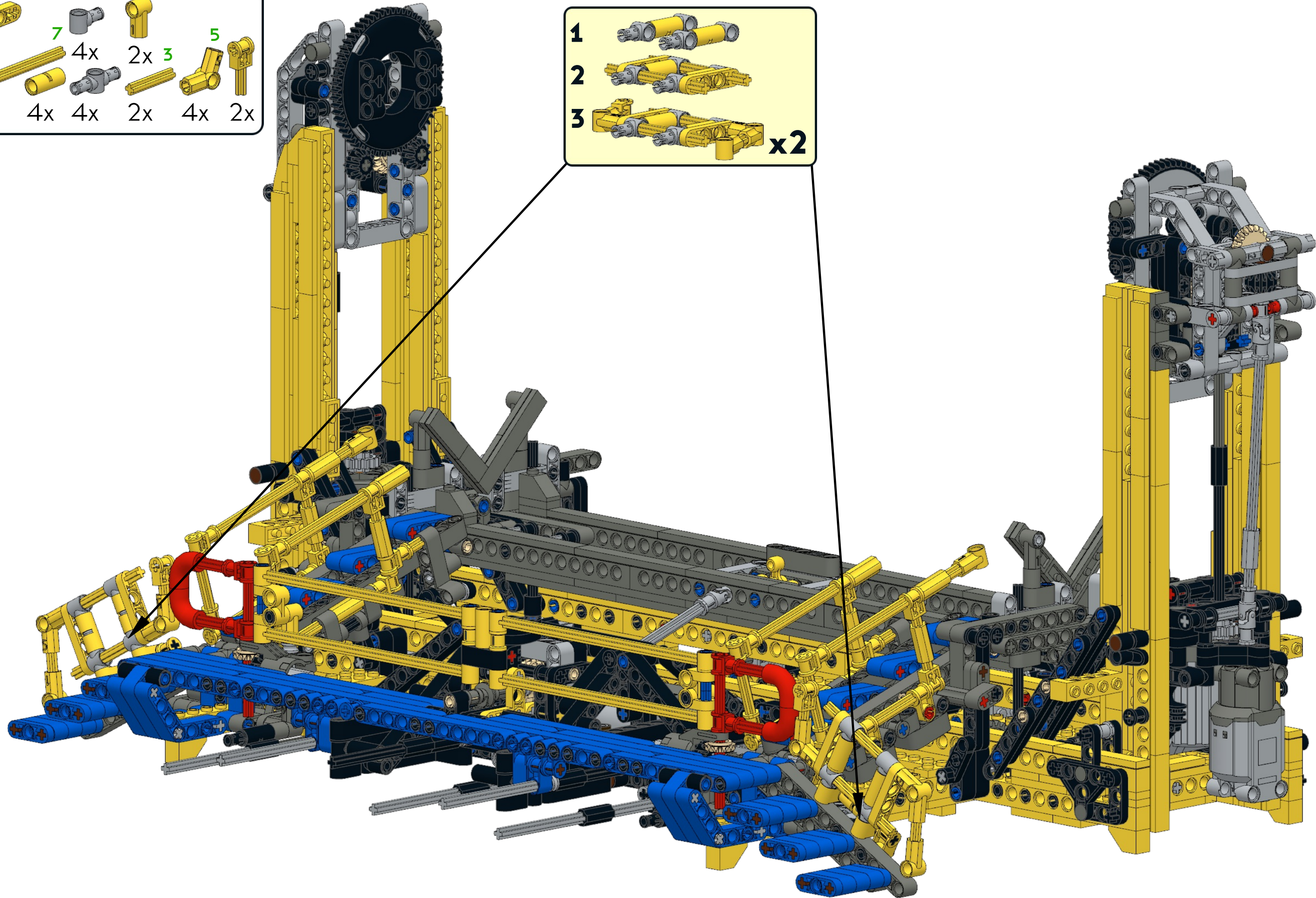
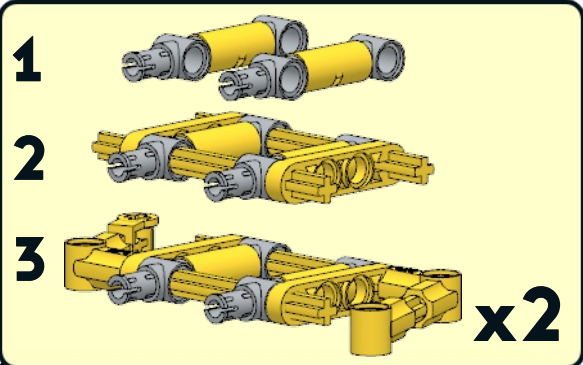
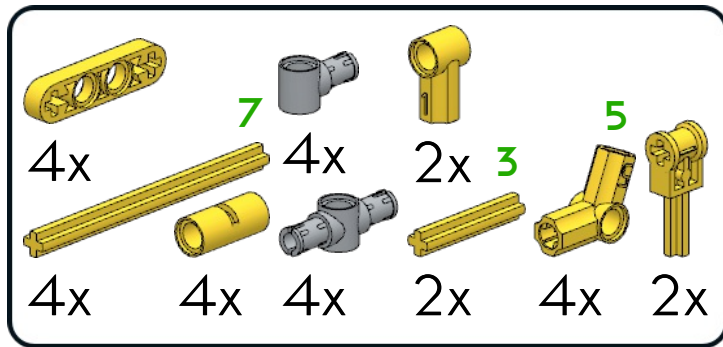


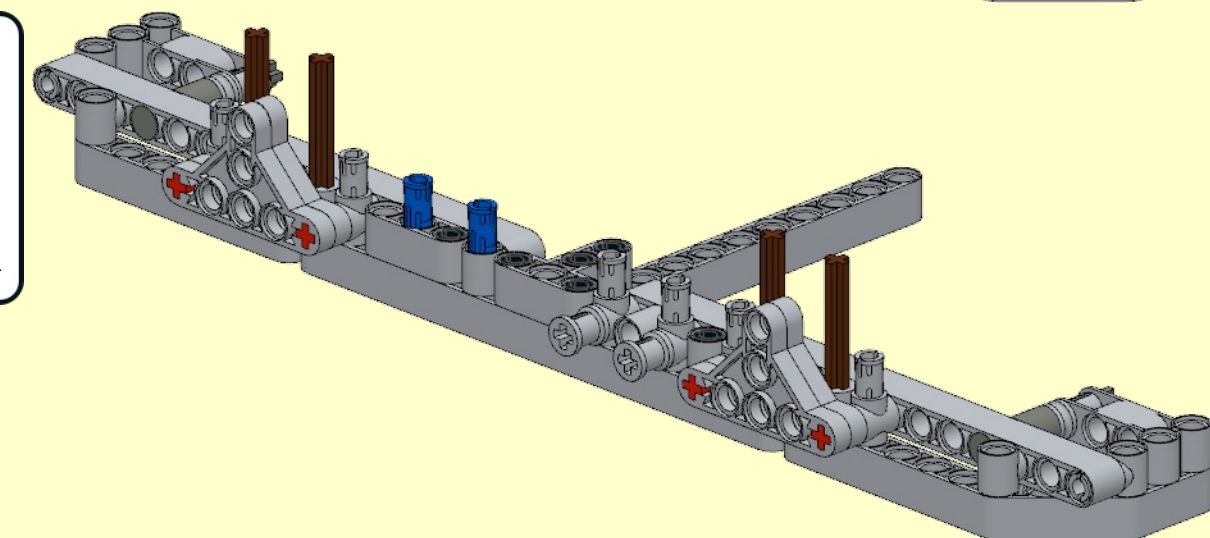
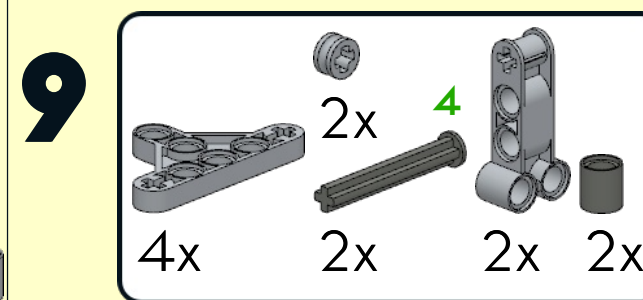
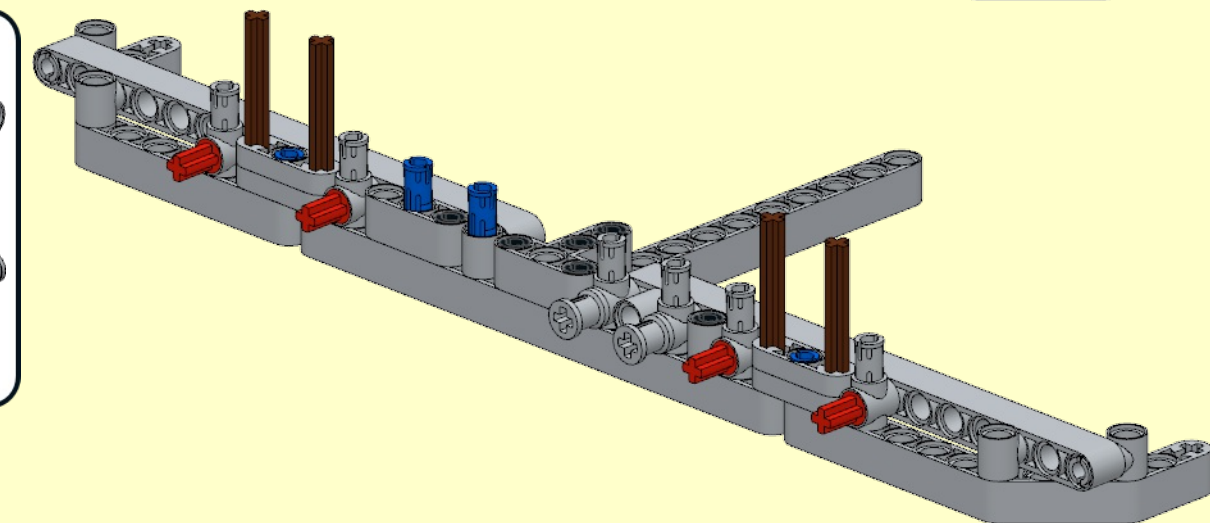
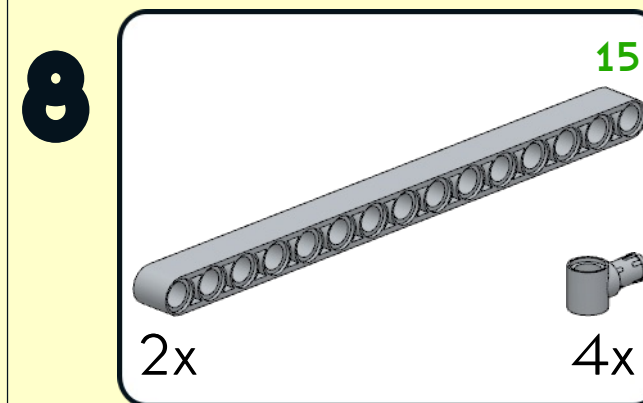
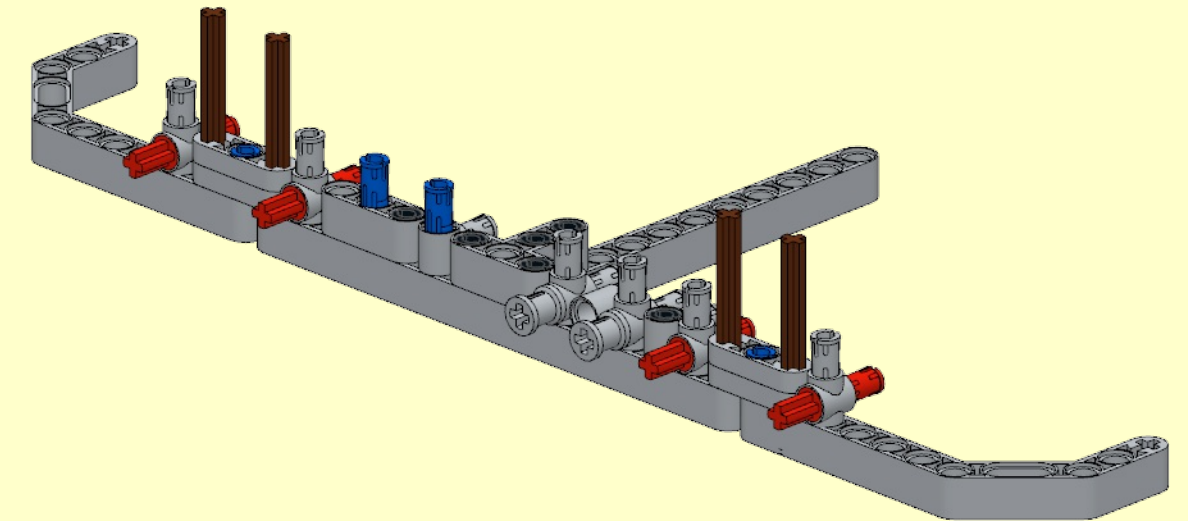
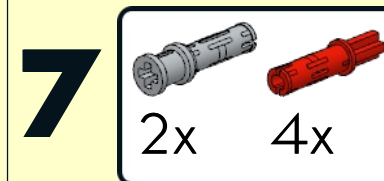
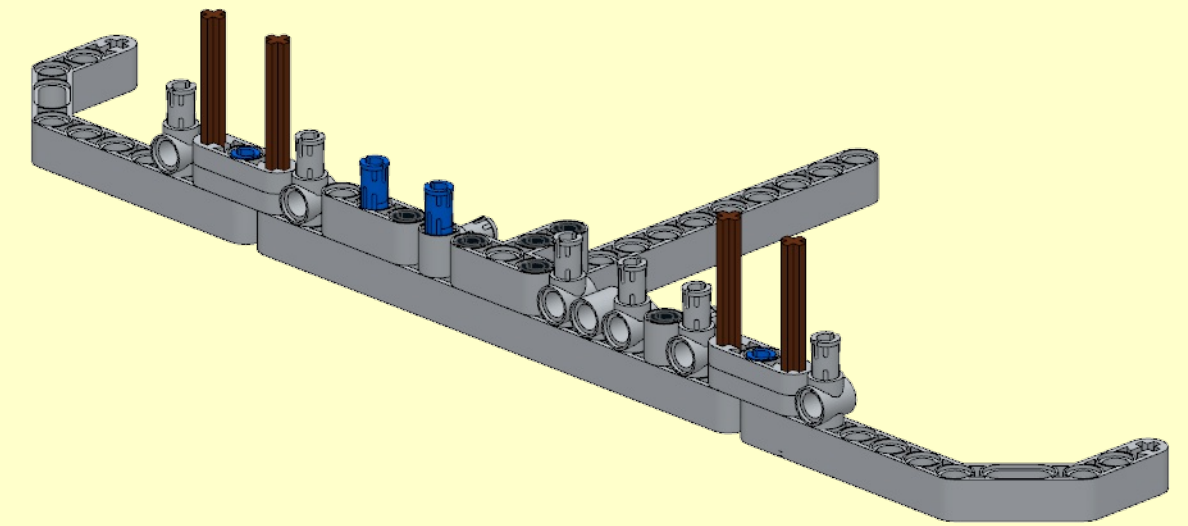
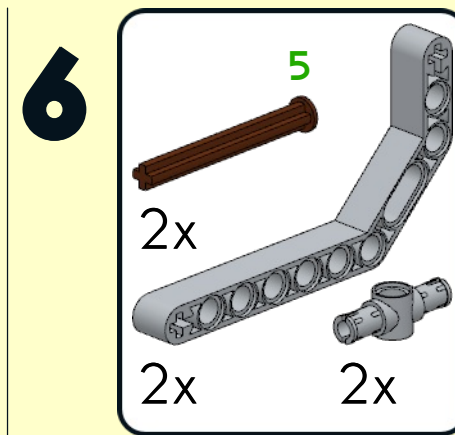
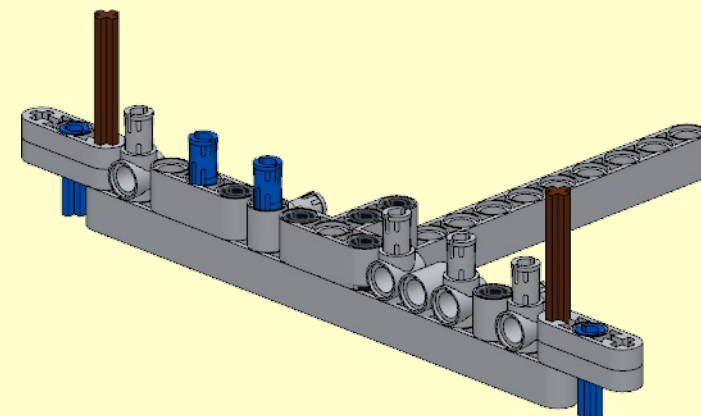
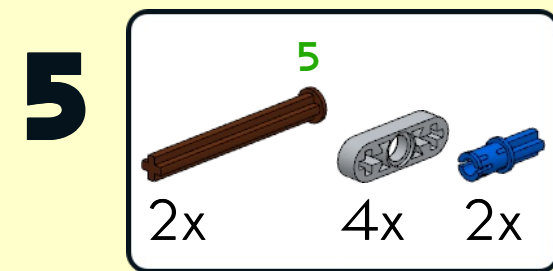
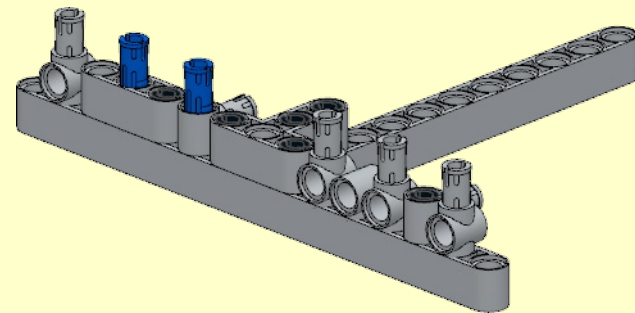
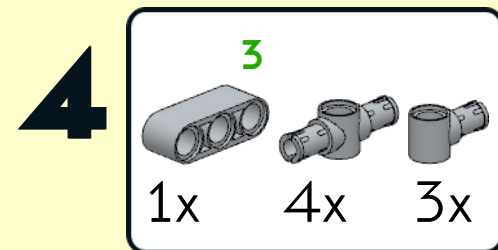
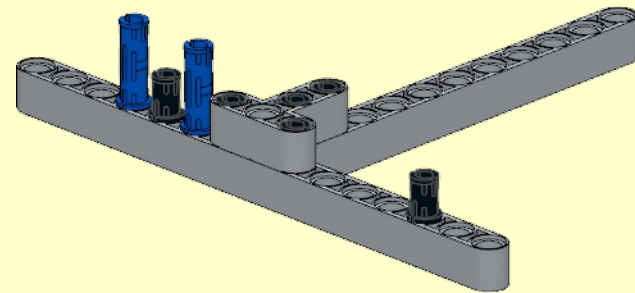
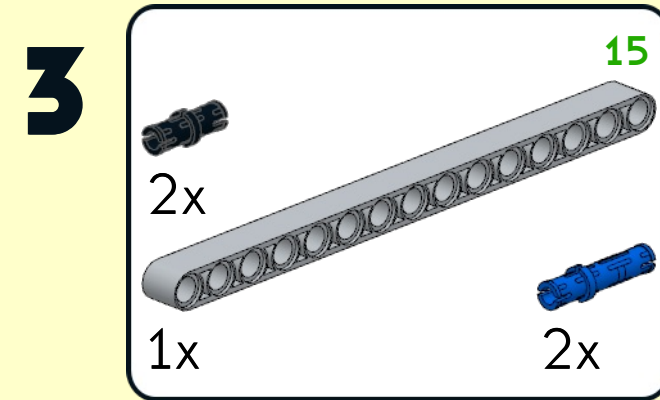
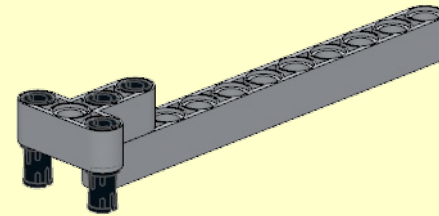
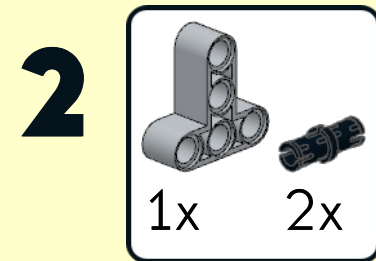
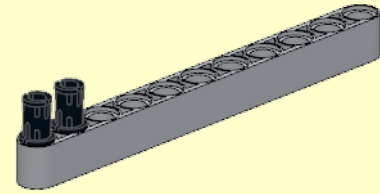
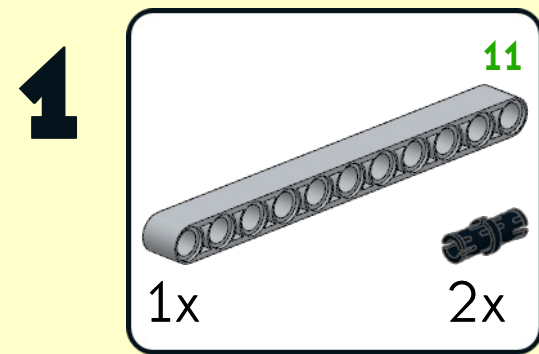
47

3
4x
11
1x

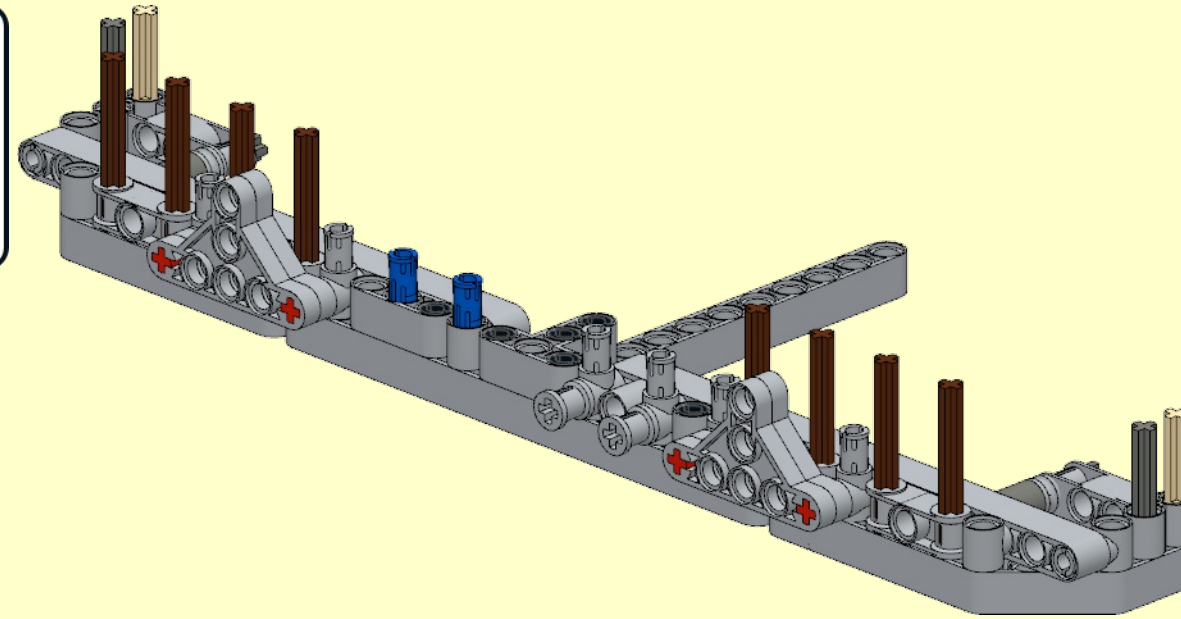
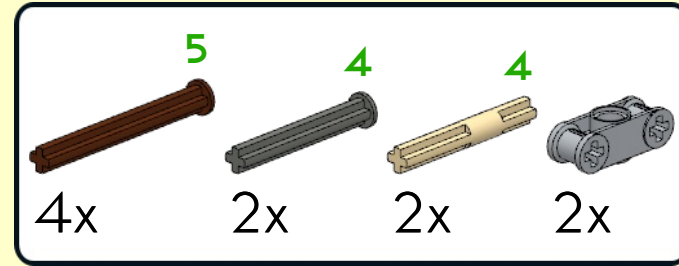


48

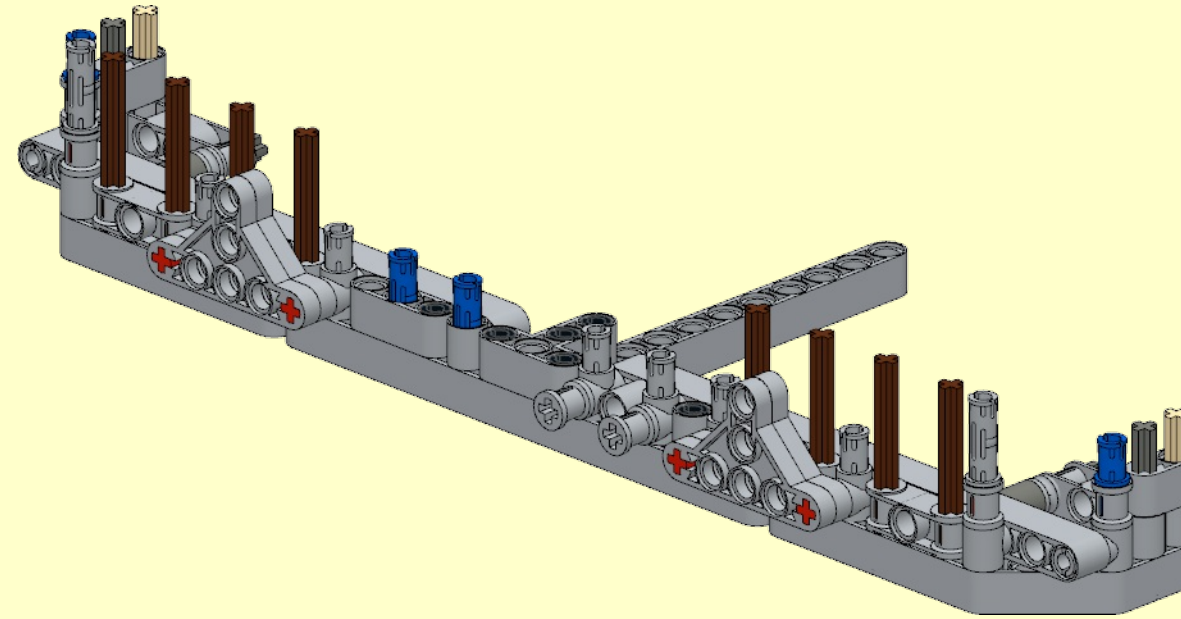
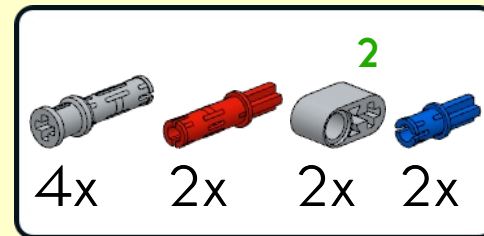




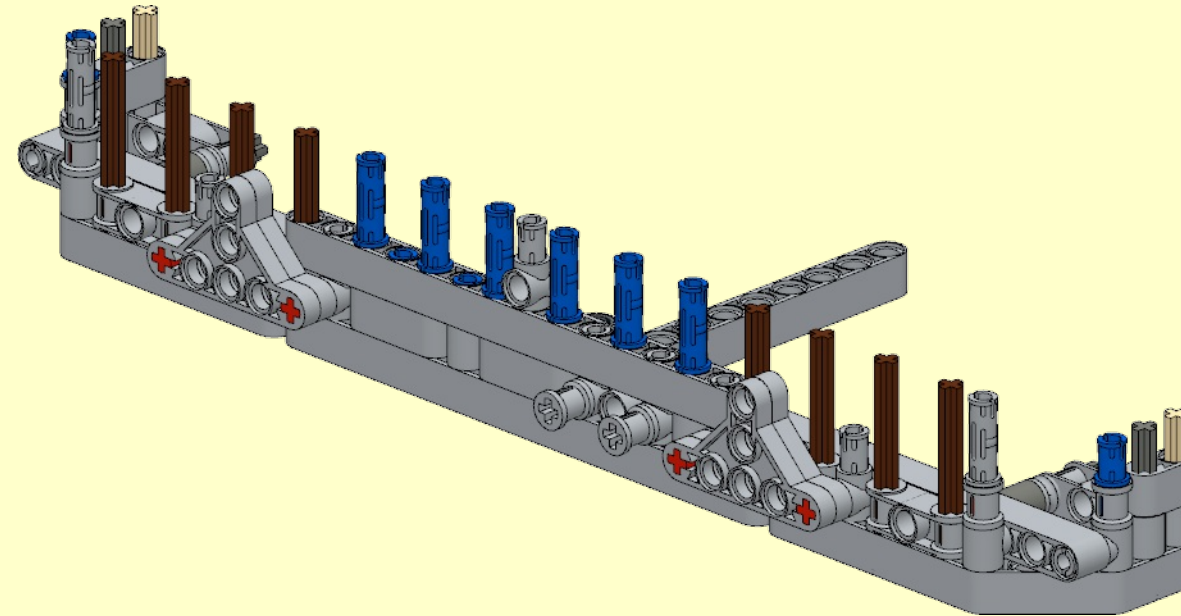
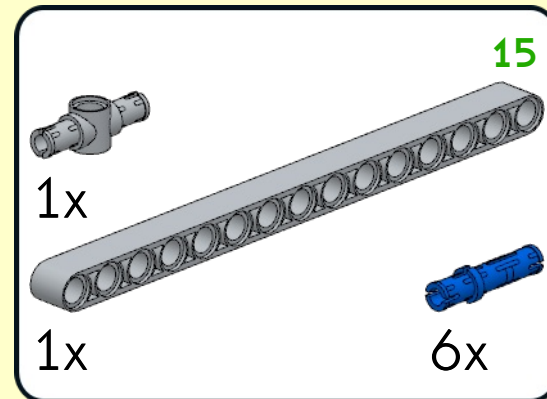
10



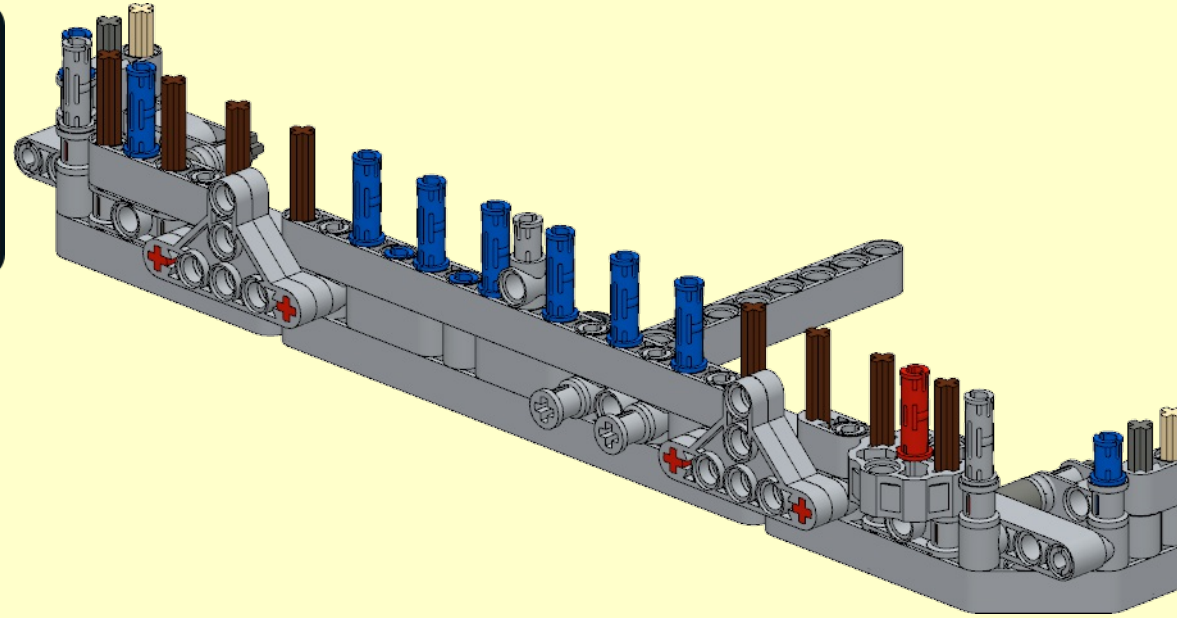
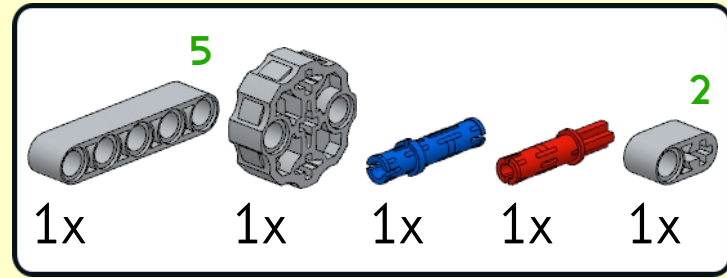
11



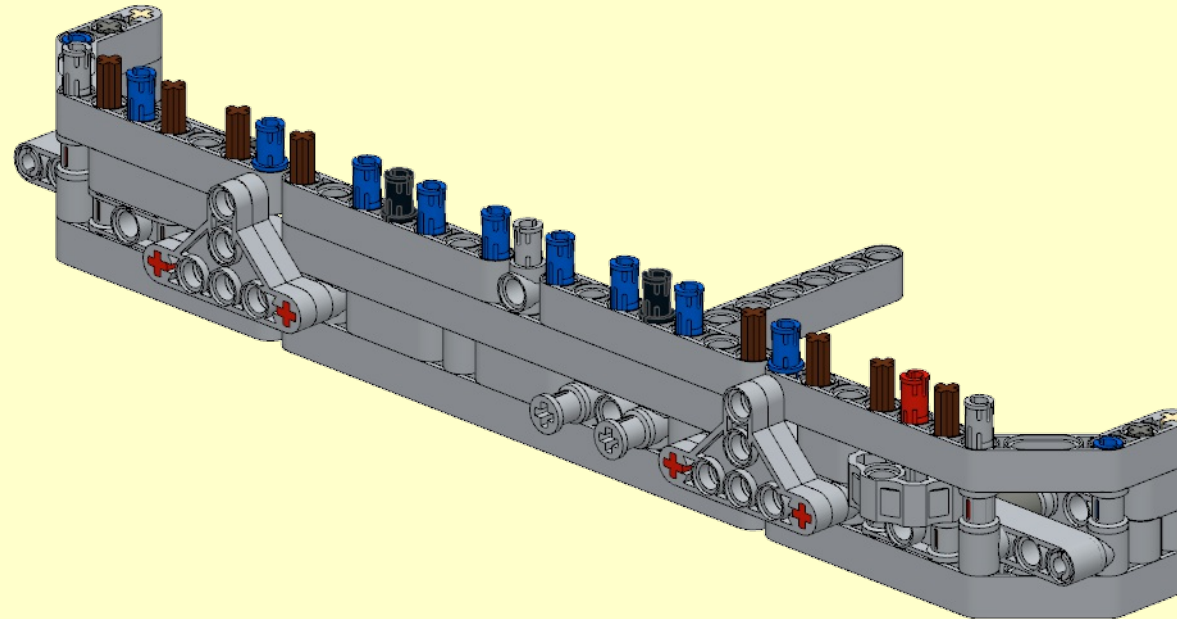
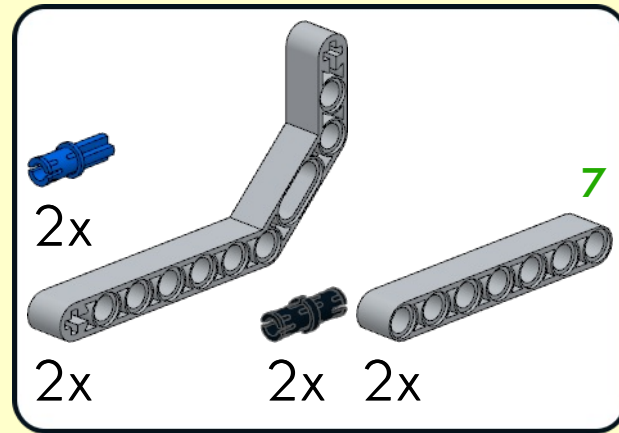
12



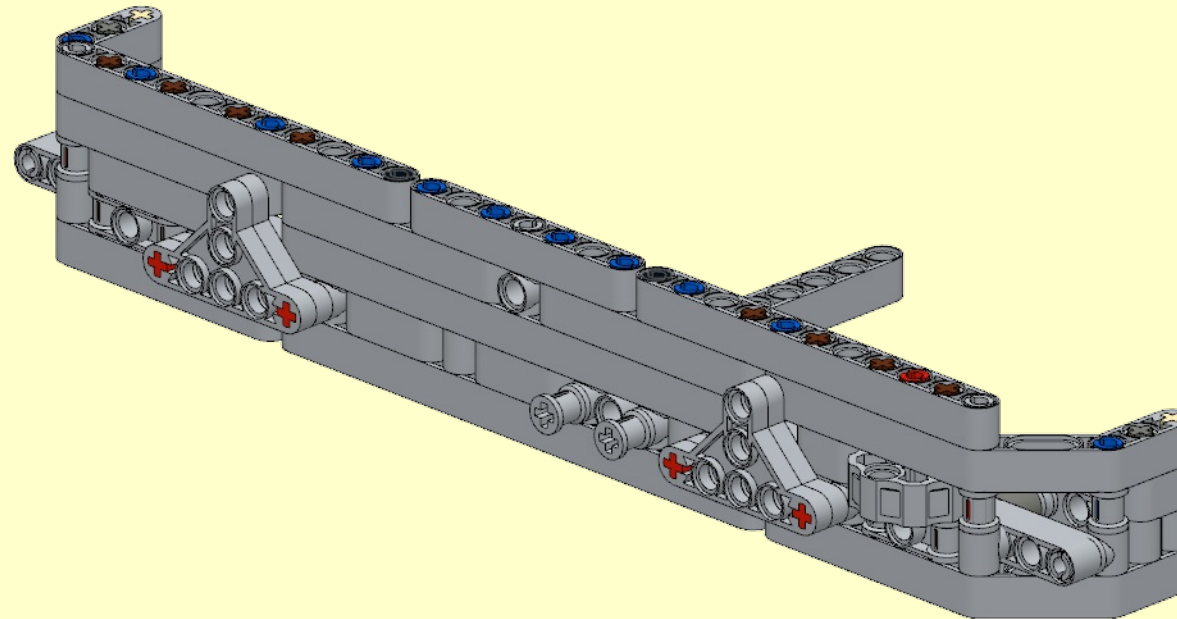
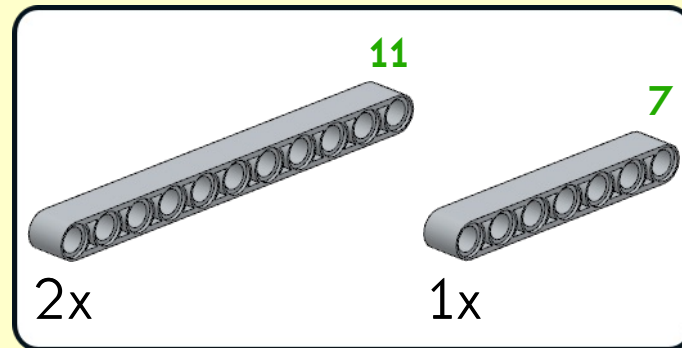
13

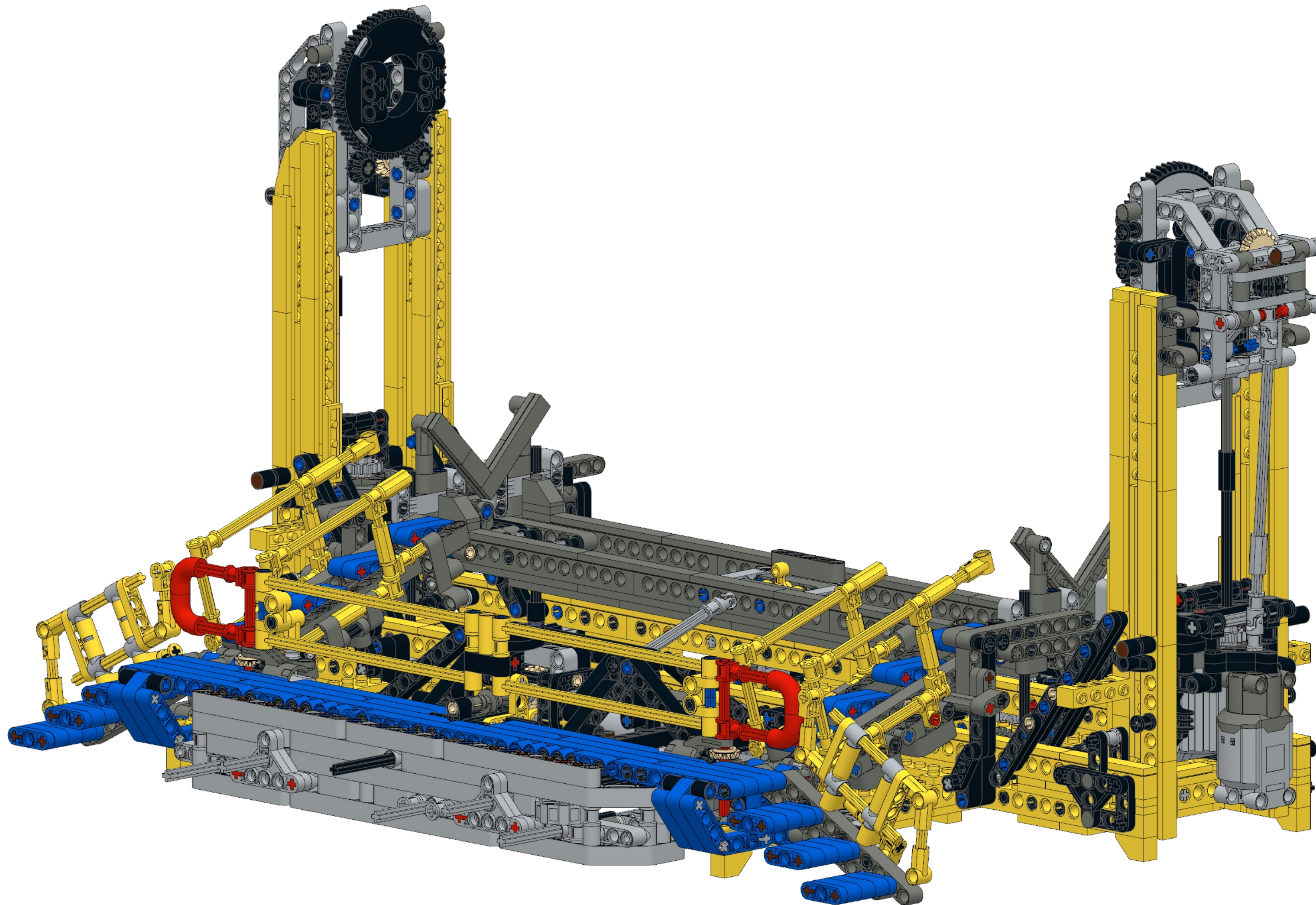


14



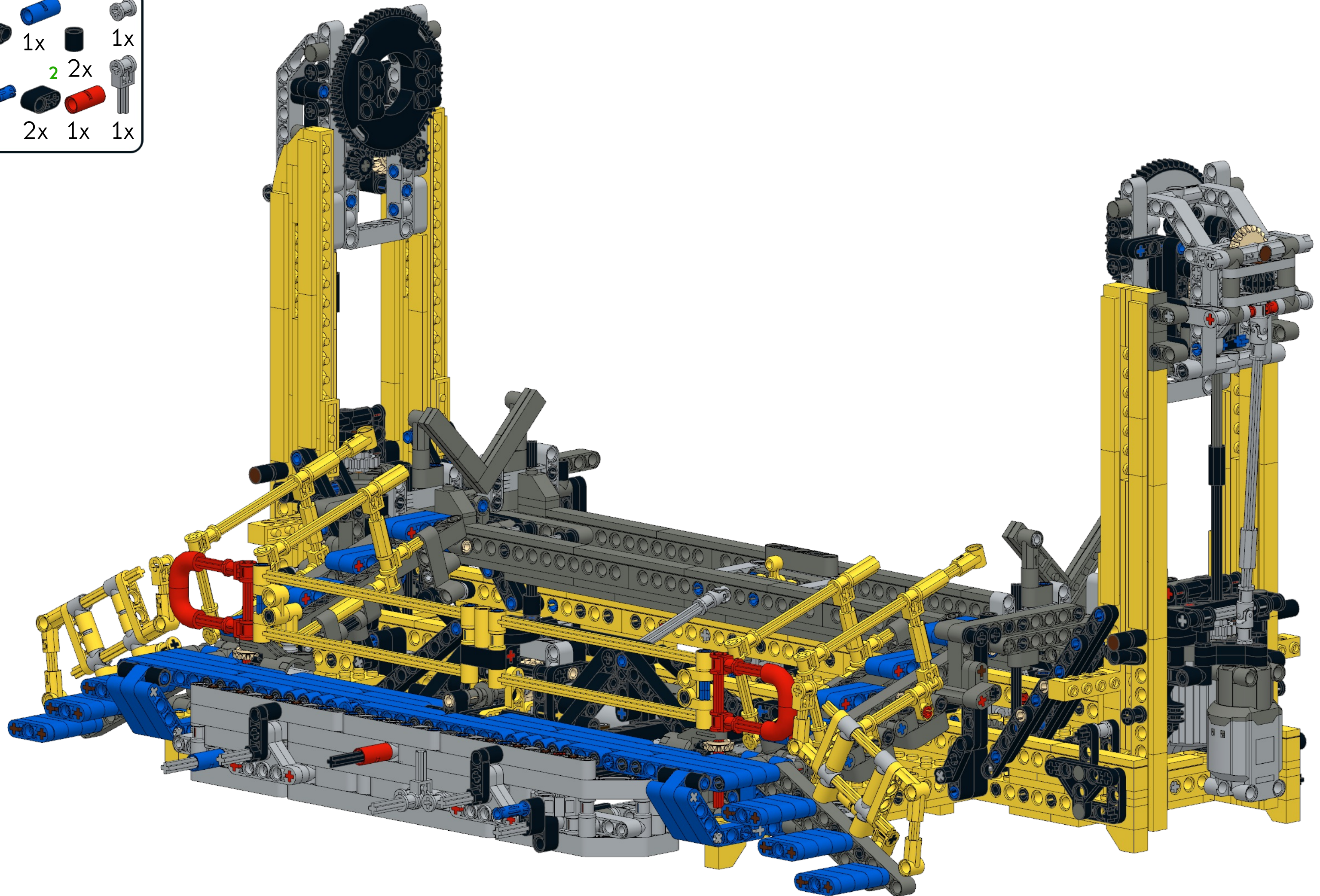
15







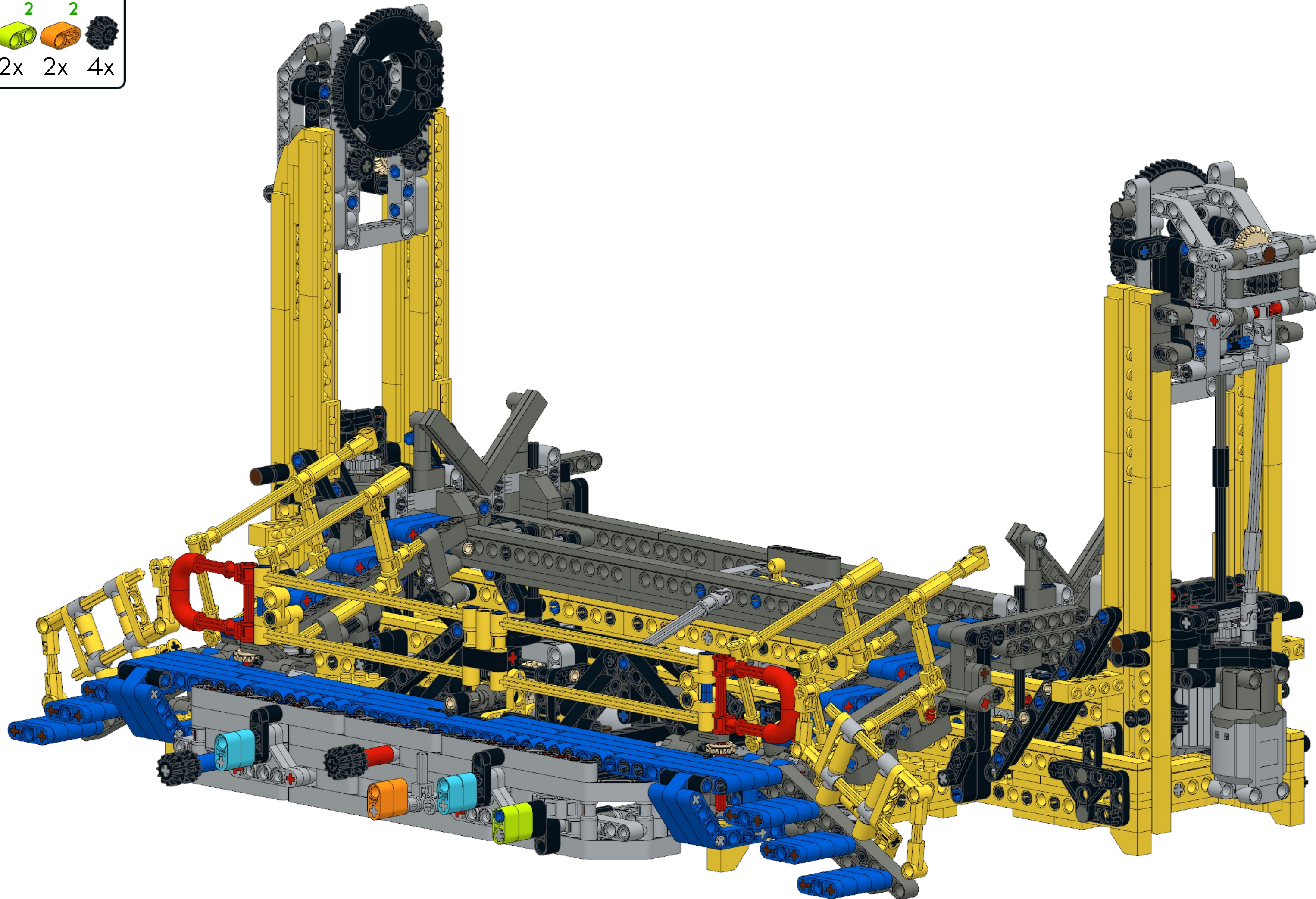


50

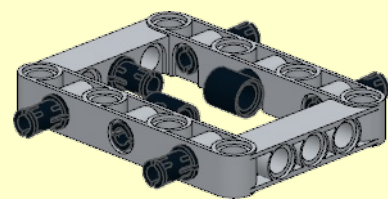
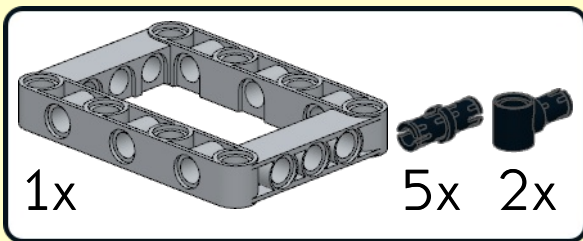
- | | | | | | | | | |
|----|----|----|----|----|----|----|----|----|
| | 1x | | 1x | | 1x | | 1x | |
| 2x | | 2 | | 2x | | 1x | | 1x |
| 1x | | 2x | | 1x | | 1x | | 1x |



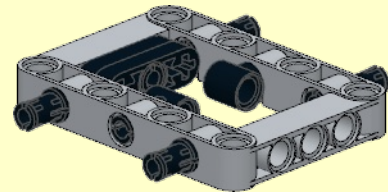
			
2	2	2	
4x	2x	2x	4x



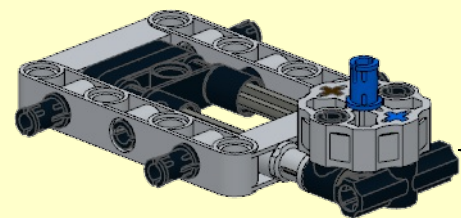
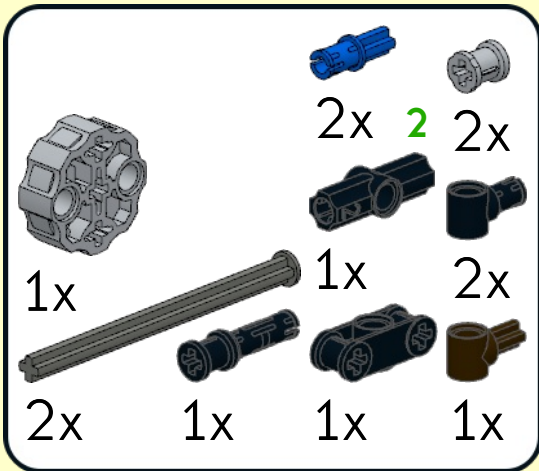
1



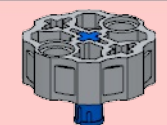
2



3



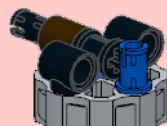
1



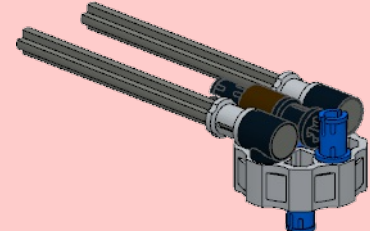
2



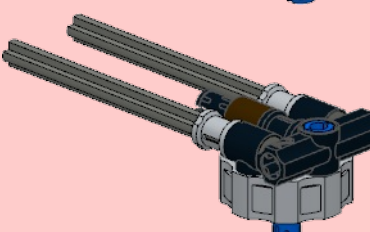
3



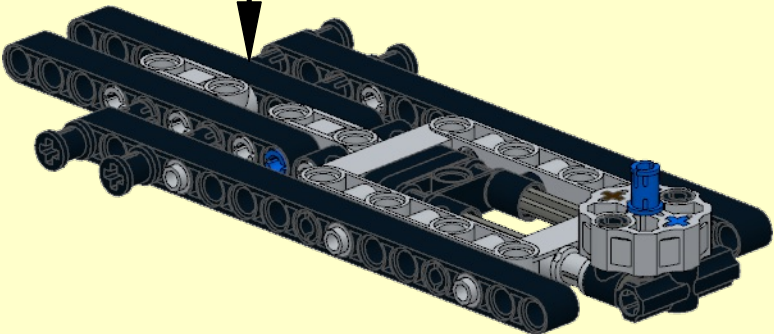
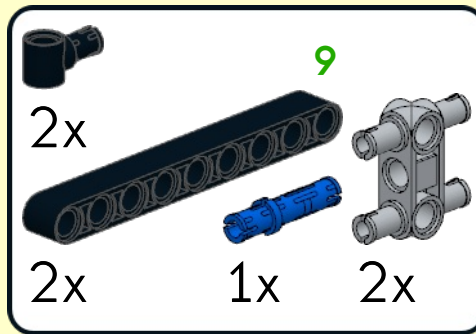
4



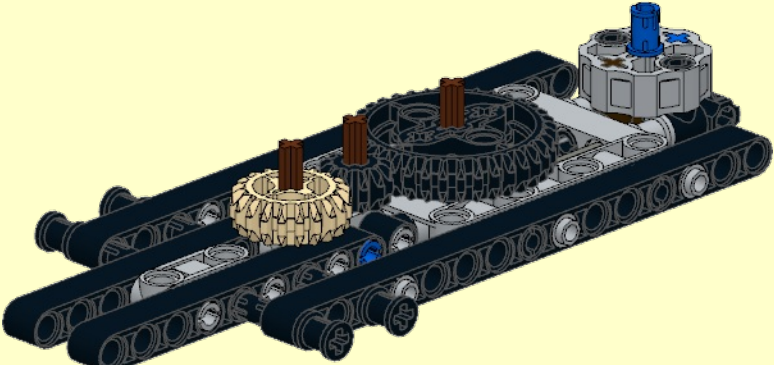
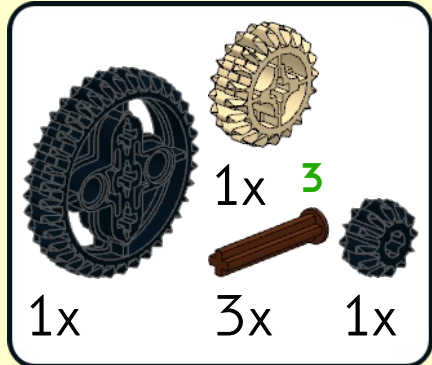
5



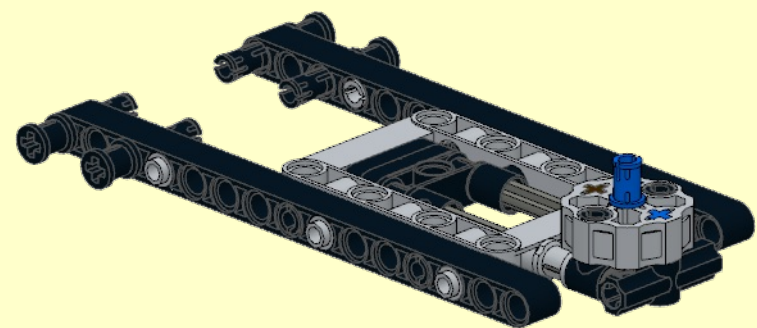
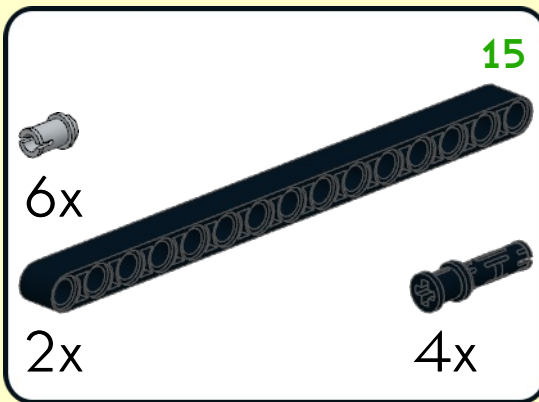
5



6

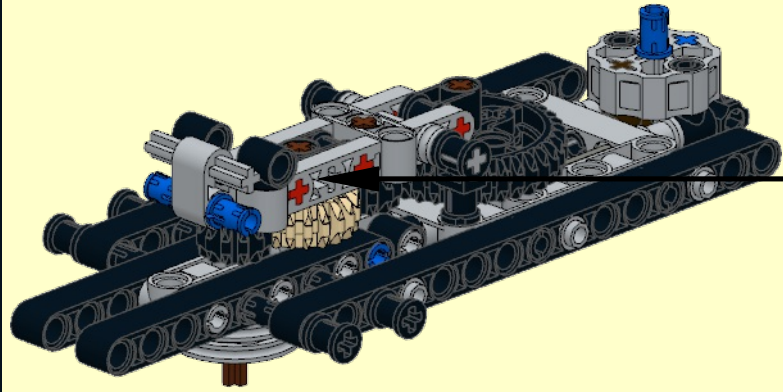


4



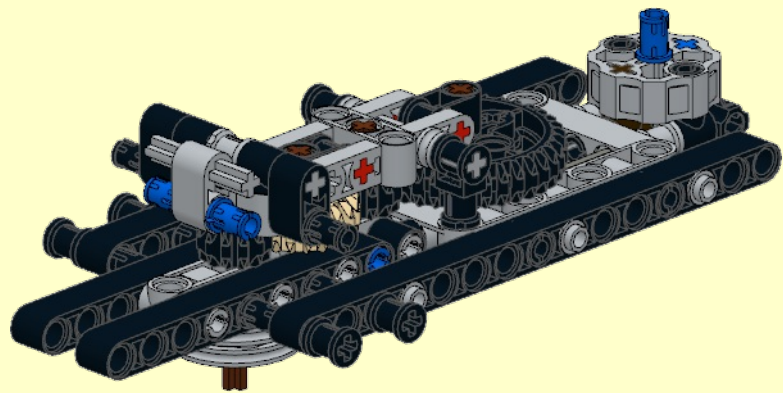
7

- 2x ³
- 1x
- 1x
- 1x ⁵
- 1x ⁵
- 1x
- 1x
- 1x
- 1x
- 2x
- 1x
- 1x
- 2x
- 1x
- 1x
- 2x
- 2x
- 3x
- 1x
- 2x



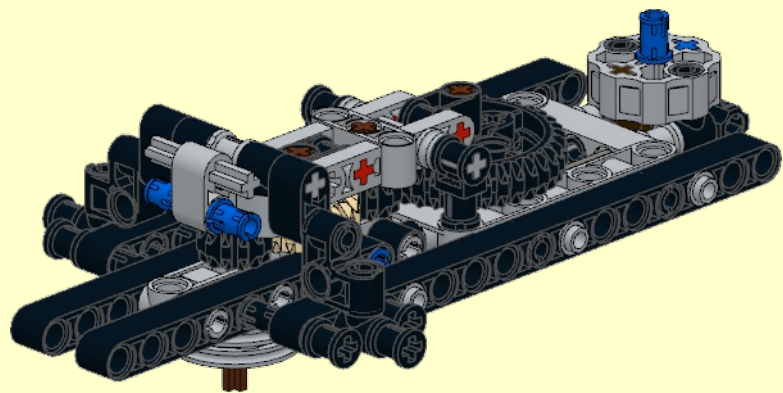
8

- 2x ²
- 1x ⁵
- 1x
- 1x
- 2x



9

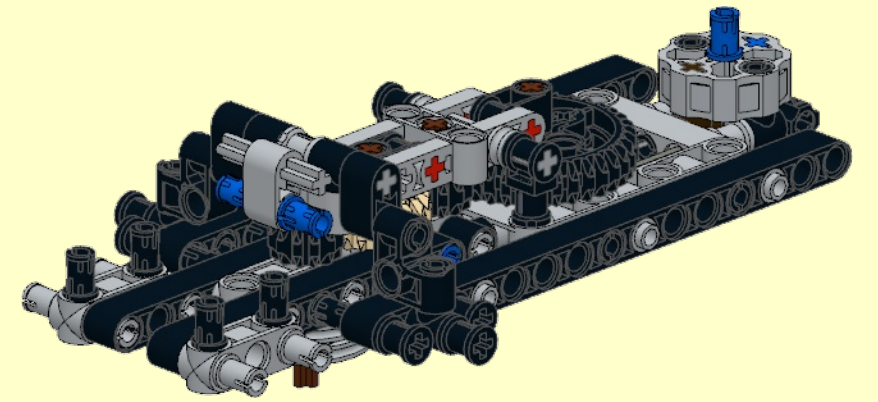
- 2x
- 2x
- 2x
- 2x



-
-
-
-

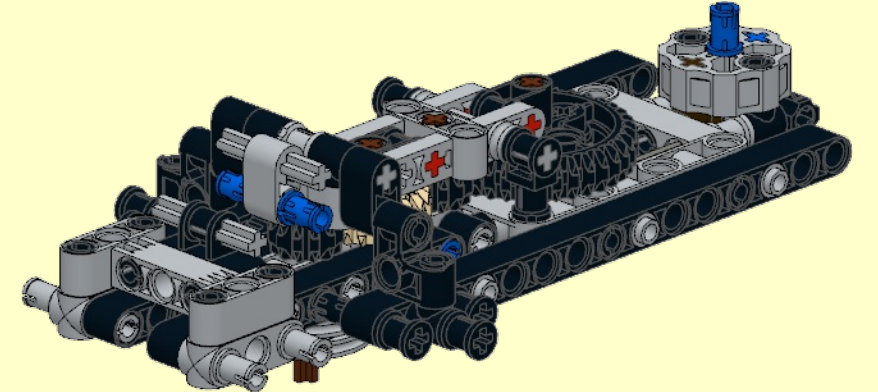
10

- 4x
- 2x



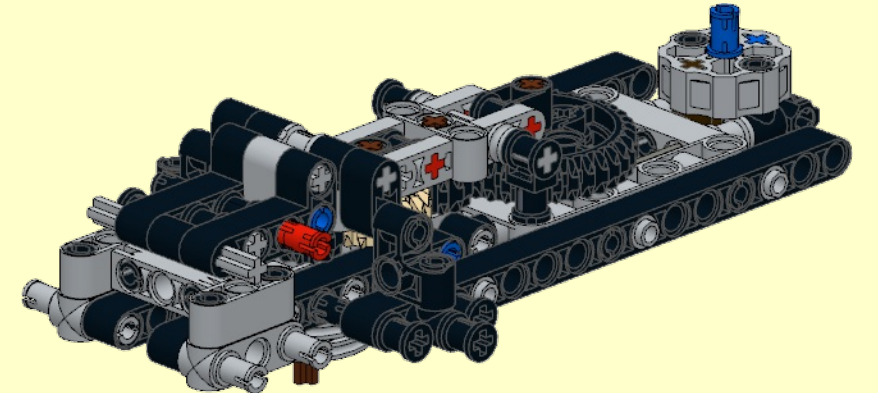
11

- 1x
- 1x
- 2x ³
- 1x



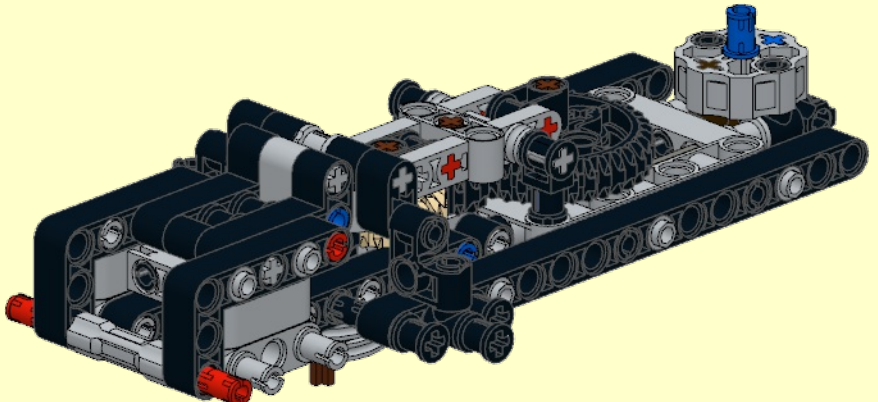
12

- 2x
- 1x ⁵
- 1x
- 1x
- 1x

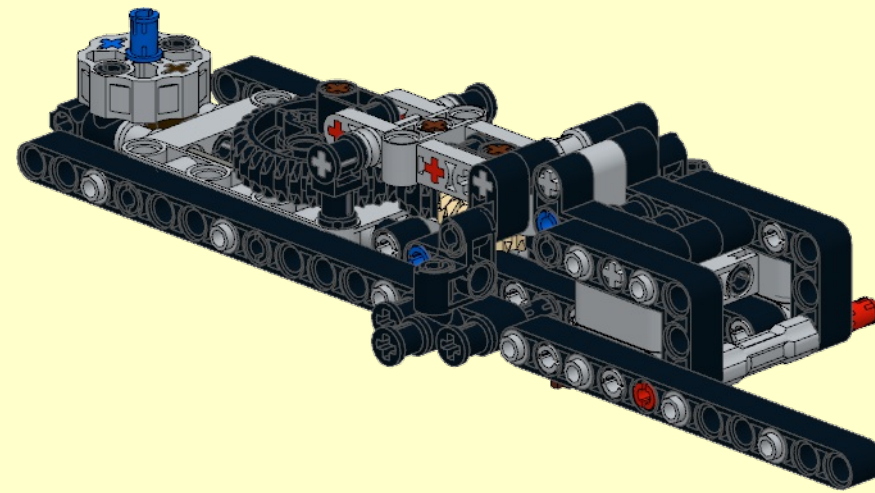
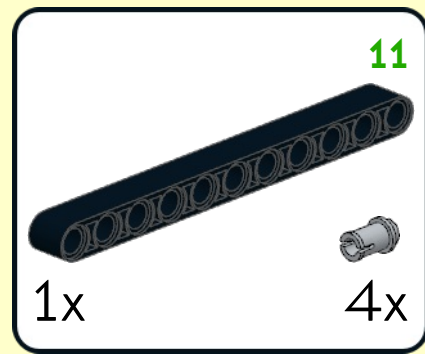


13

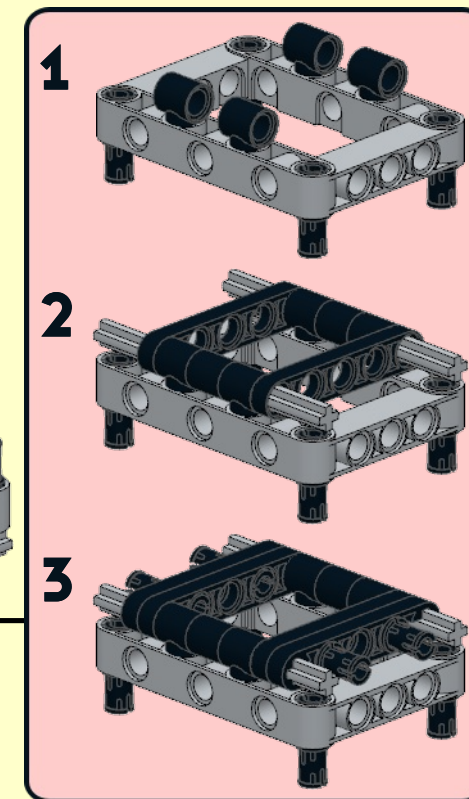
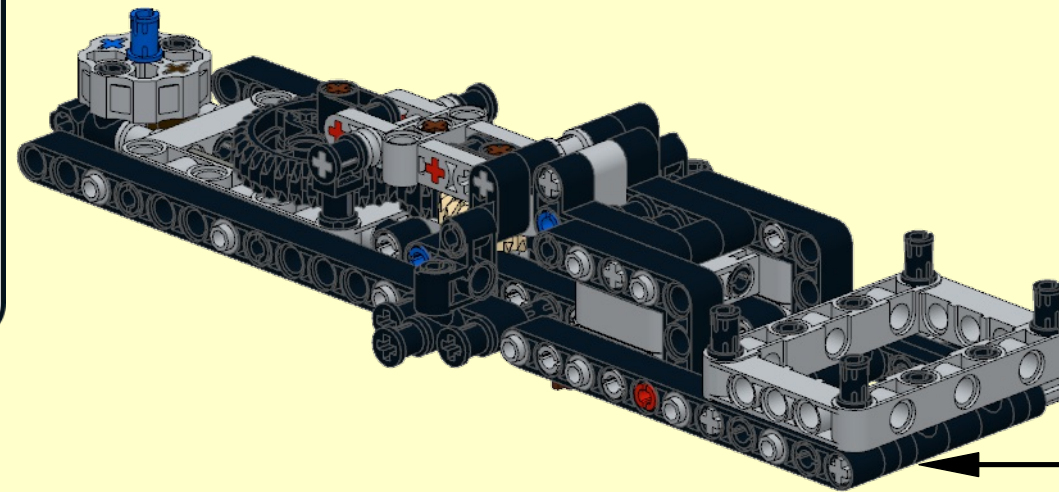
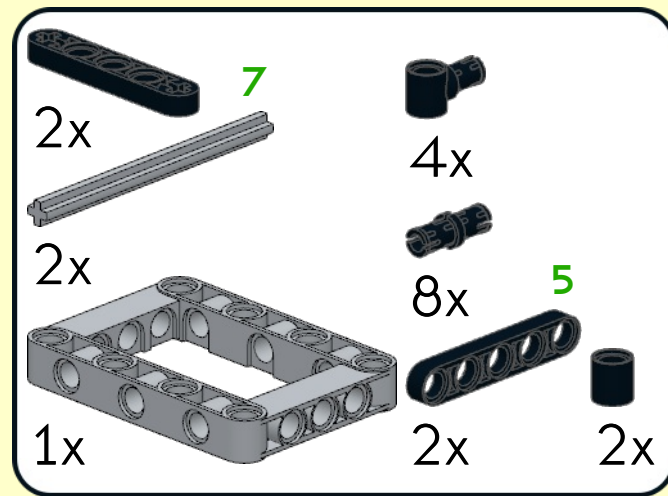
- 1x
- 2x
- 4x
- 2x



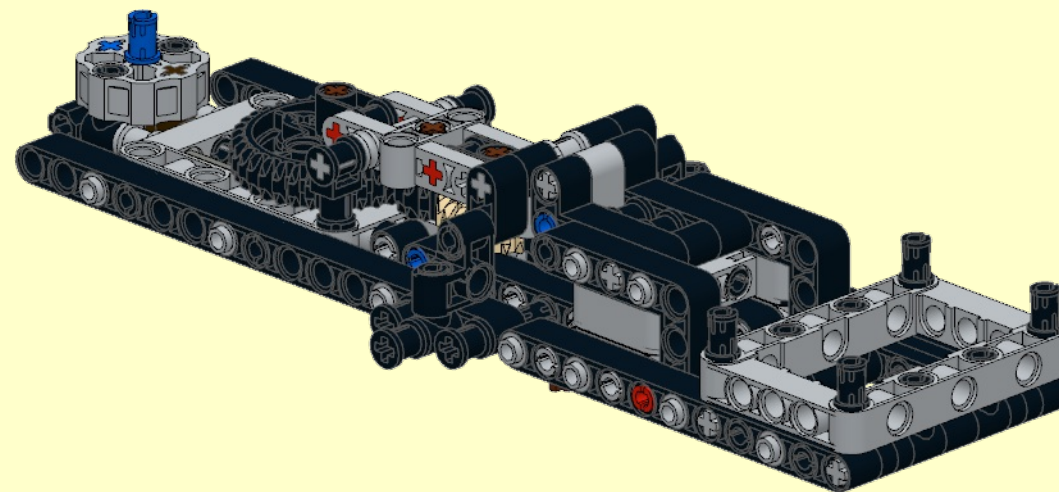
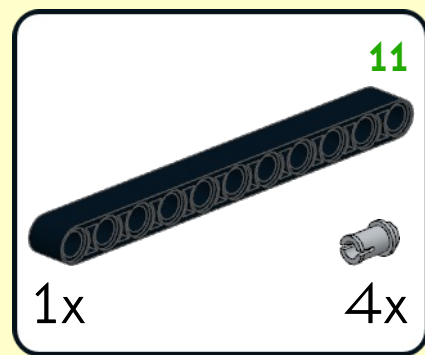
14











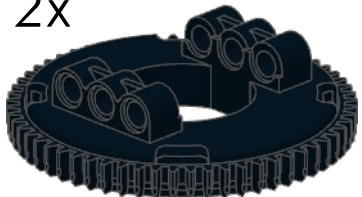
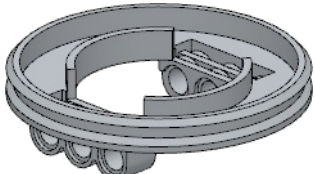


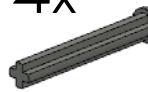

15

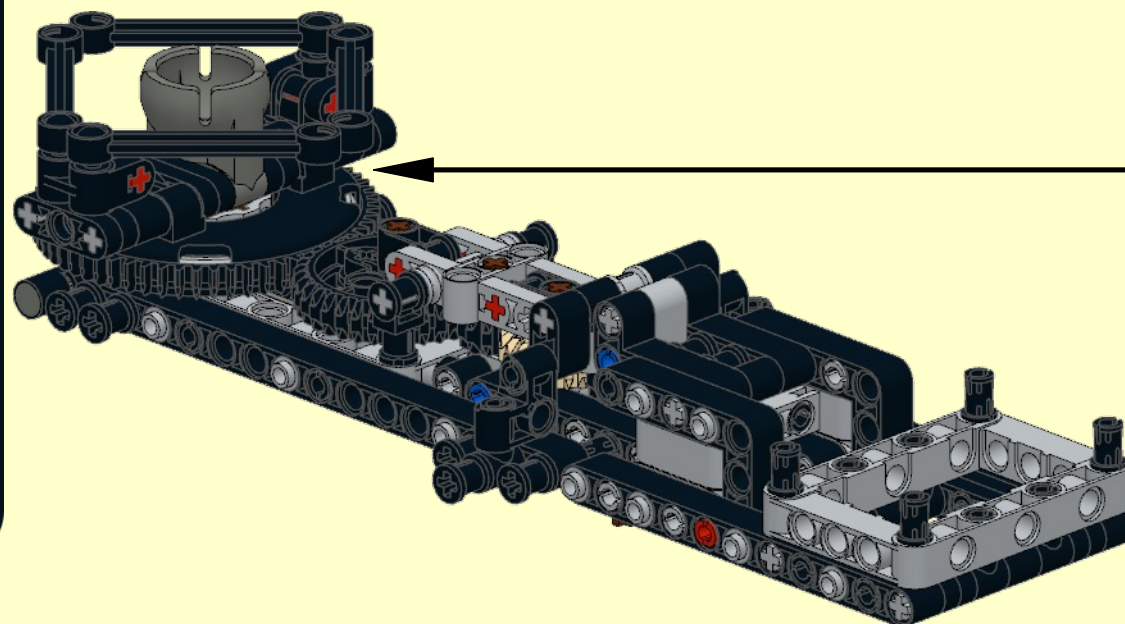


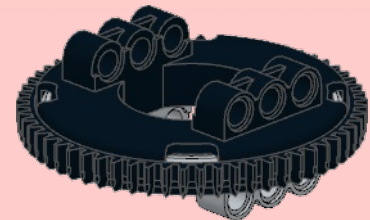
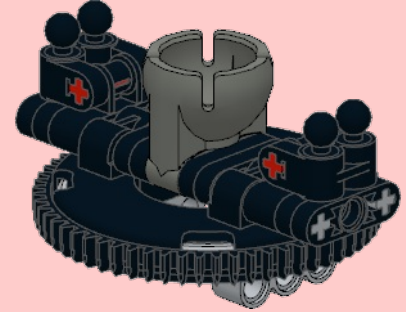
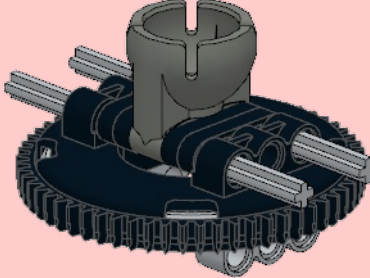
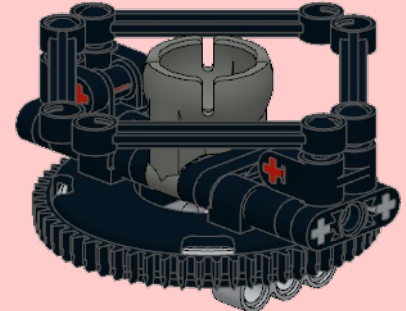
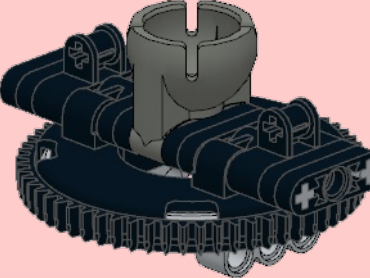
16






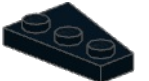




17

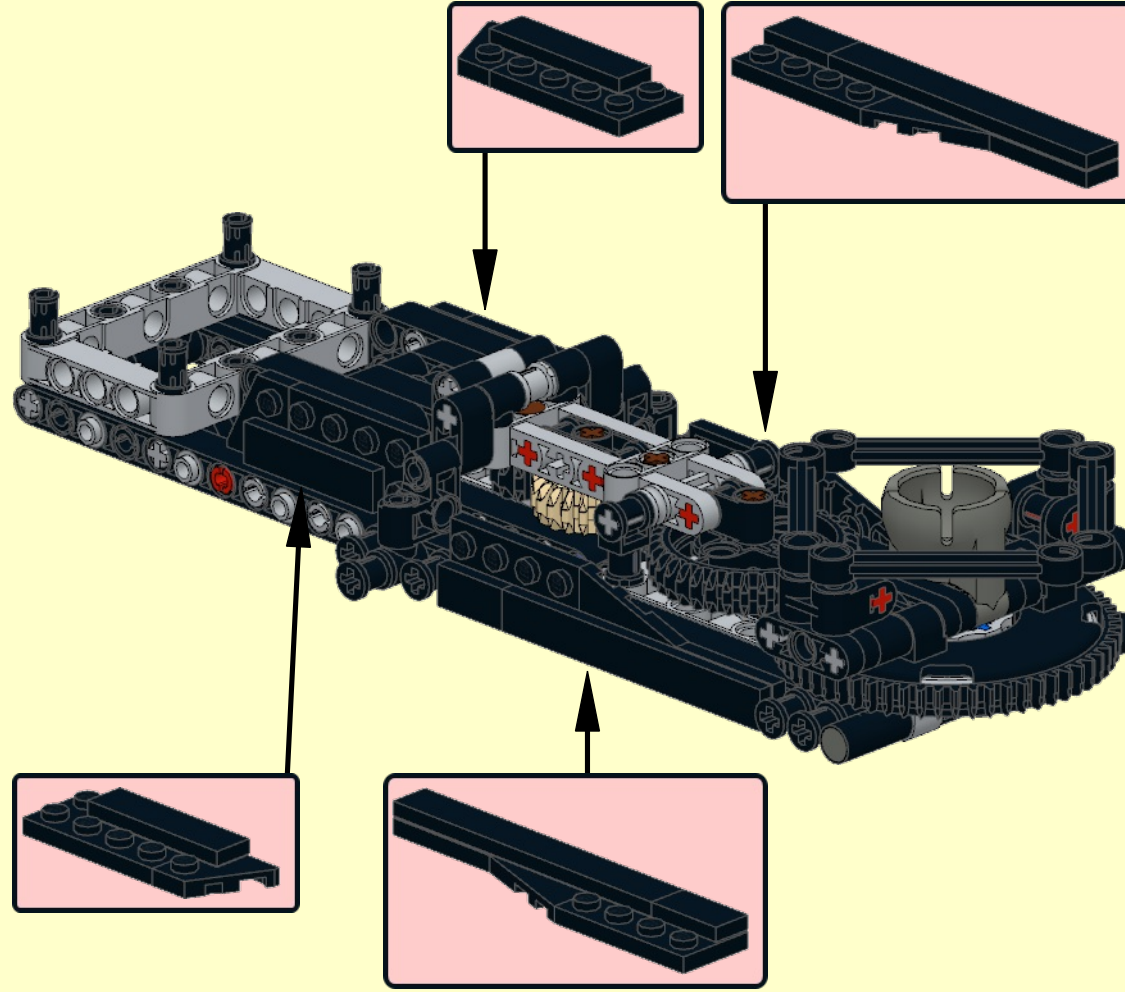
			
4x	2x	2x	4x
			
2x	1x	8x	2
			
1x	1x	4x	4 2x
			
		2x	2x



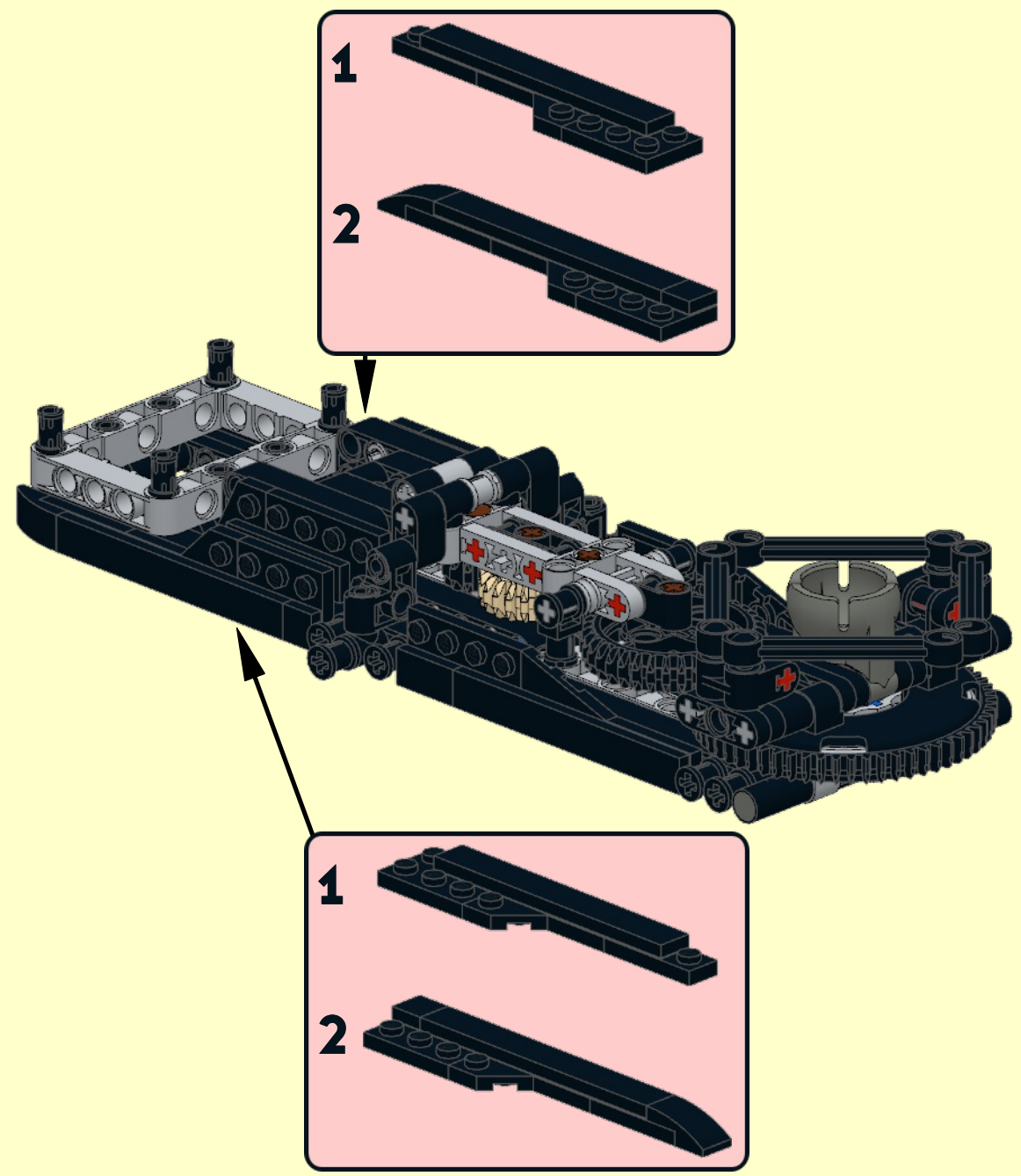
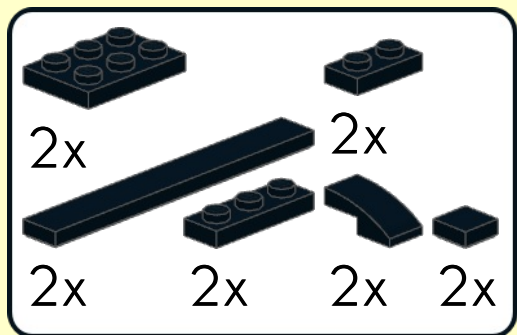
1		4	
2		5	
3			

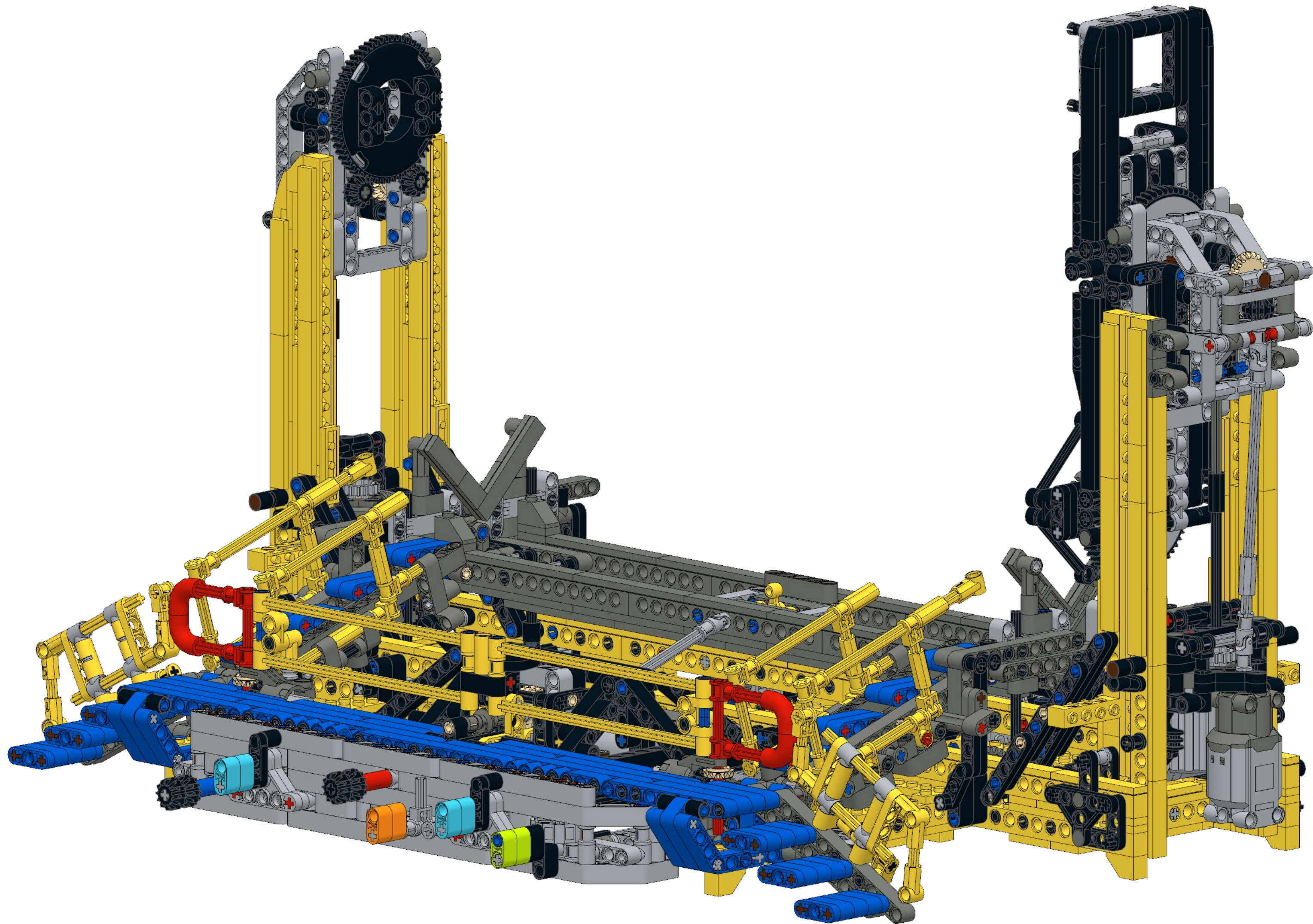
18

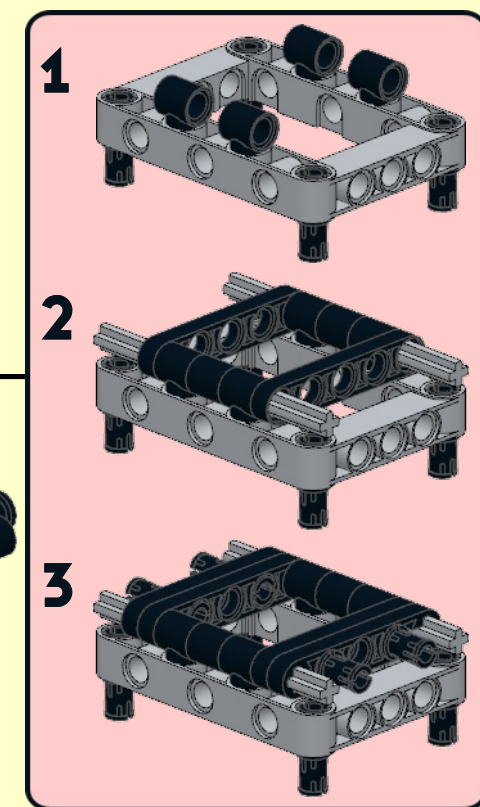
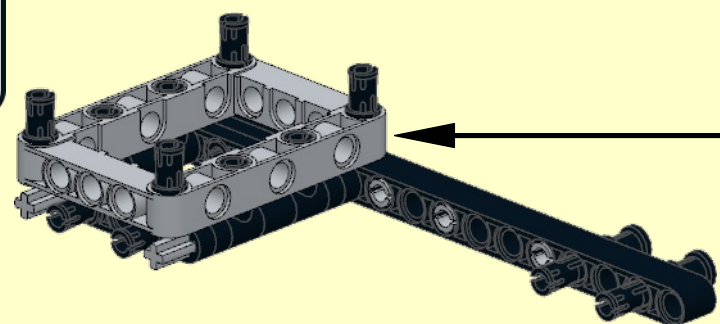
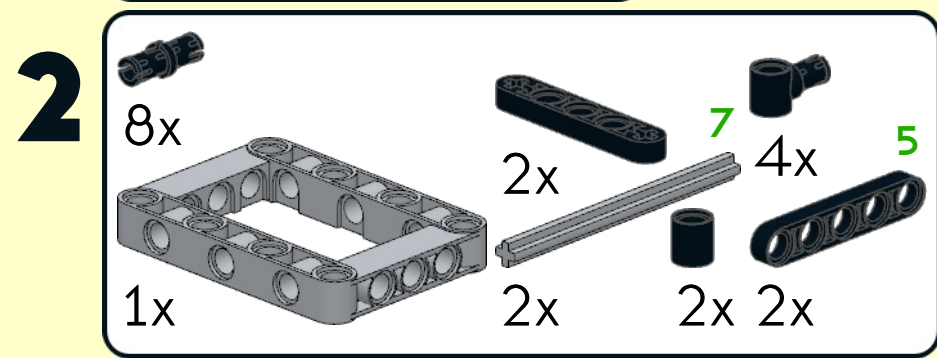
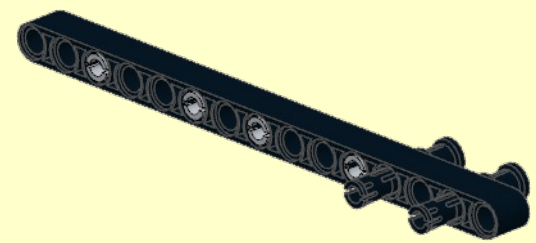
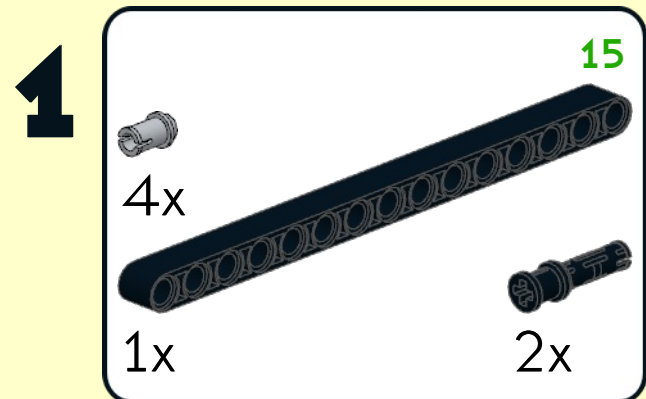
	
2x	2x
	
4x	1x
	
2x	2x
	
2x	1x



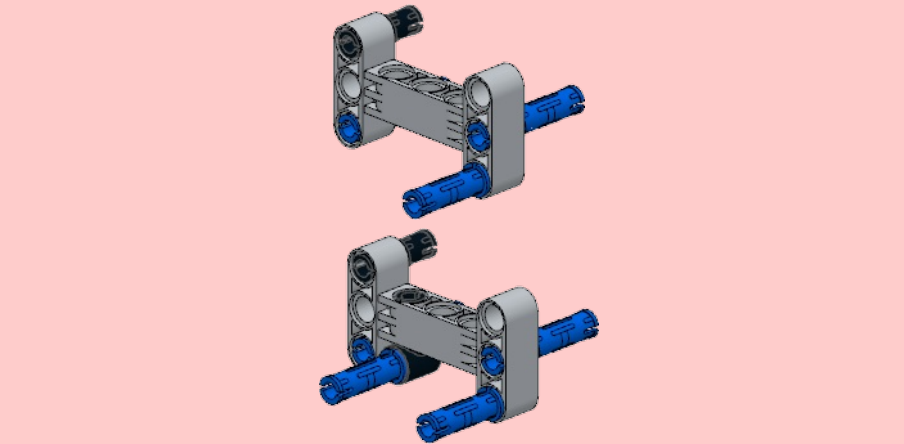
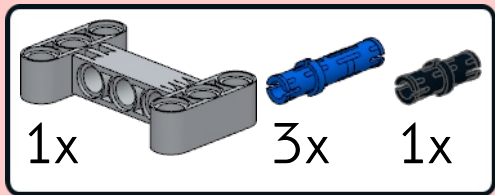
19



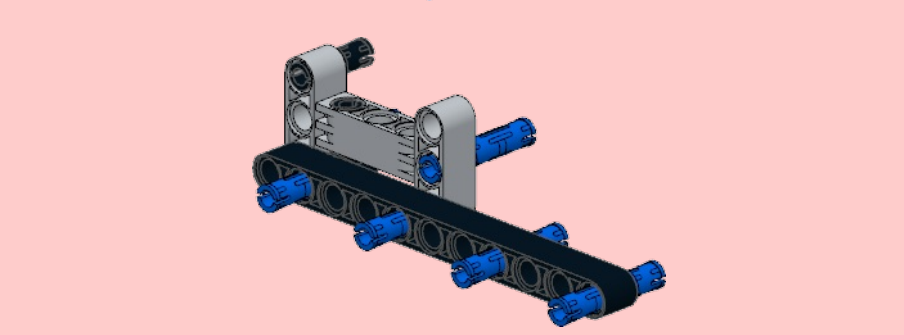
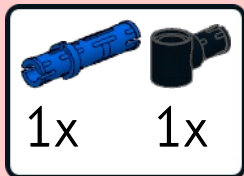




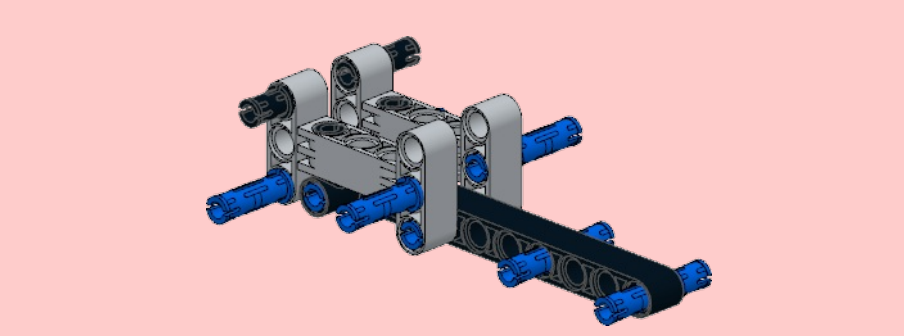
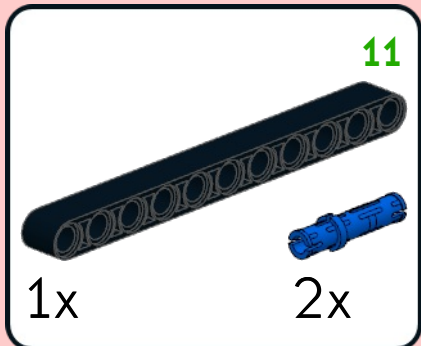
1



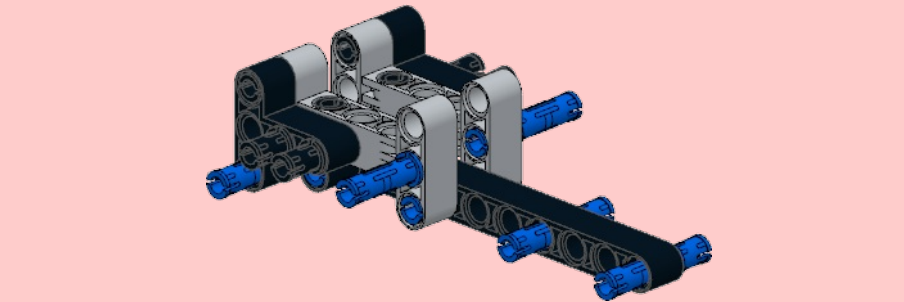
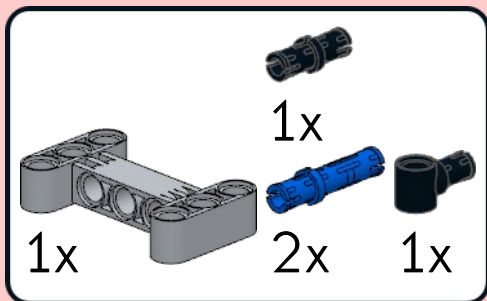
2



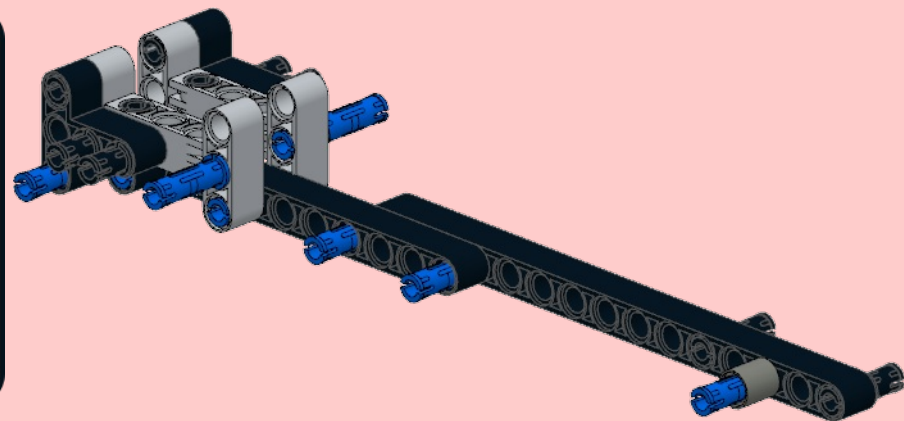
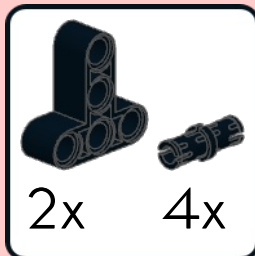
3



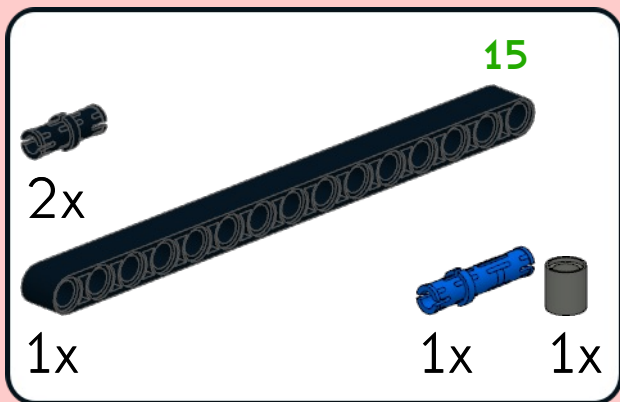
4



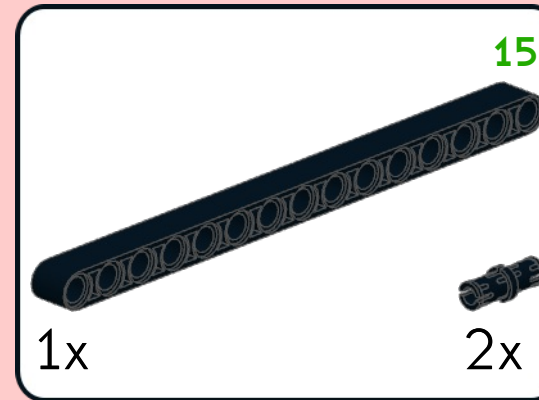
5



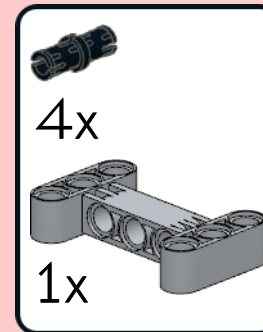
6



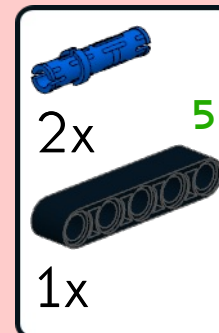
7



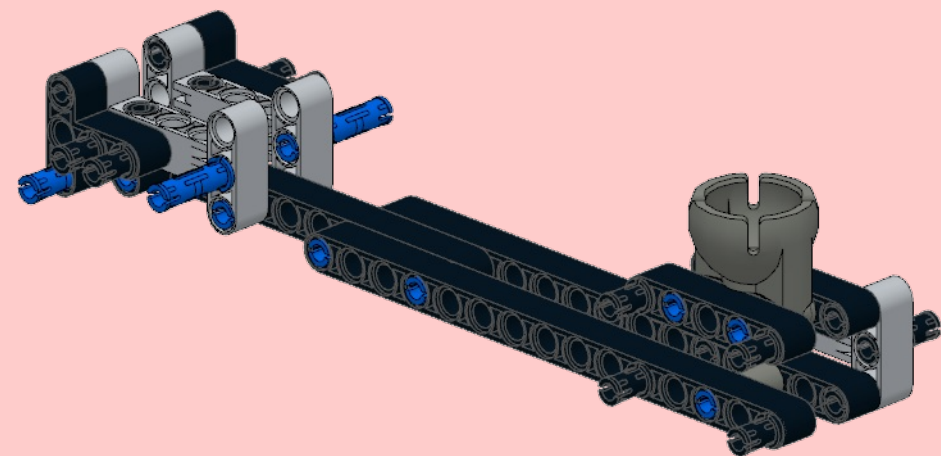
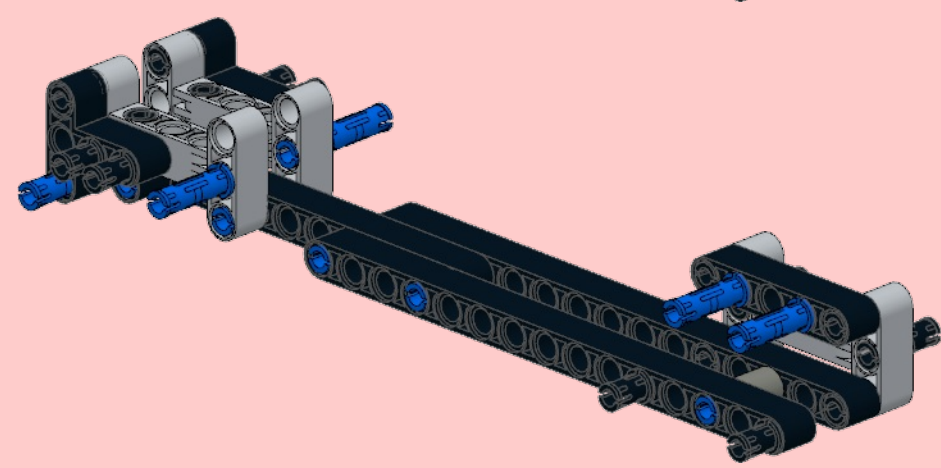
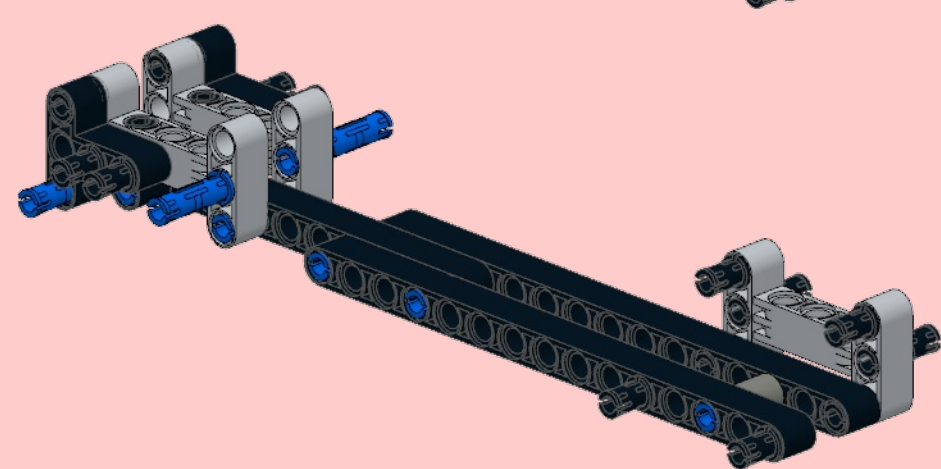
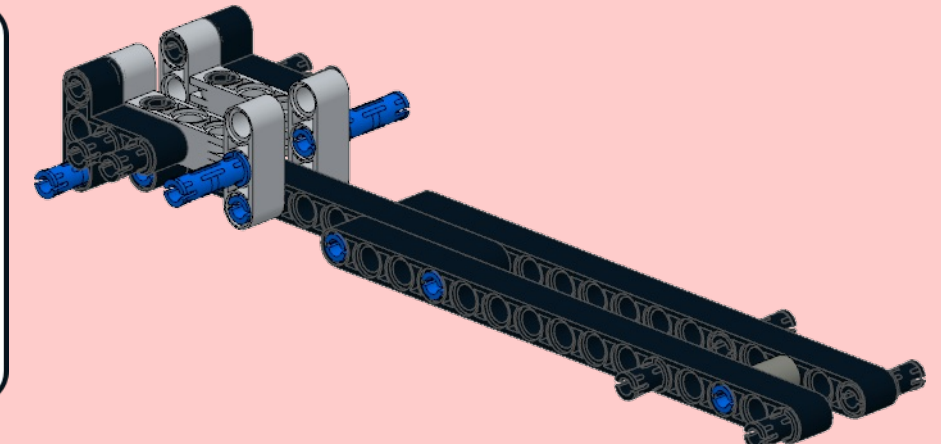
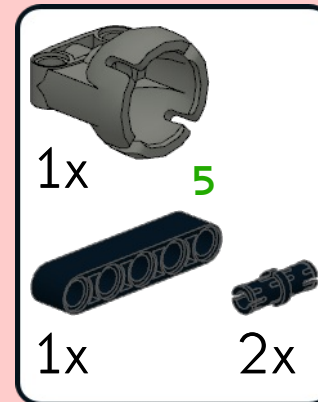
8



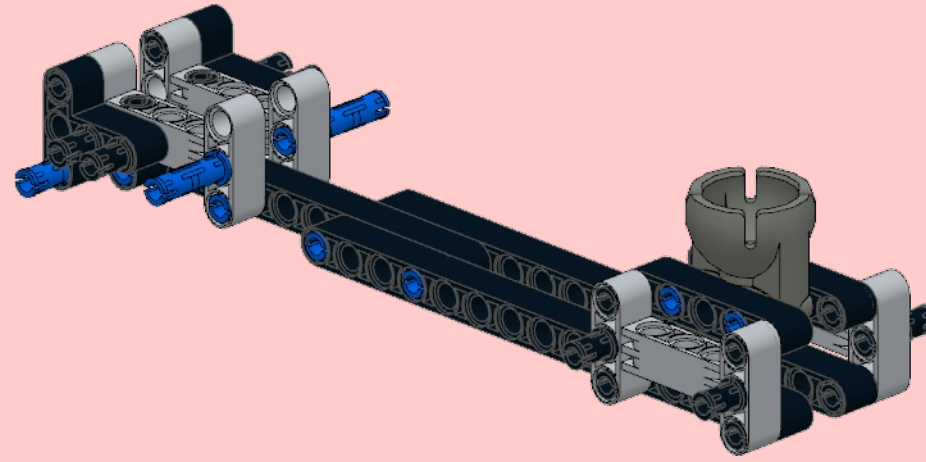
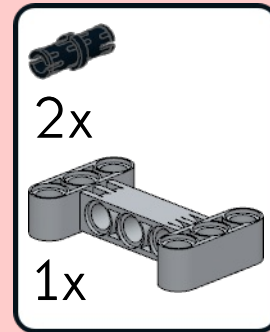
9



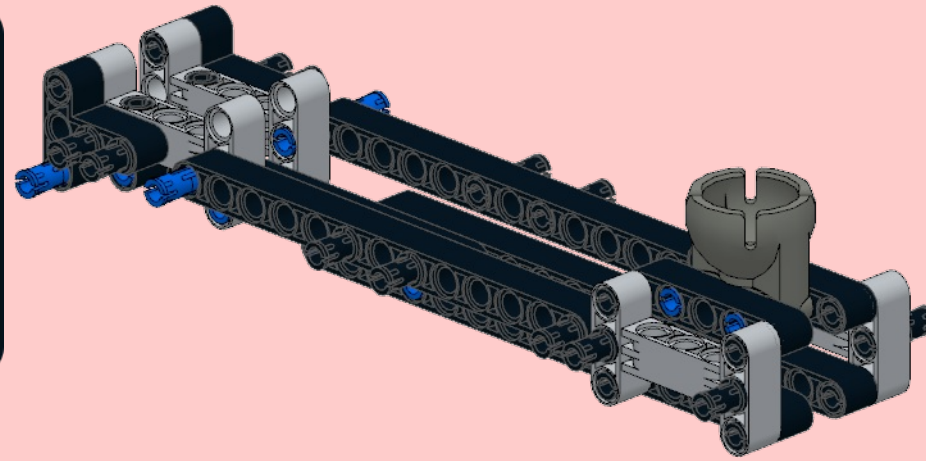
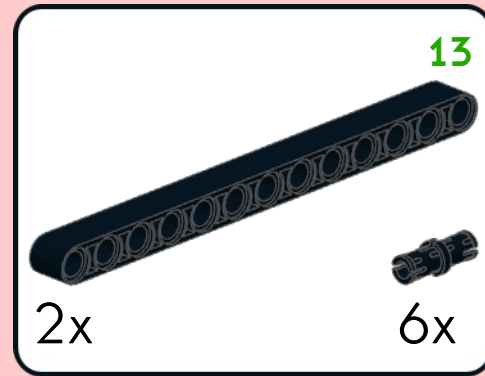
10



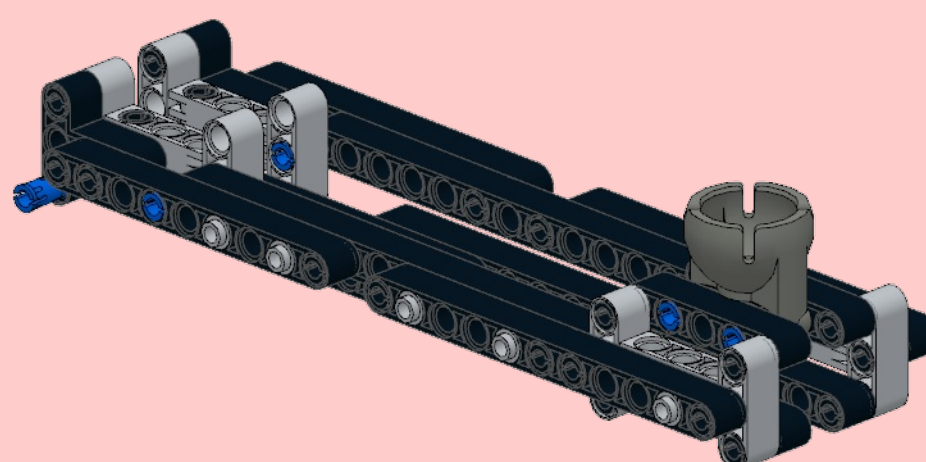
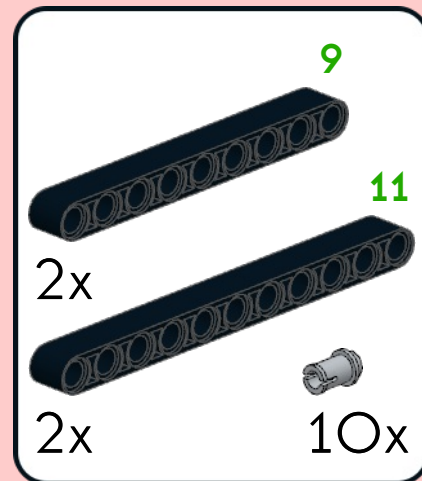
11



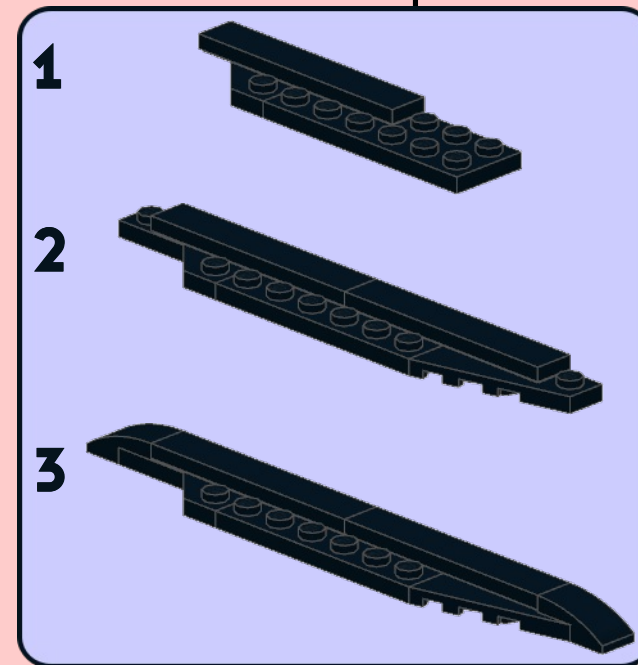
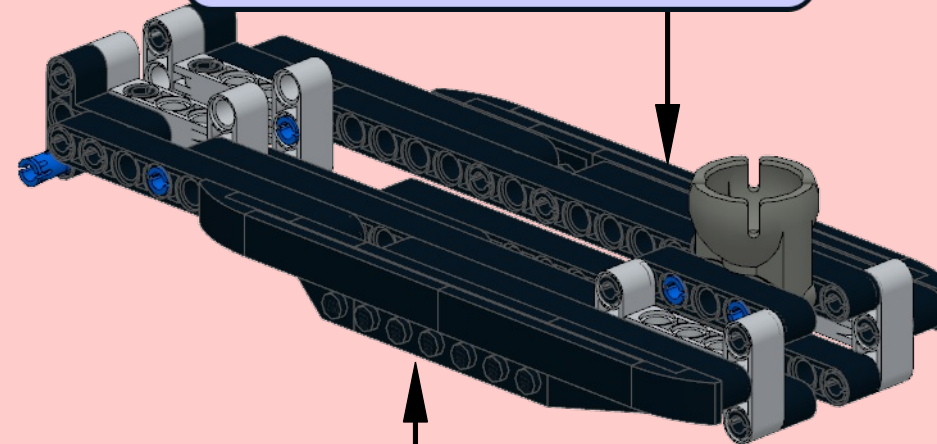
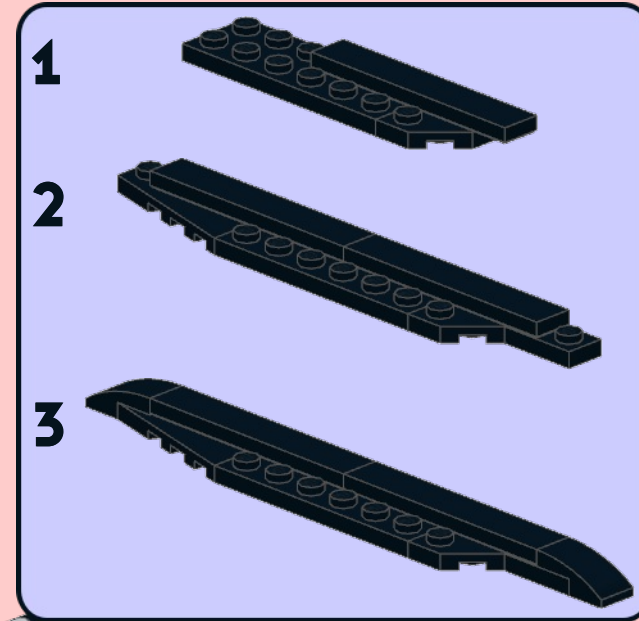
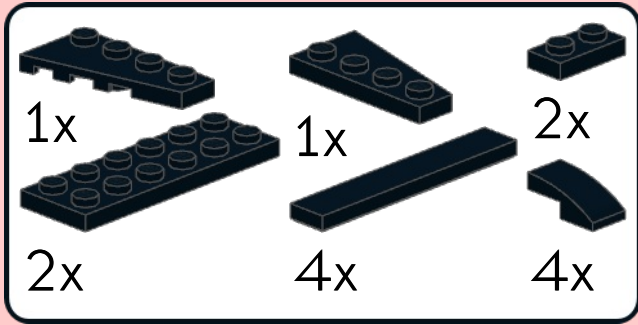
12



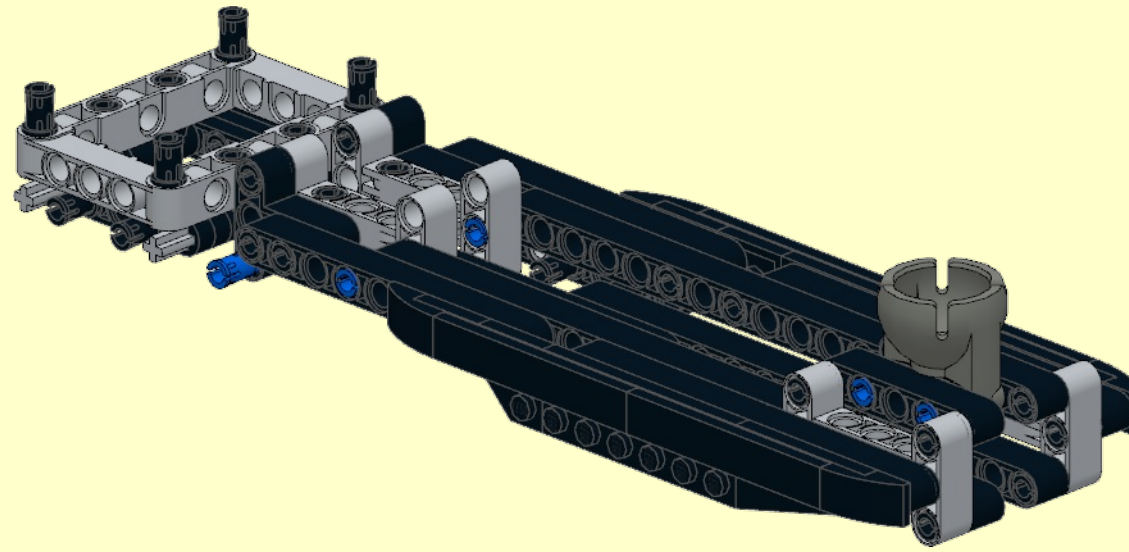
13



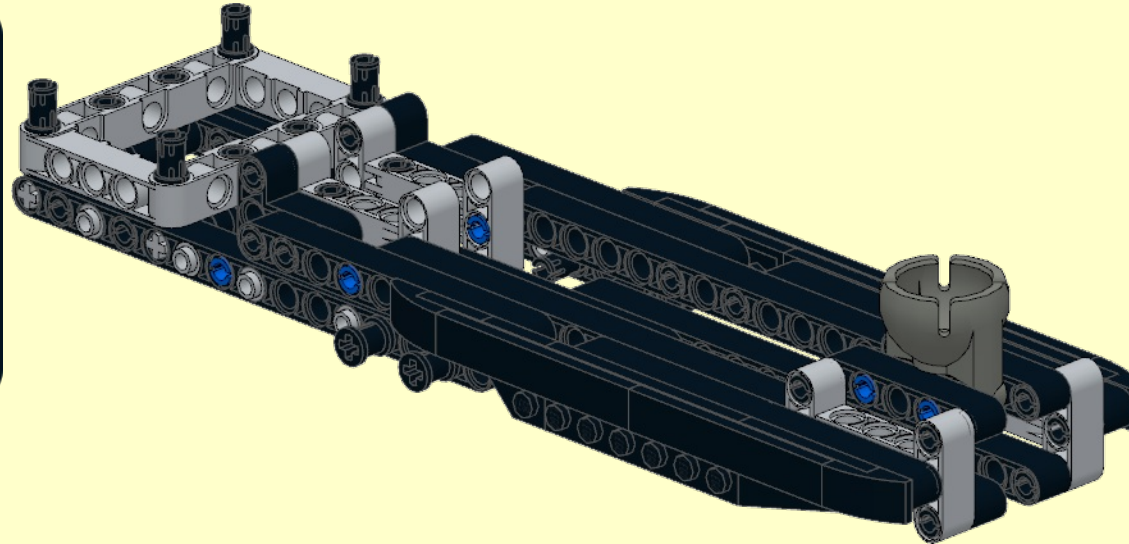
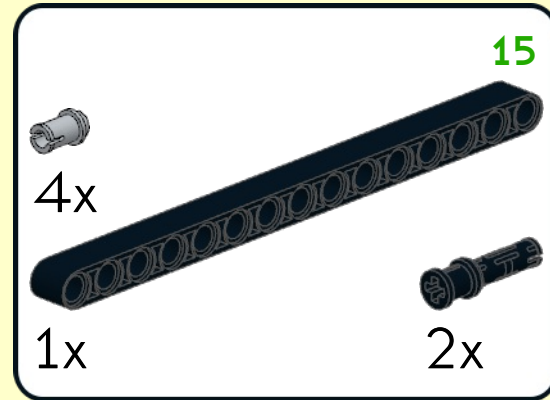
14



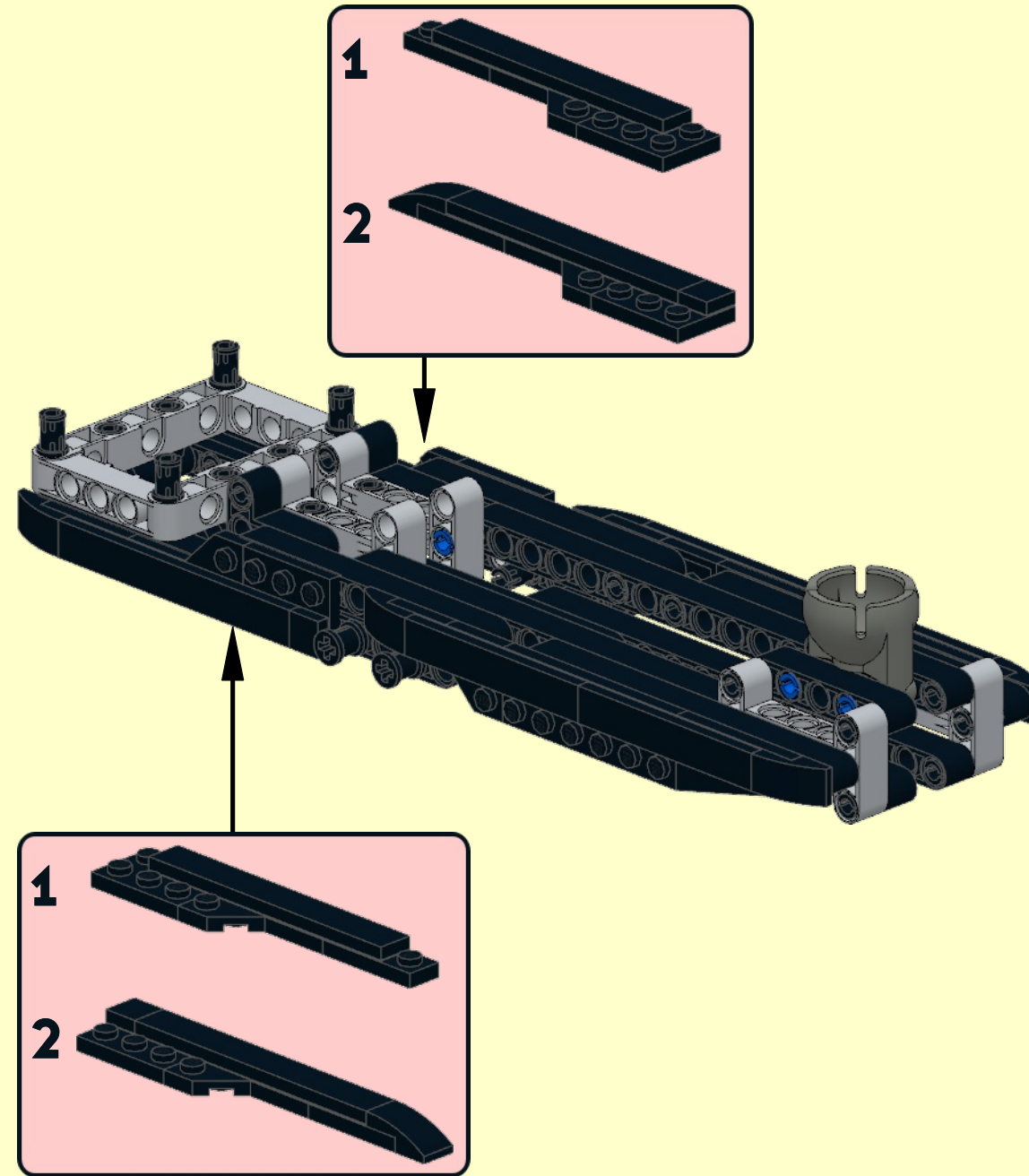
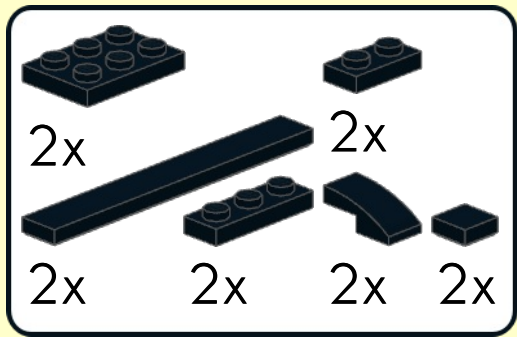
3

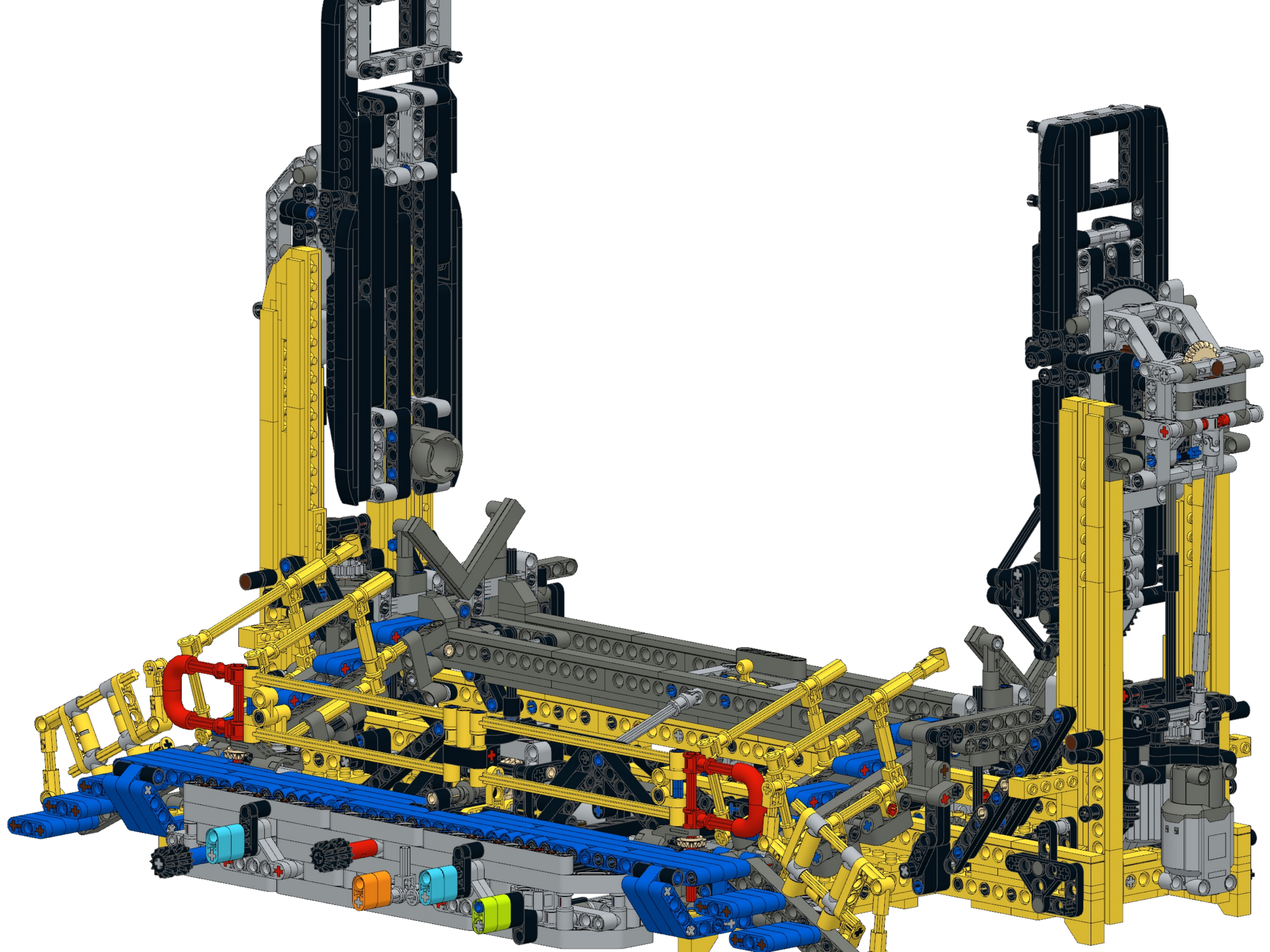


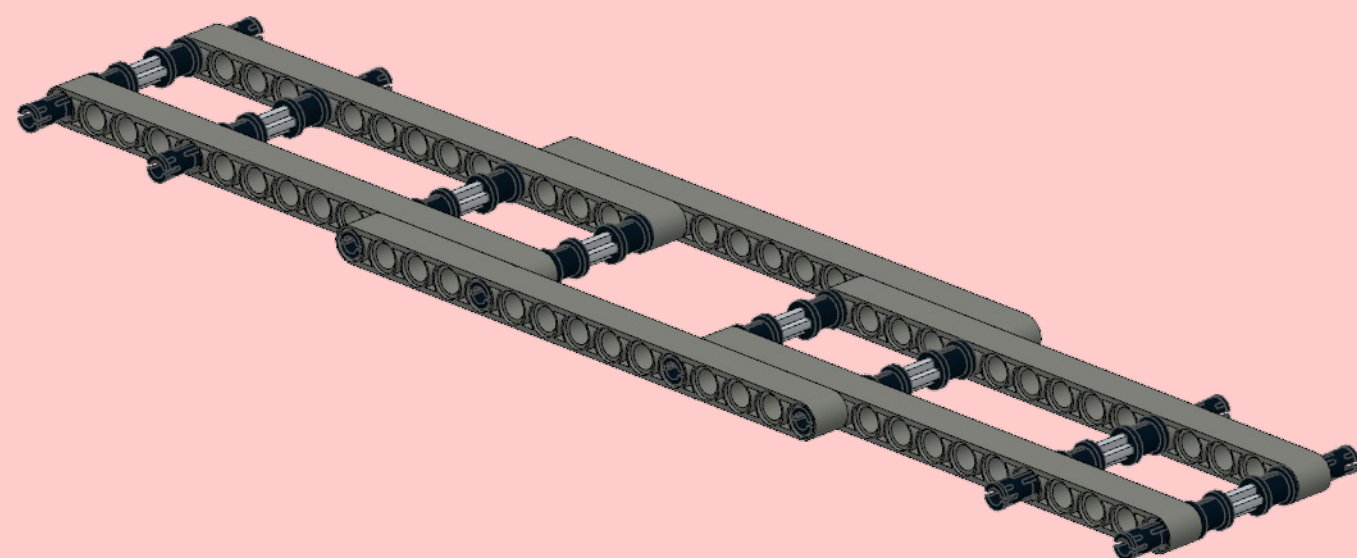
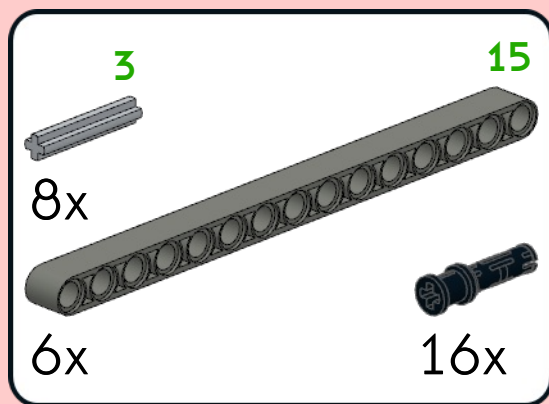
4



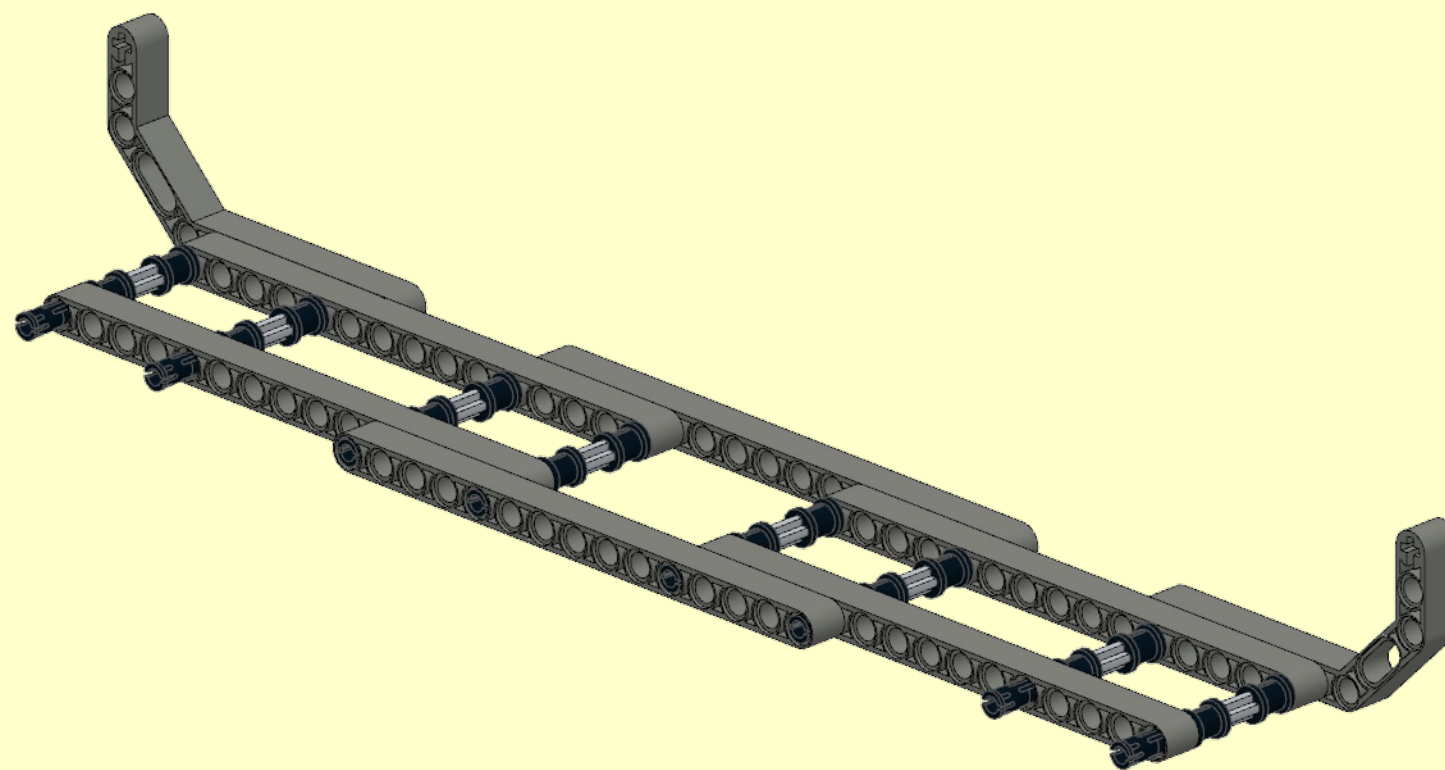
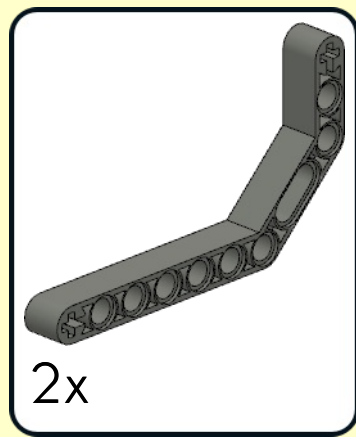
5







1



1 1x 4x 2x

2 1x

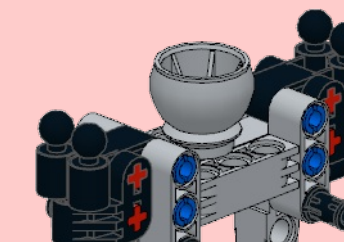
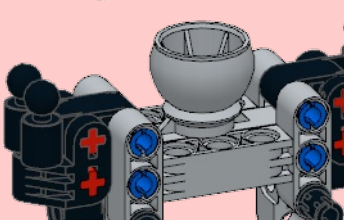
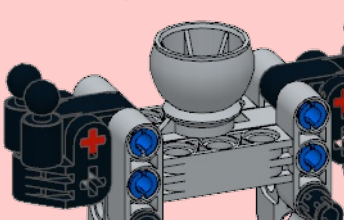
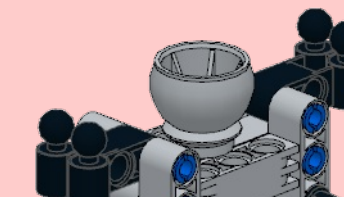
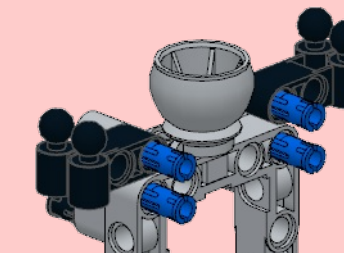
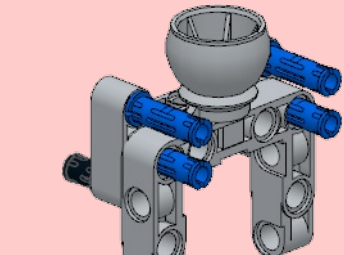
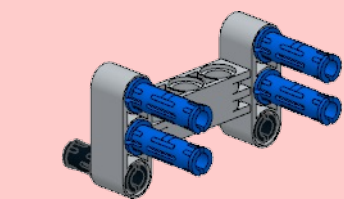
3 2x 4x

4 1x 2x

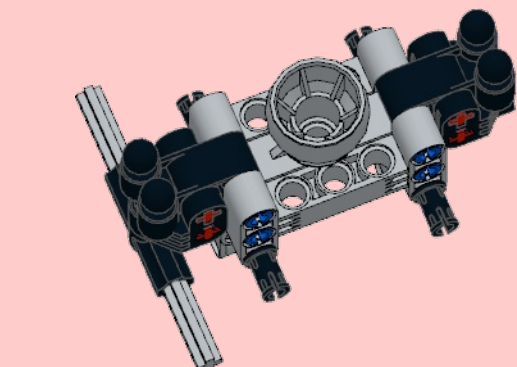
5 2x 2x 1x

6 2x 2x

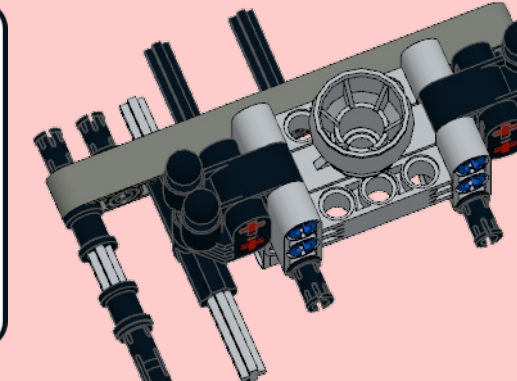
7 1x 1x



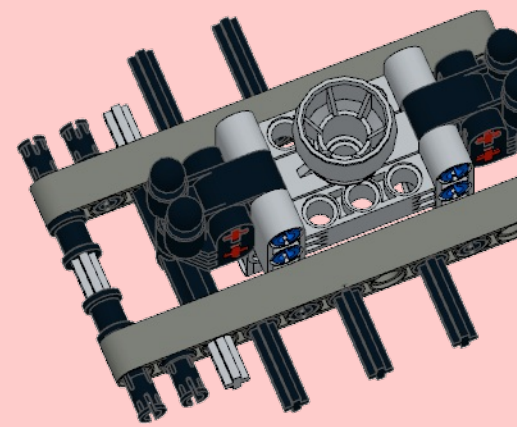
8 1x 2x



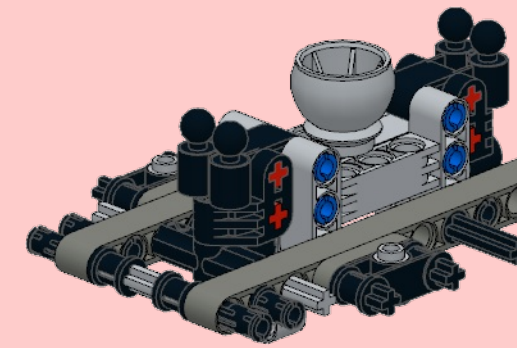
9 2x 1x 3x



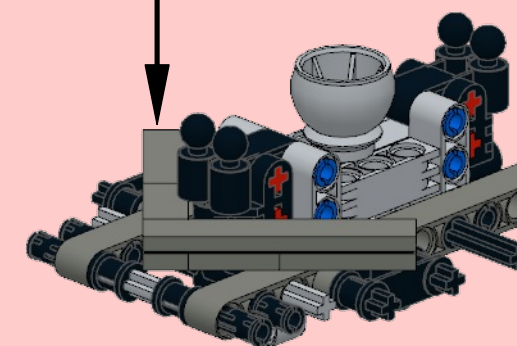
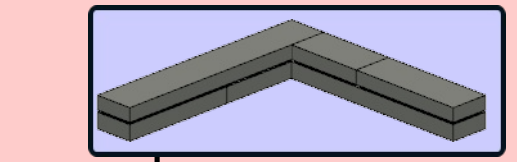
10 1x 1x 3x

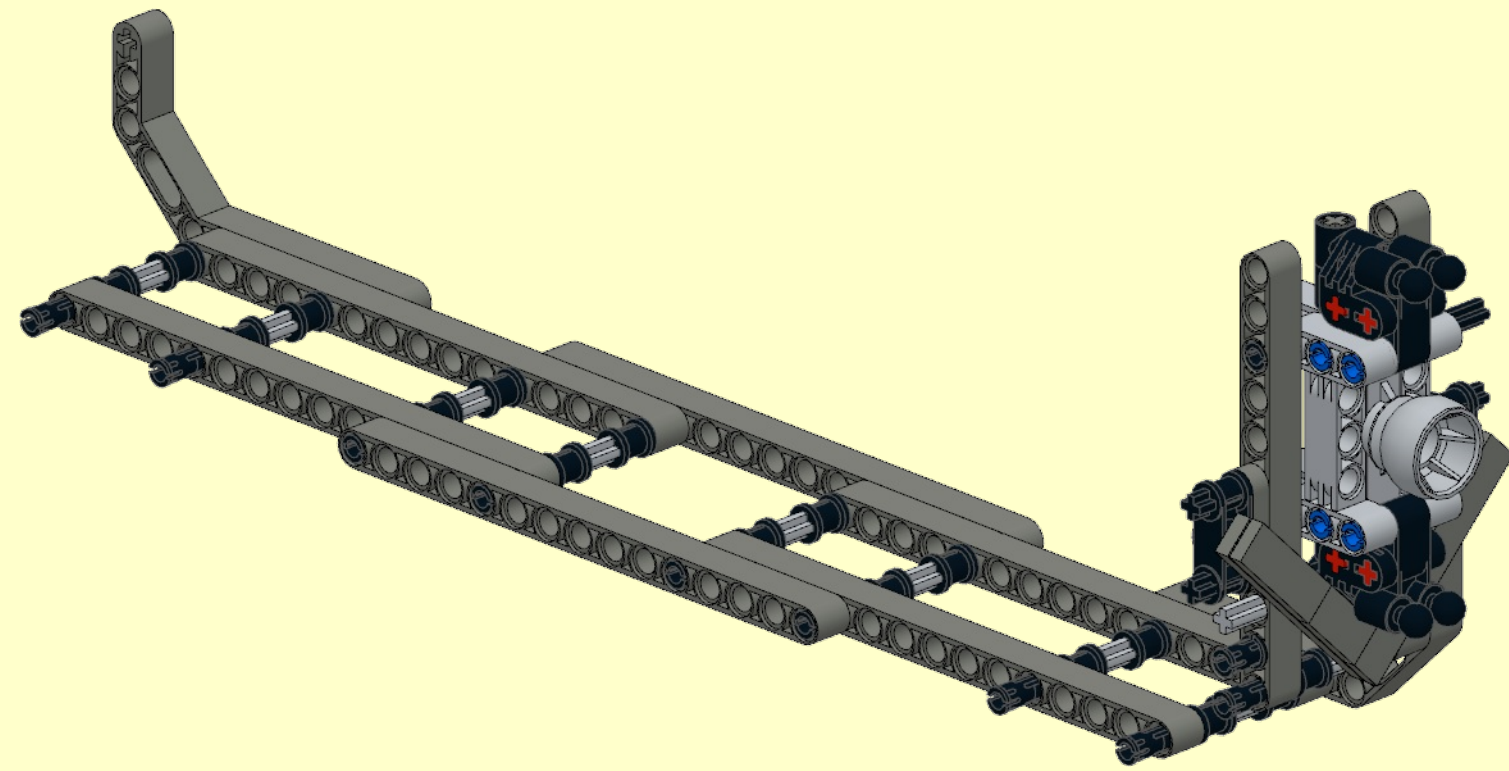


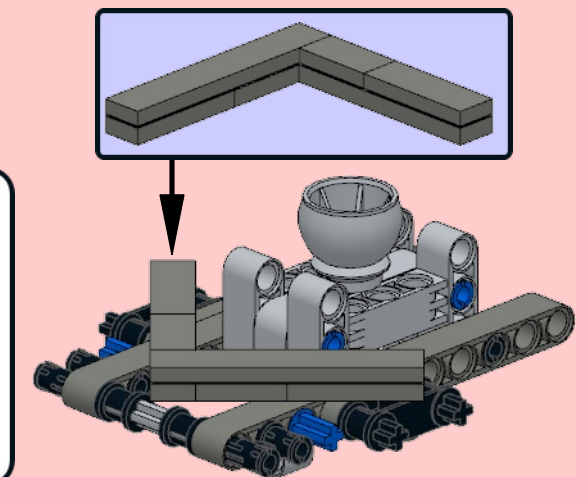
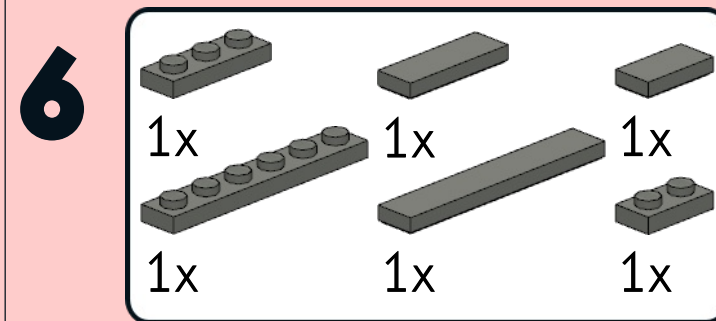
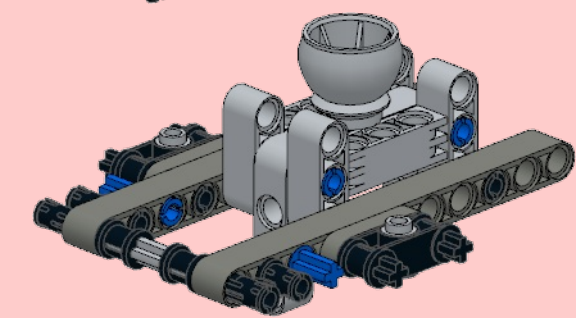
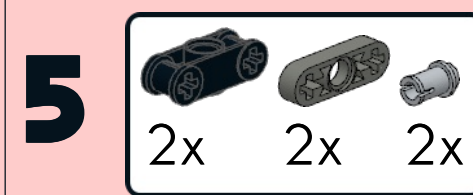
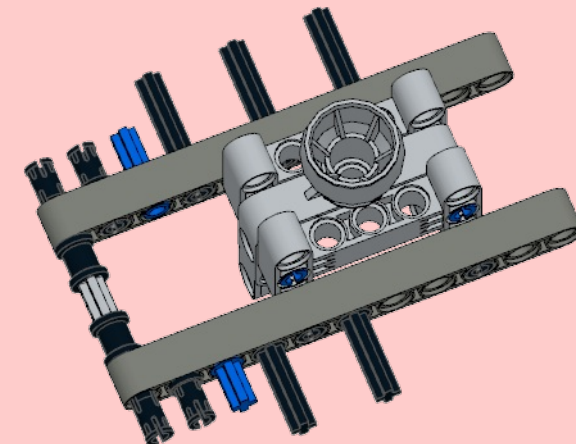
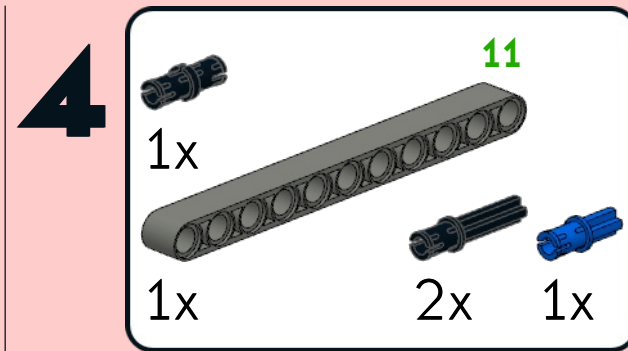
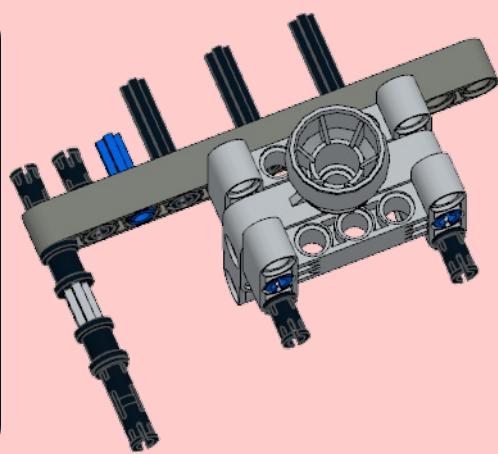
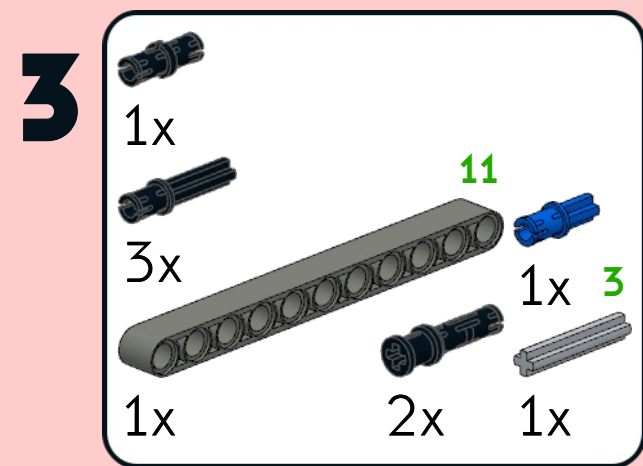
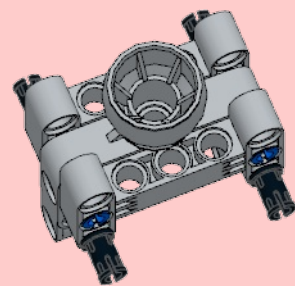
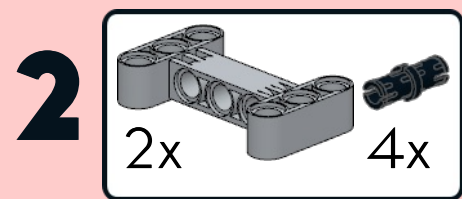
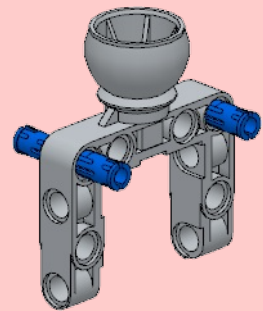
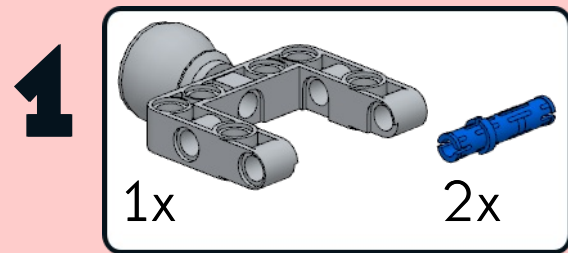
11 2x 2x 2x



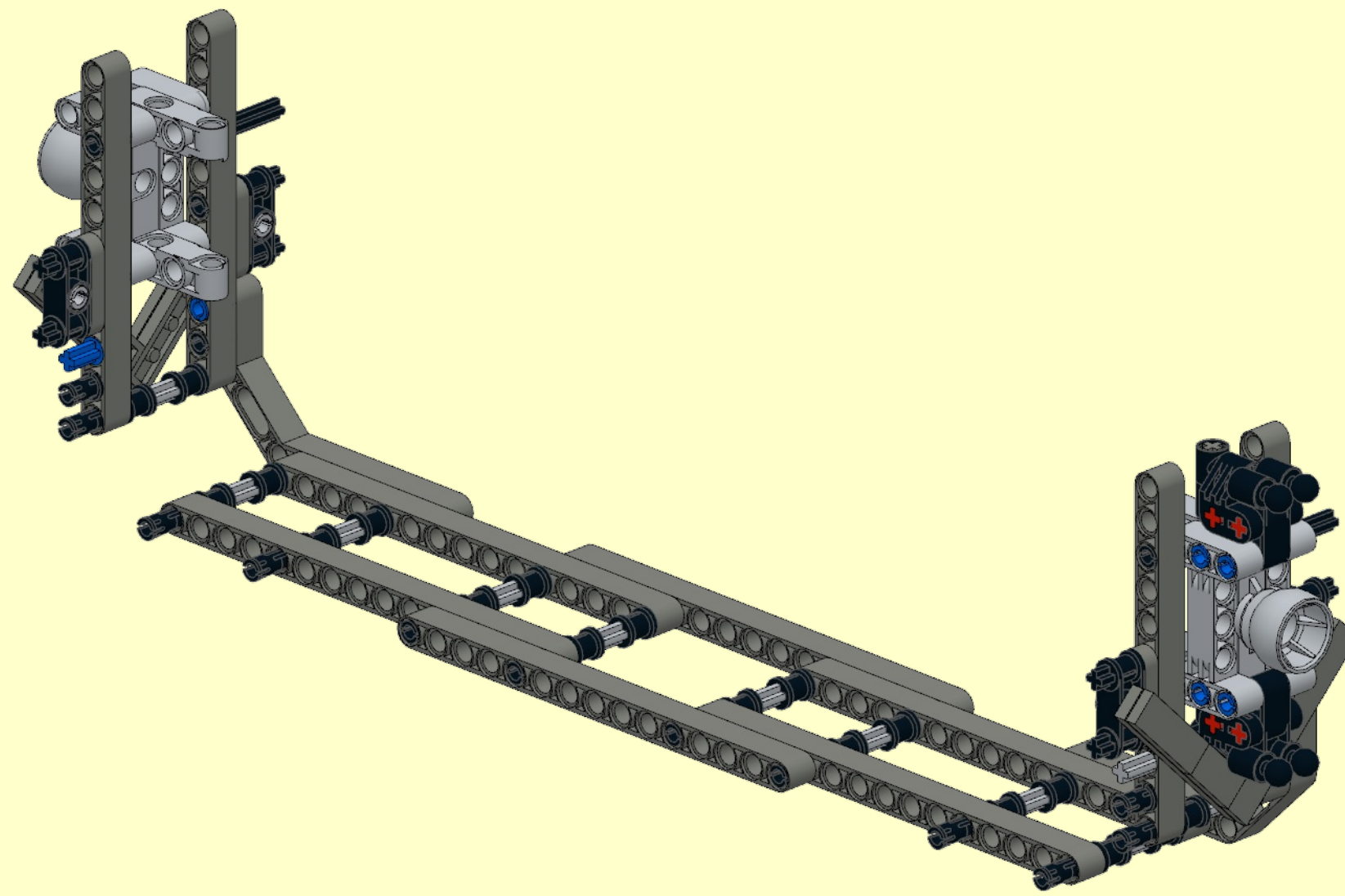
12 1x 1x 1x 1x 1x 1x



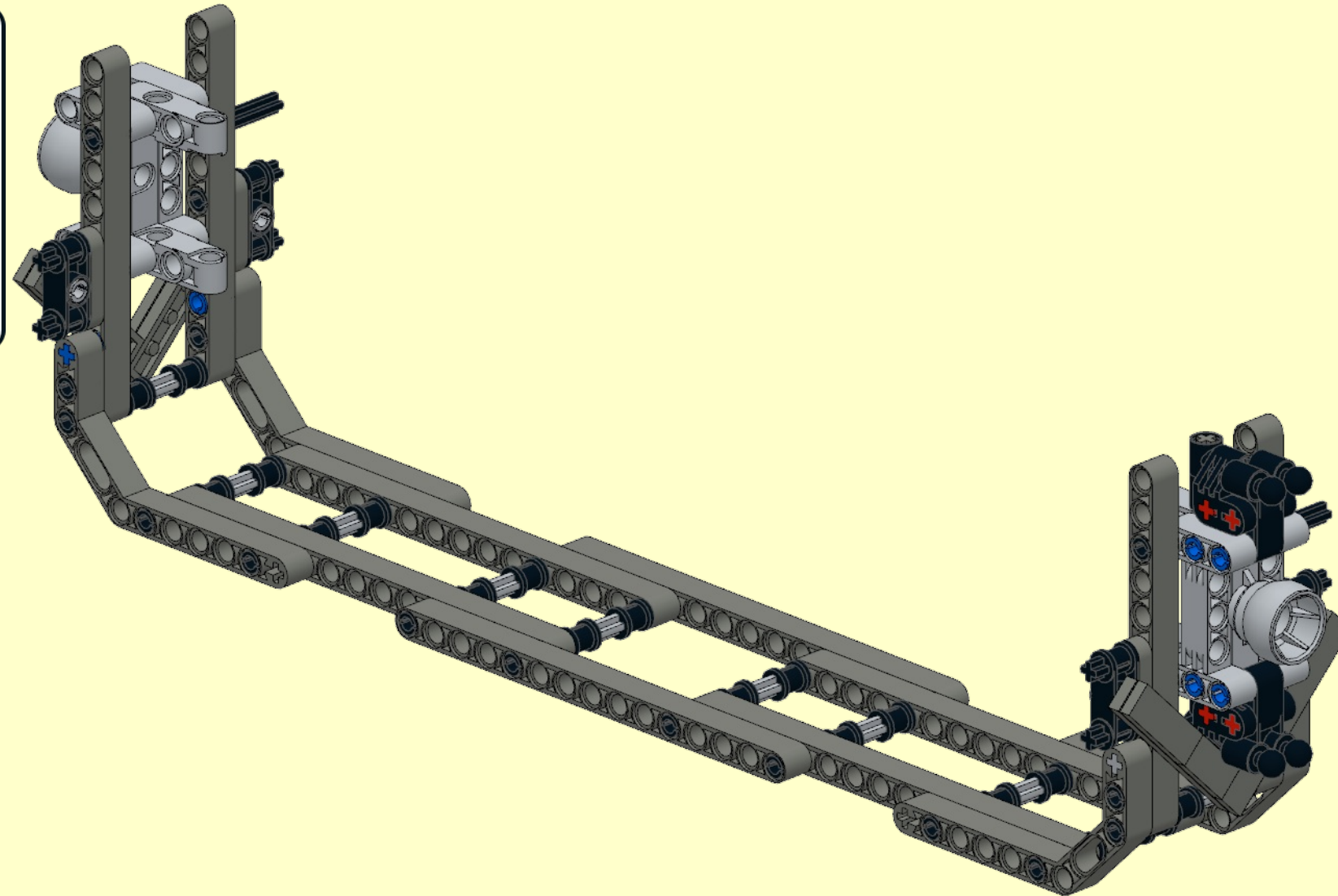
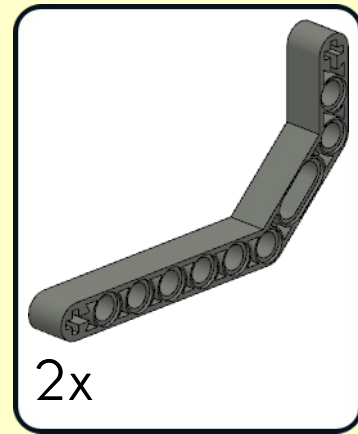




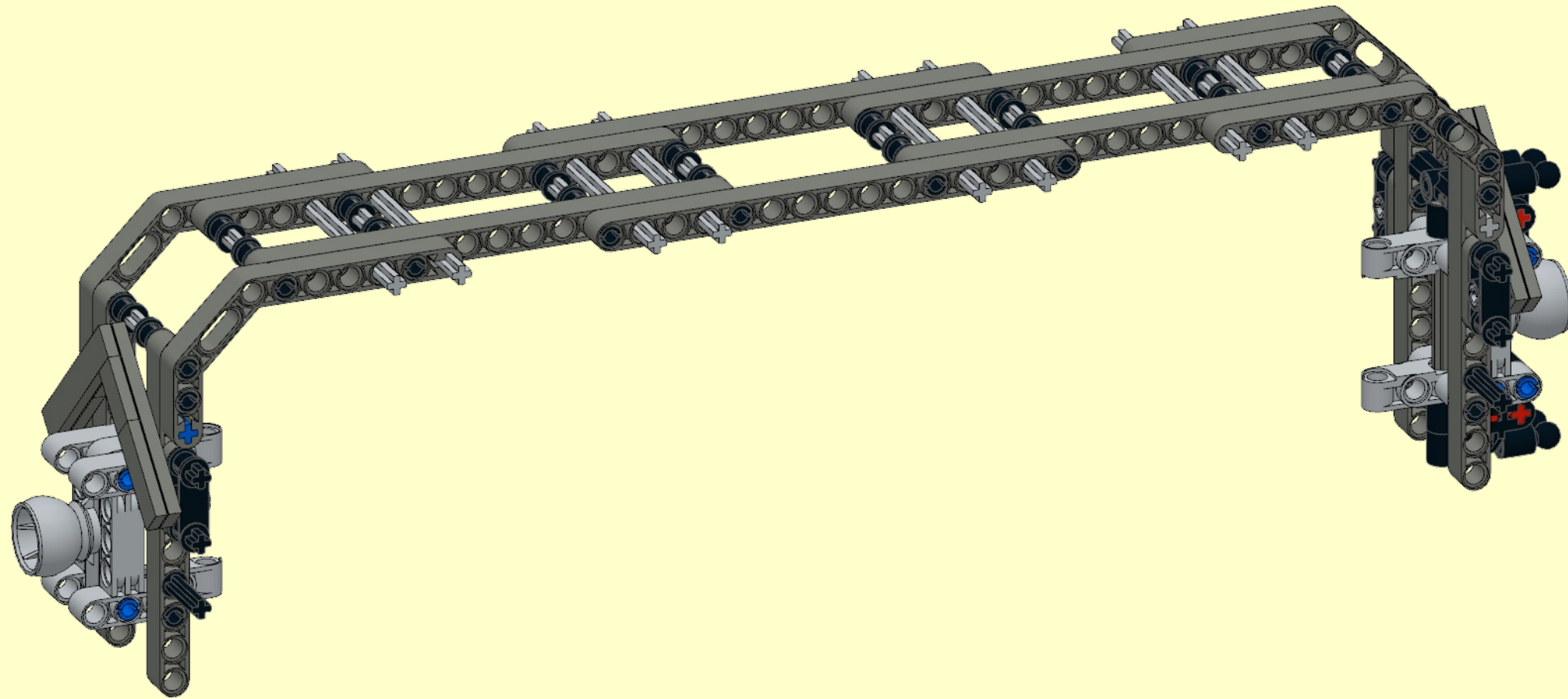
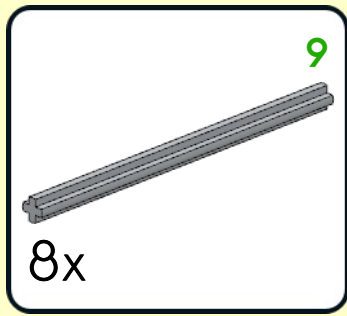
3

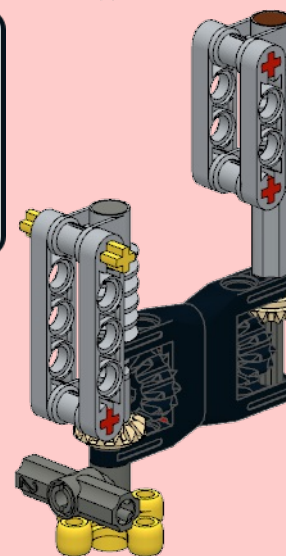
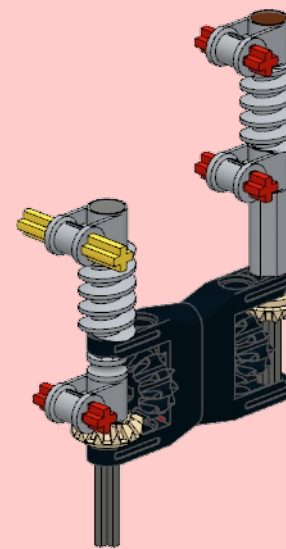
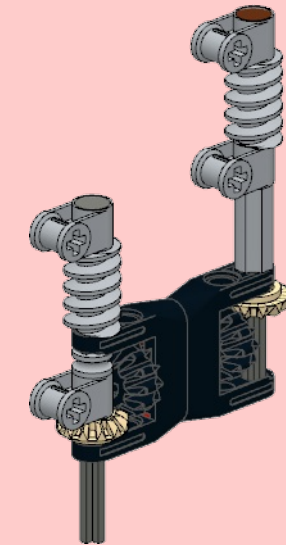
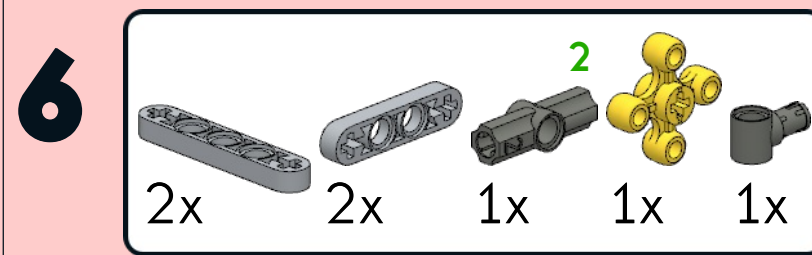
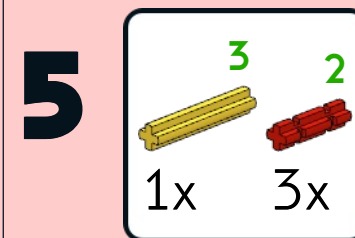
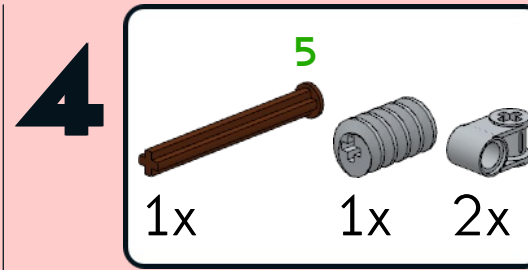
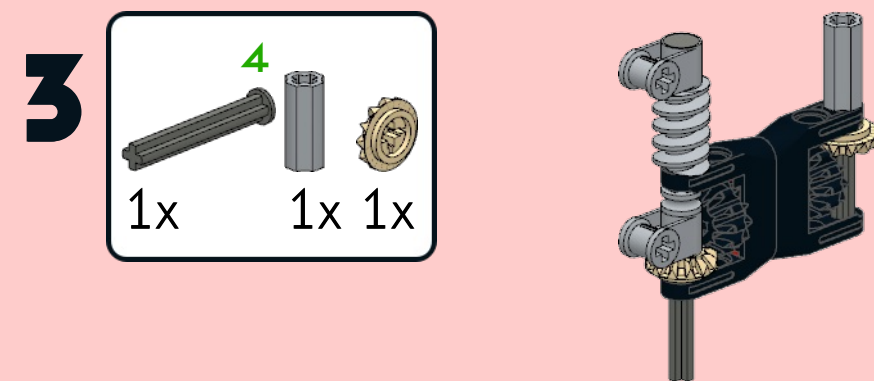
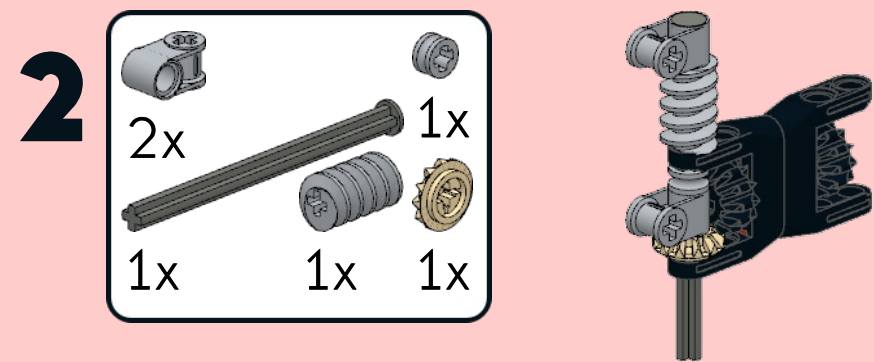
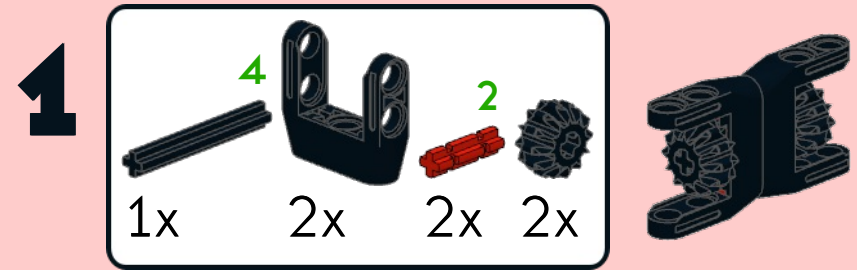


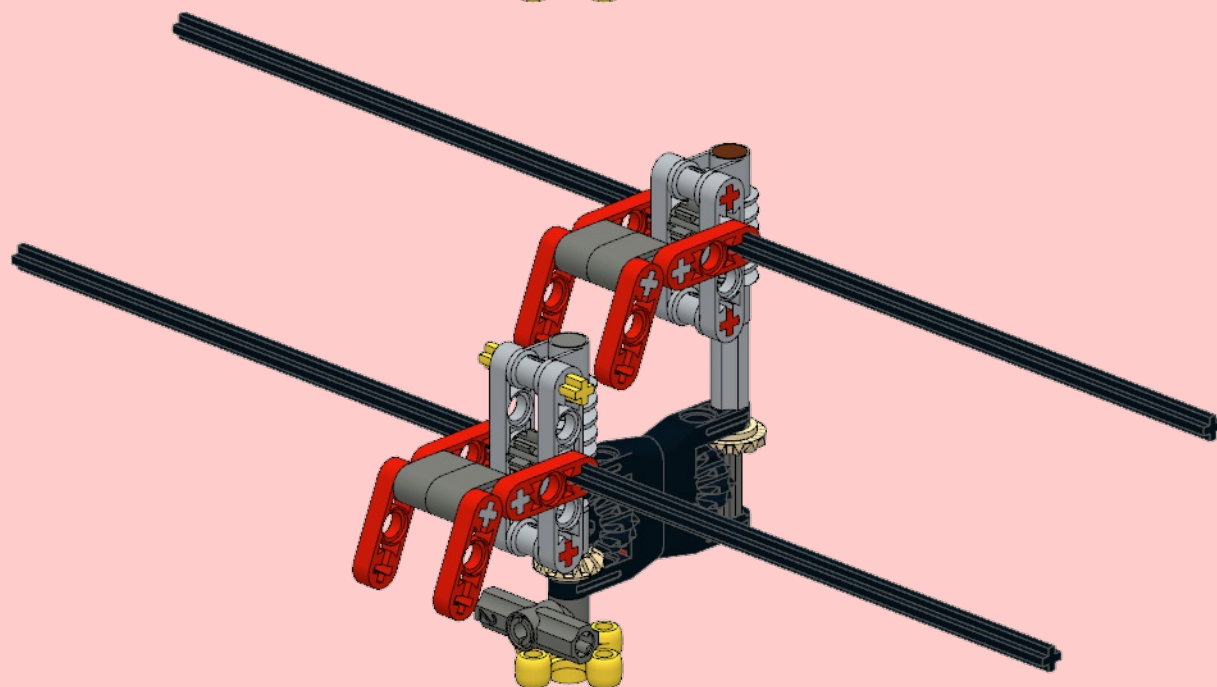
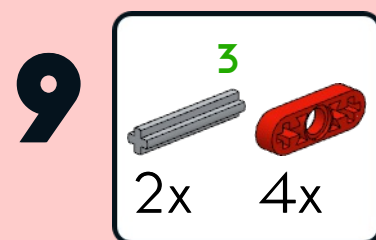
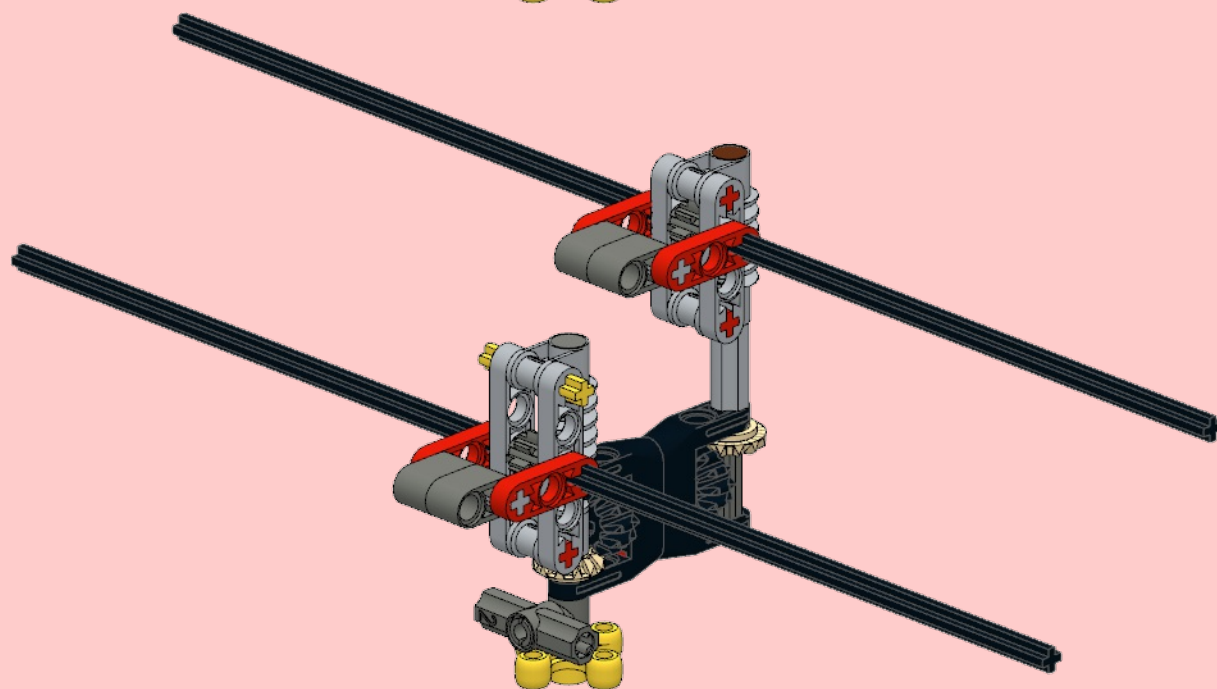
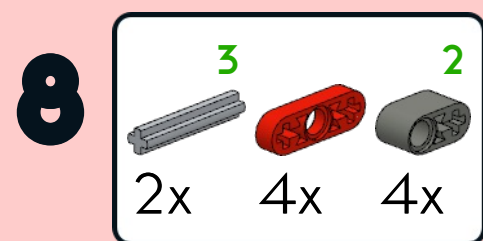
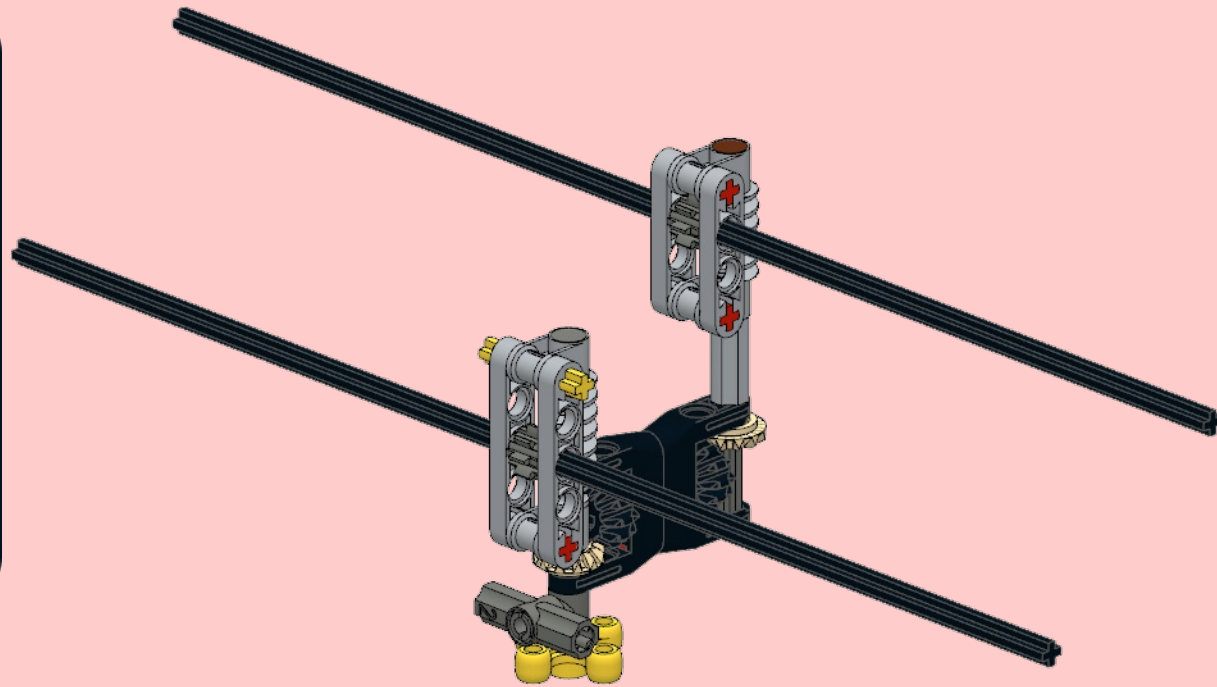
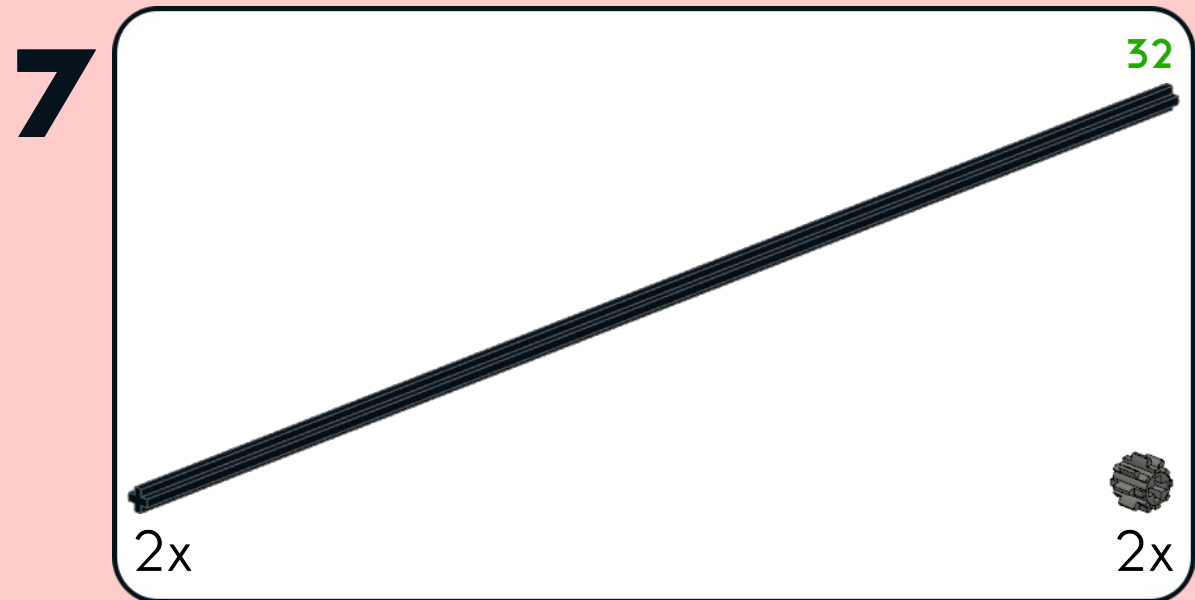
4



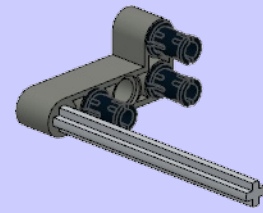
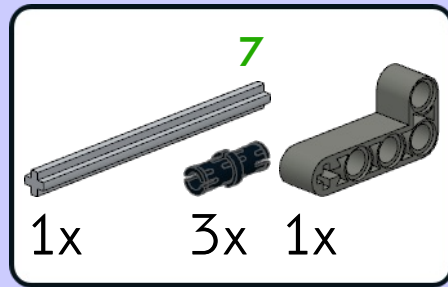
5



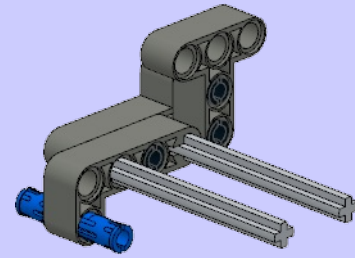
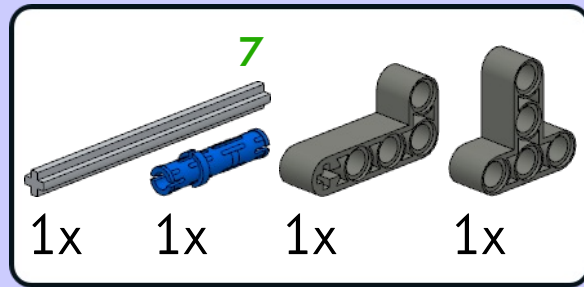




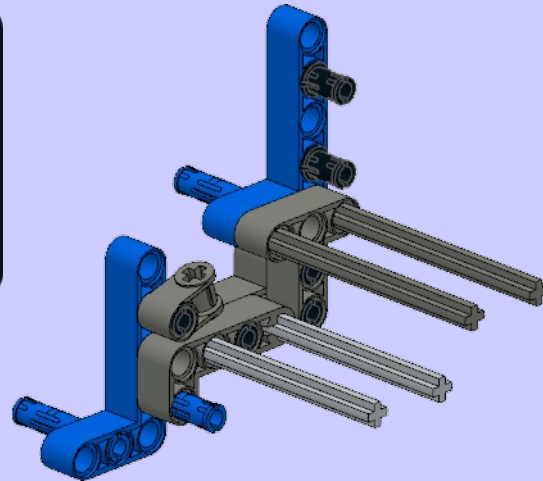
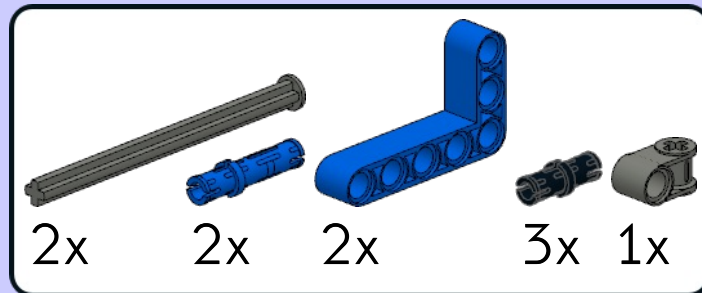
1



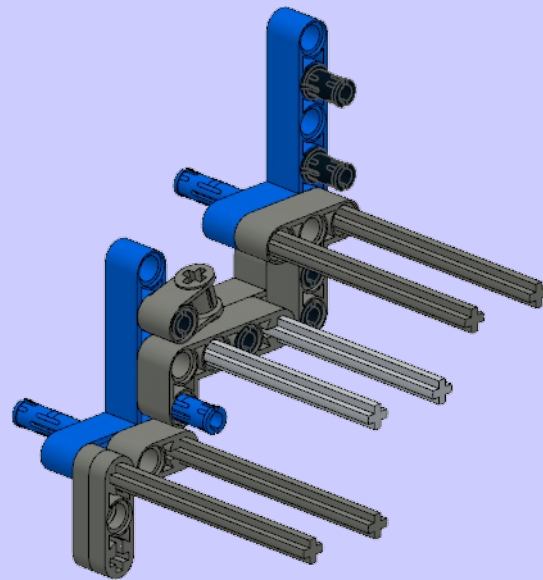
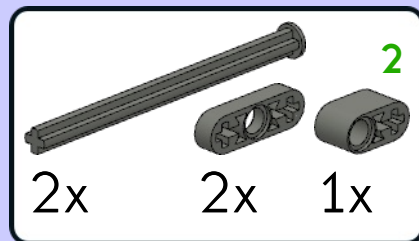
2



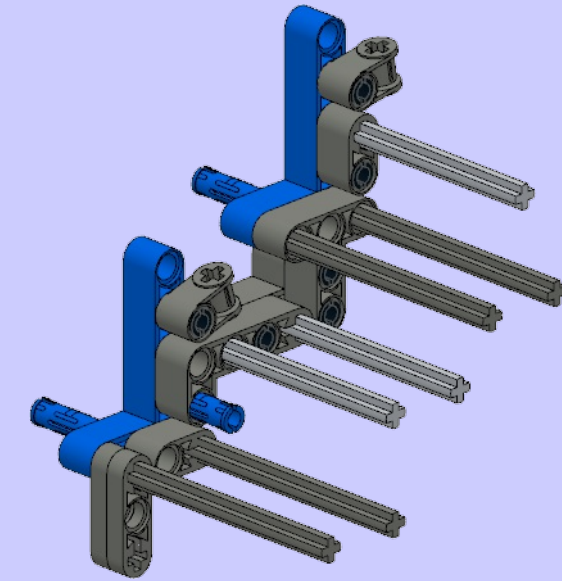
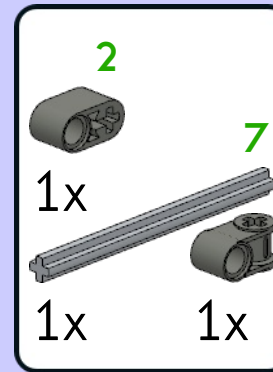
3



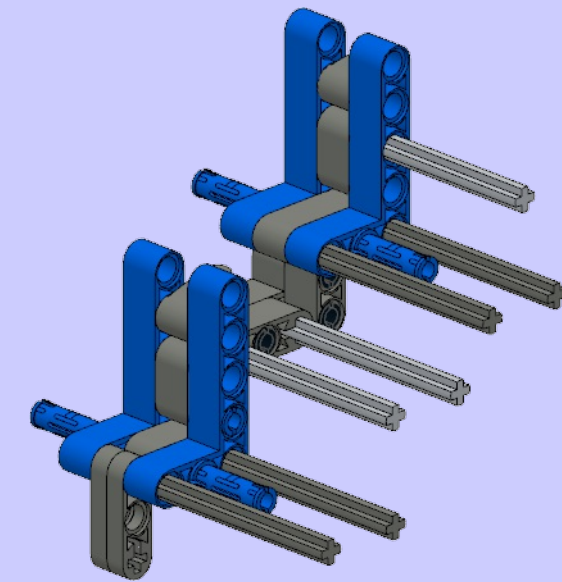
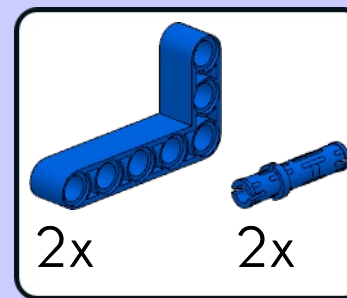
4



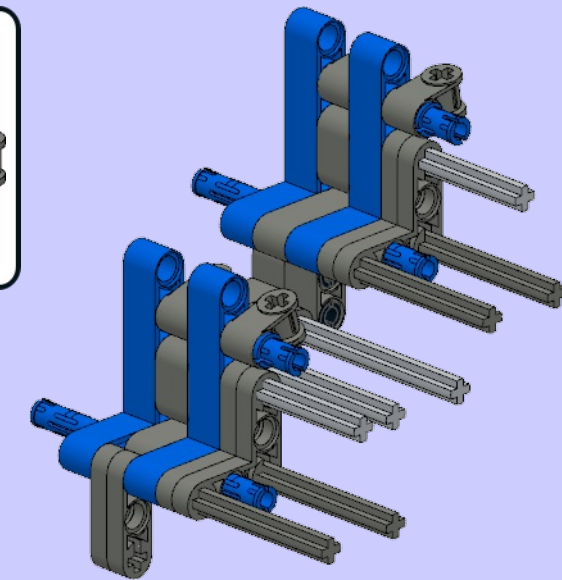
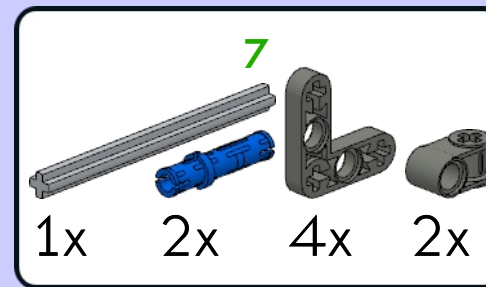
5



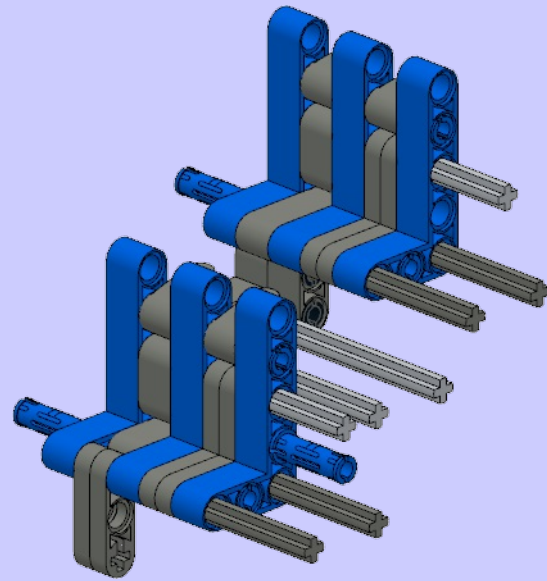
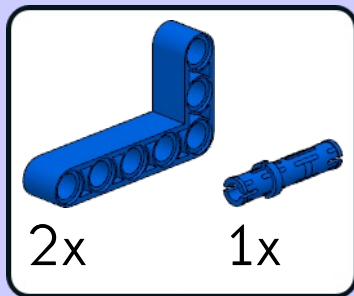
6



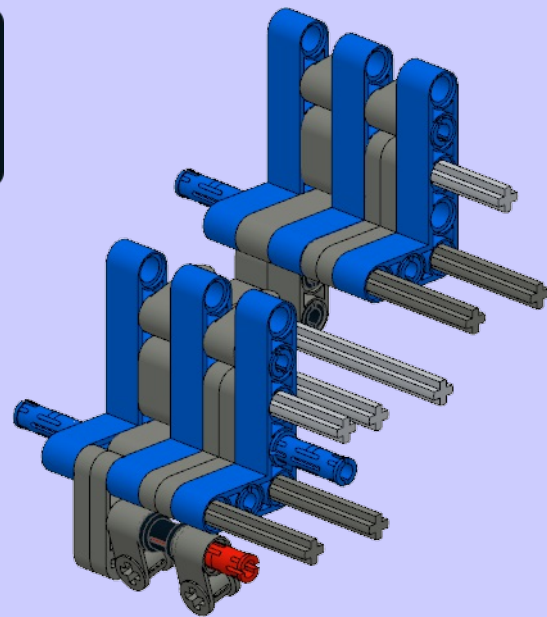
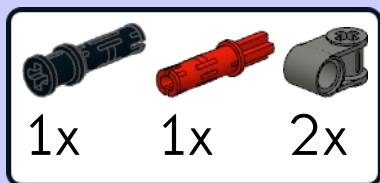
7



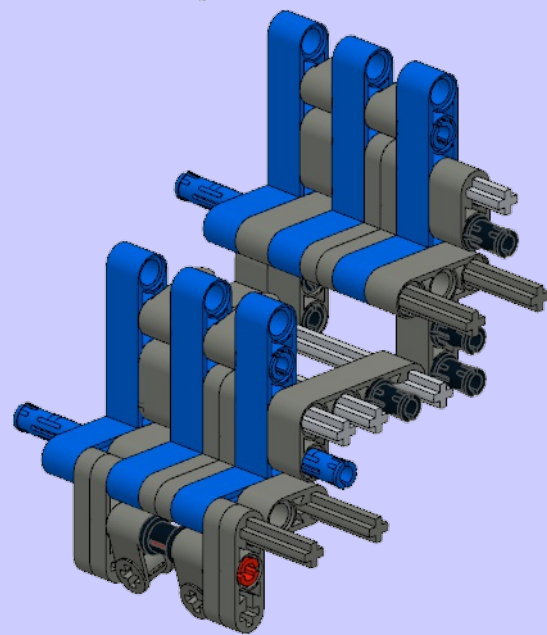
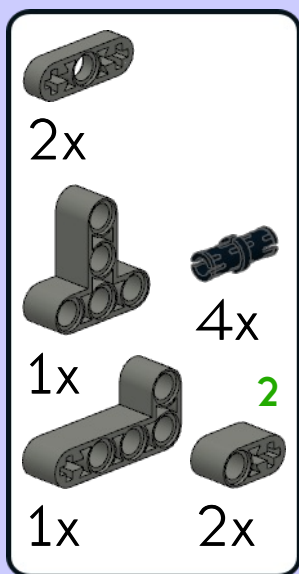
8



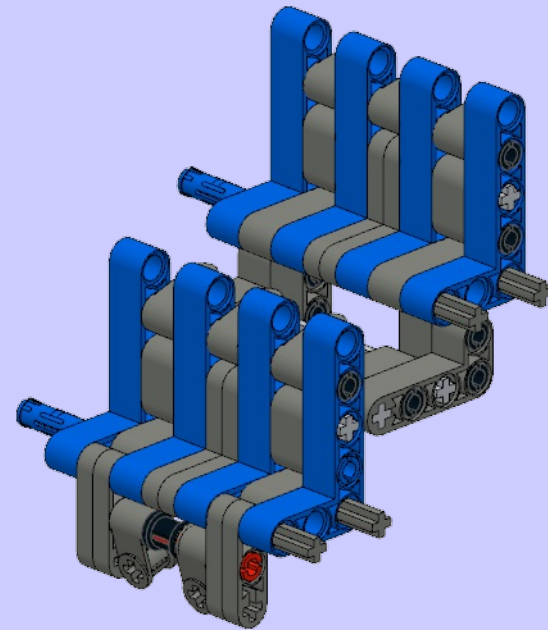
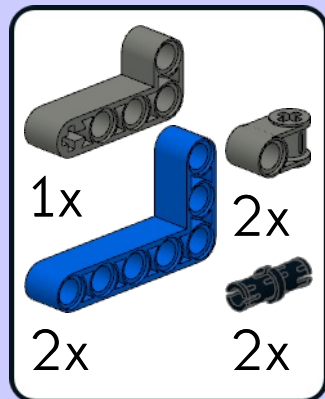
9



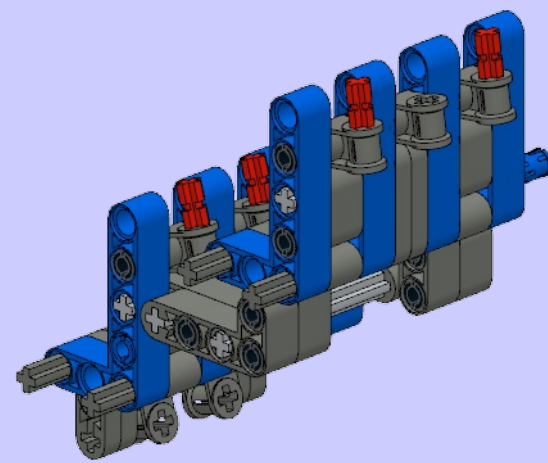
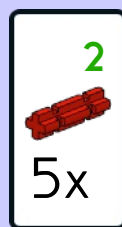
10



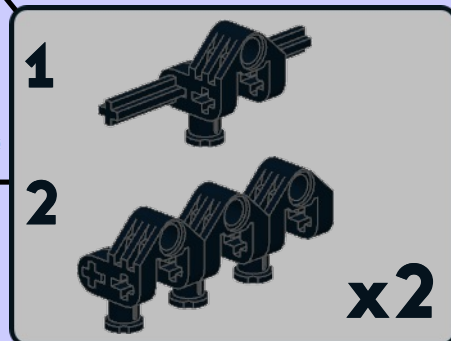
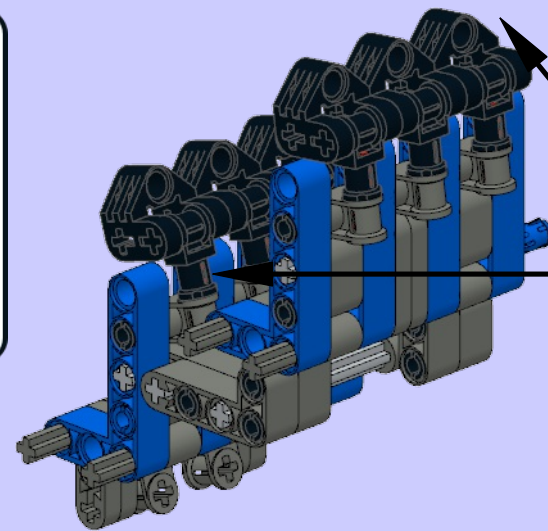
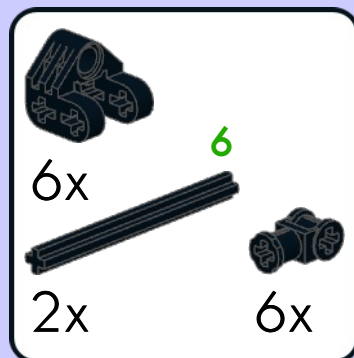
11



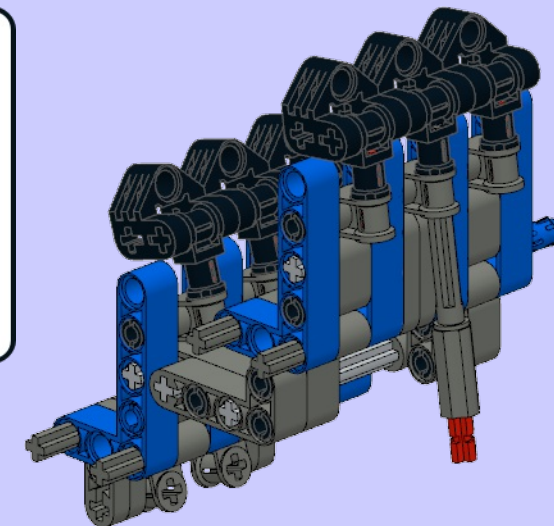
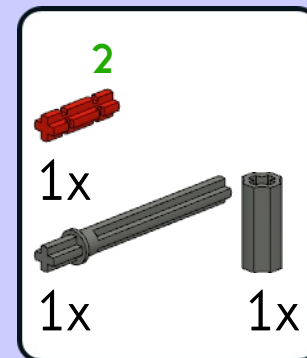
12



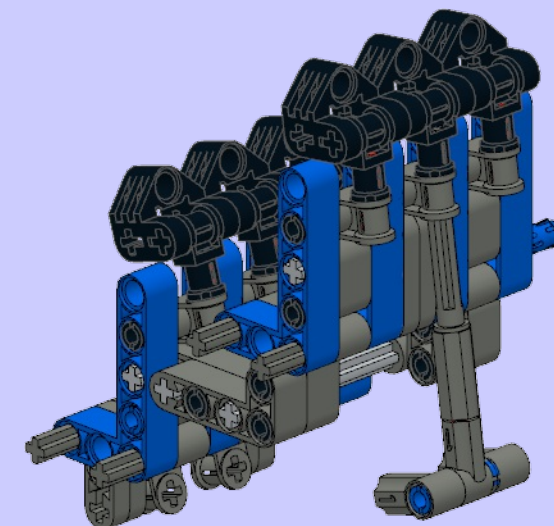
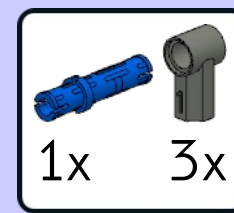
13



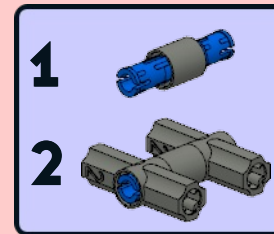
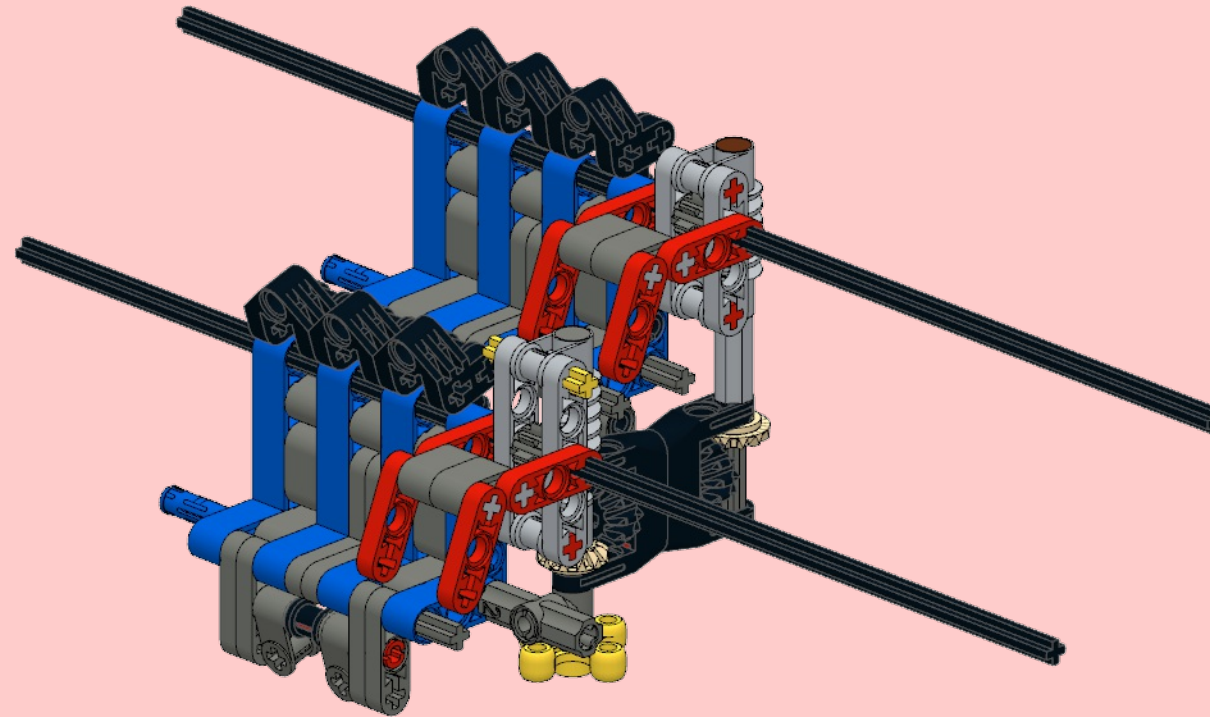
14



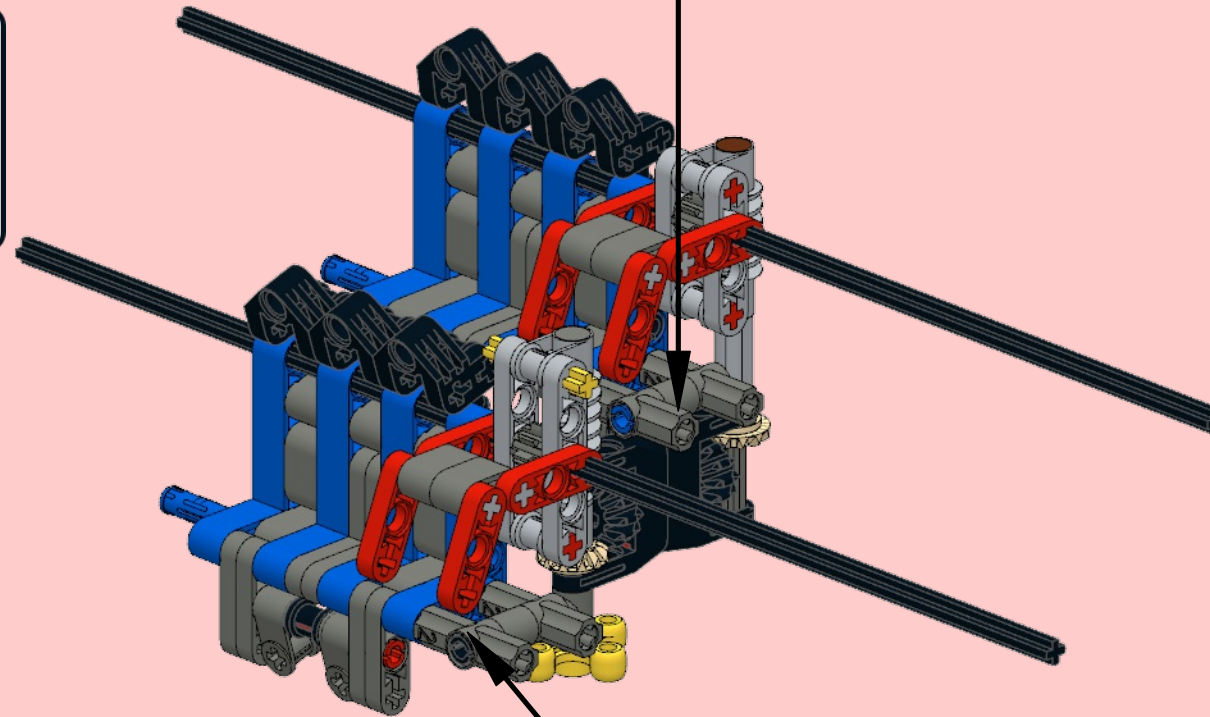
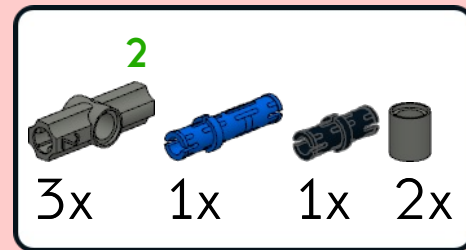
15



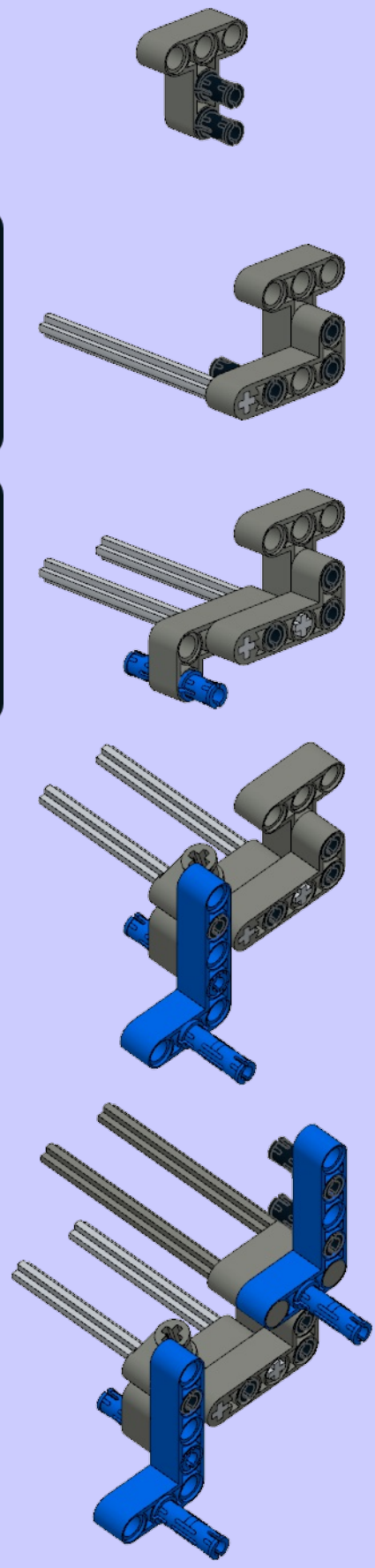
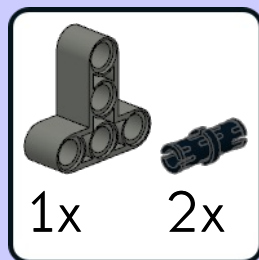
10



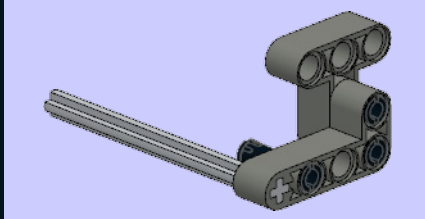
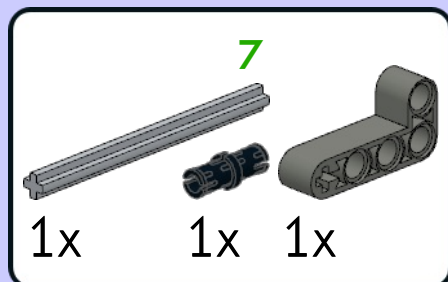
11



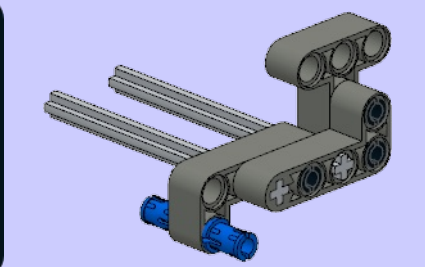
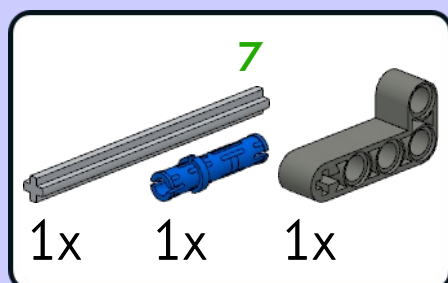
1



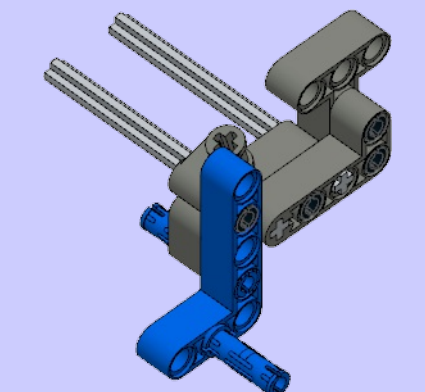
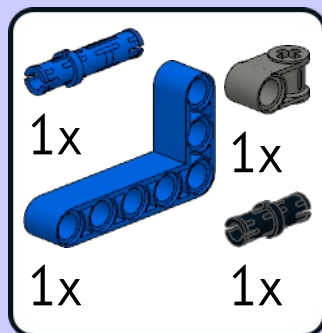
2



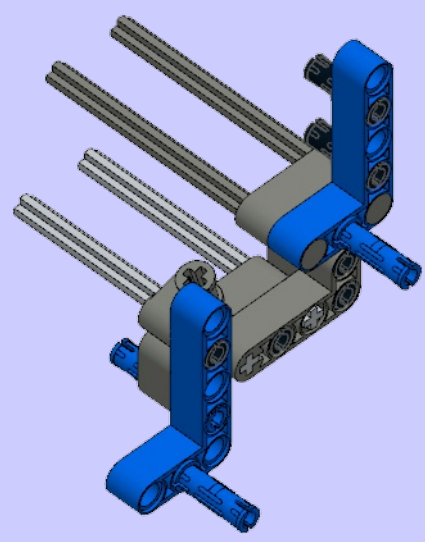
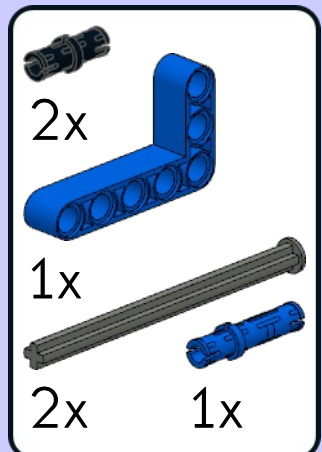
3



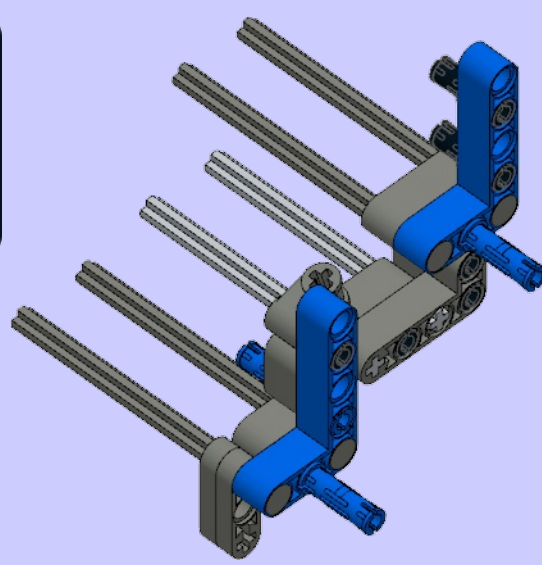
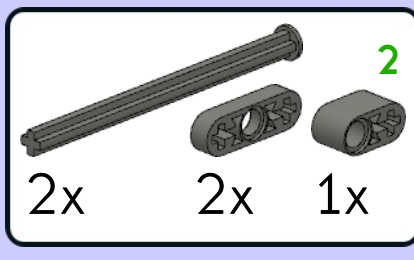
4



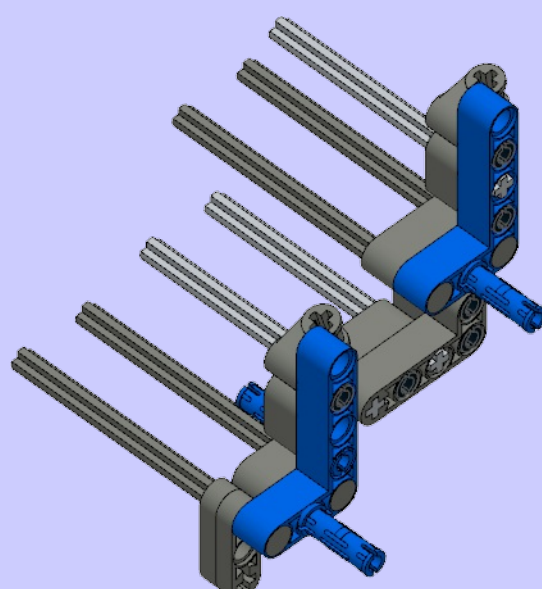
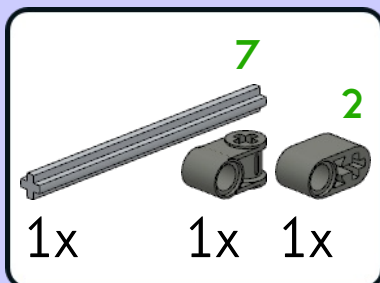
5



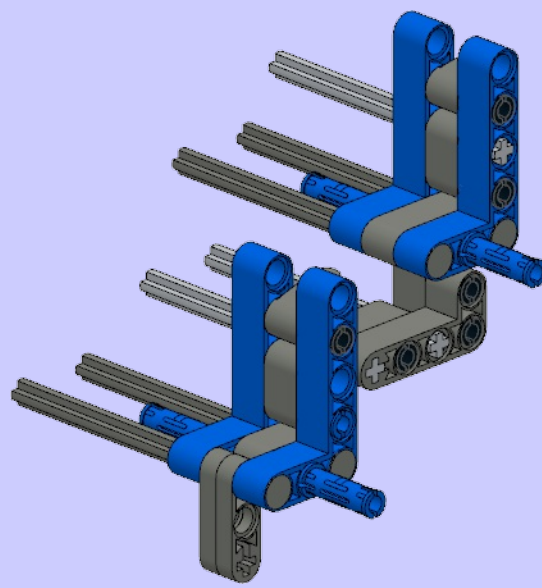
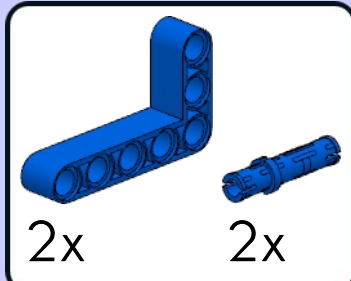
6



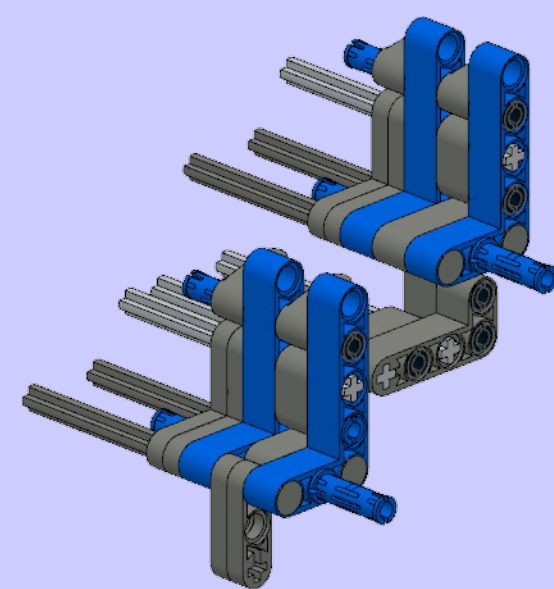
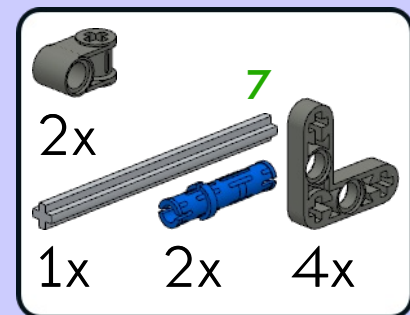
7



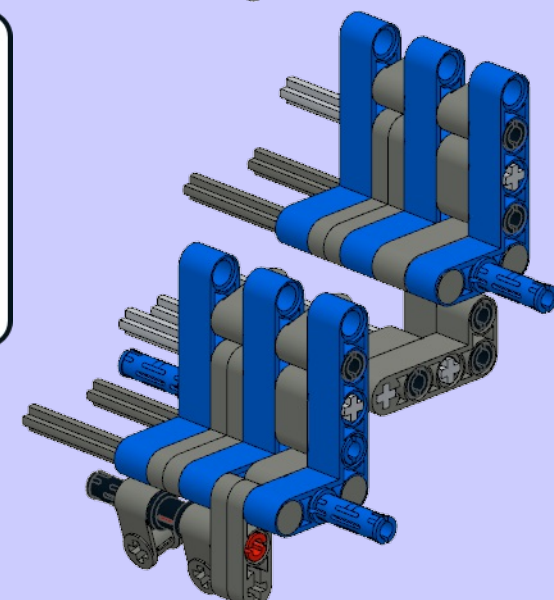
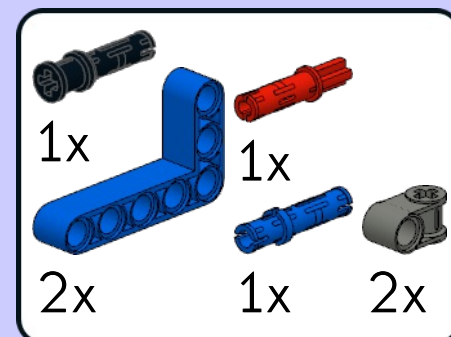
8



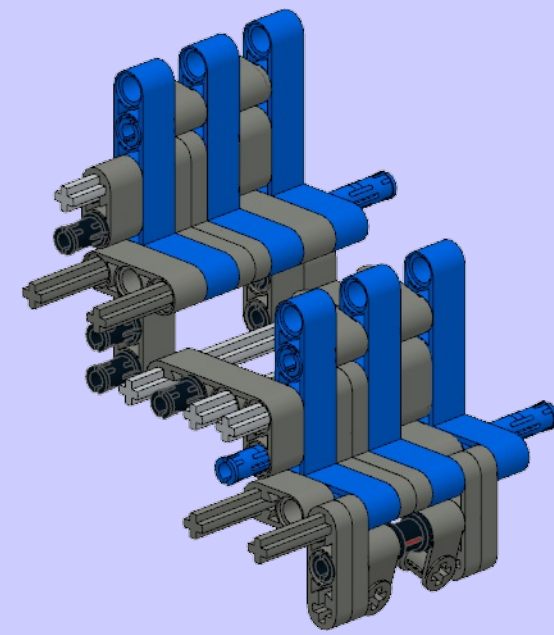
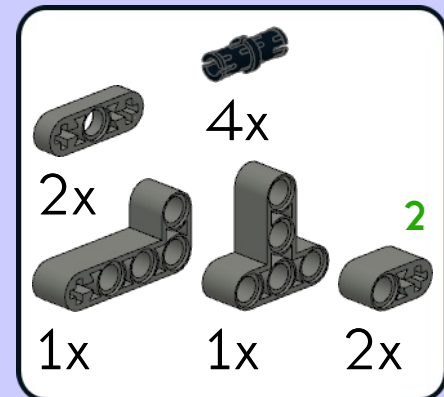
9



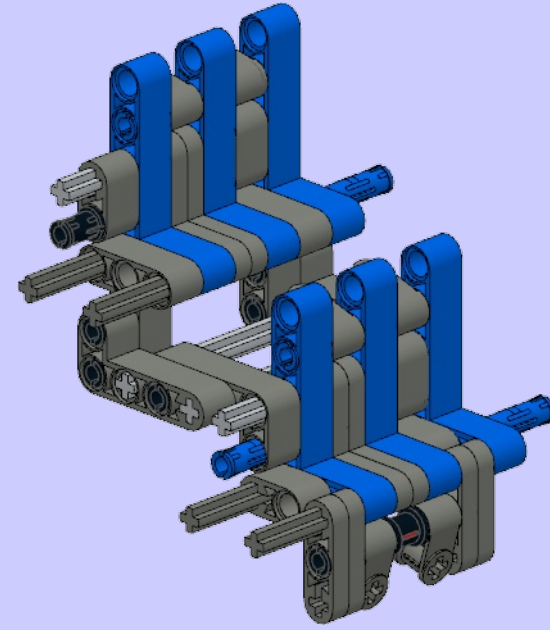
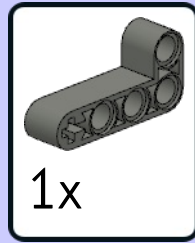
10



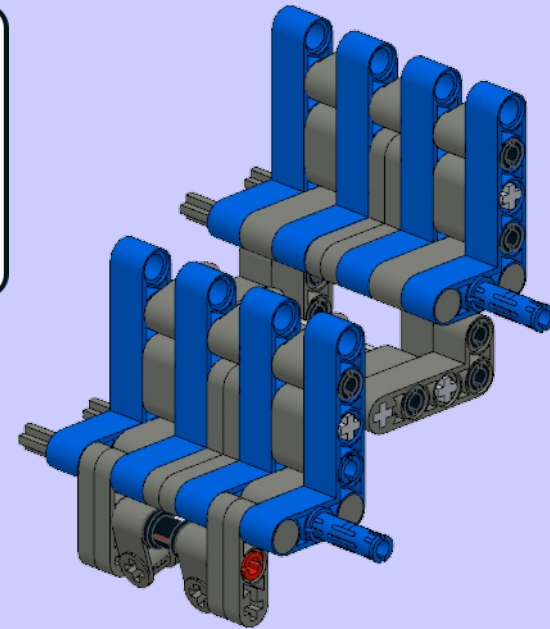
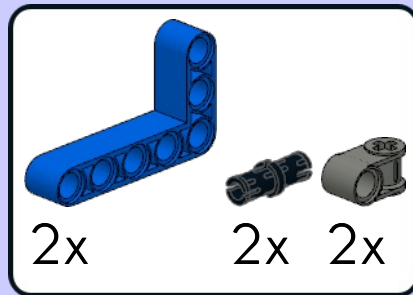
11



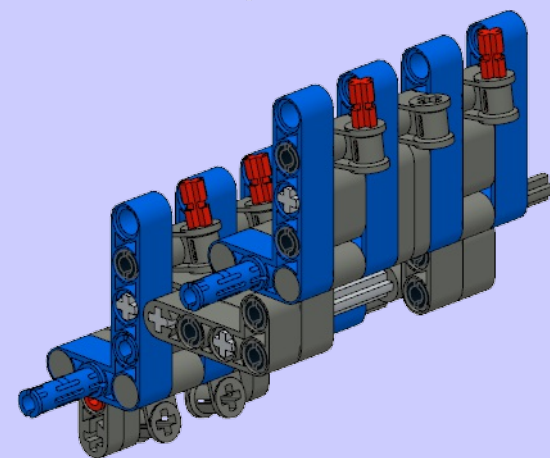
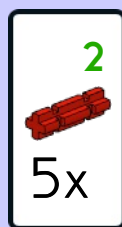
12



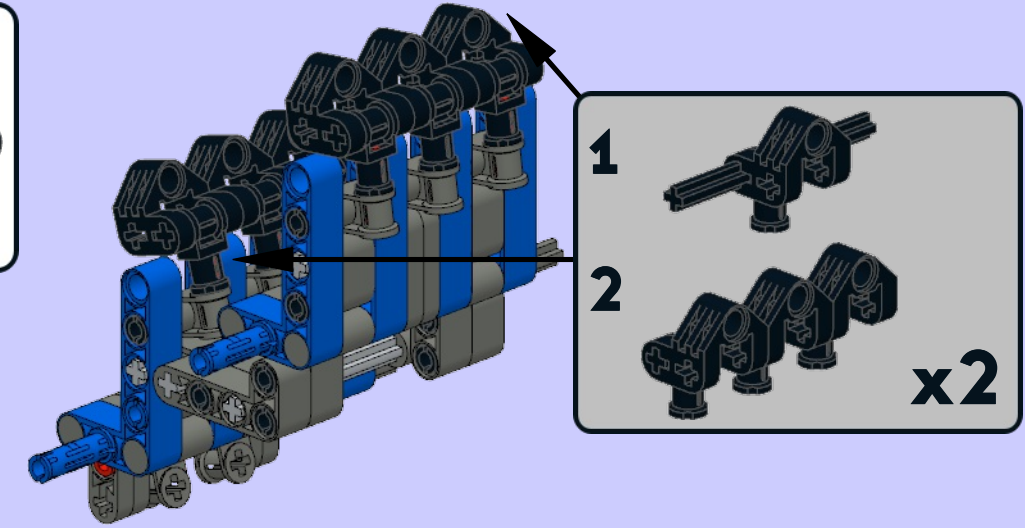
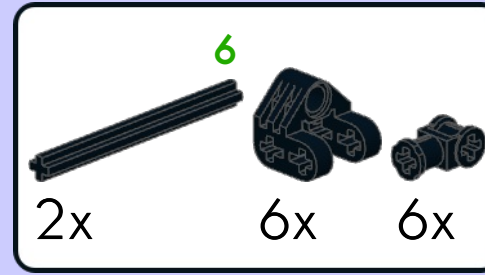
13



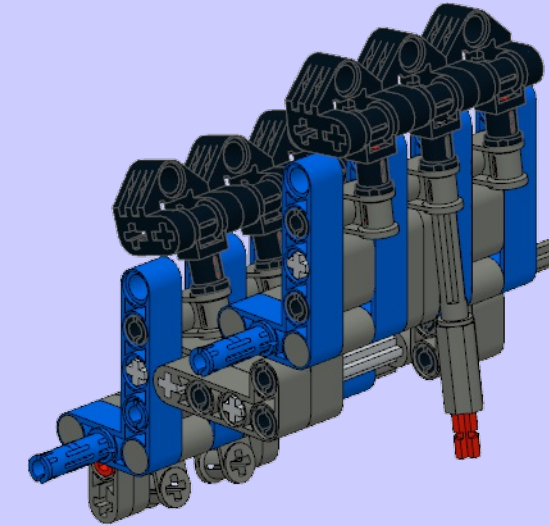
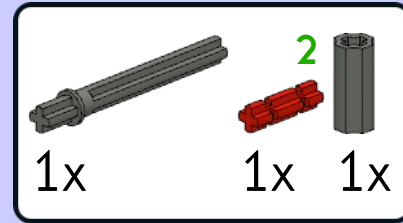
14



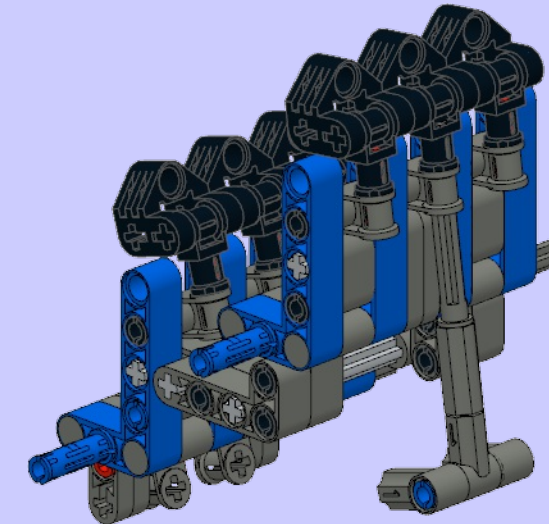
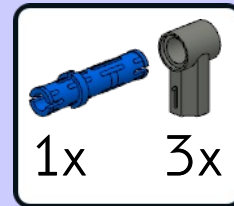
15

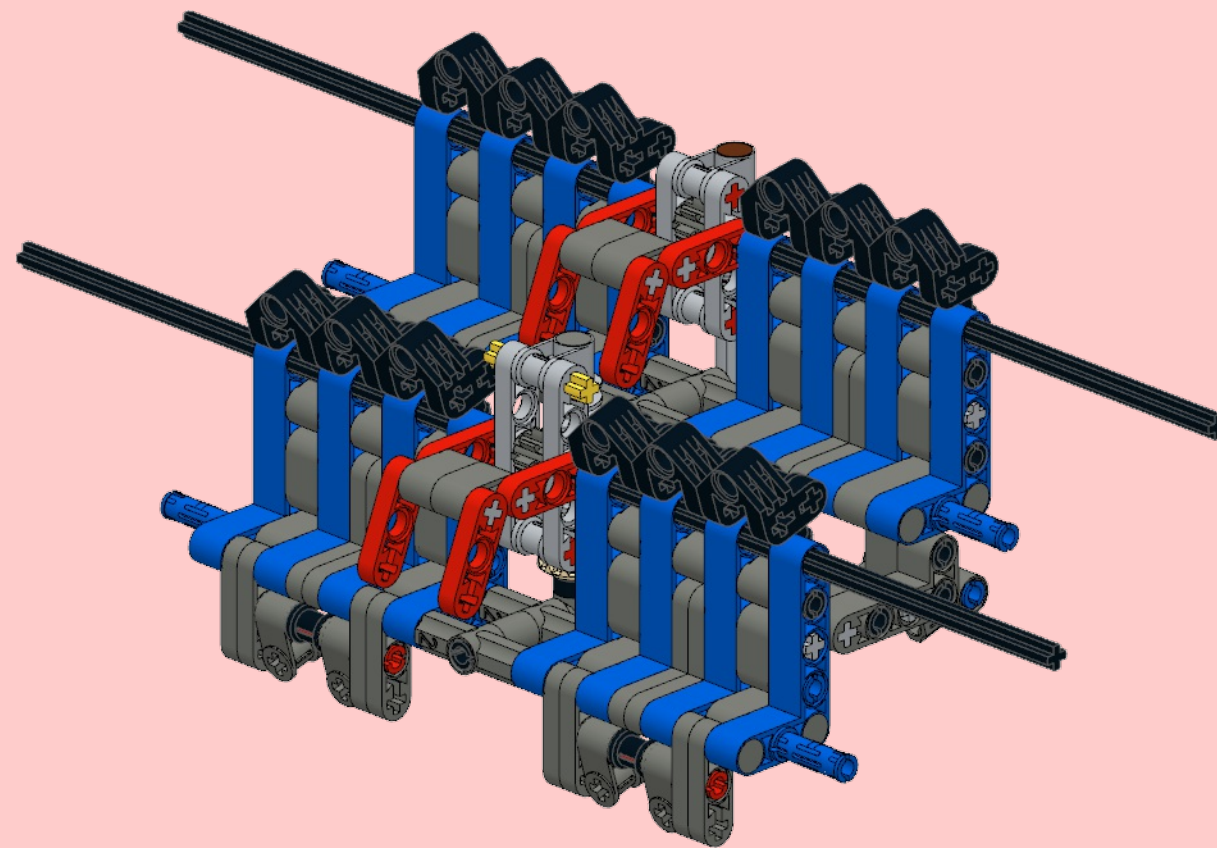


16

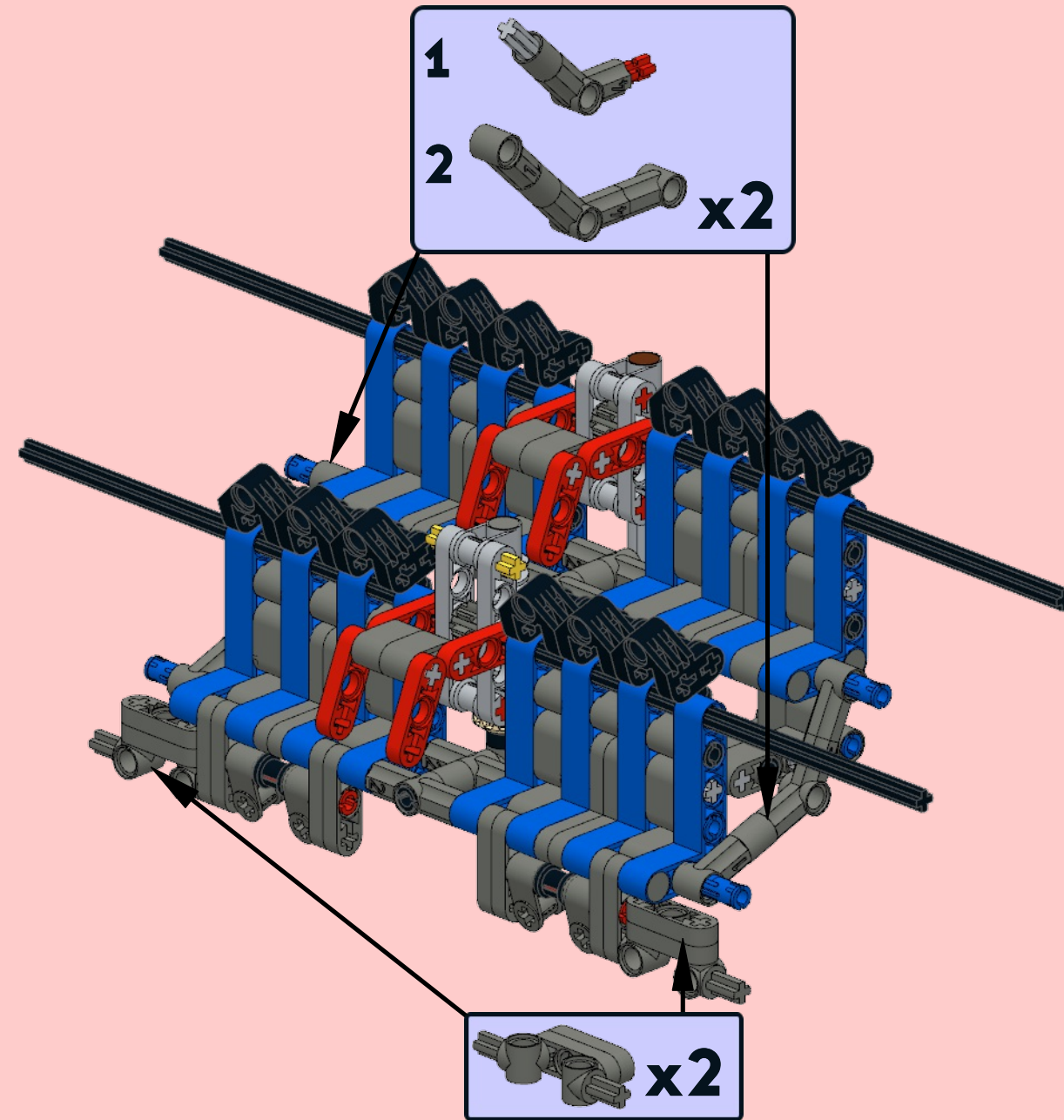
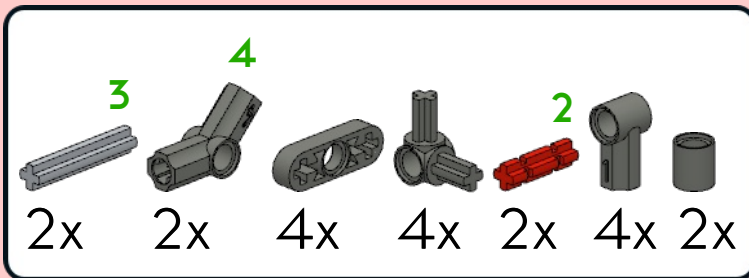


17

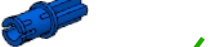















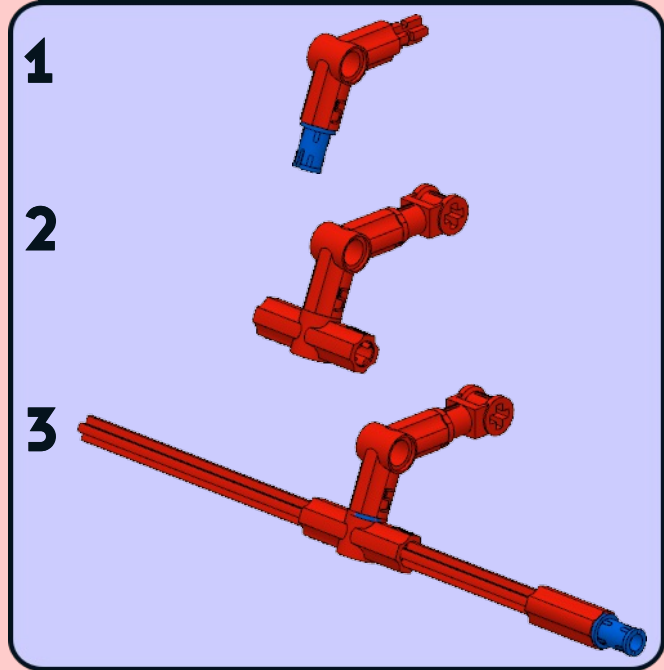
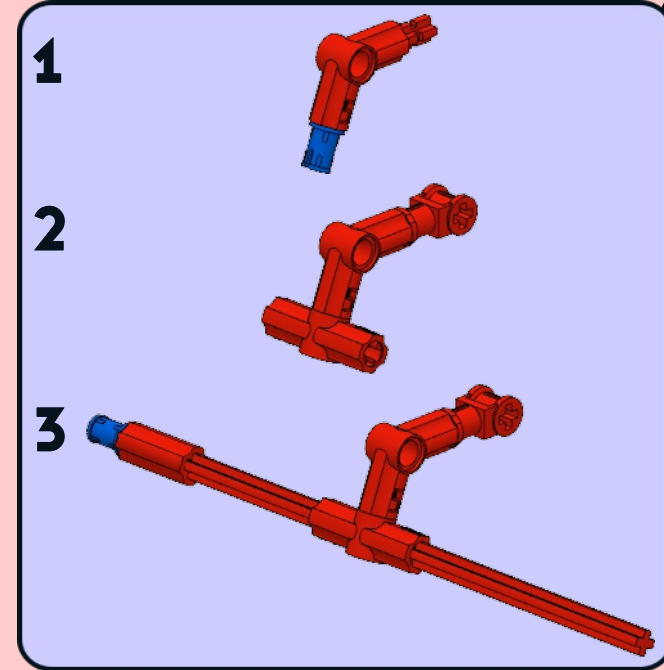
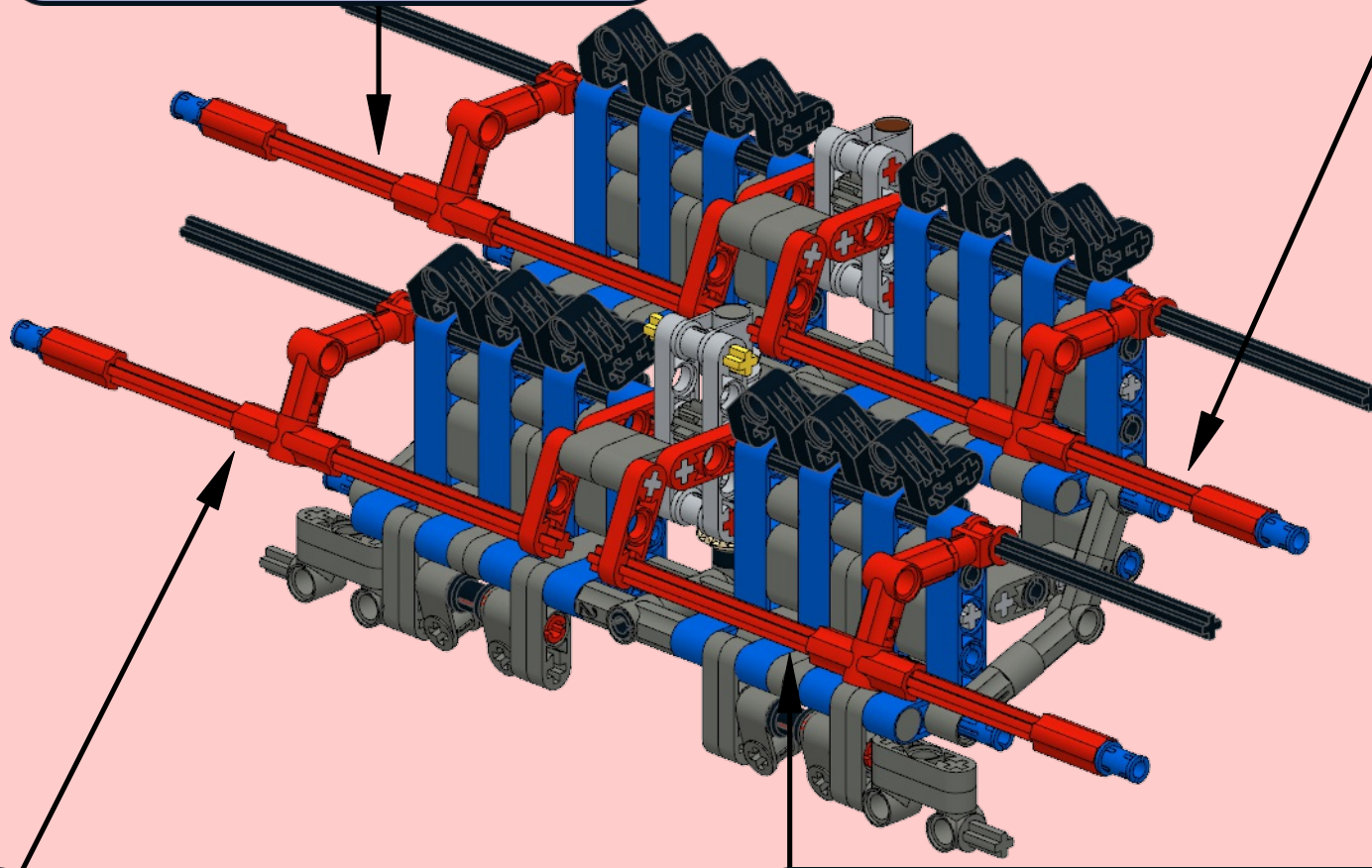
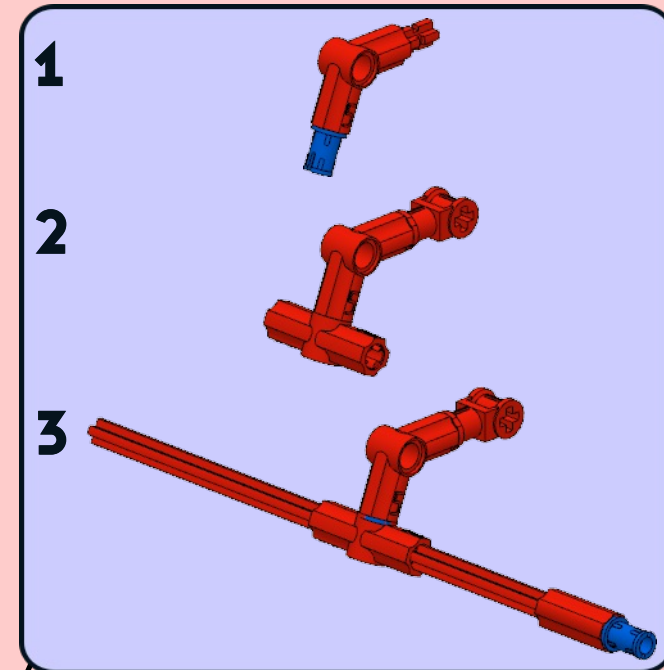
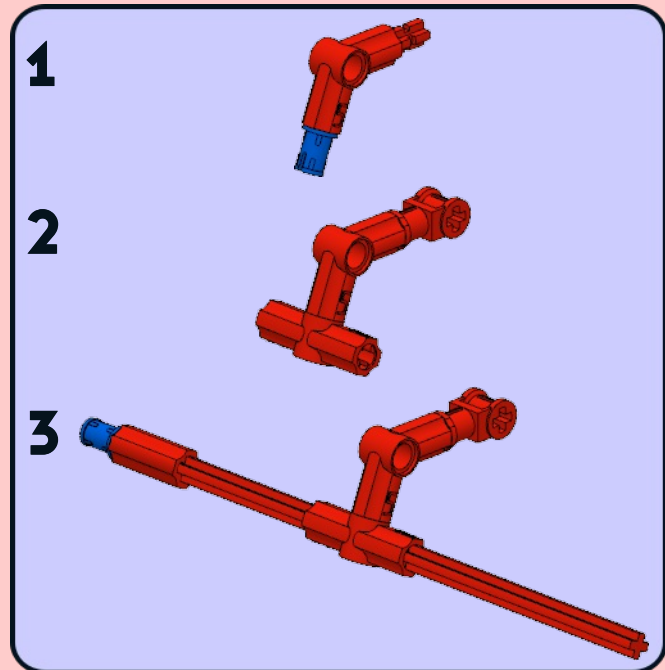


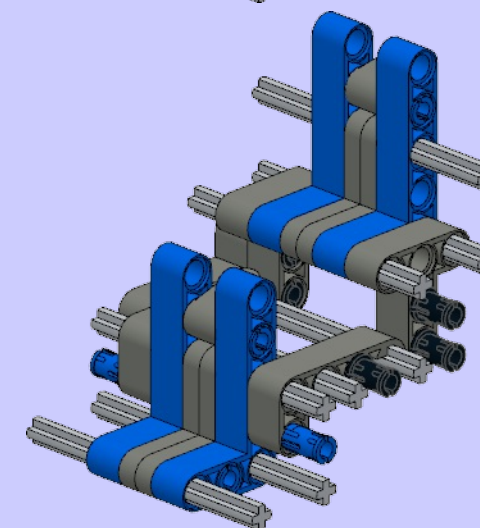
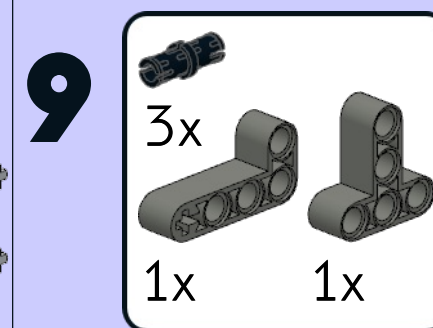
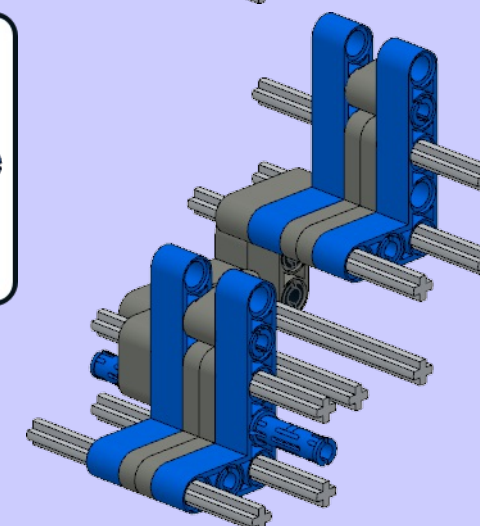
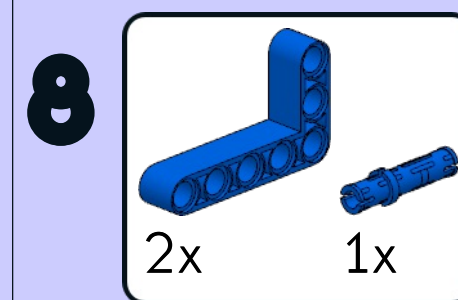
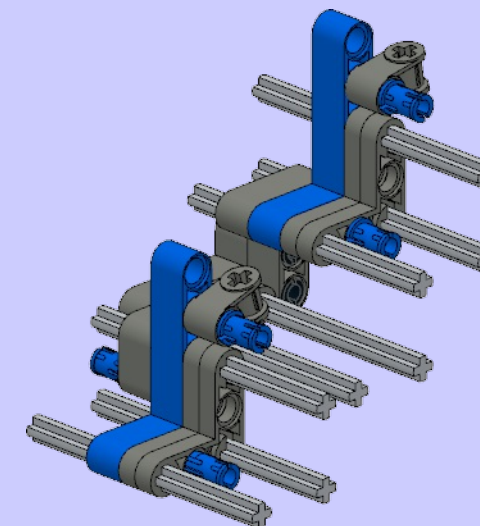
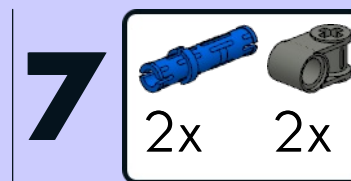
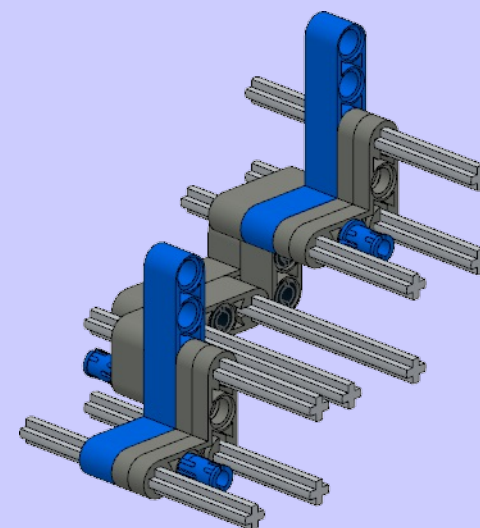
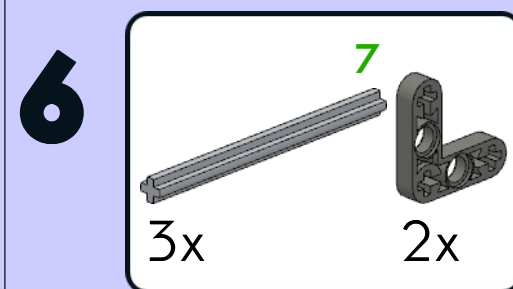
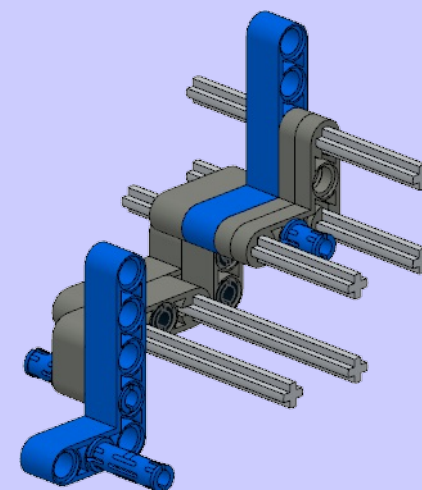
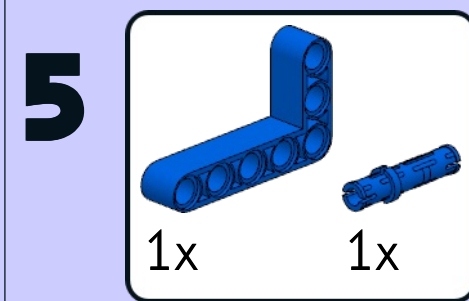
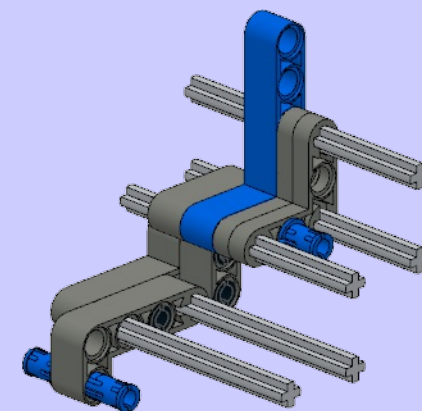
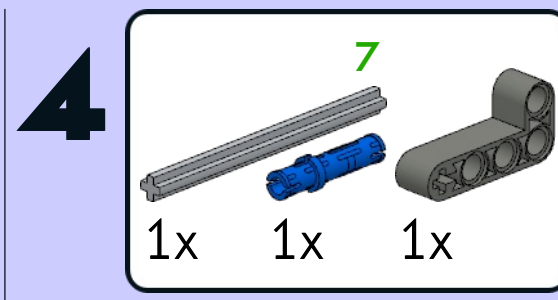
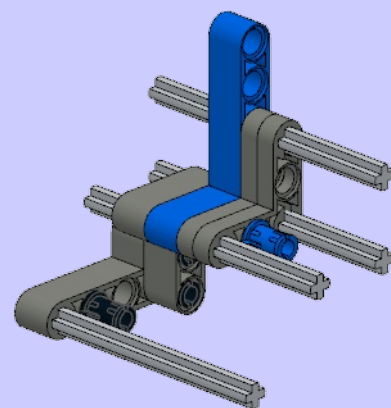
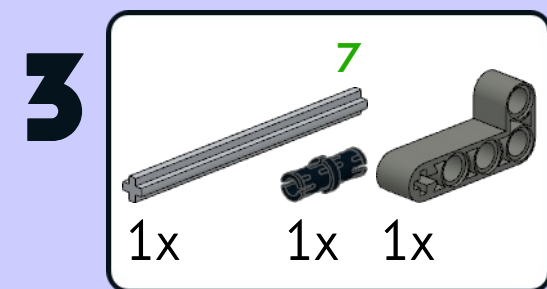
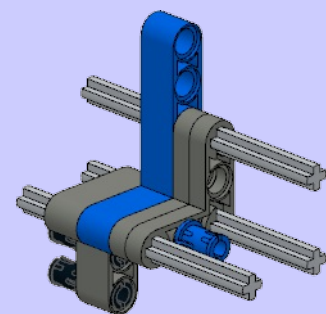
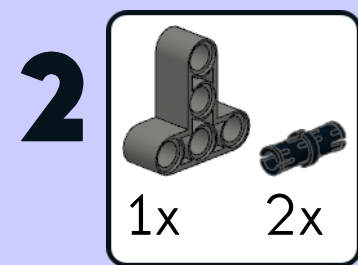
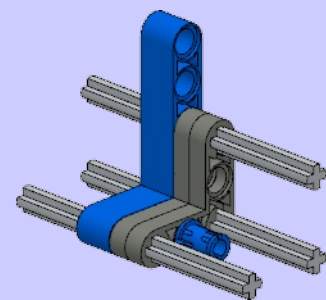
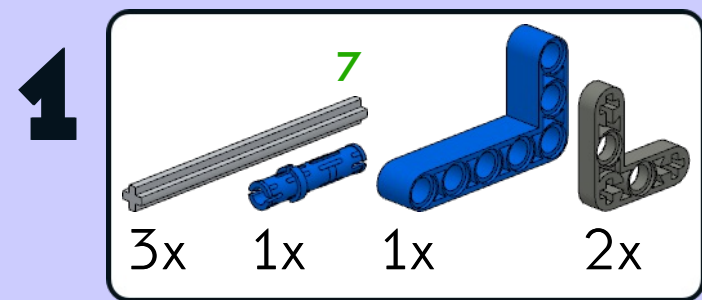
13



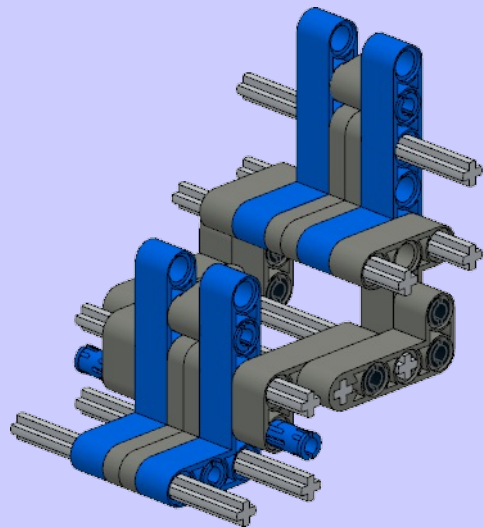
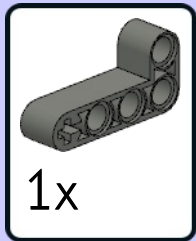
14

- 8x 
- 4x 
- 4x 
- 6 
- 8 
- 4x 
- 4x 
- 4x 
- 4x 
- 4x 
- 5 
- 4x 
- 2 
- 2 

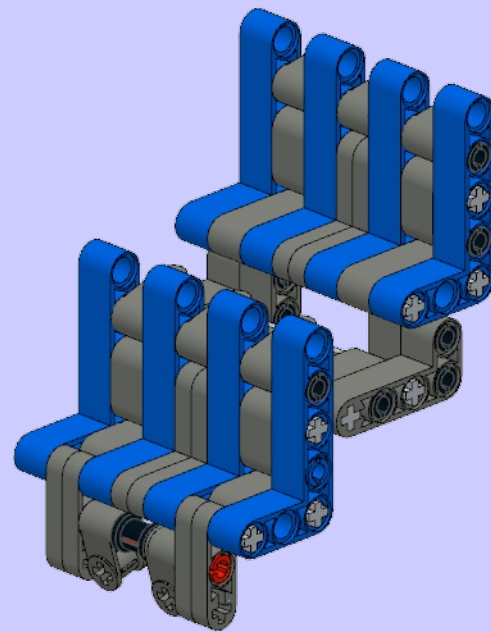
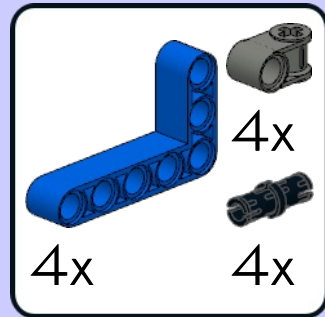




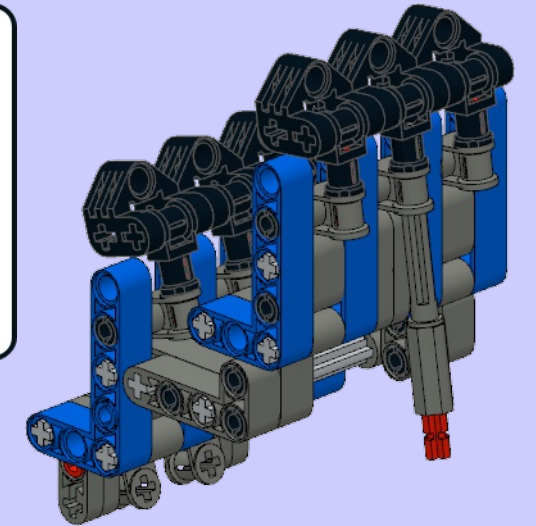
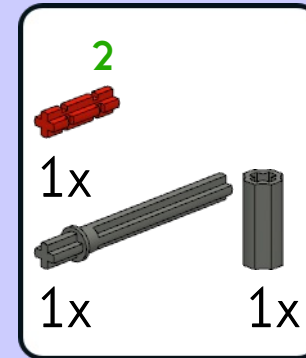
10



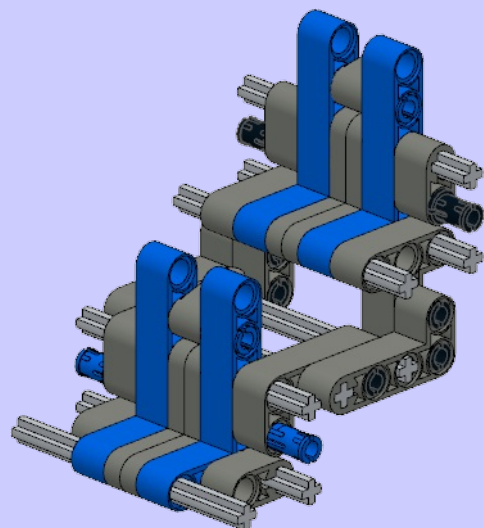
13



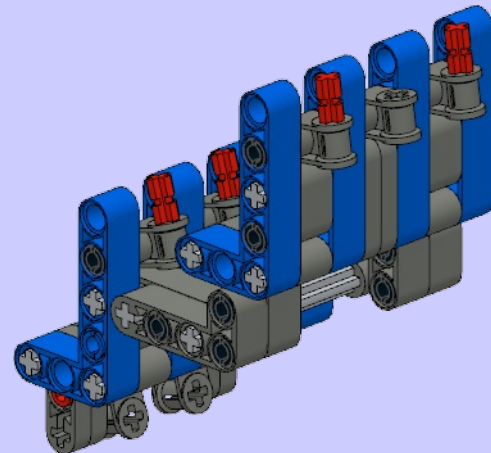
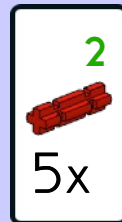
16



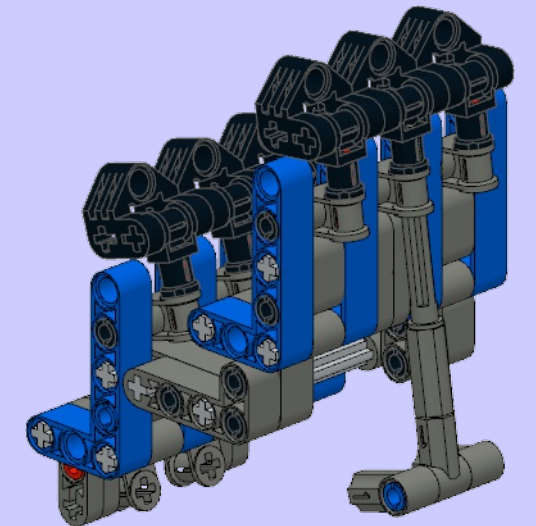
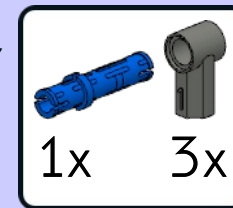
11



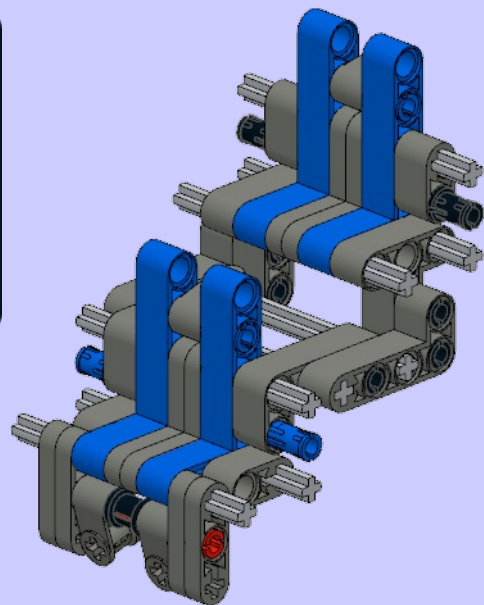
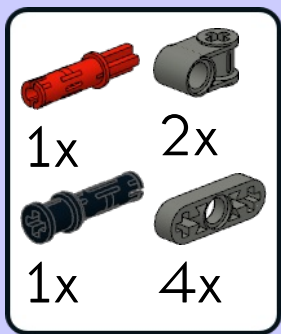
14



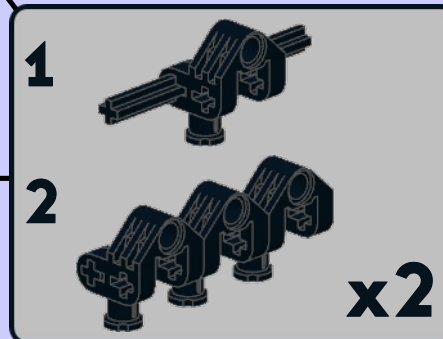
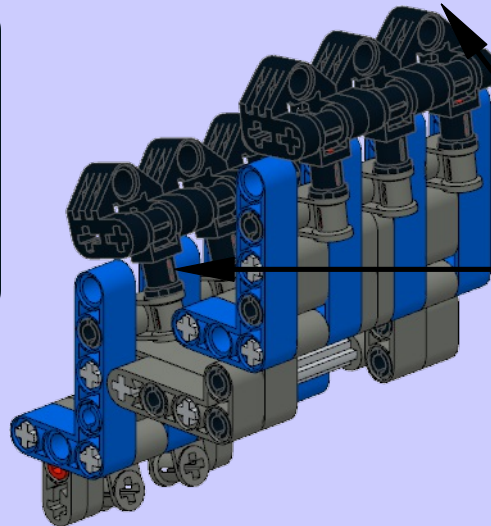
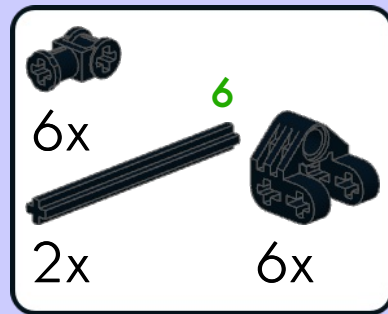
17



12



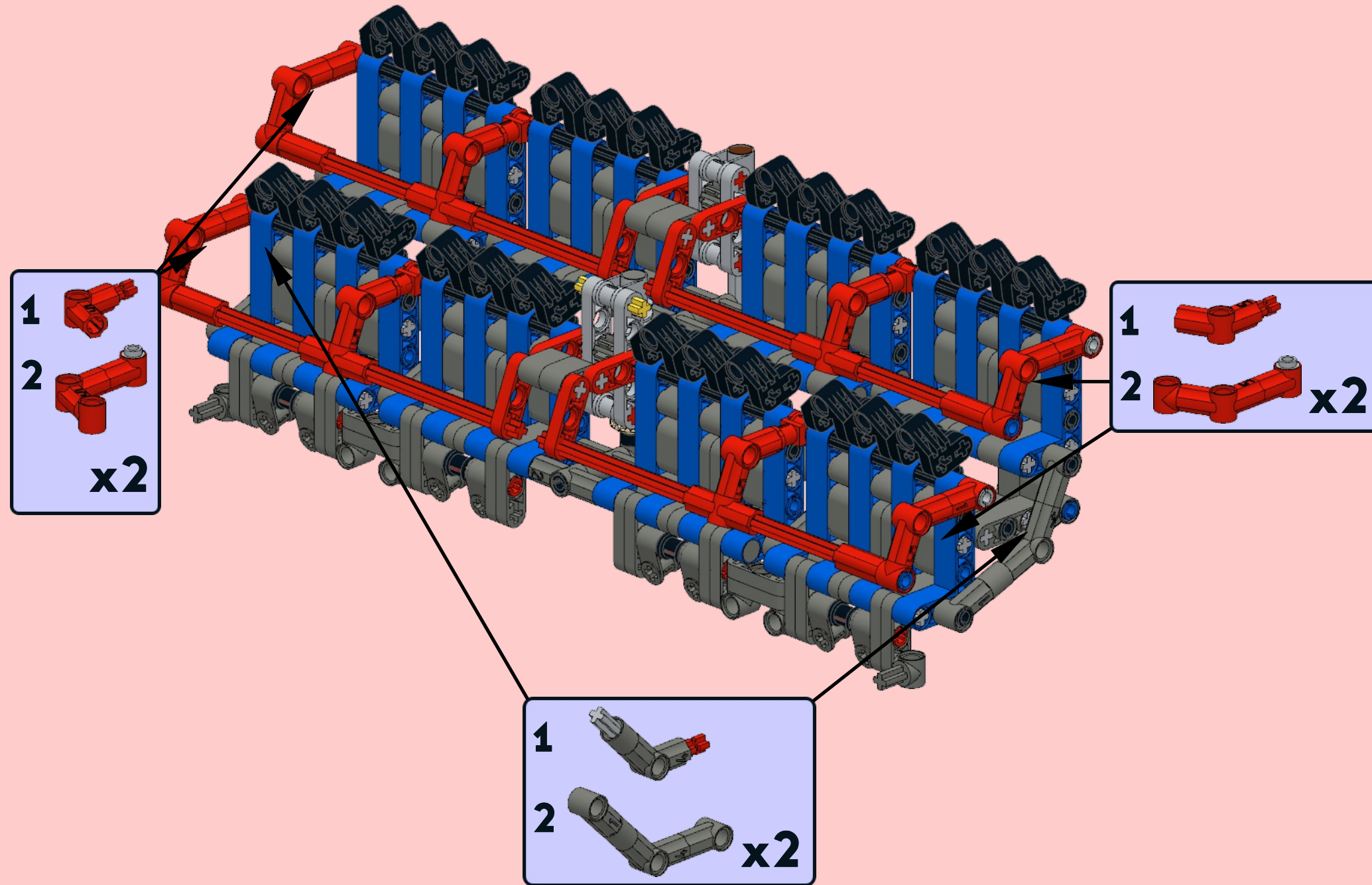
15

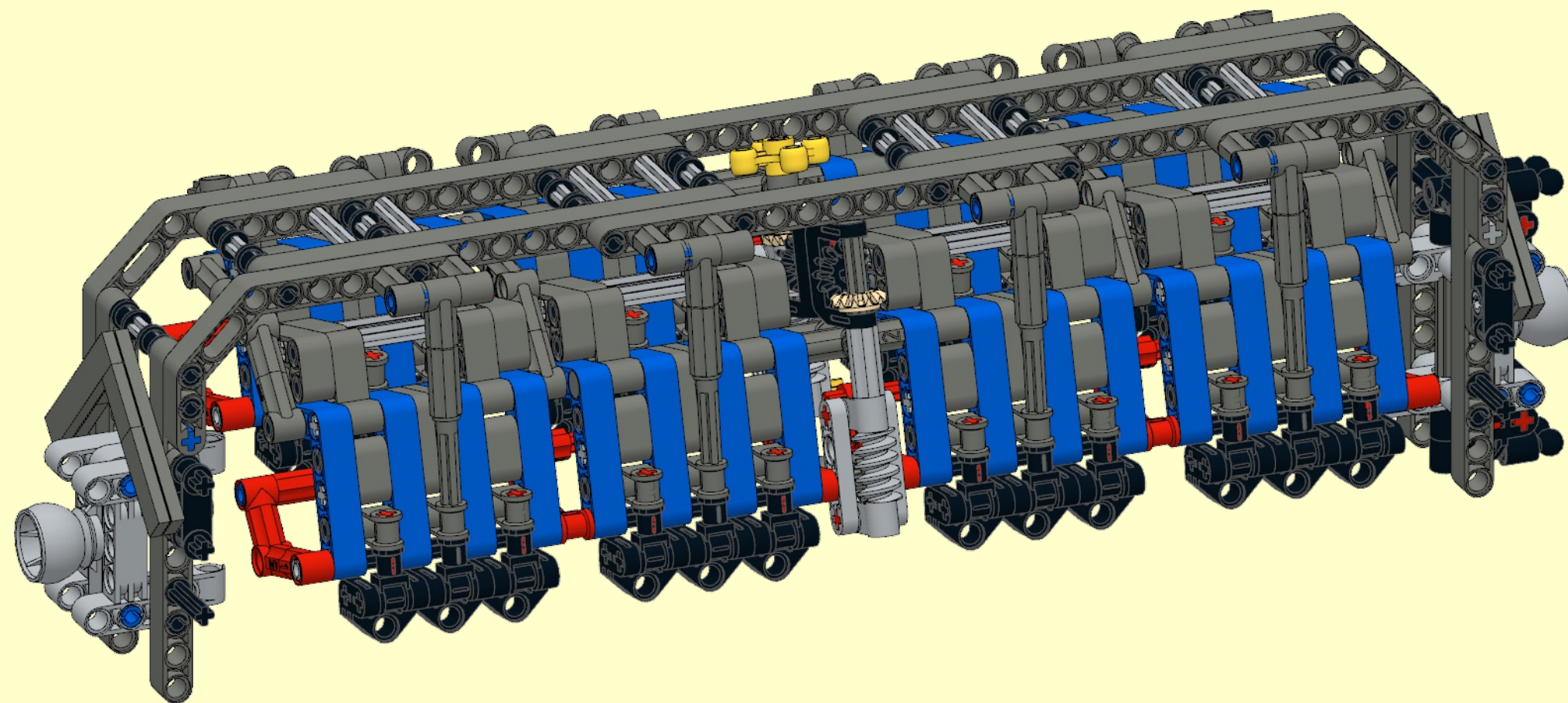


x2

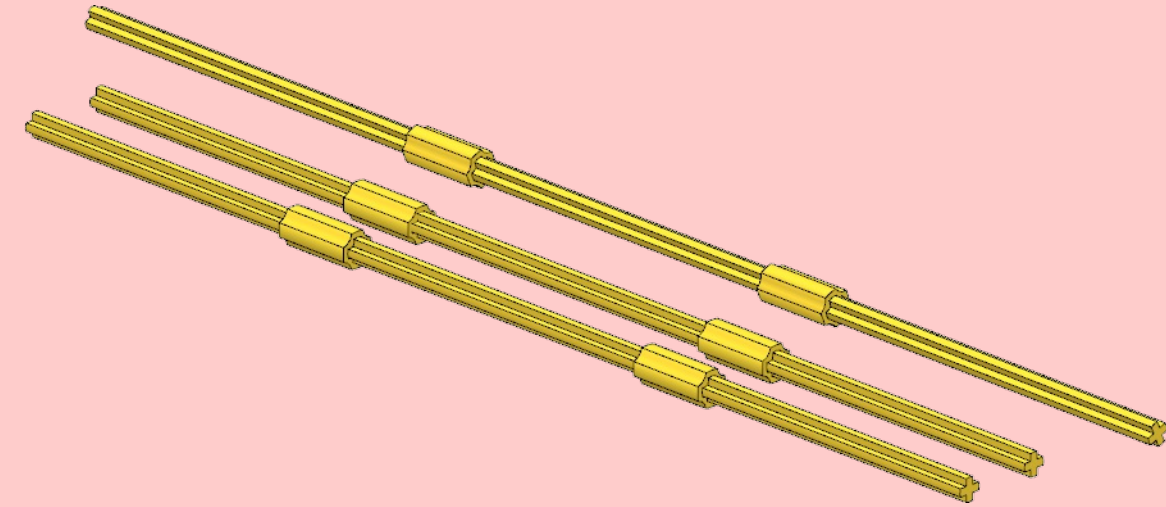
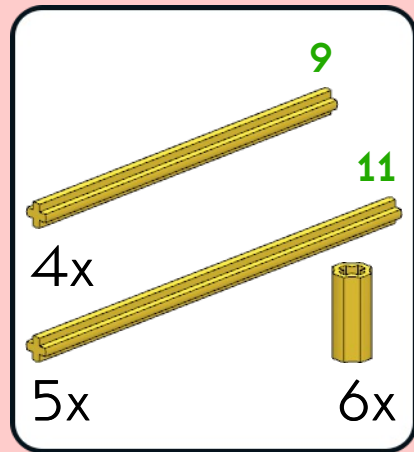
15

				4x
2x	4		4x	4x
	2x			4x
2x	3	5	4x	4x
			2	
2x	4x	6x	4x	

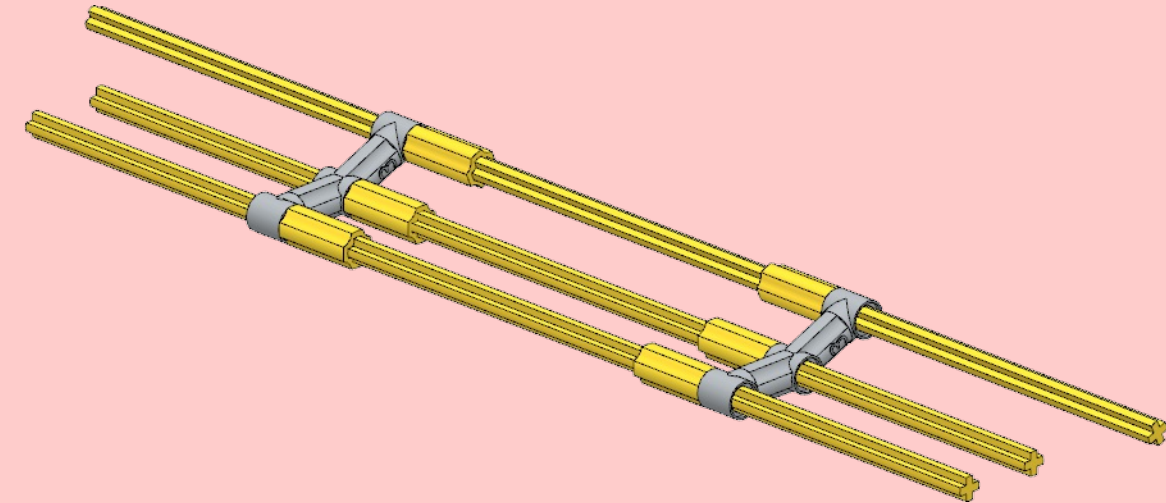
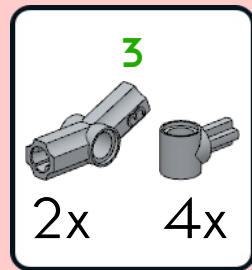




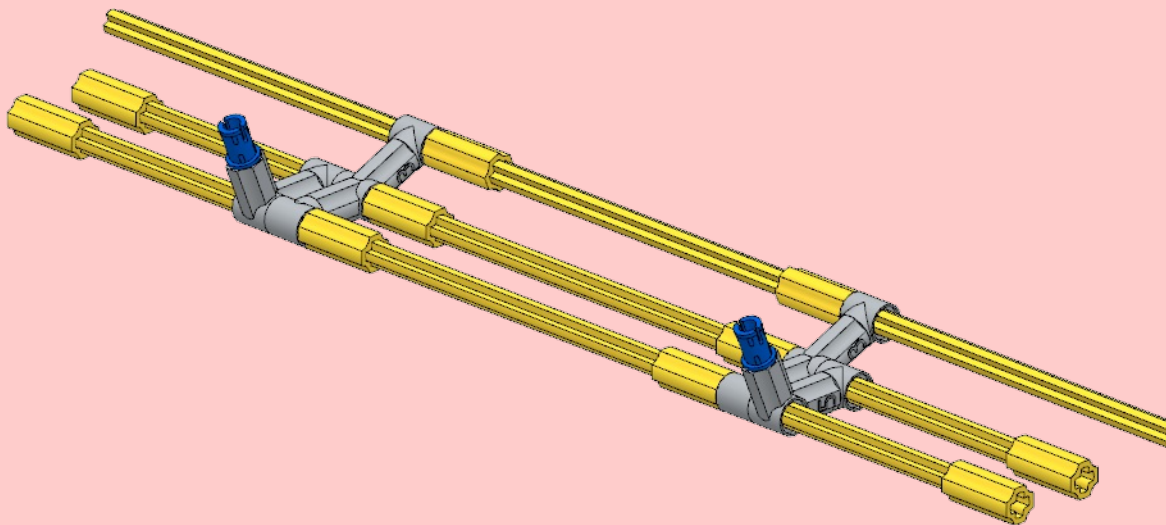
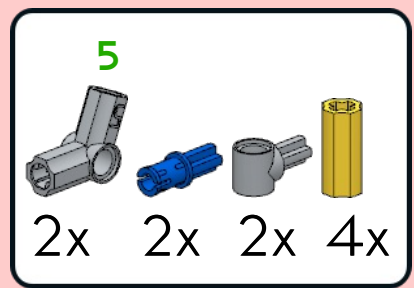
1



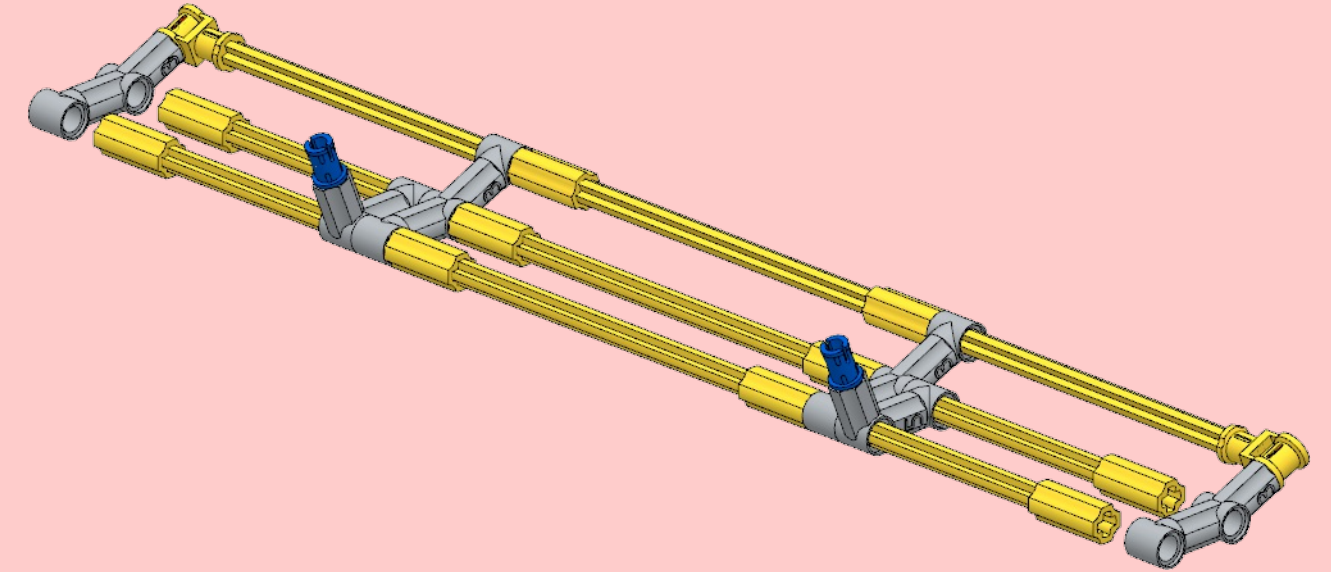
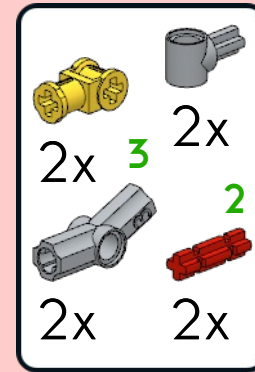
2



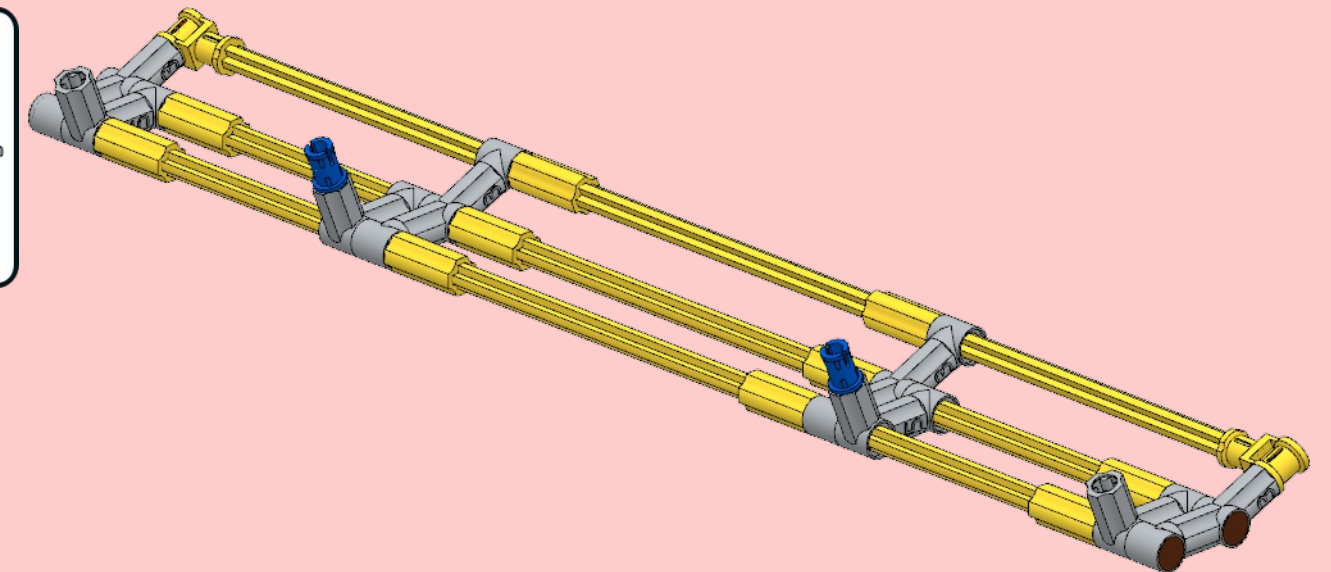
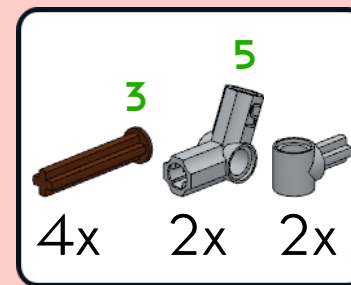
3

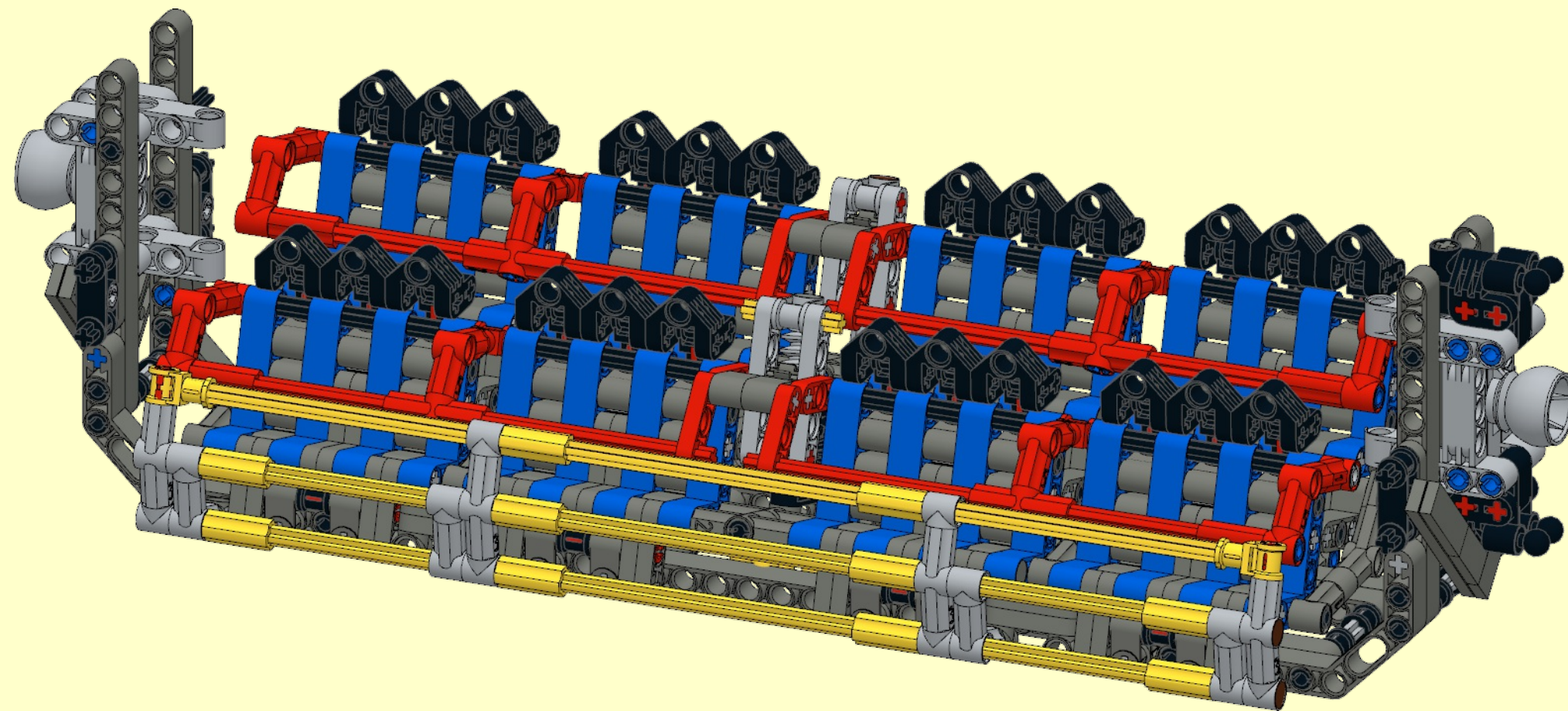


4

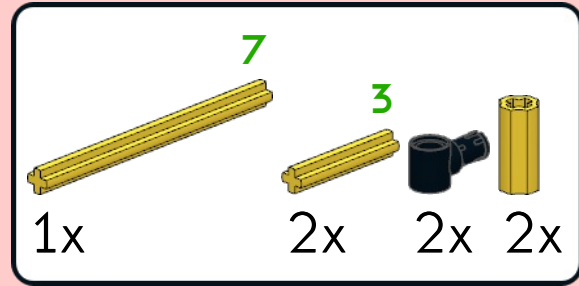


5

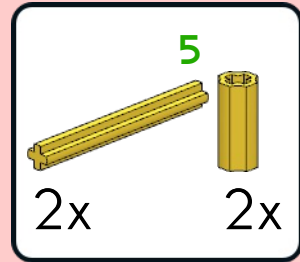




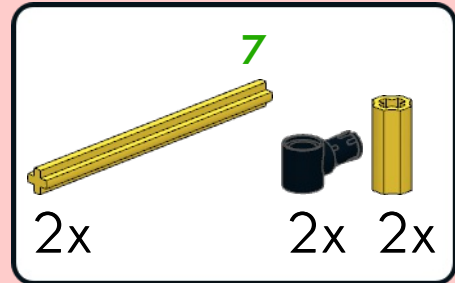
1



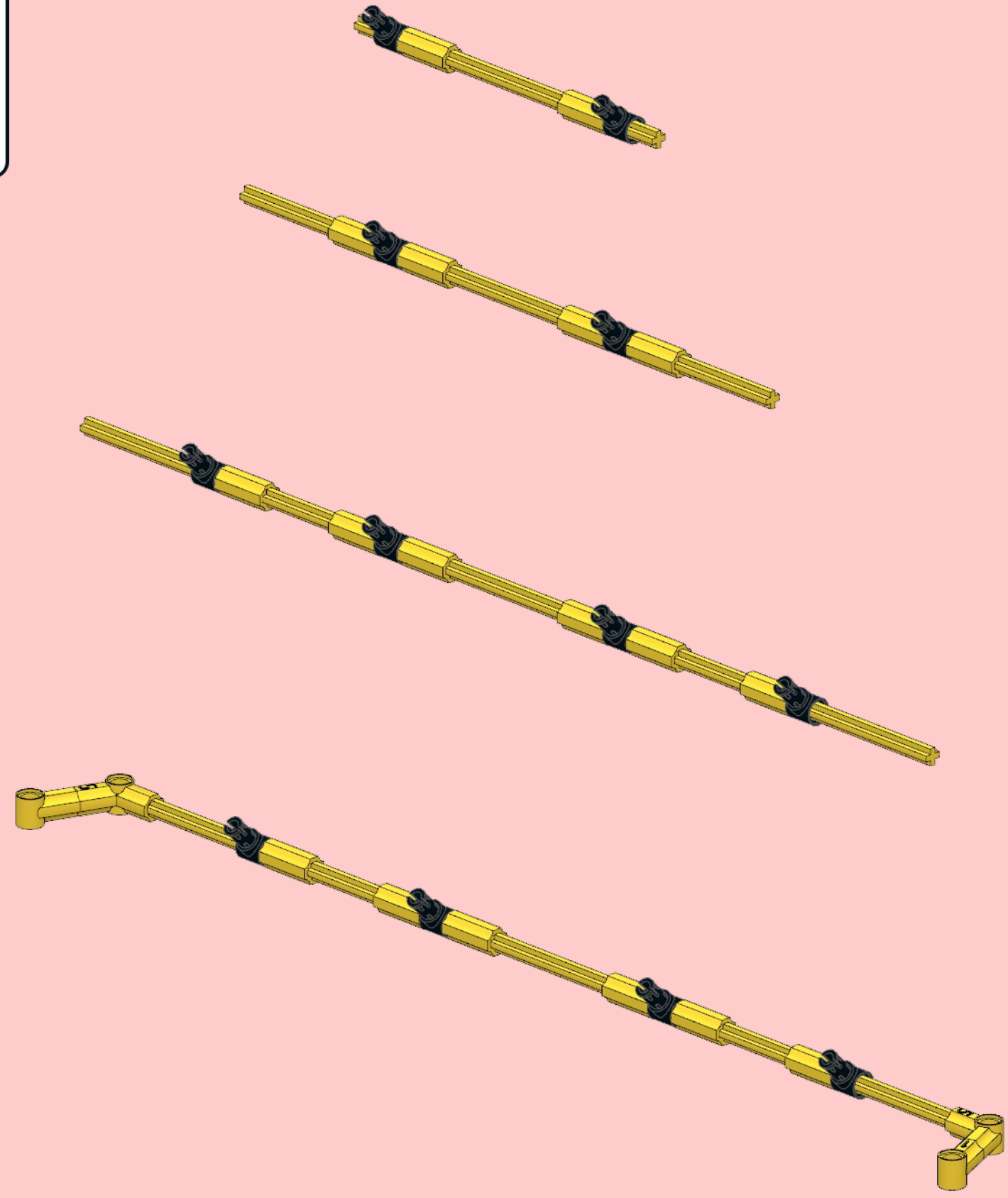
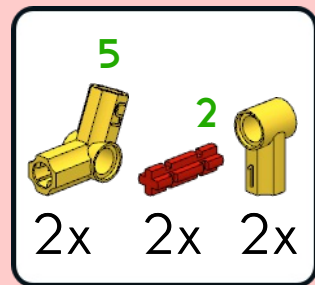
2

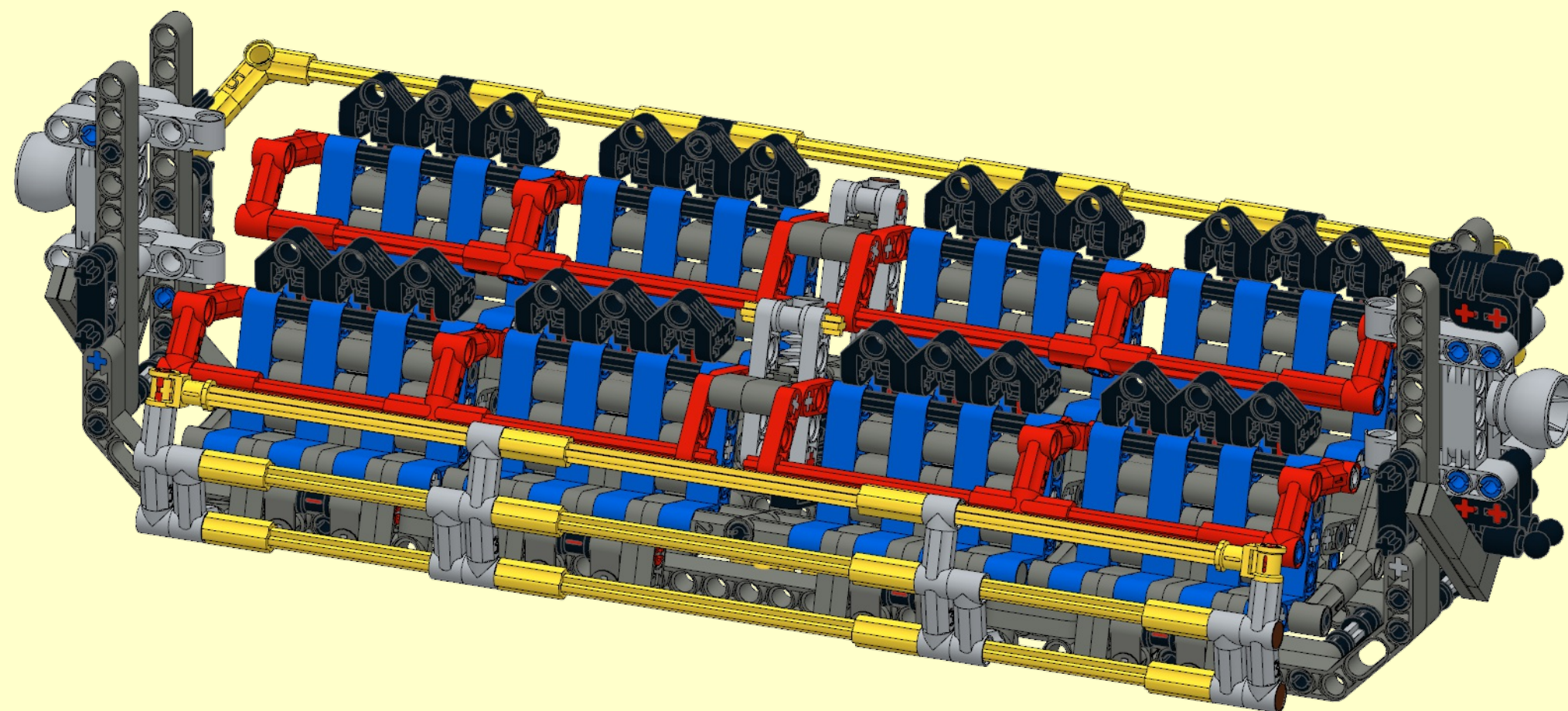


3

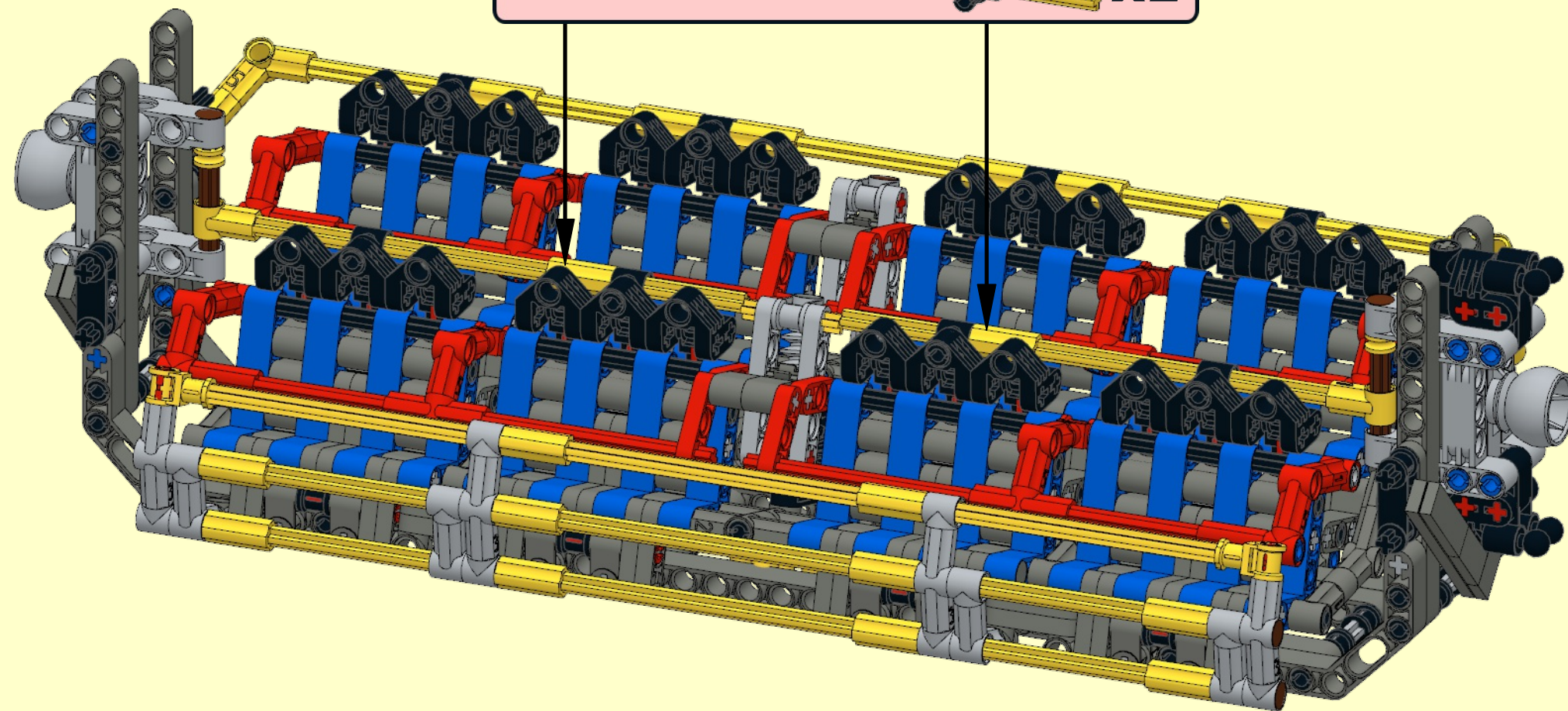
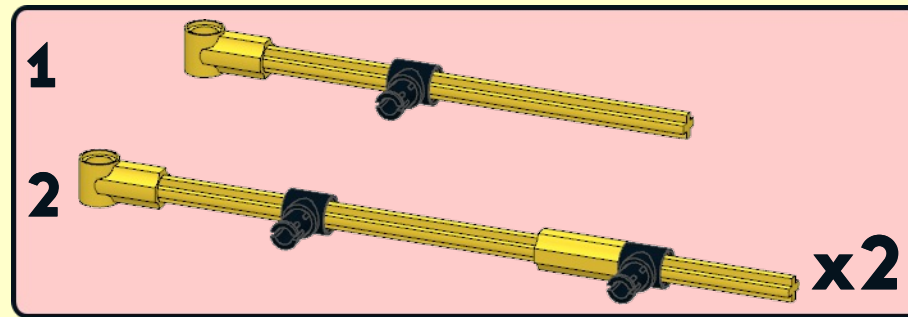
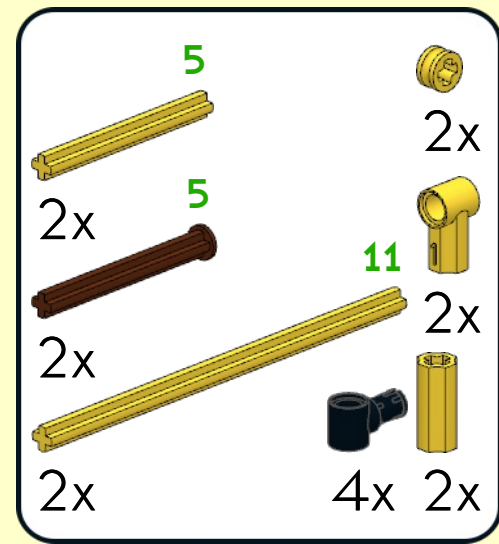


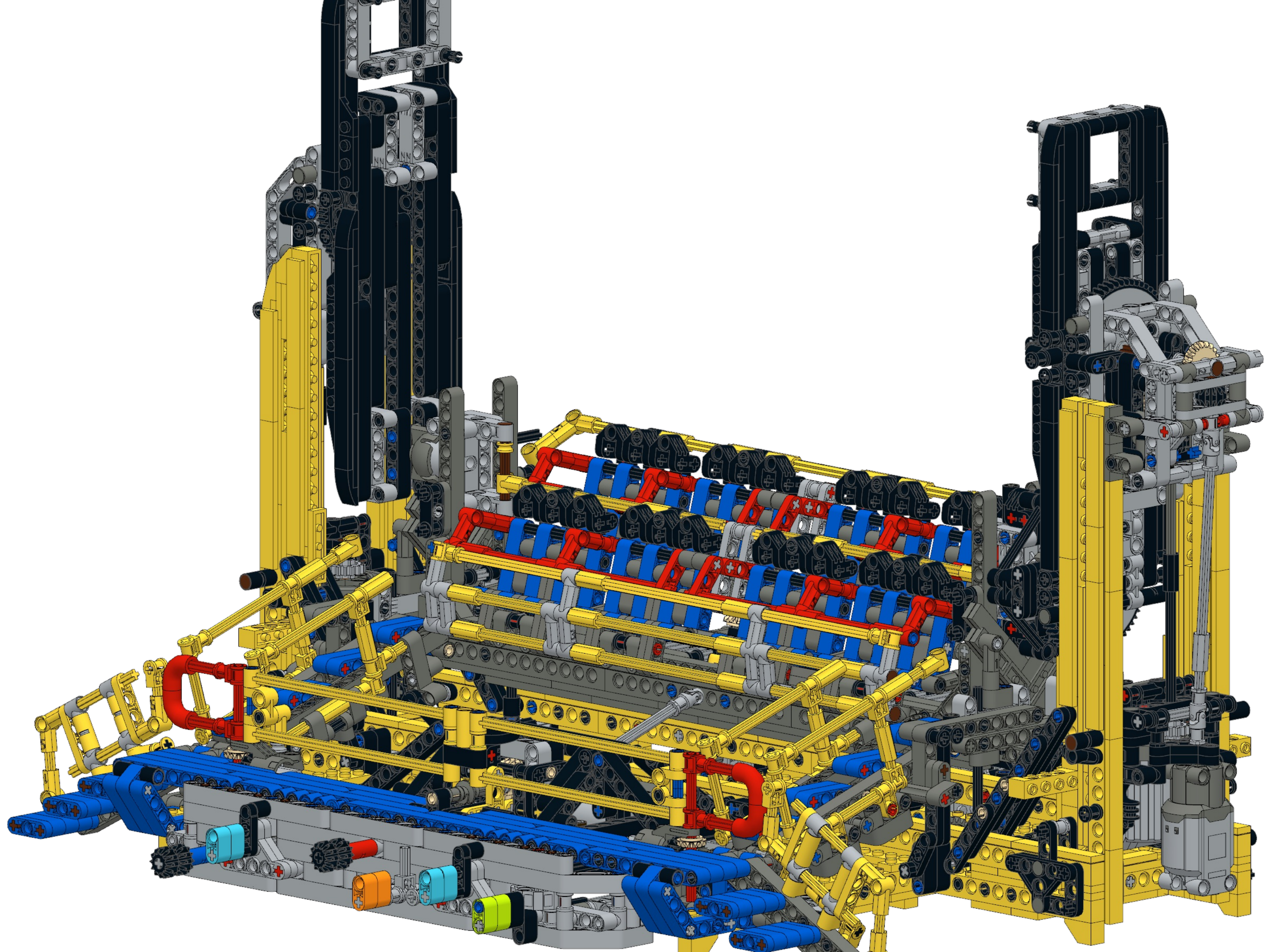
4





9





1

2x
1x
2x
1x

2

1x
1x

3

1x

4

1x
4x

5

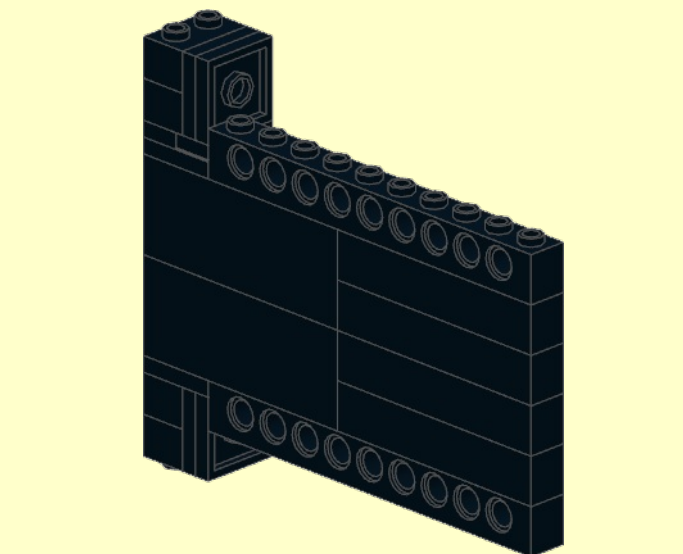
4x
2x
10

6

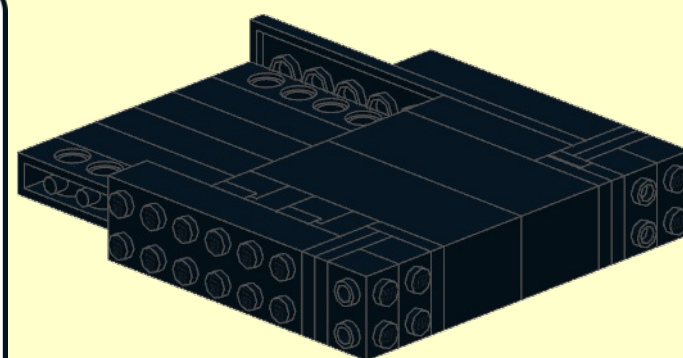
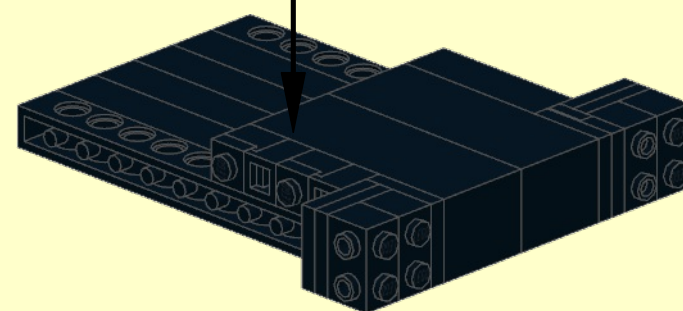
2x
1x
4x

7

2x
1x

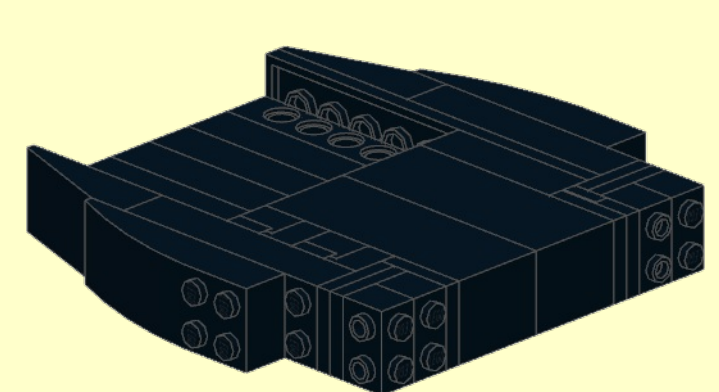


1
2
3
4



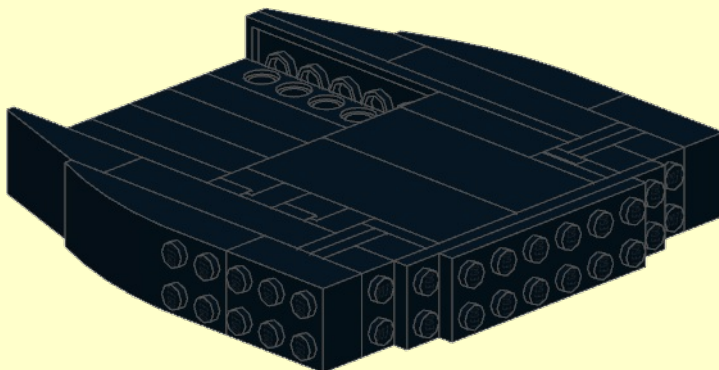
8

2x
2x



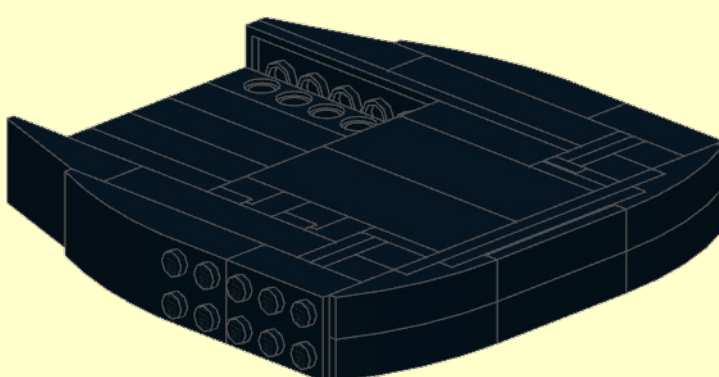
9

2x
1x
1x



10

2x
4x



x2

