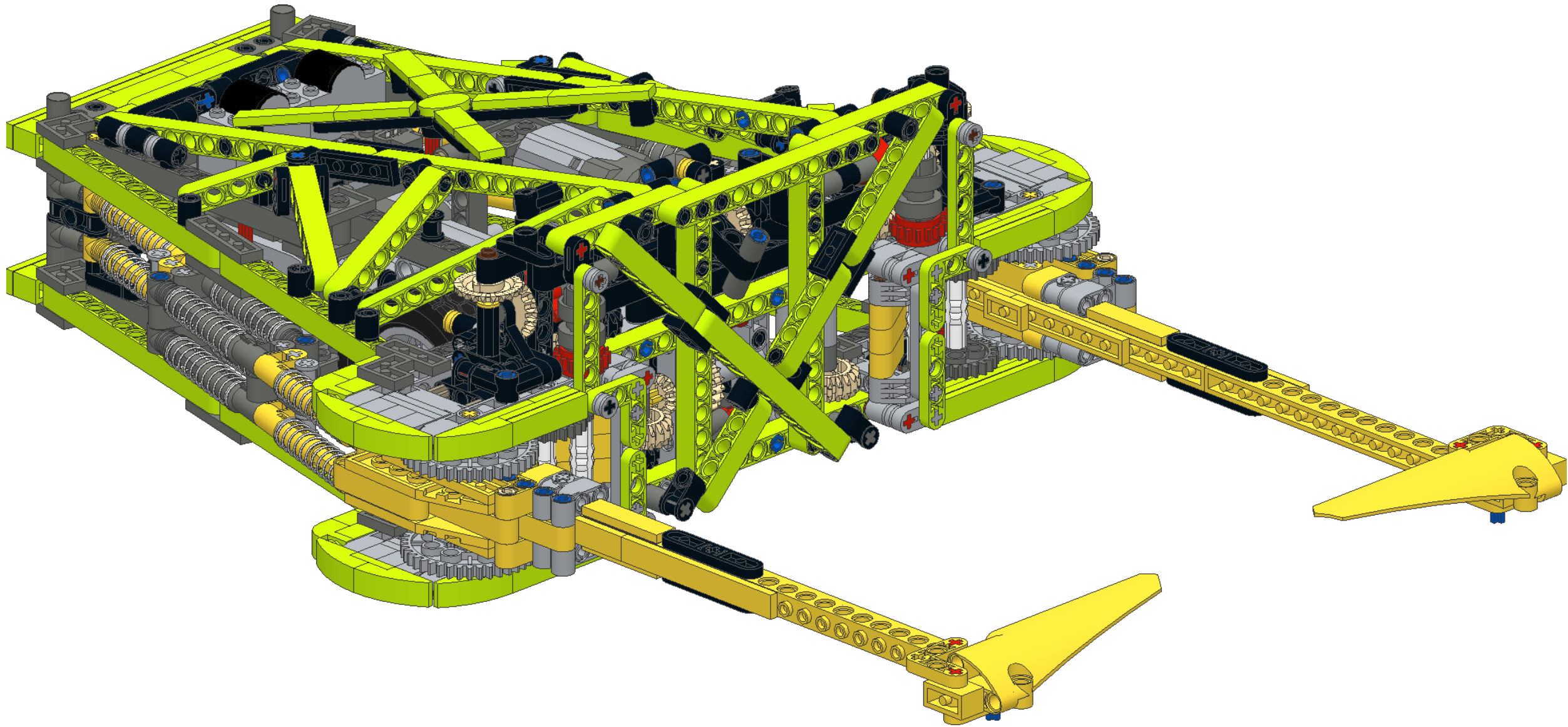
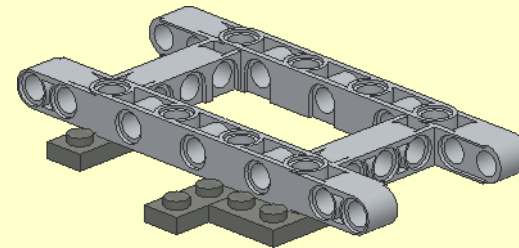
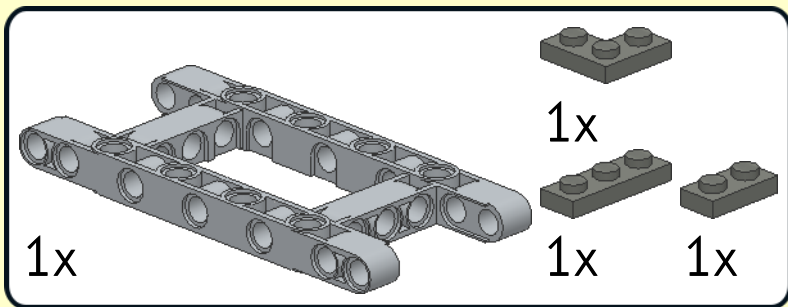


Erik Leppen

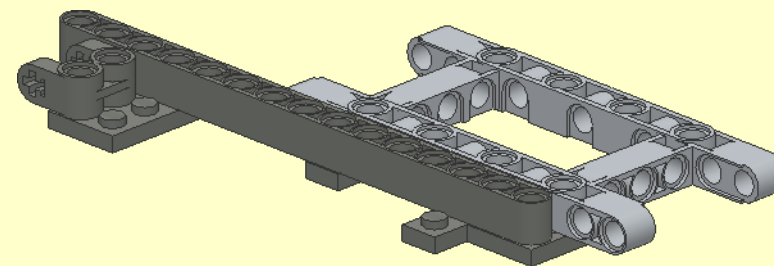
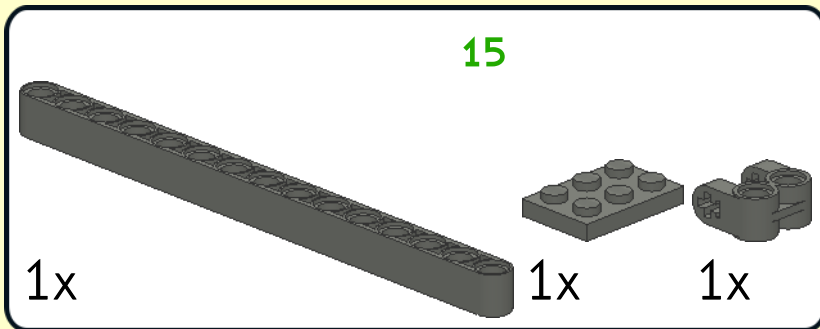


“Wimbledoomb BattleBot”

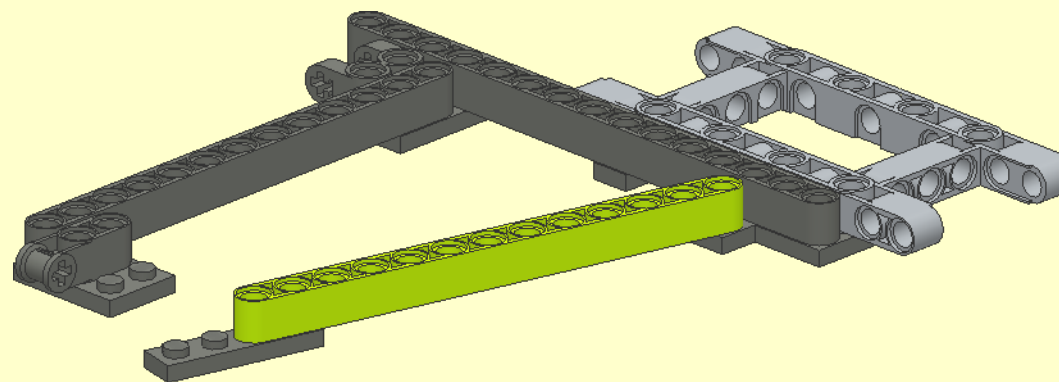
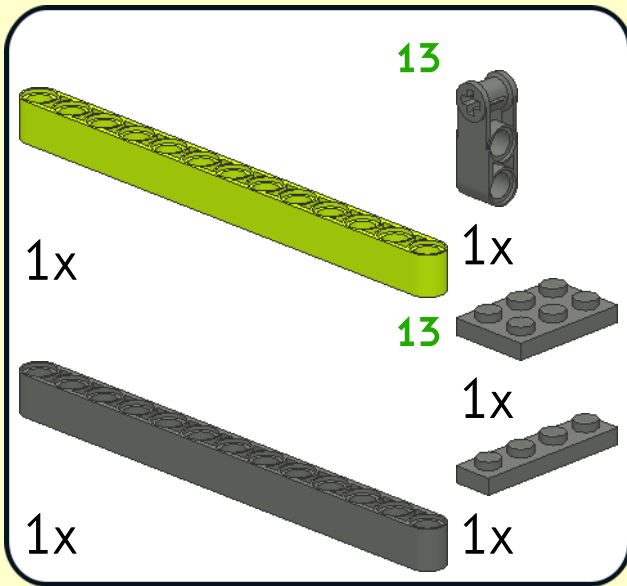
1



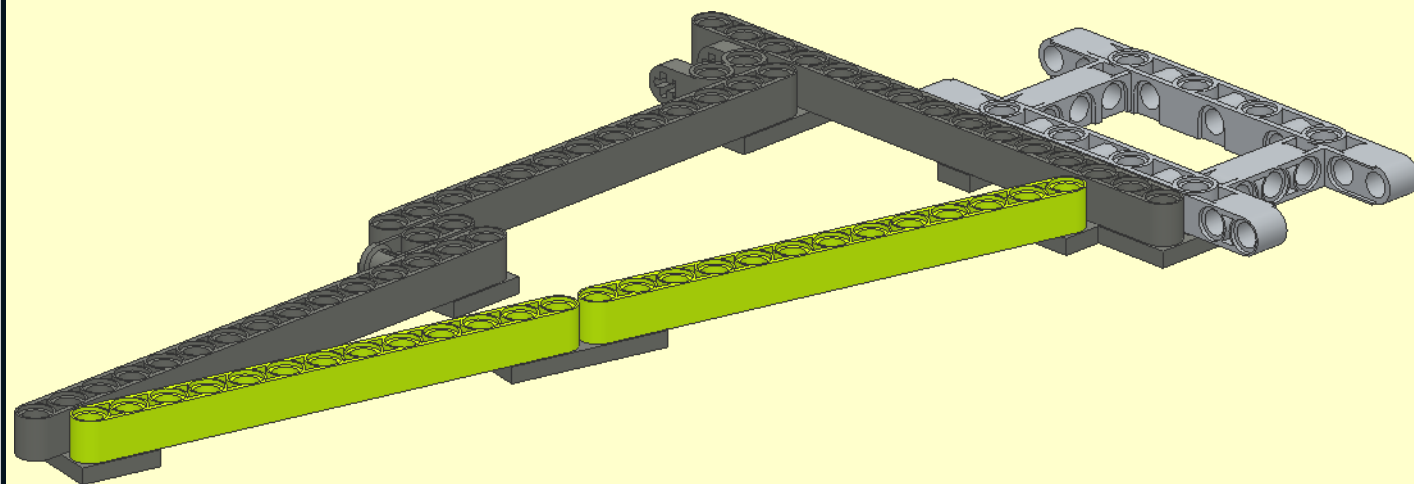
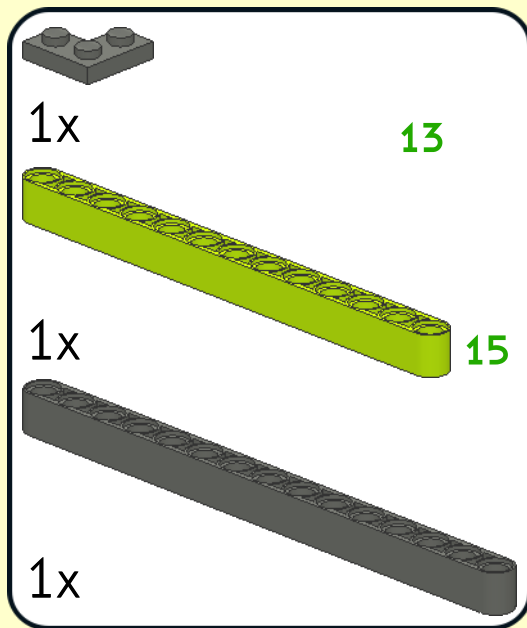
2



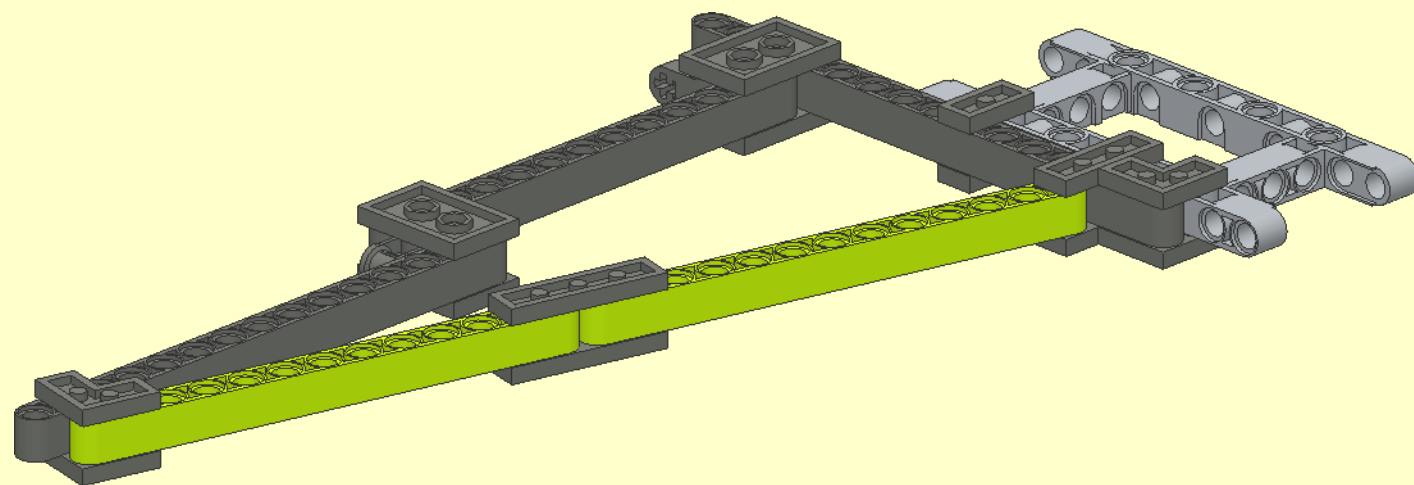
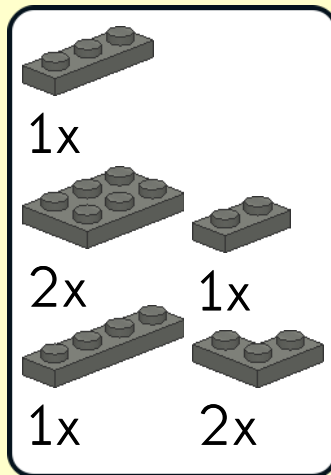
3



4


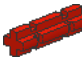




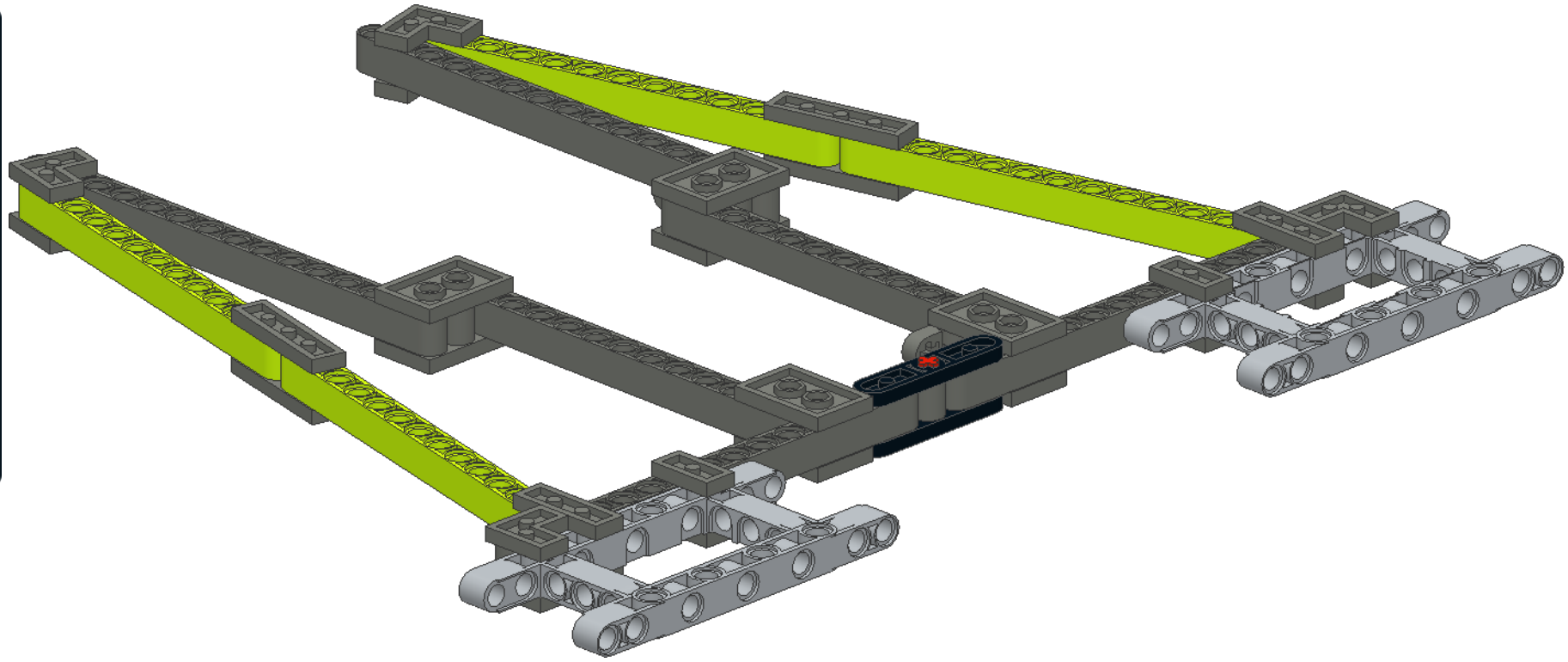
5



x4

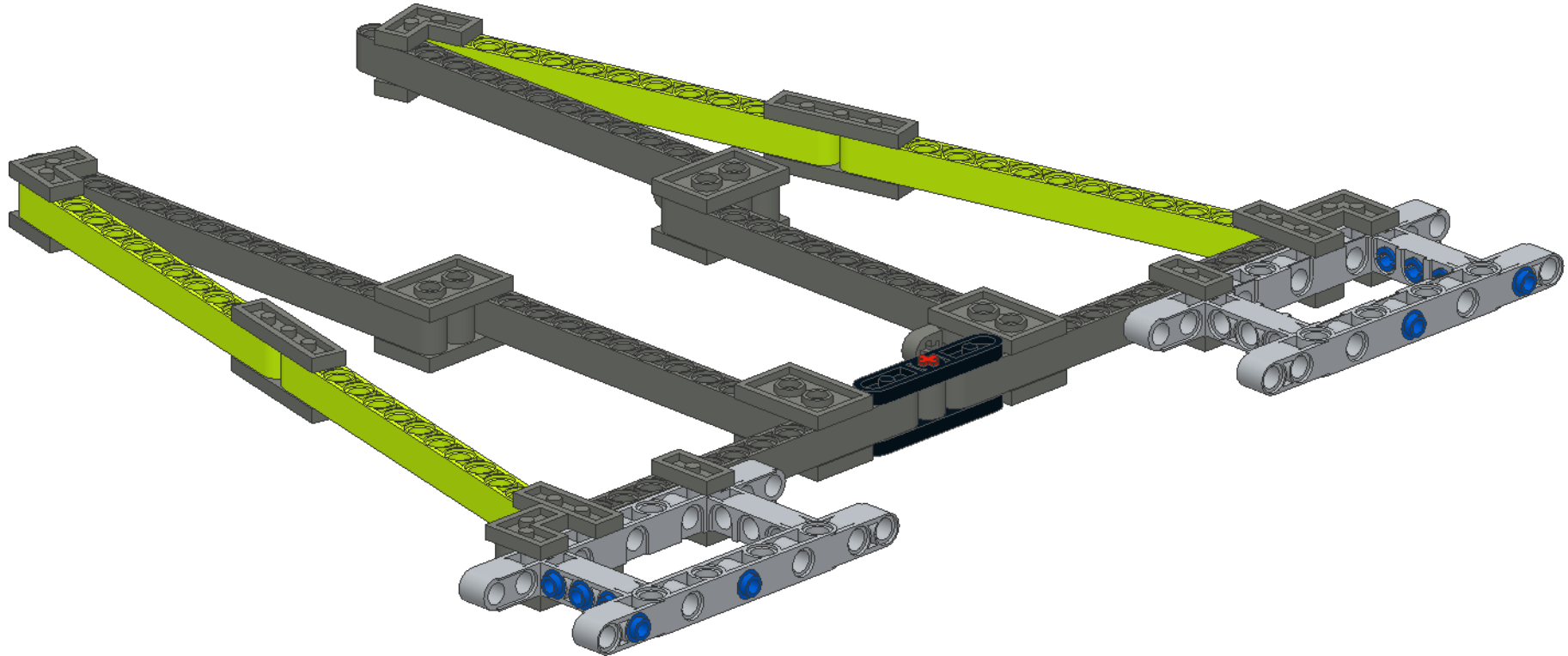
1

- 1x  1
- 1x  2
- 1x  1
- 2x  2







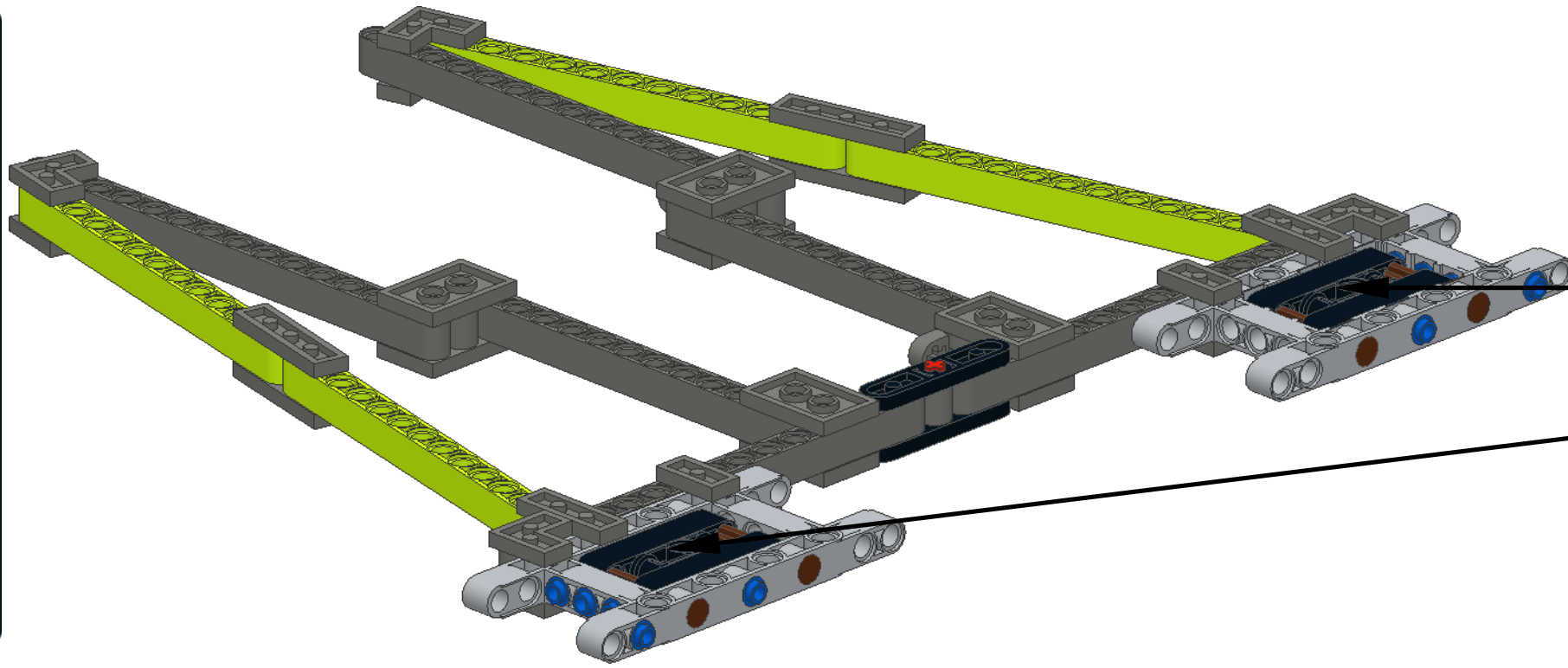
2

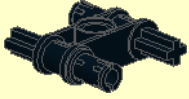

- 10x 



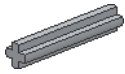
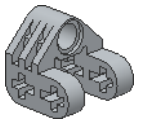
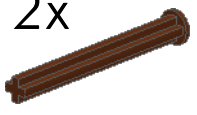
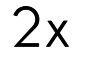
3

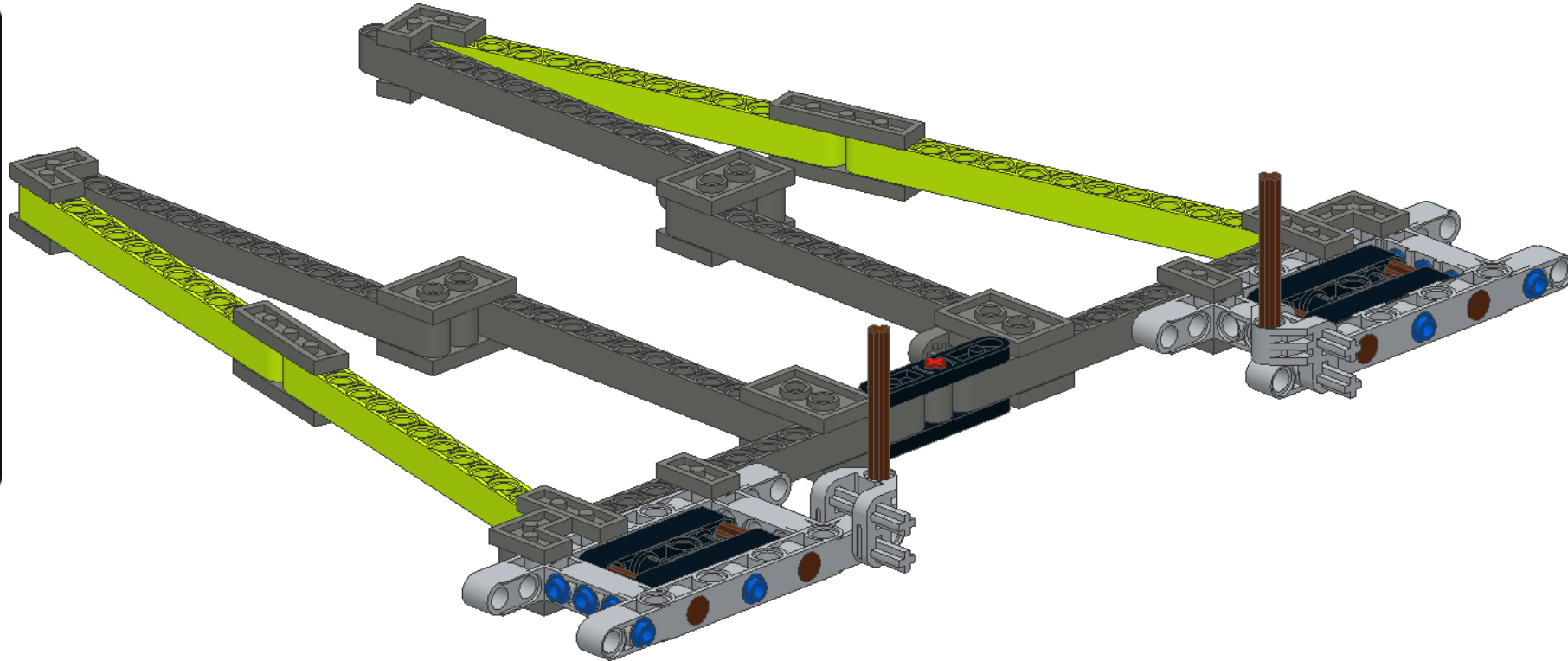
-  2x
-  4x
-  4x
-  4x



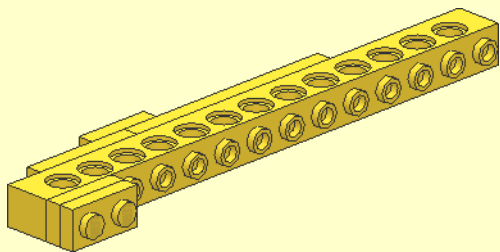
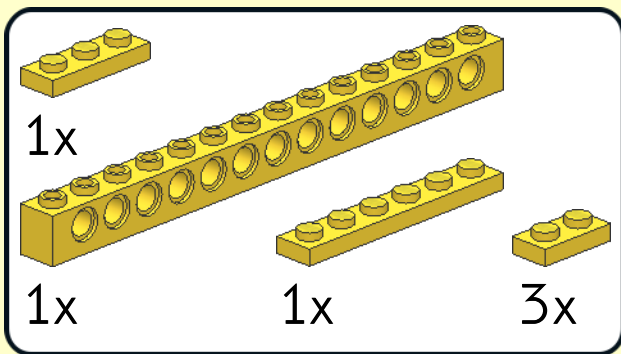
-  1
-  2 x2

4

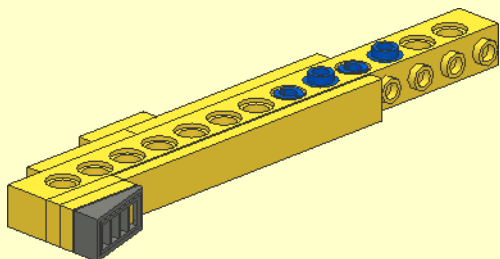
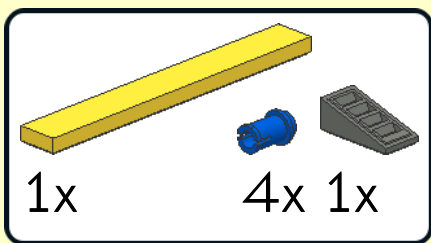
-  3
-  4x
-  2x
-  2x



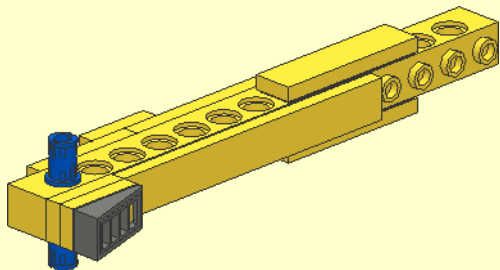
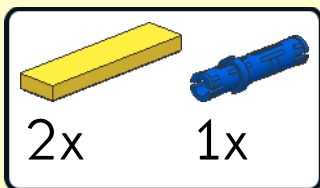
1



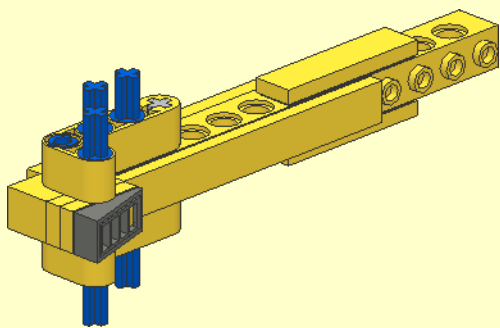
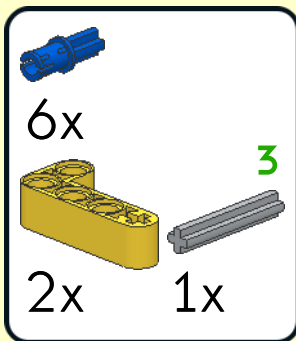
2



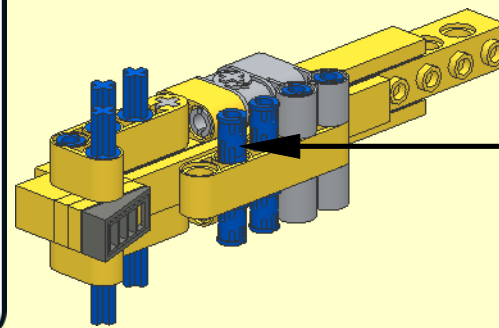
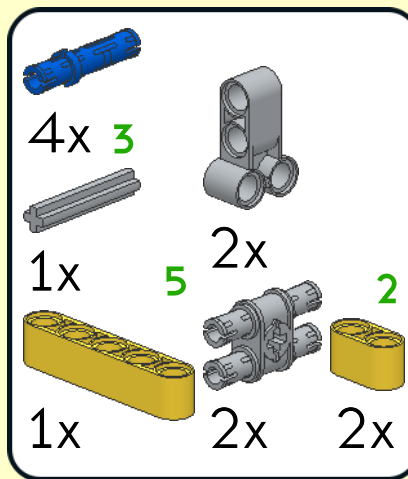
3



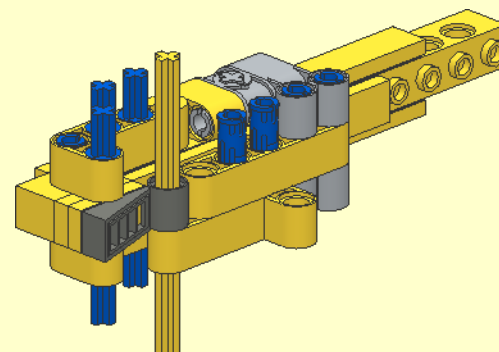
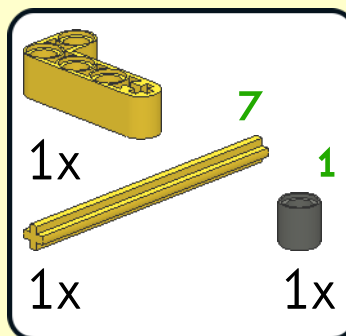
4



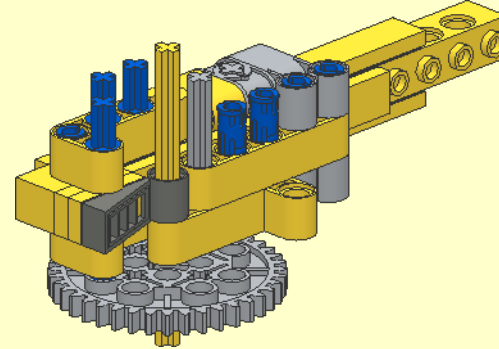
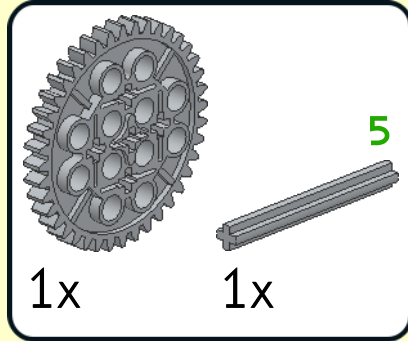
5



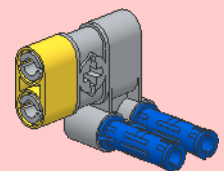
6



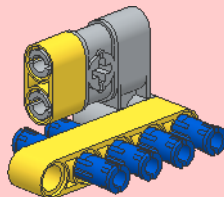
7



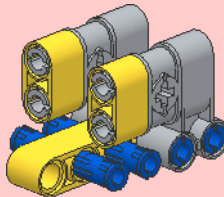
1



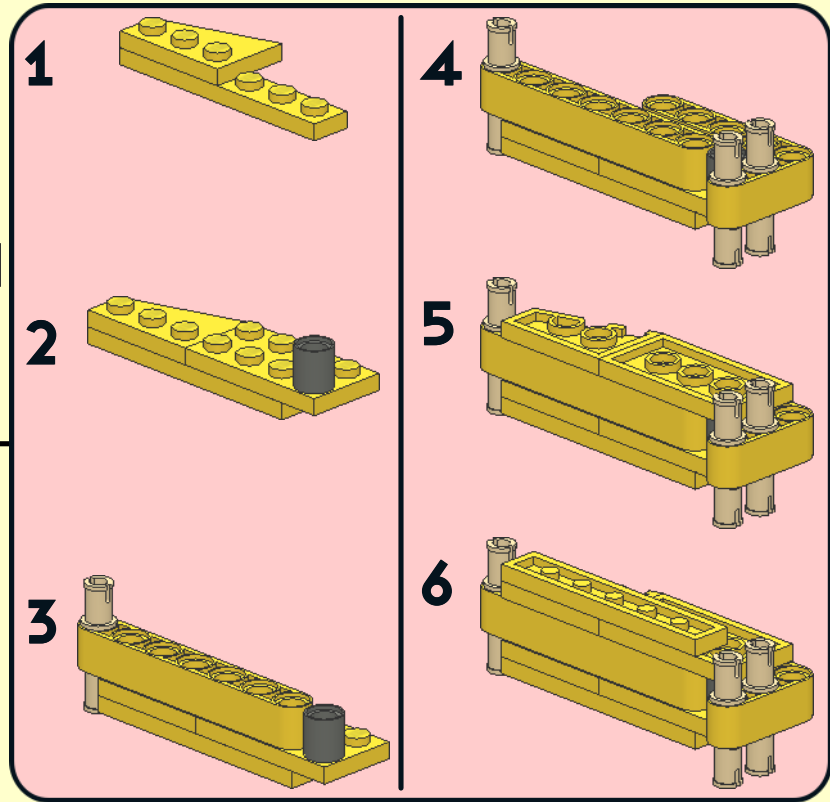
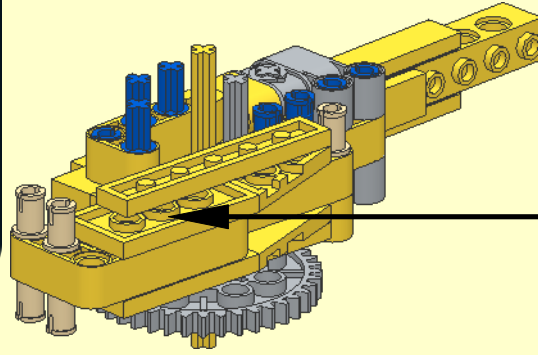
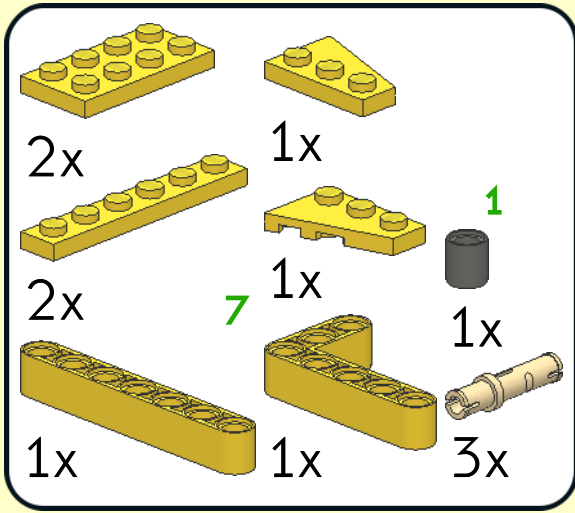
2



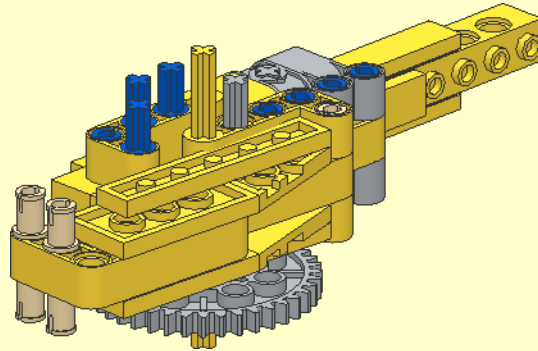
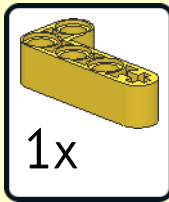
3



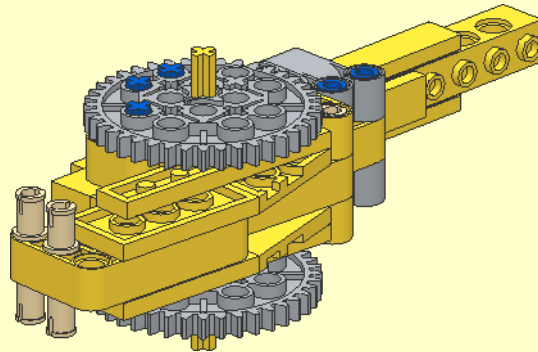
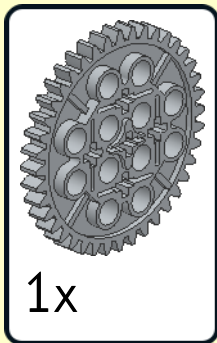
8



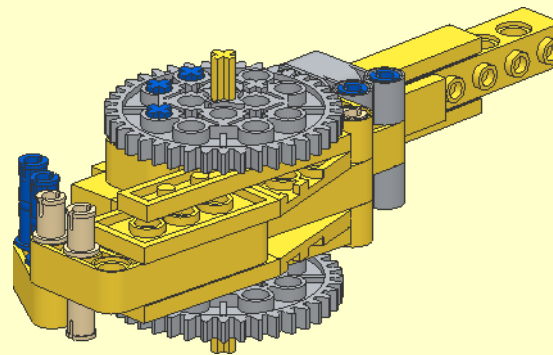
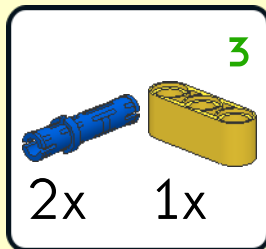
9



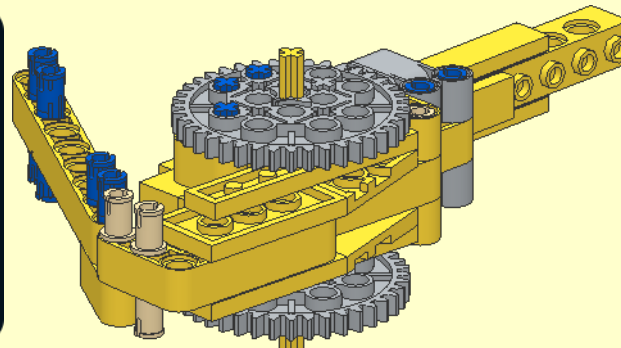
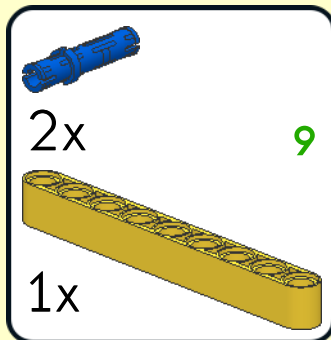
10



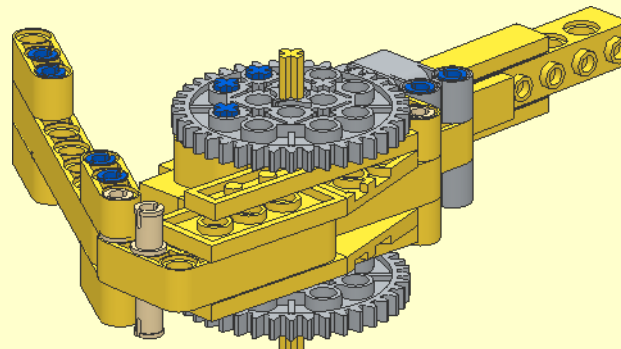
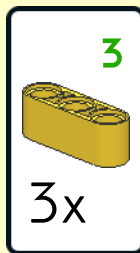
11

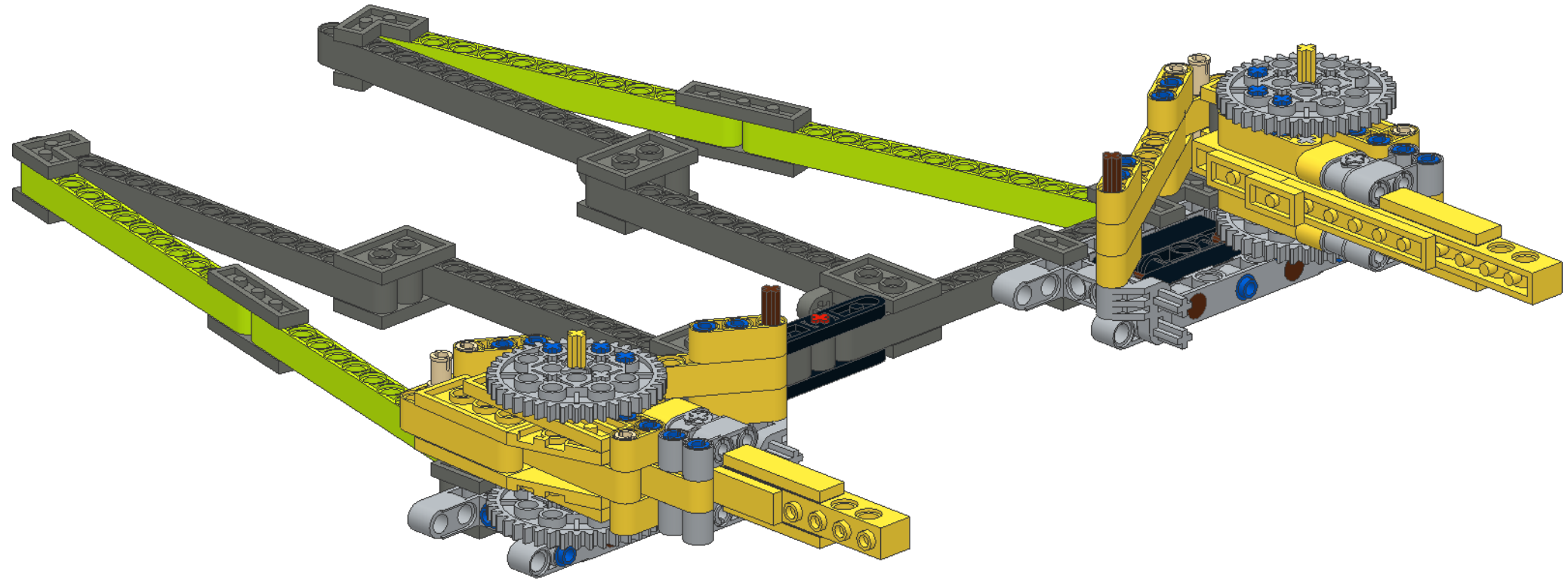


12



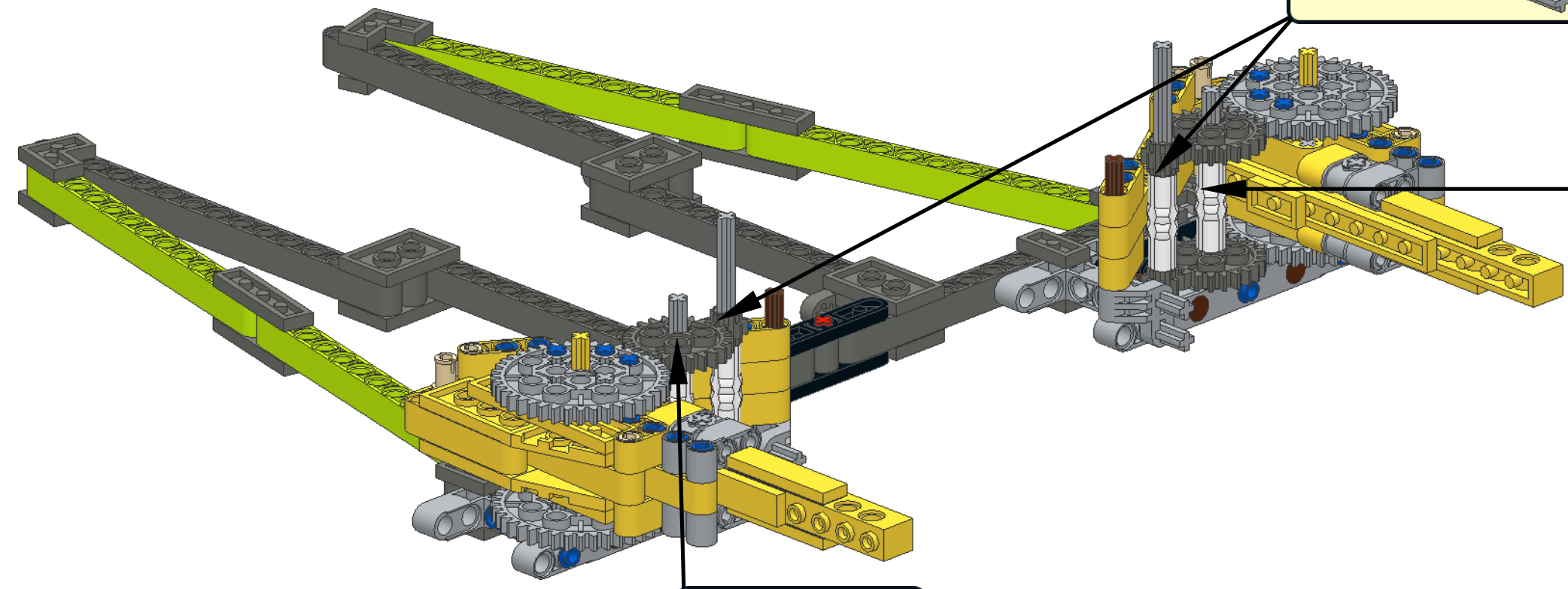
13





6

4x 5 4x 3
2x 4x 6x

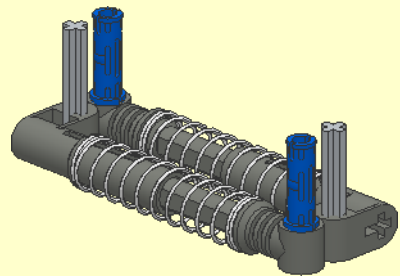
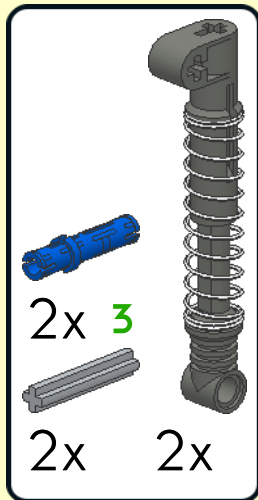


1
2 x2

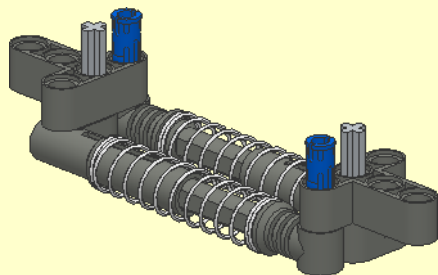
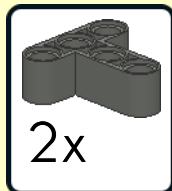
1
2

1
2

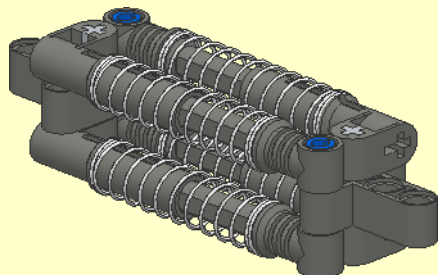
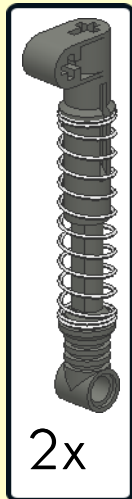
1



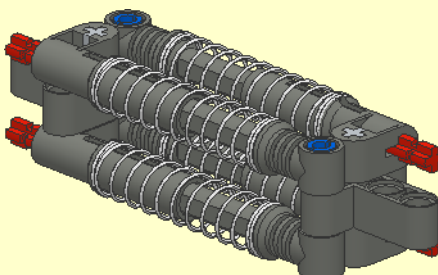
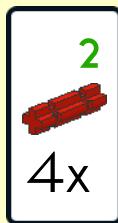
2



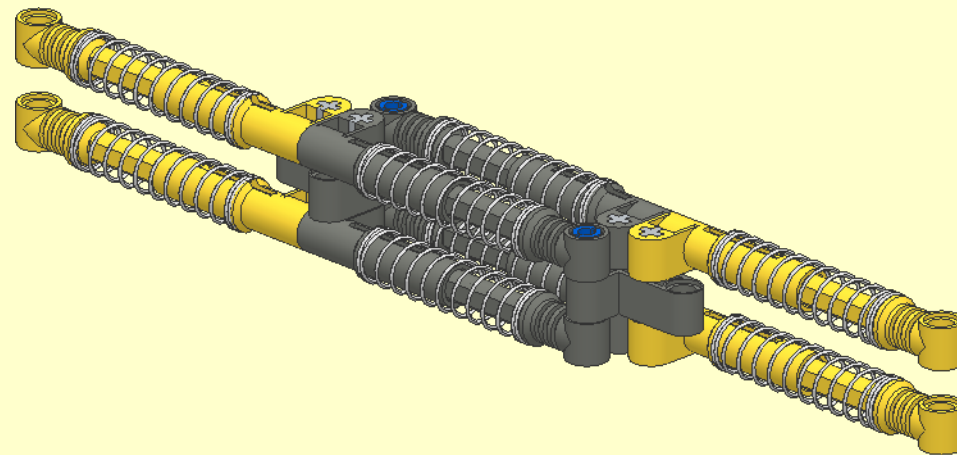
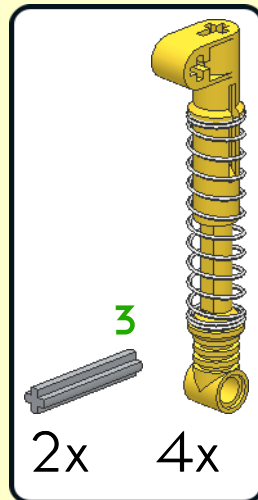
3



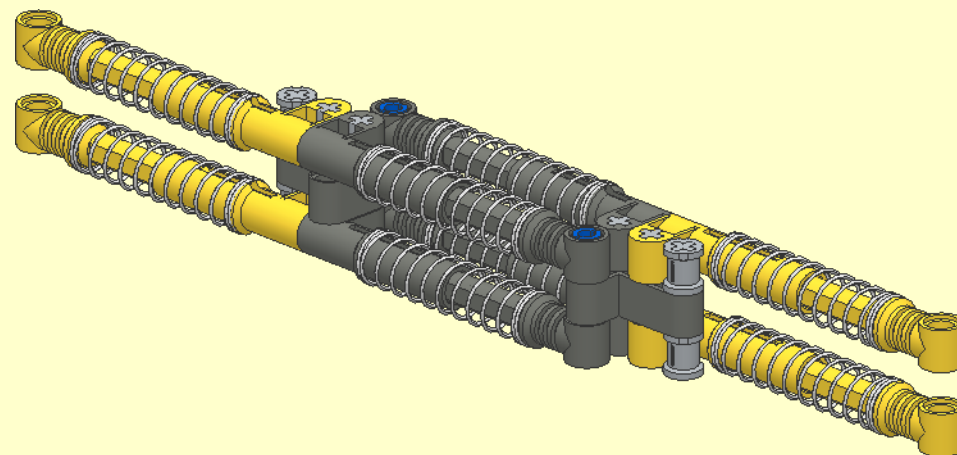
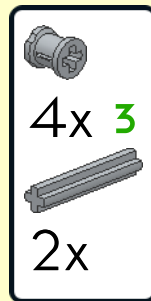
4



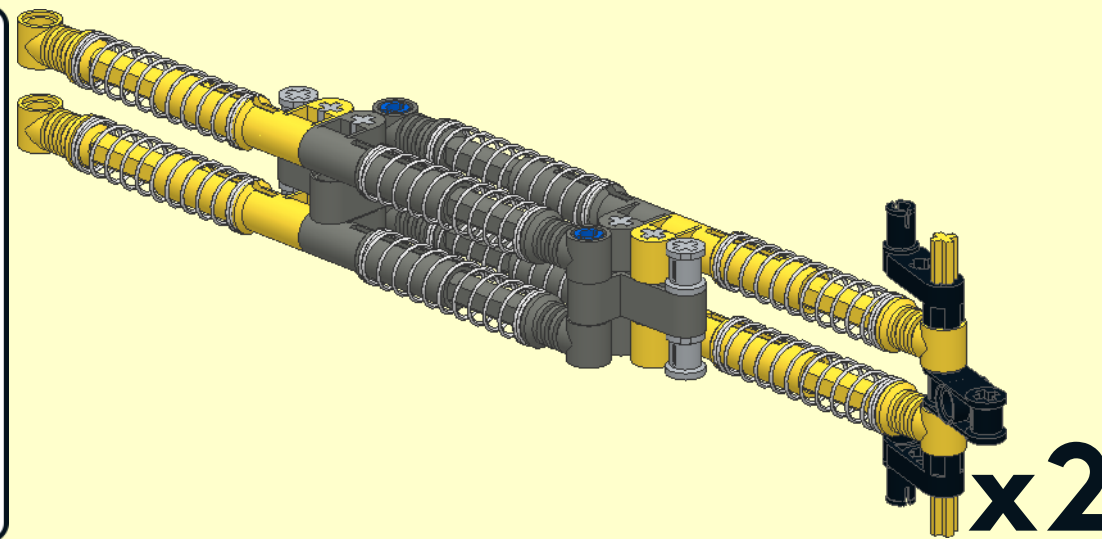
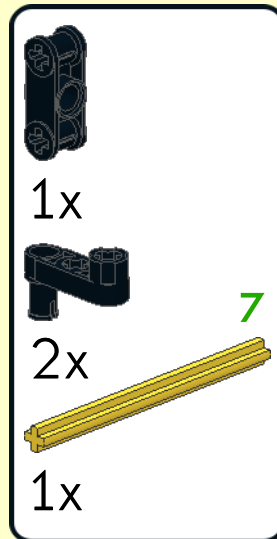
5



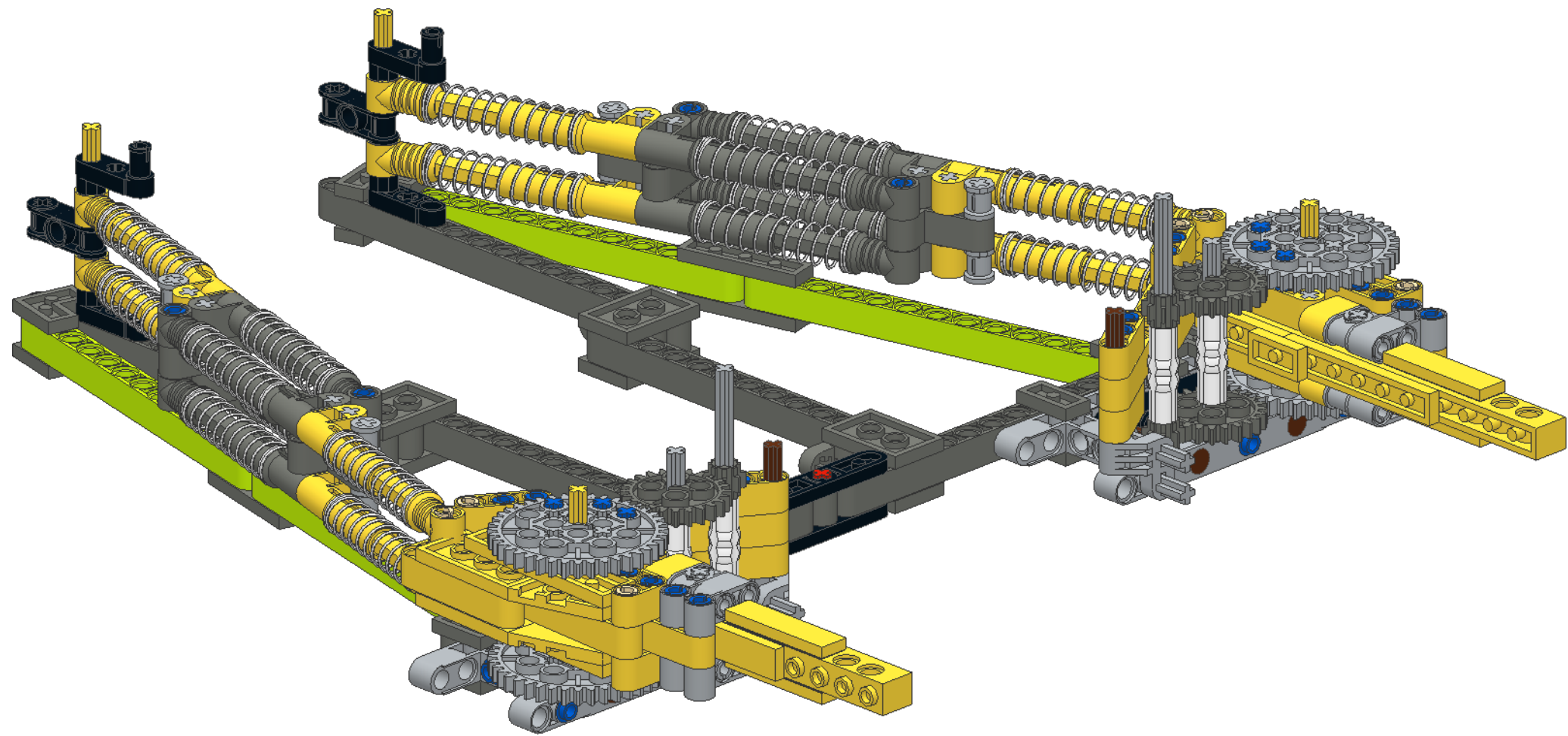
6






7

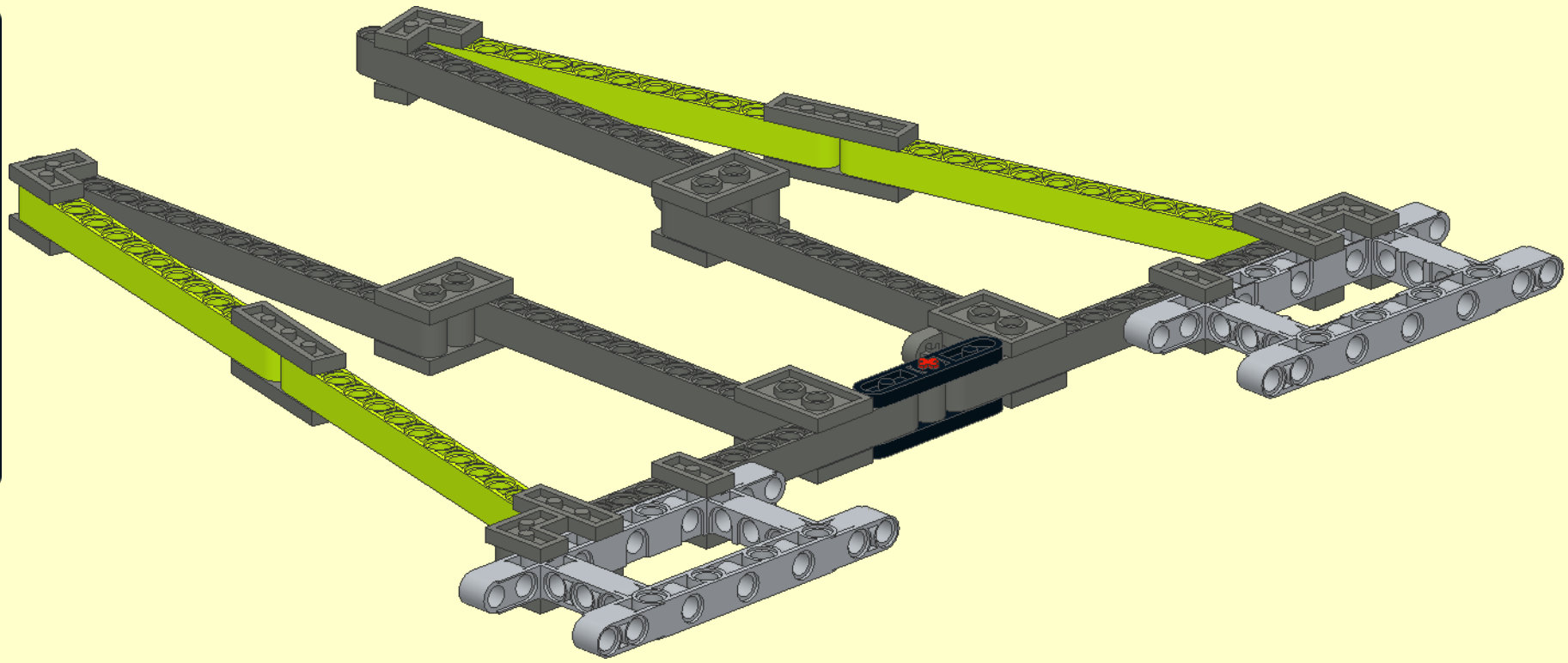


x2

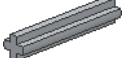
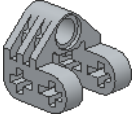


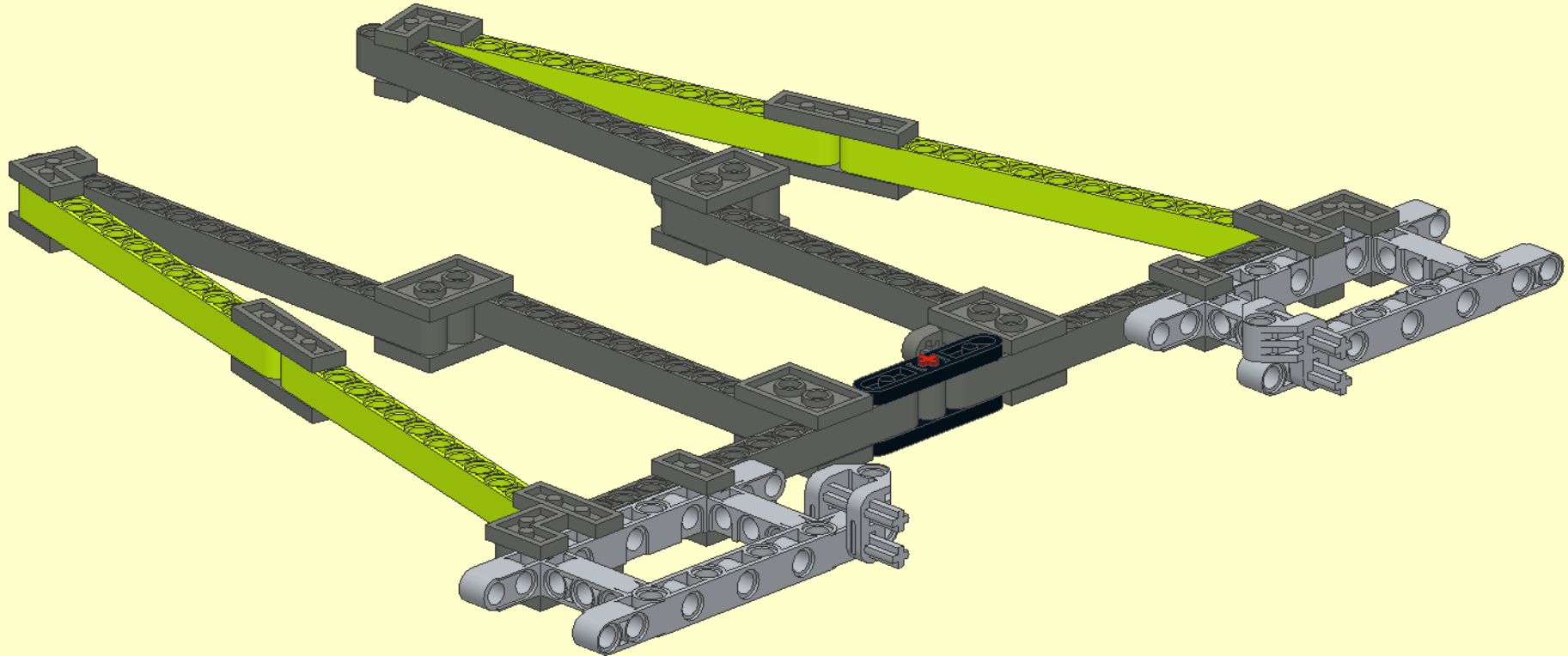
1

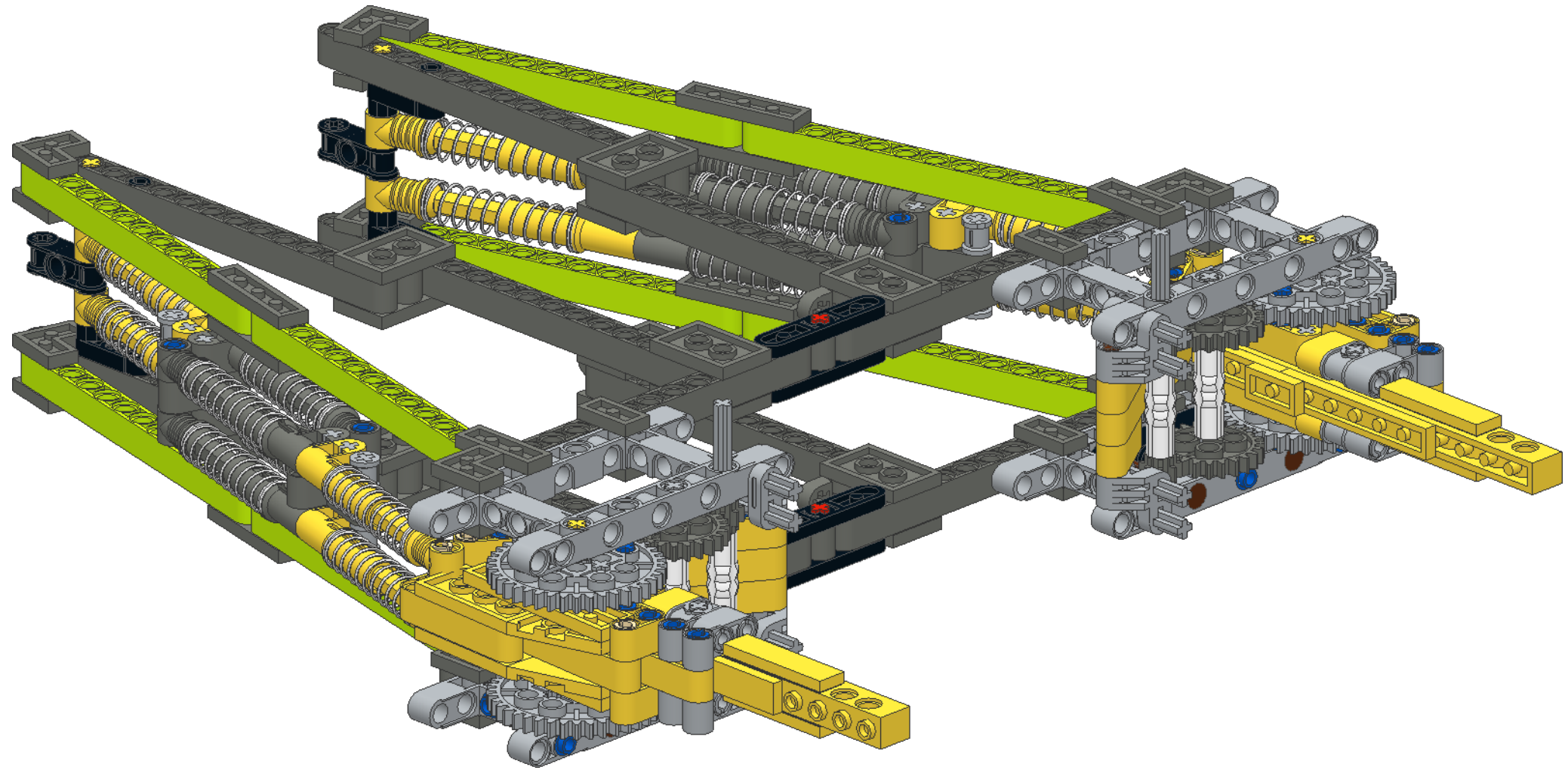
- 1x 
- 1x 
- 2x 



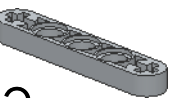

2

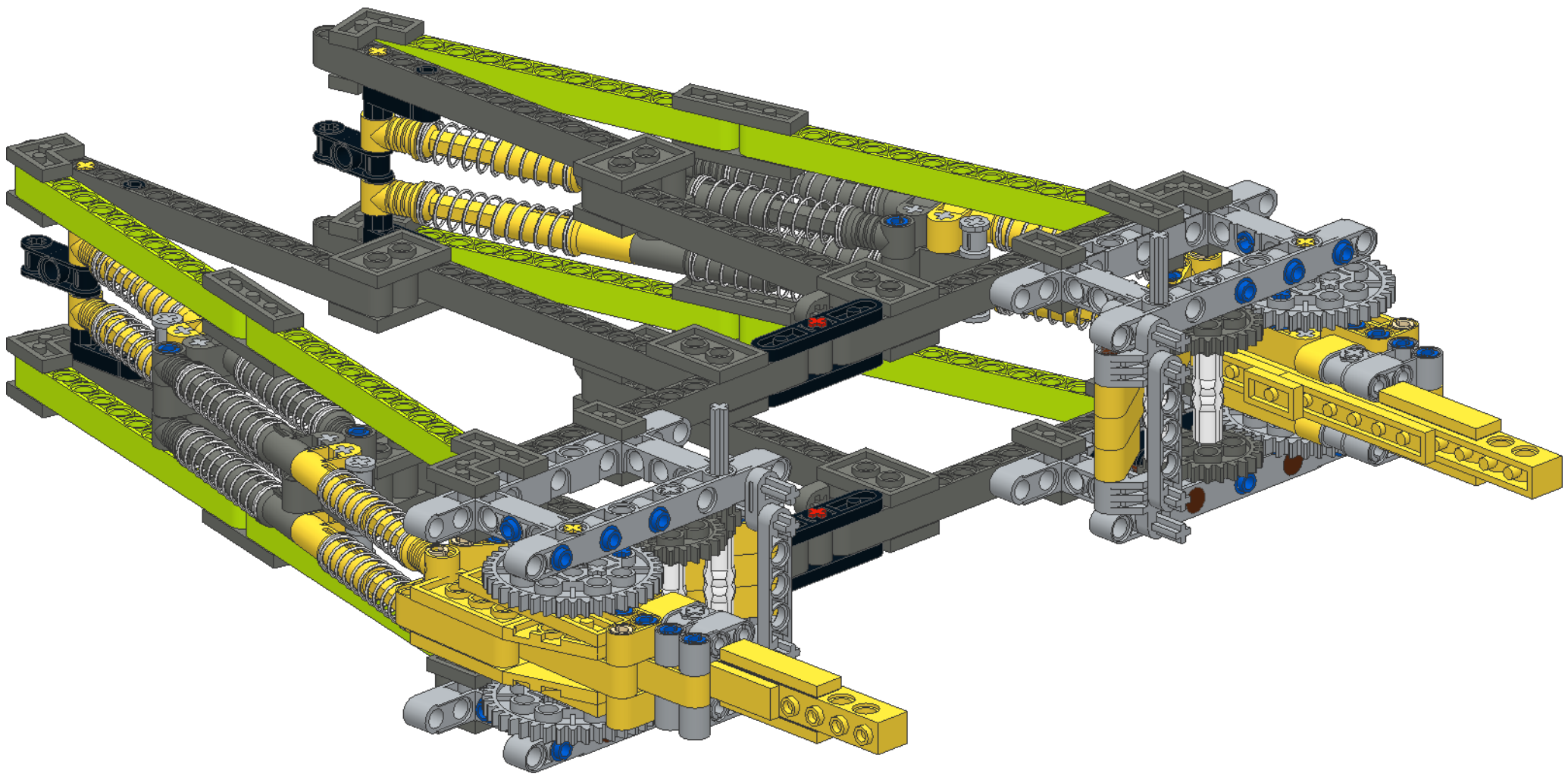
- 4x 
- 2x 



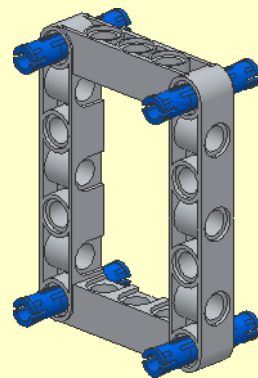
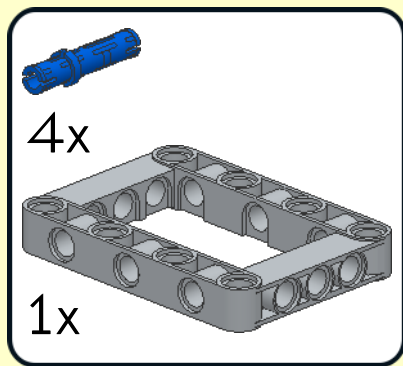


9

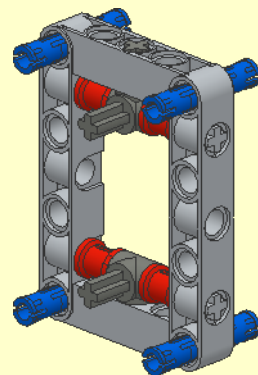
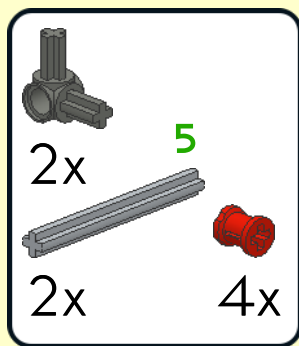
2x  8x 



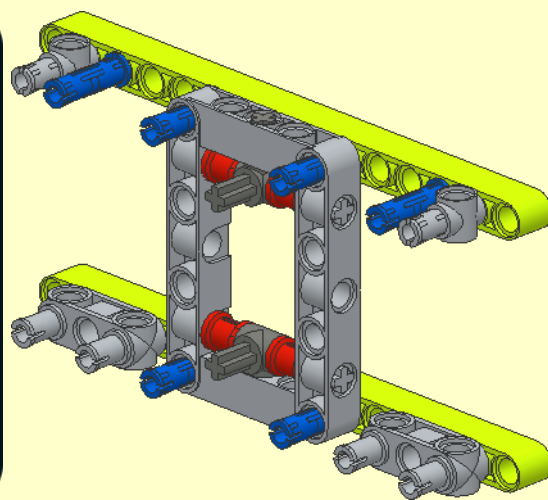
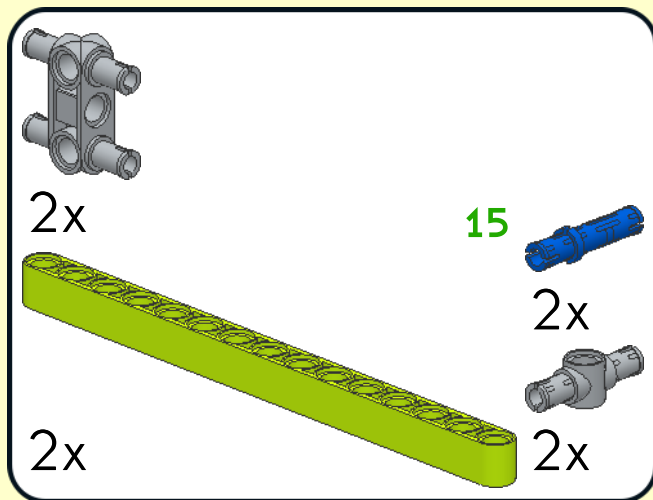
1



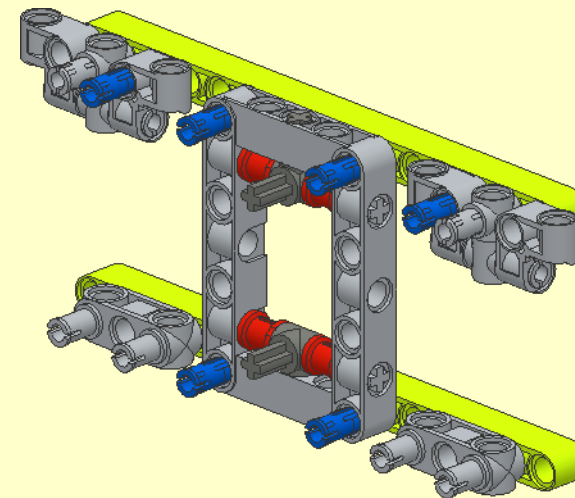
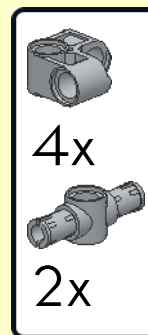
2



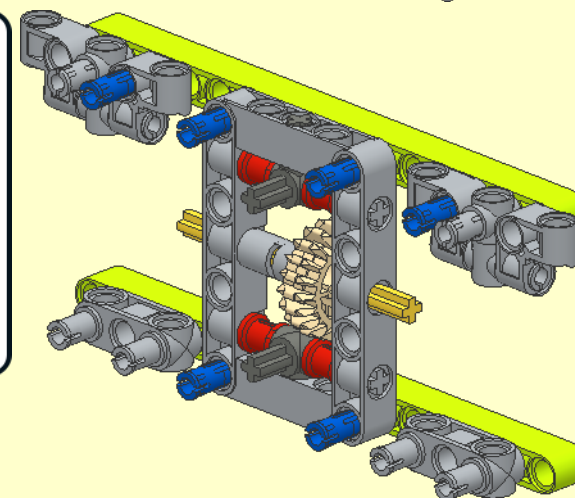
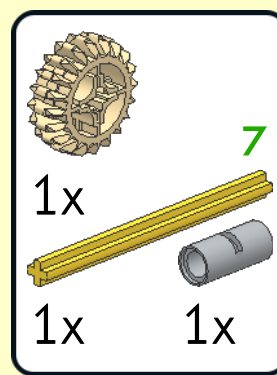
3



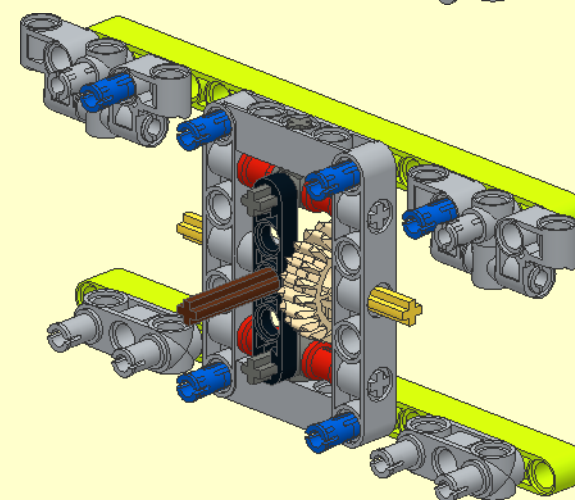
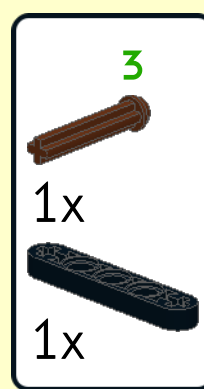
4



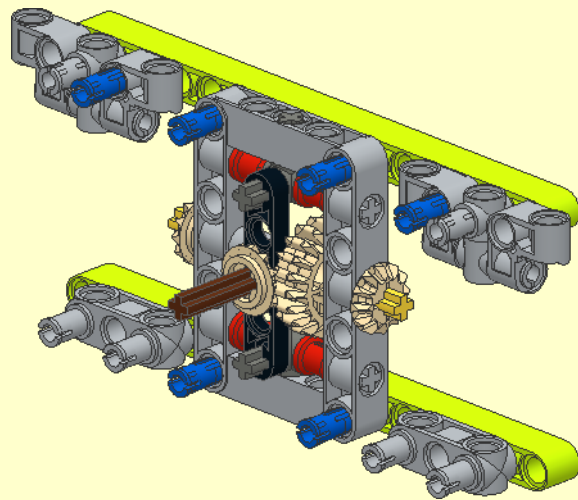
5



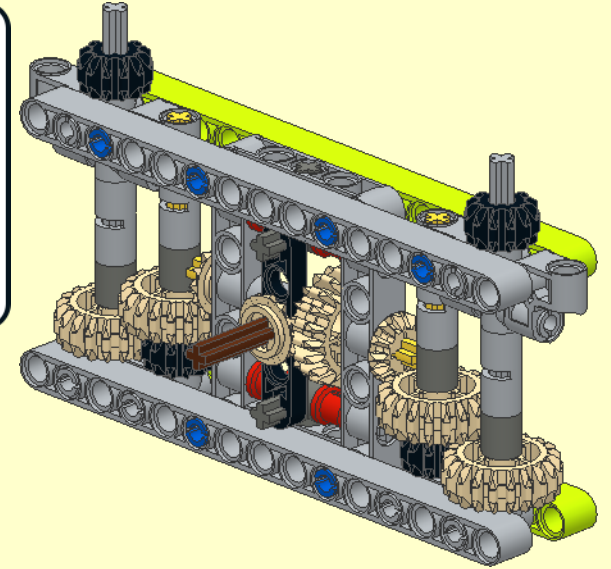
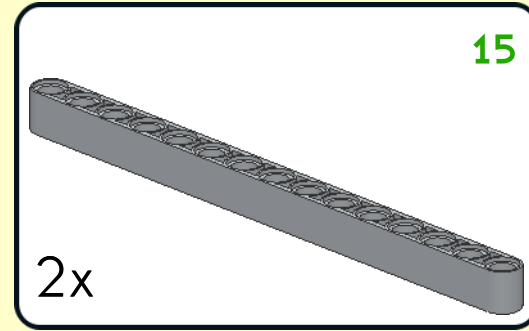
6



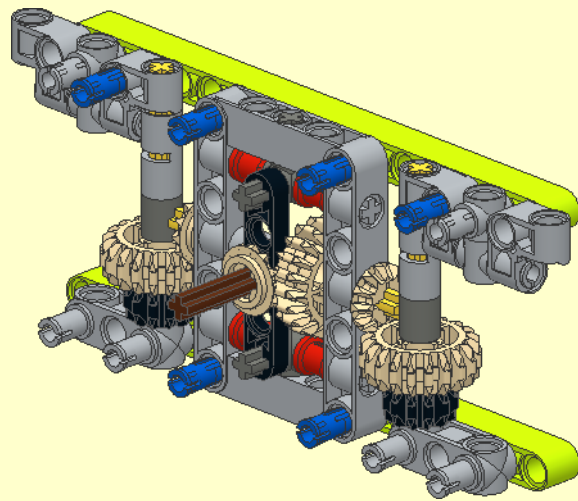
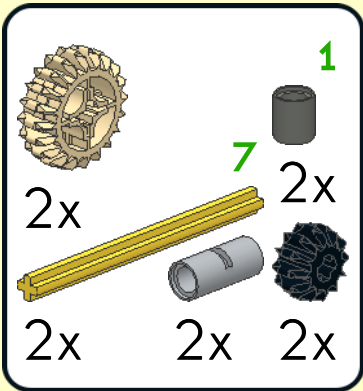
7



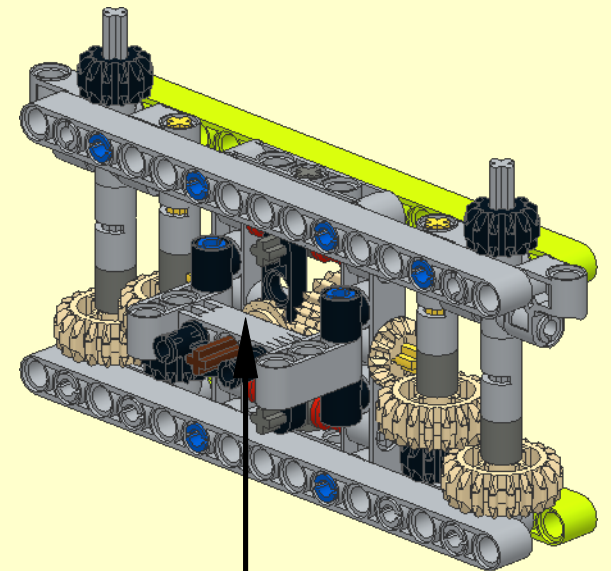
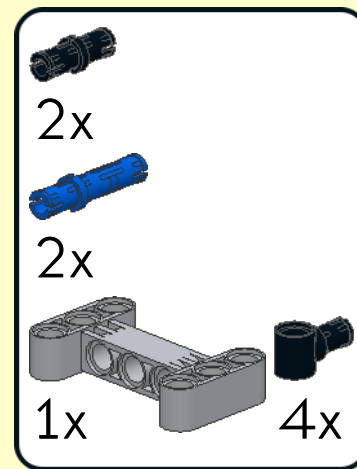
10



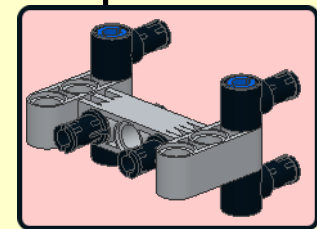
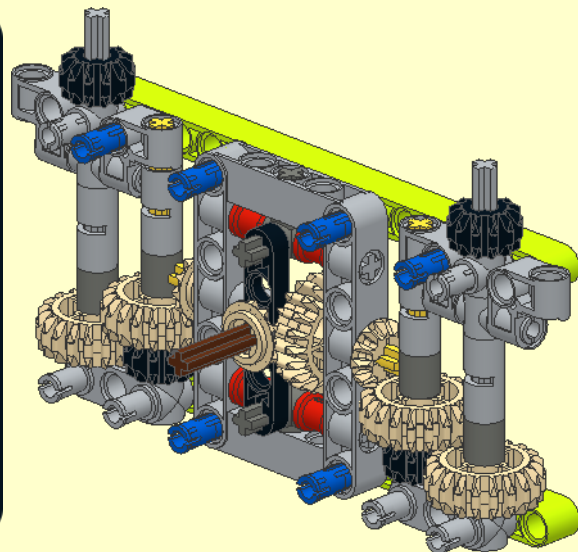
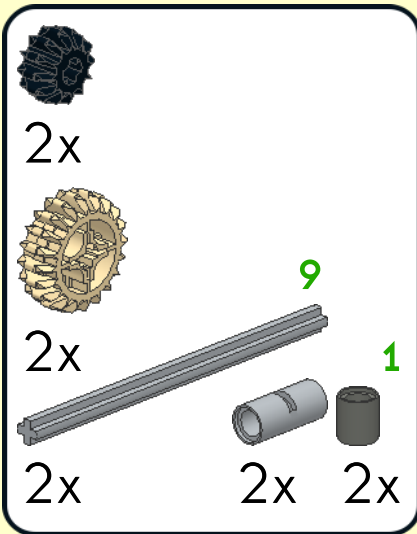
8

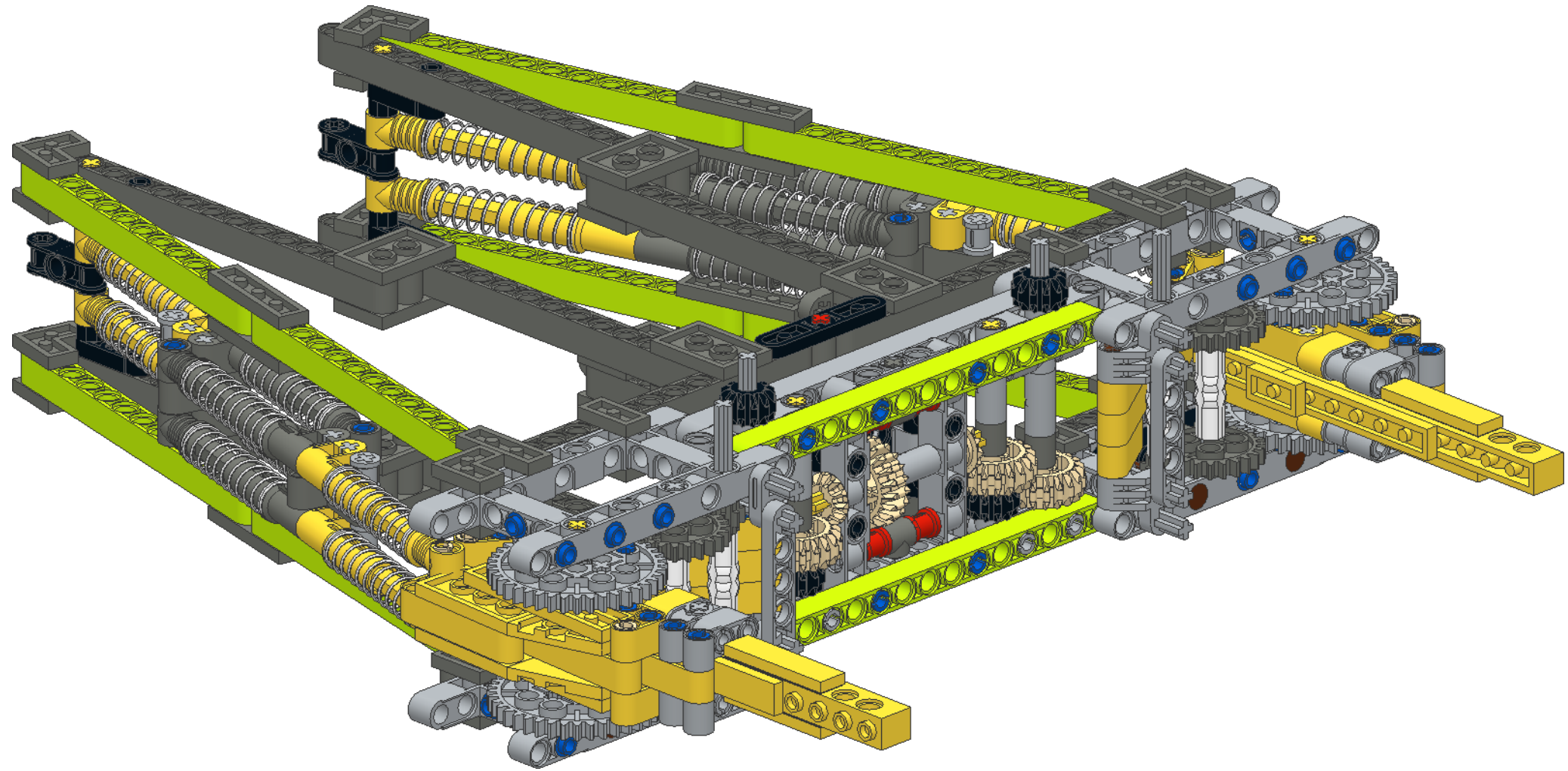


11


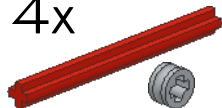



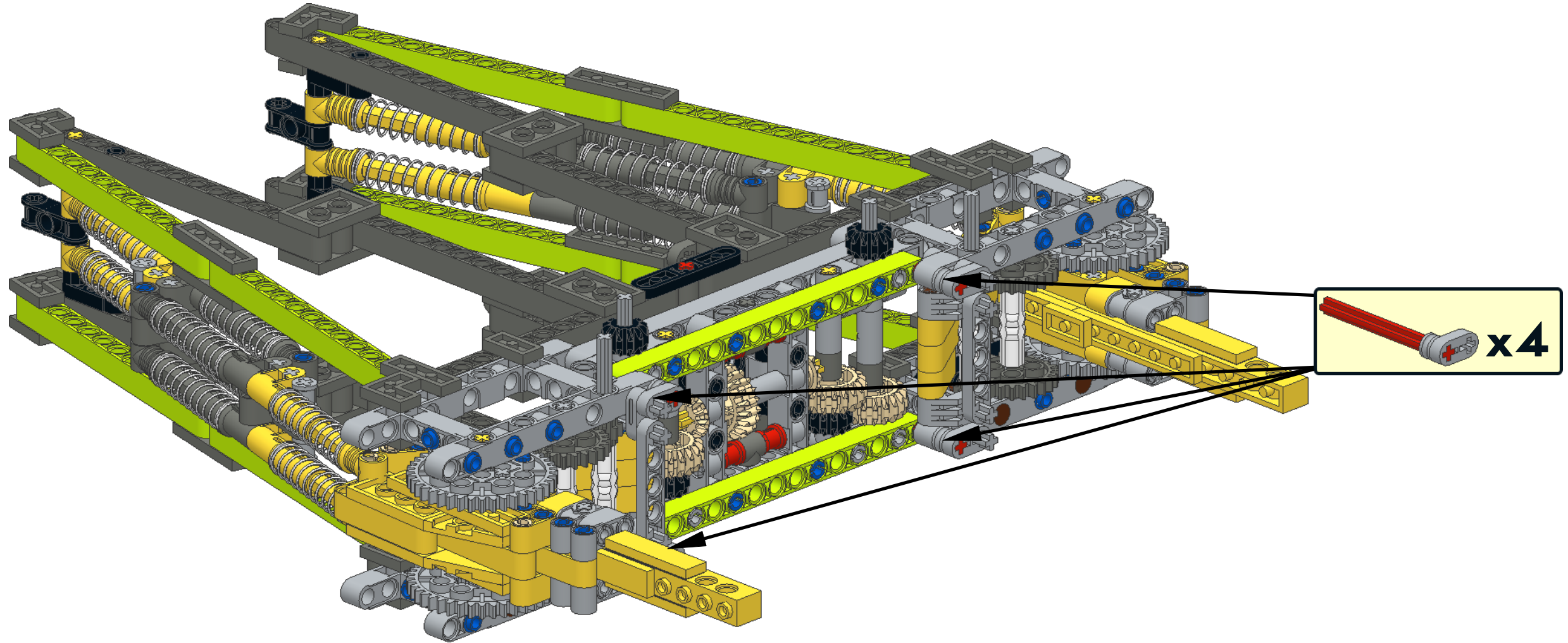
9



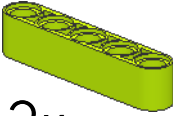






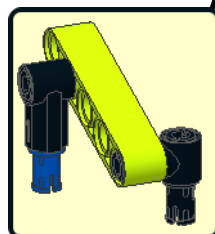
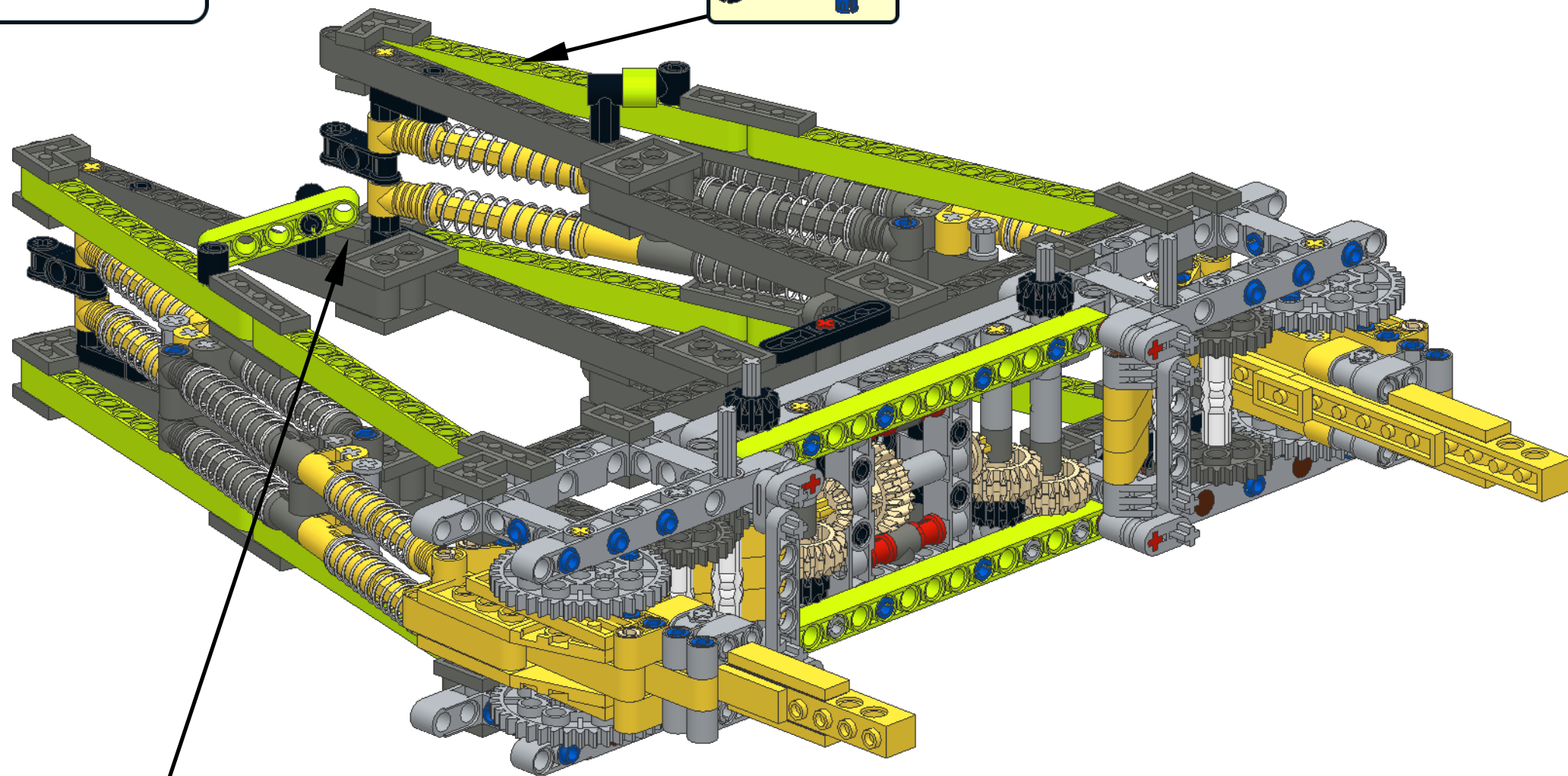
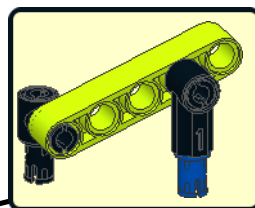
11

	6
4x 	
4x 	
4x	4x

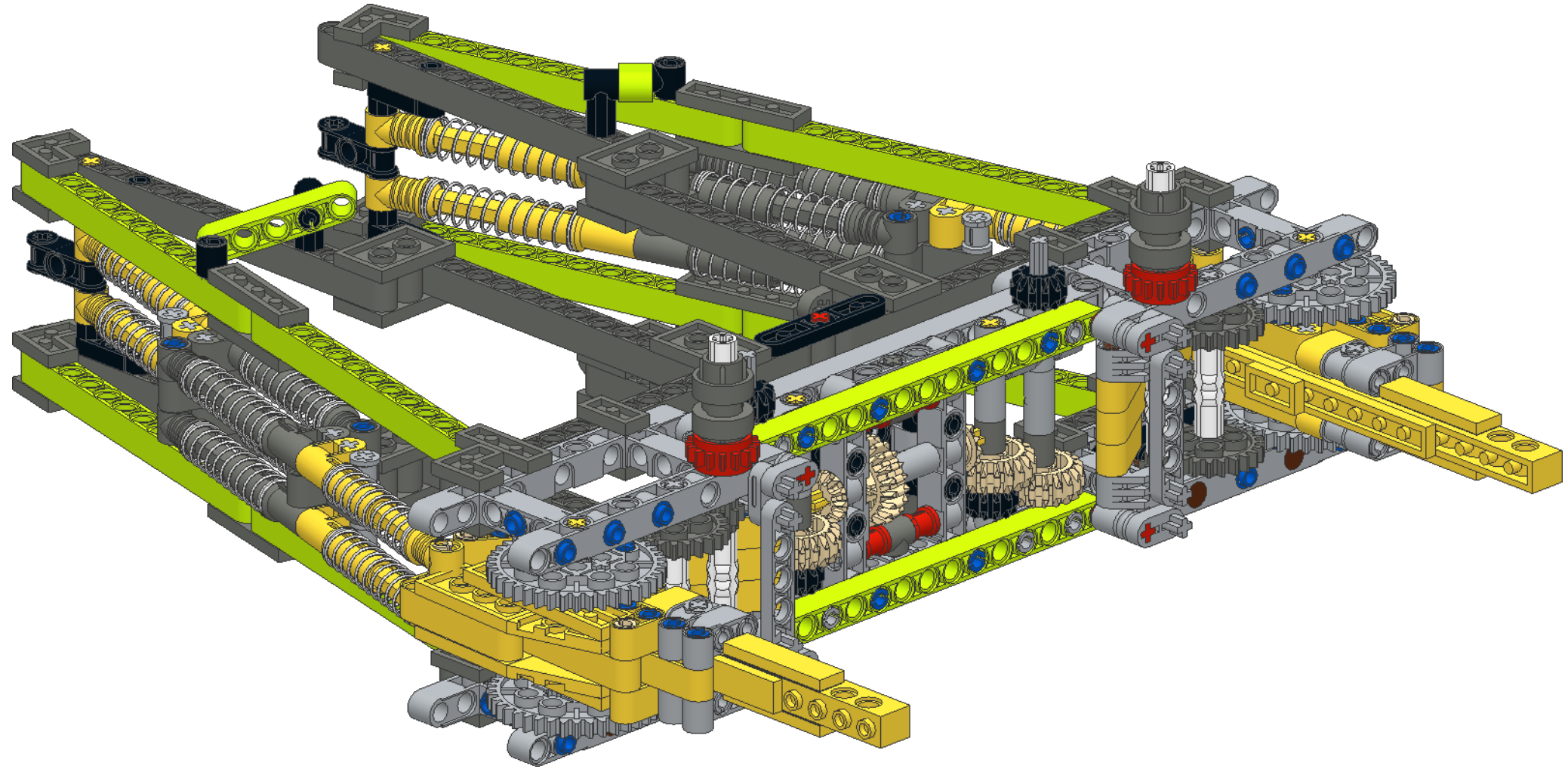
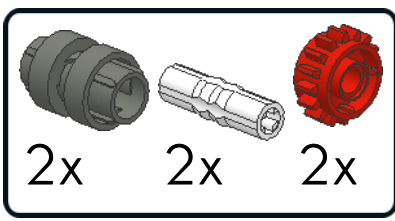


12

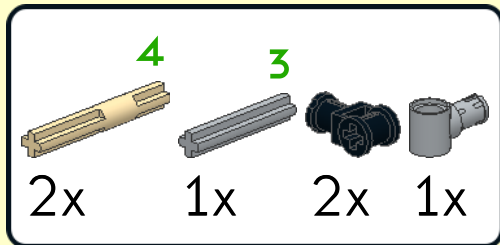
		
2x	4x	2x
		
	2x	2x



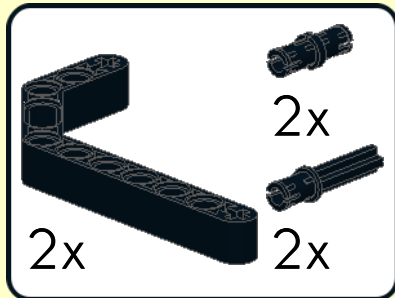
13



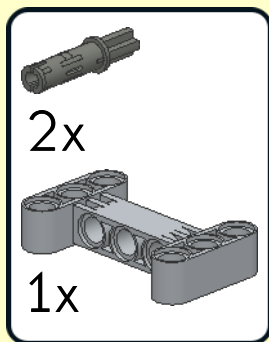
1



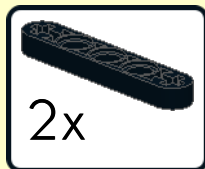
2



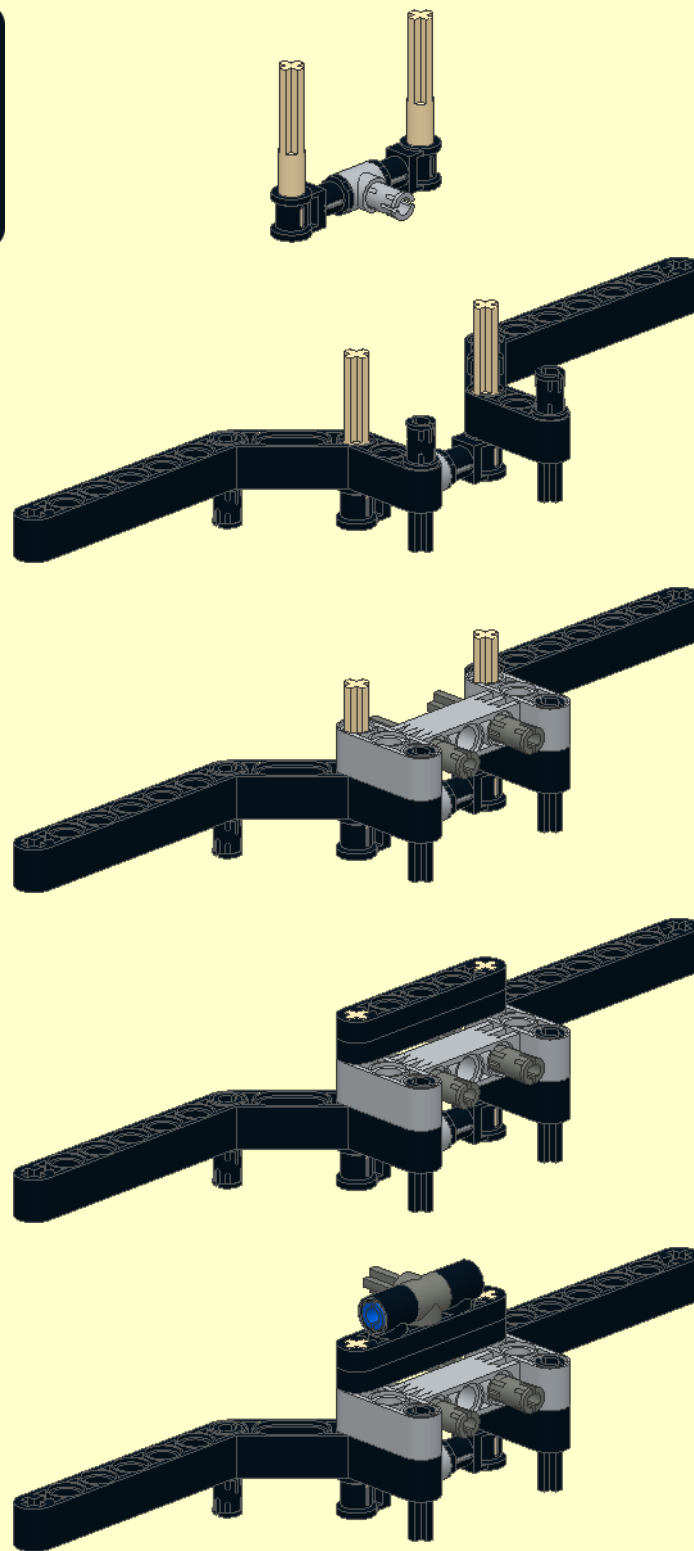
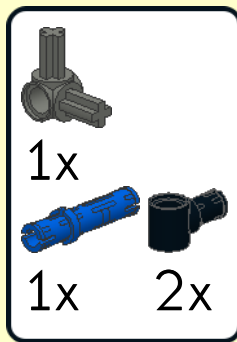
3



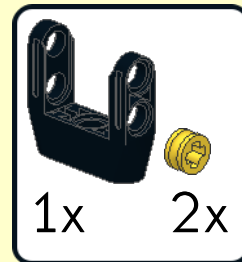
4



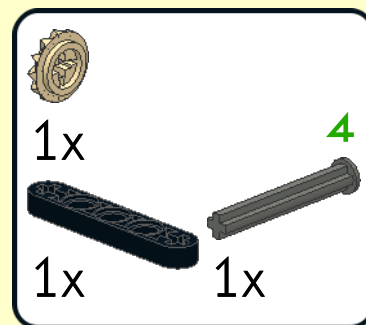
5



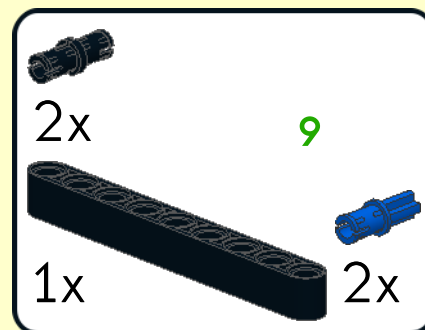
6



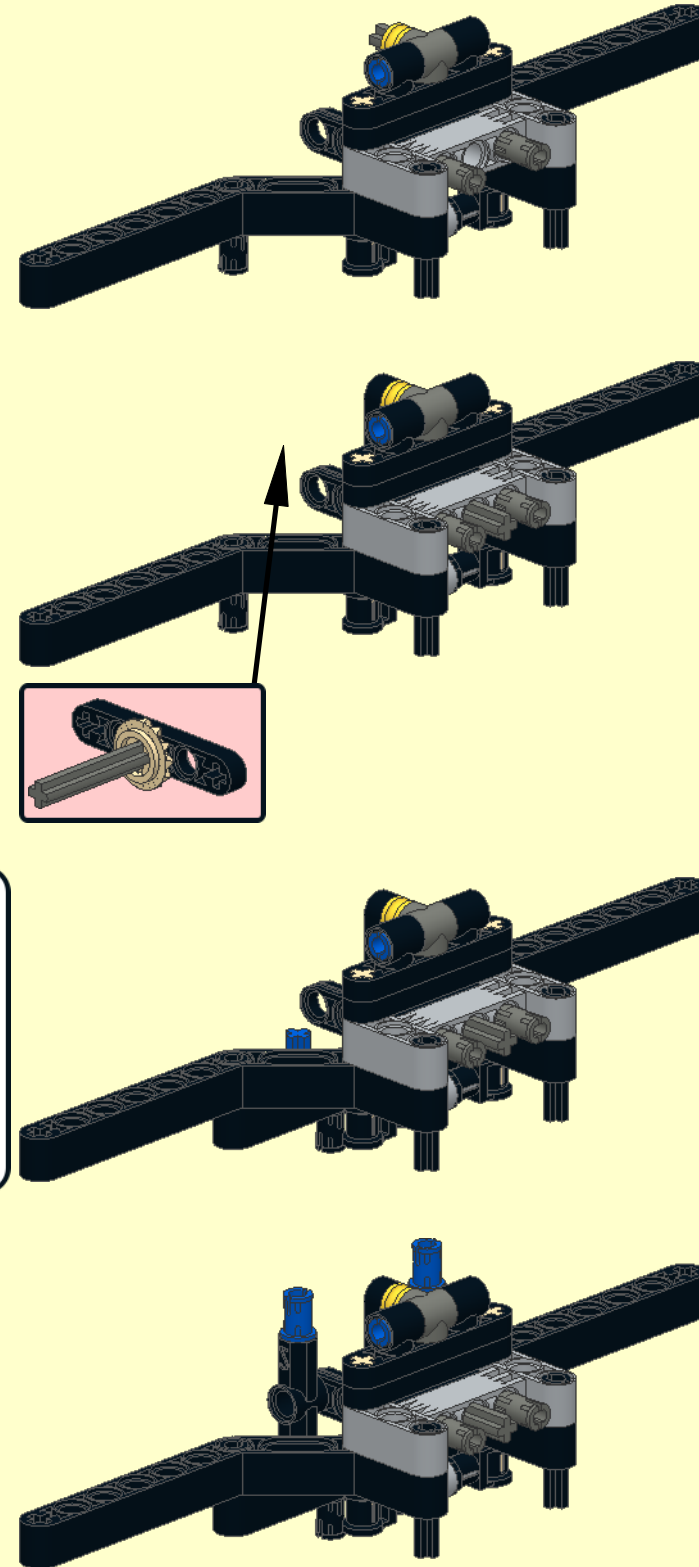
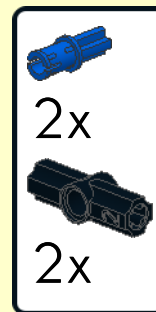
7



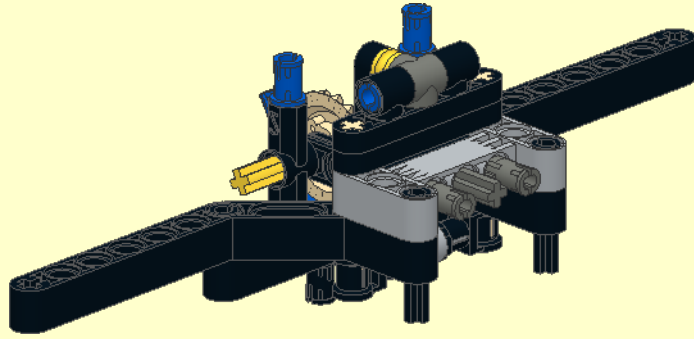
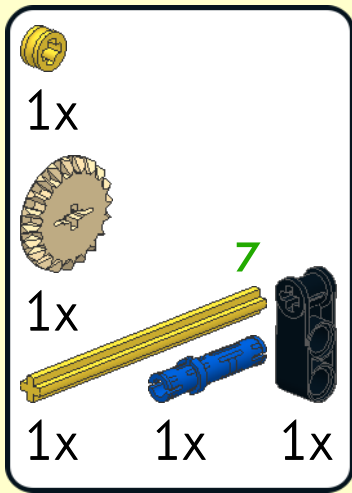
8



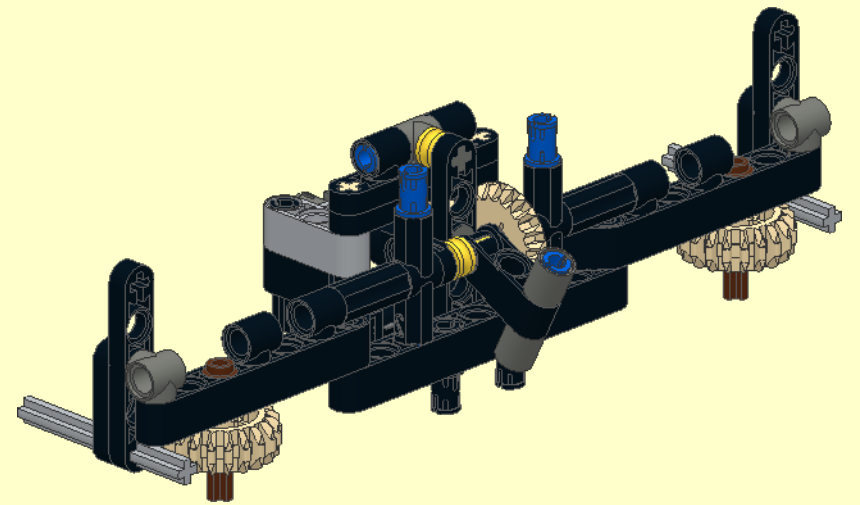
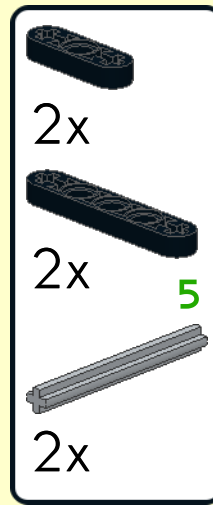
9



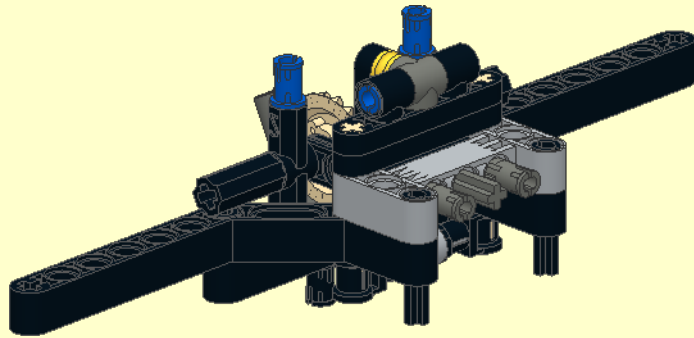
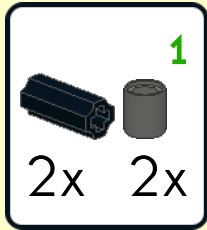
10



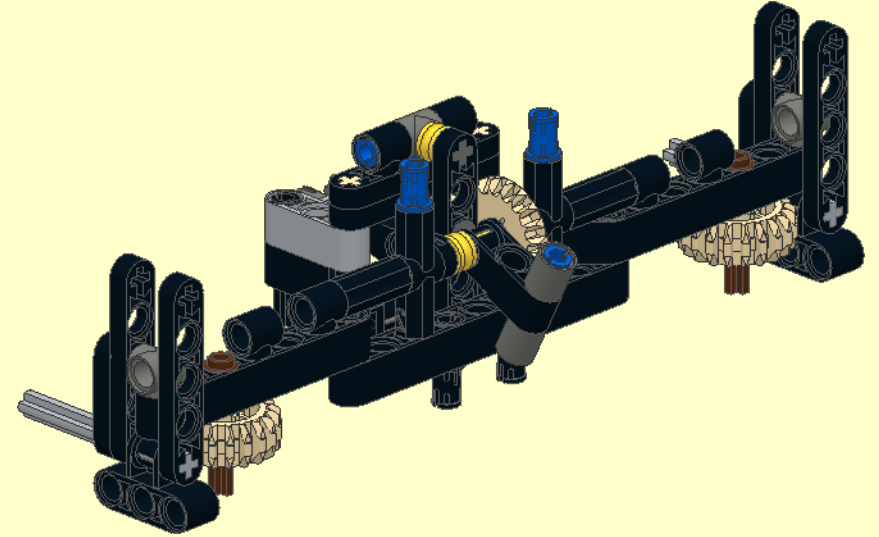
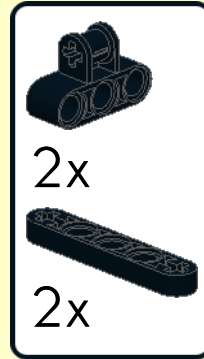
13



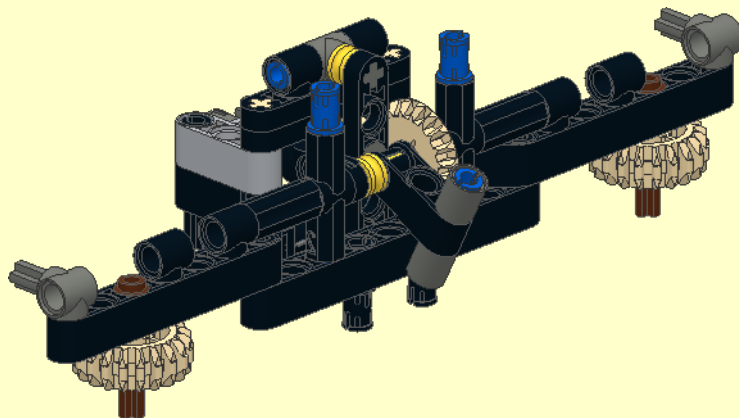
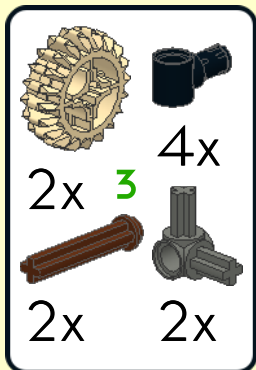
11



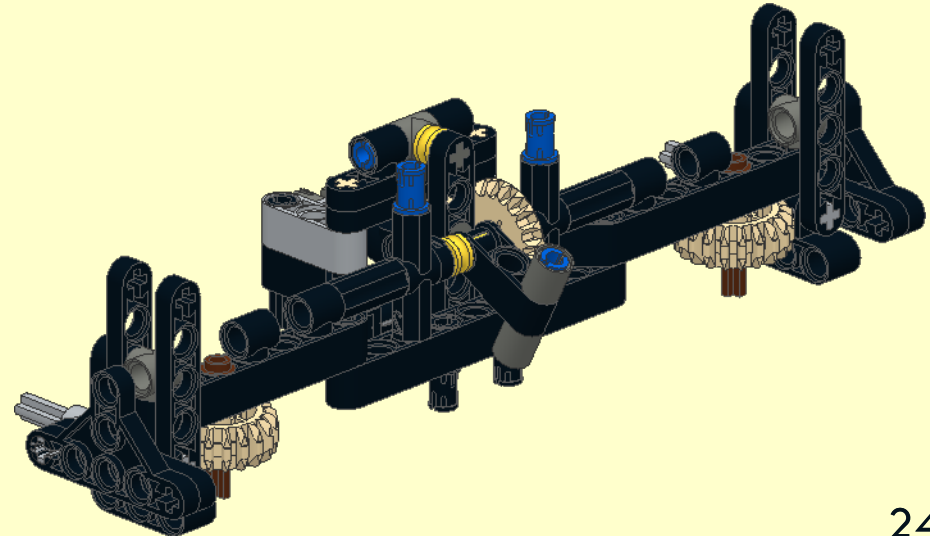
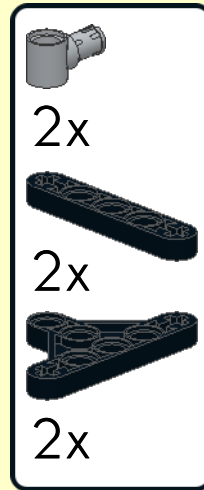
14





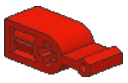
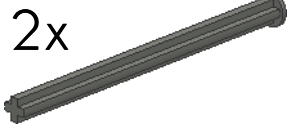

12

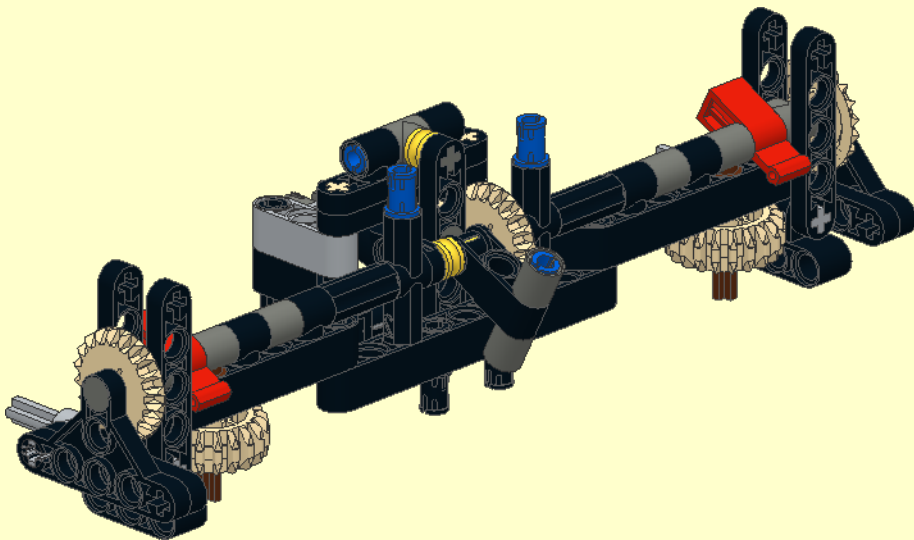


15



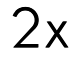


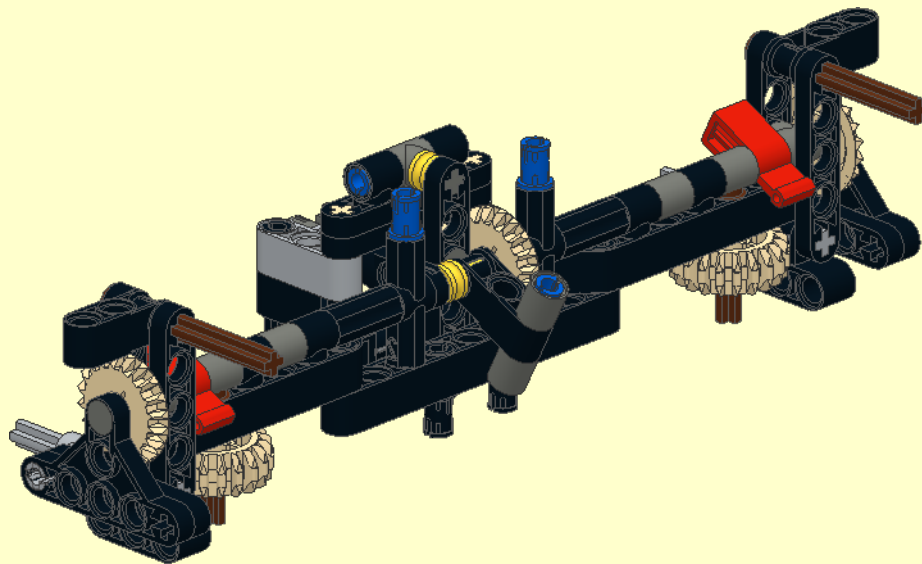
16

-  1
- 4x 
- 2x 
- 2x  8
- 2x 




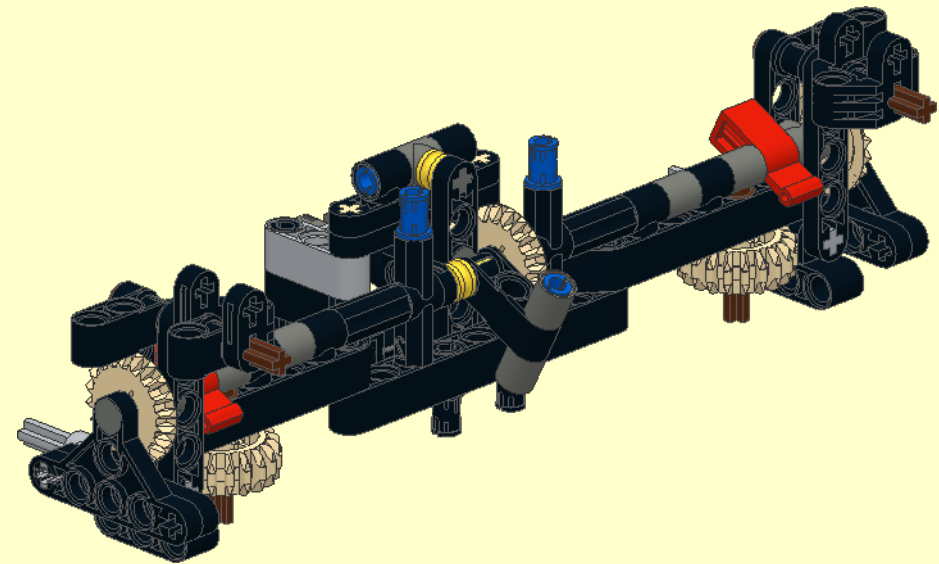
17

-  2x
-  5
- 2x 




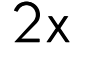


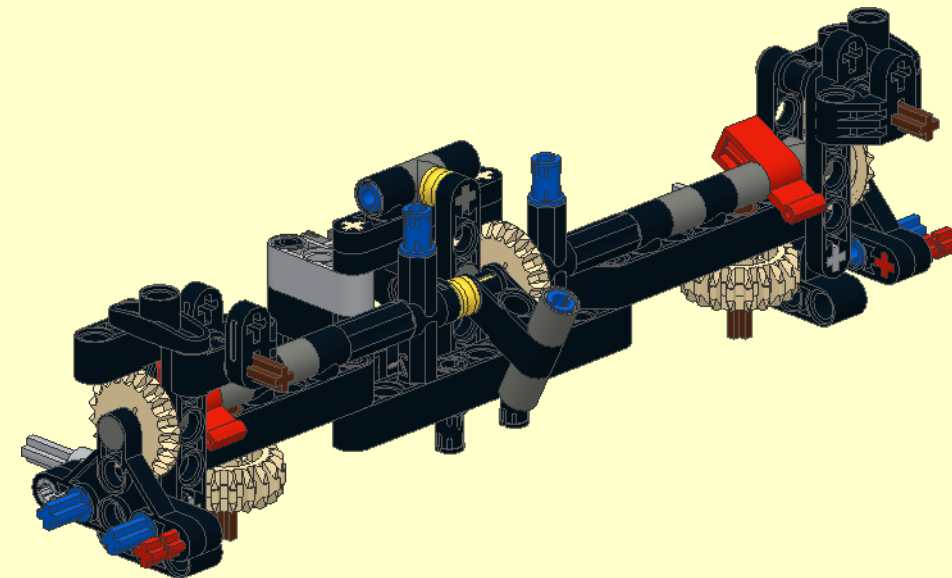
18

-  2x
-  2x


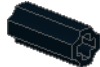




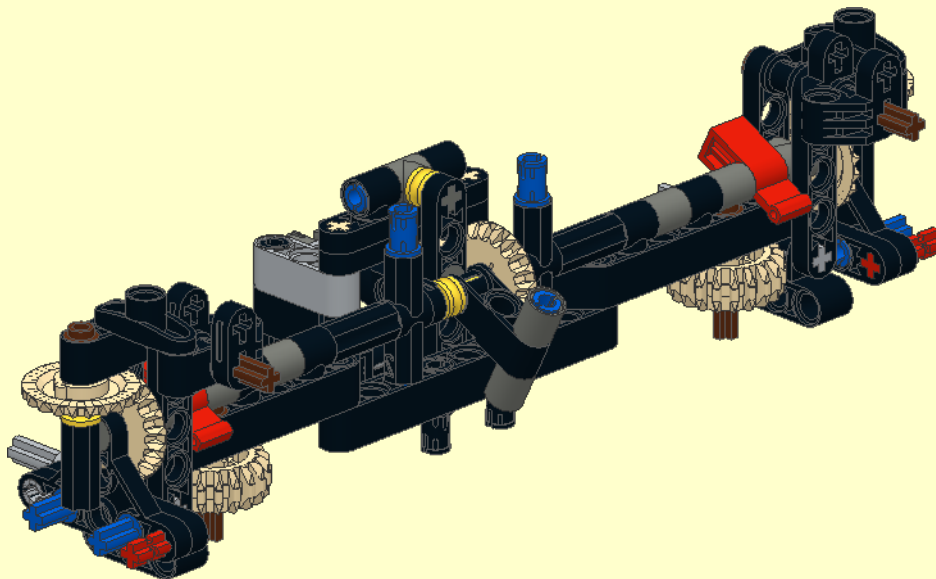
19

-  4x
-  2
- 2x 
- 2x 


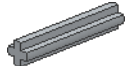


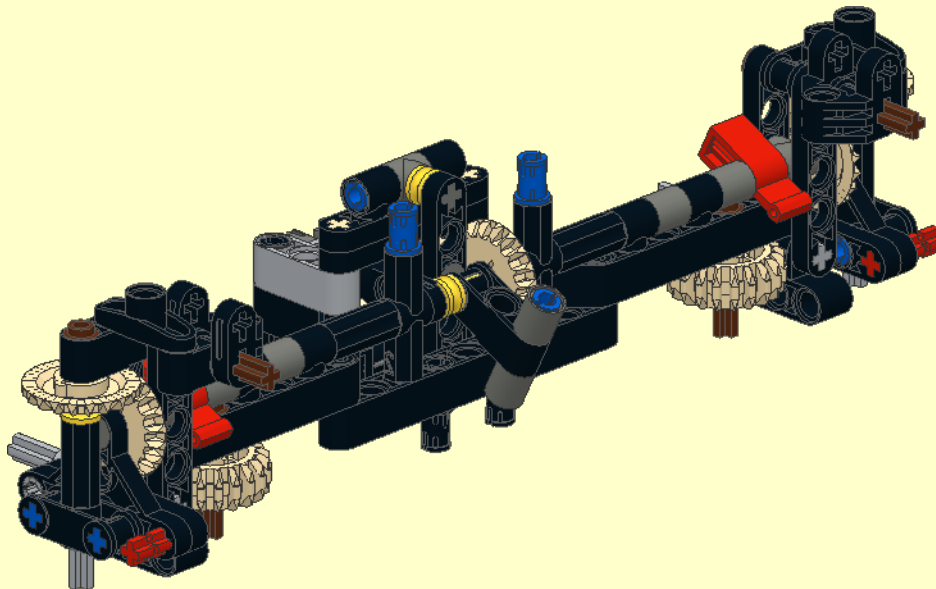
20

-  2x
-  2x **3**
-  2x  2x


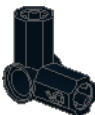




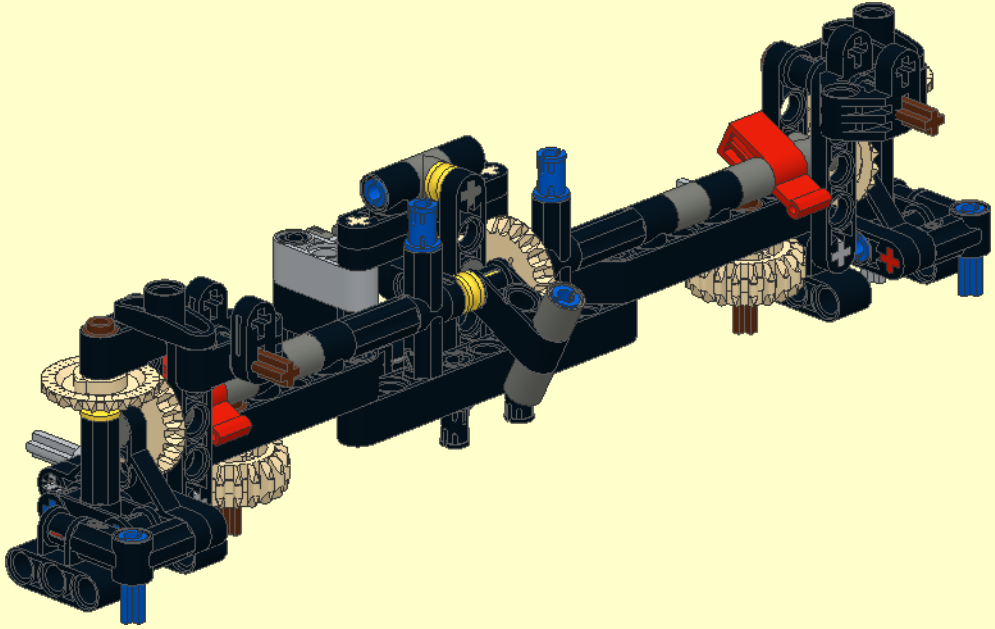
21

-  2x **3**
-  2x








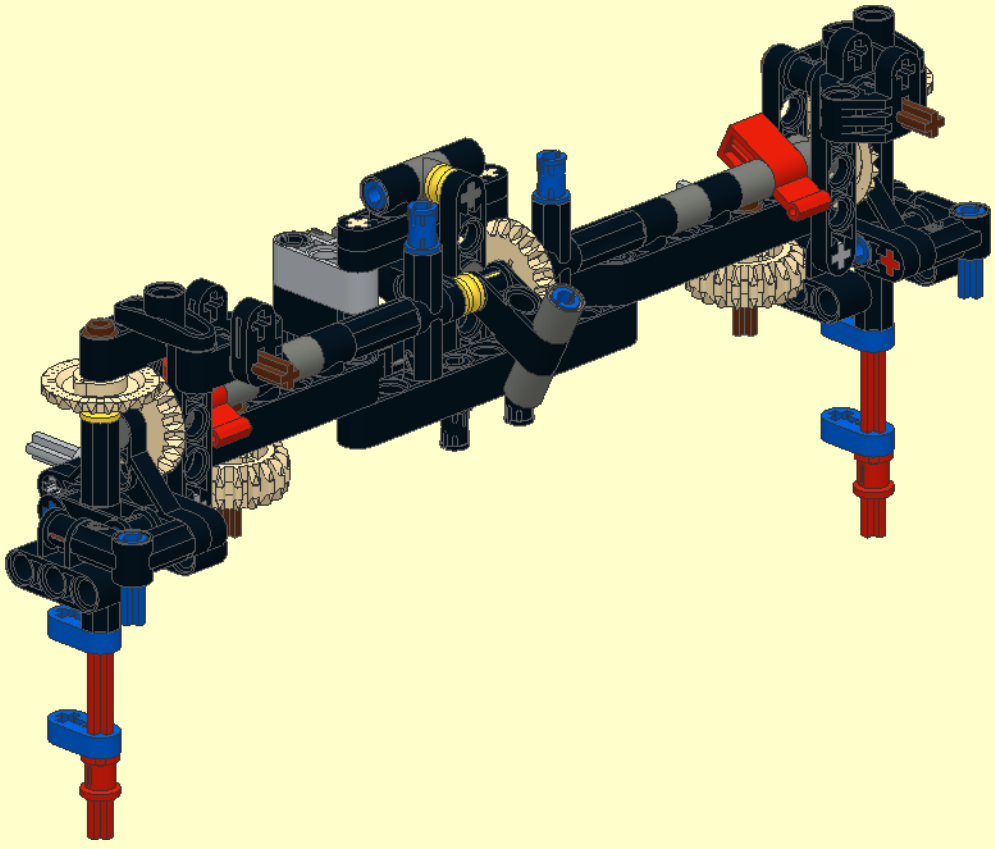
22

- 2 
- 2x 
- 2x 
- 2x 

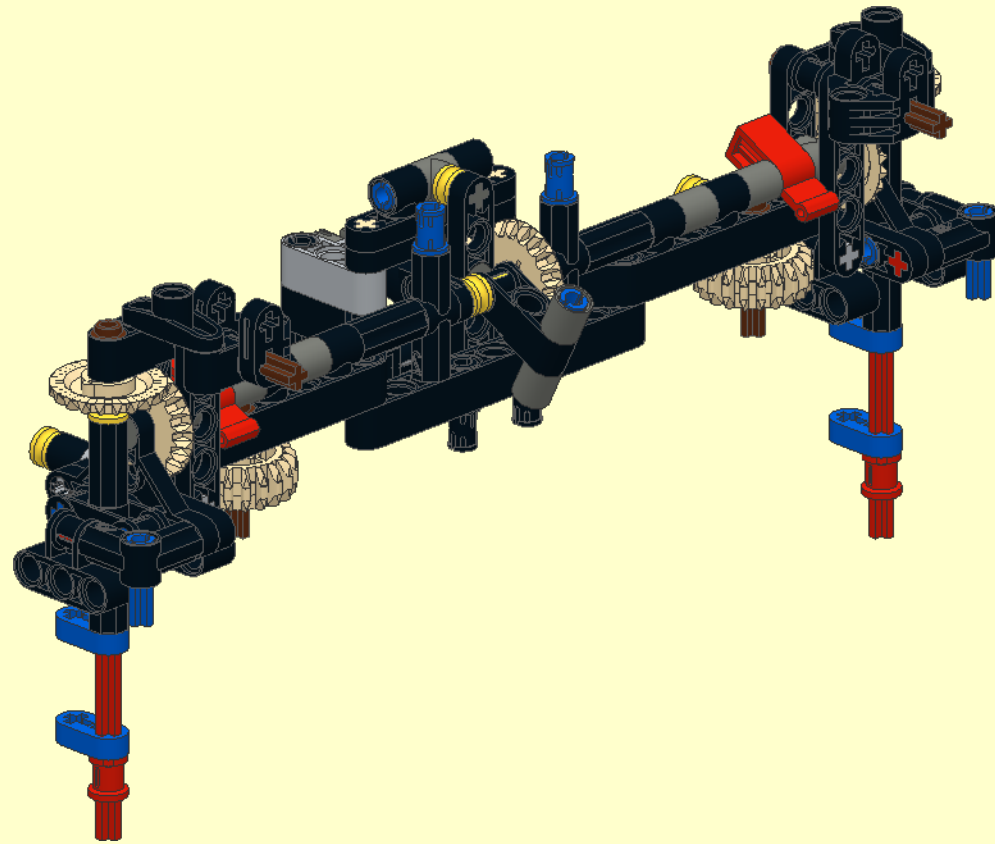
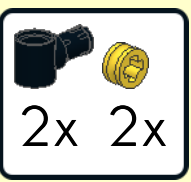


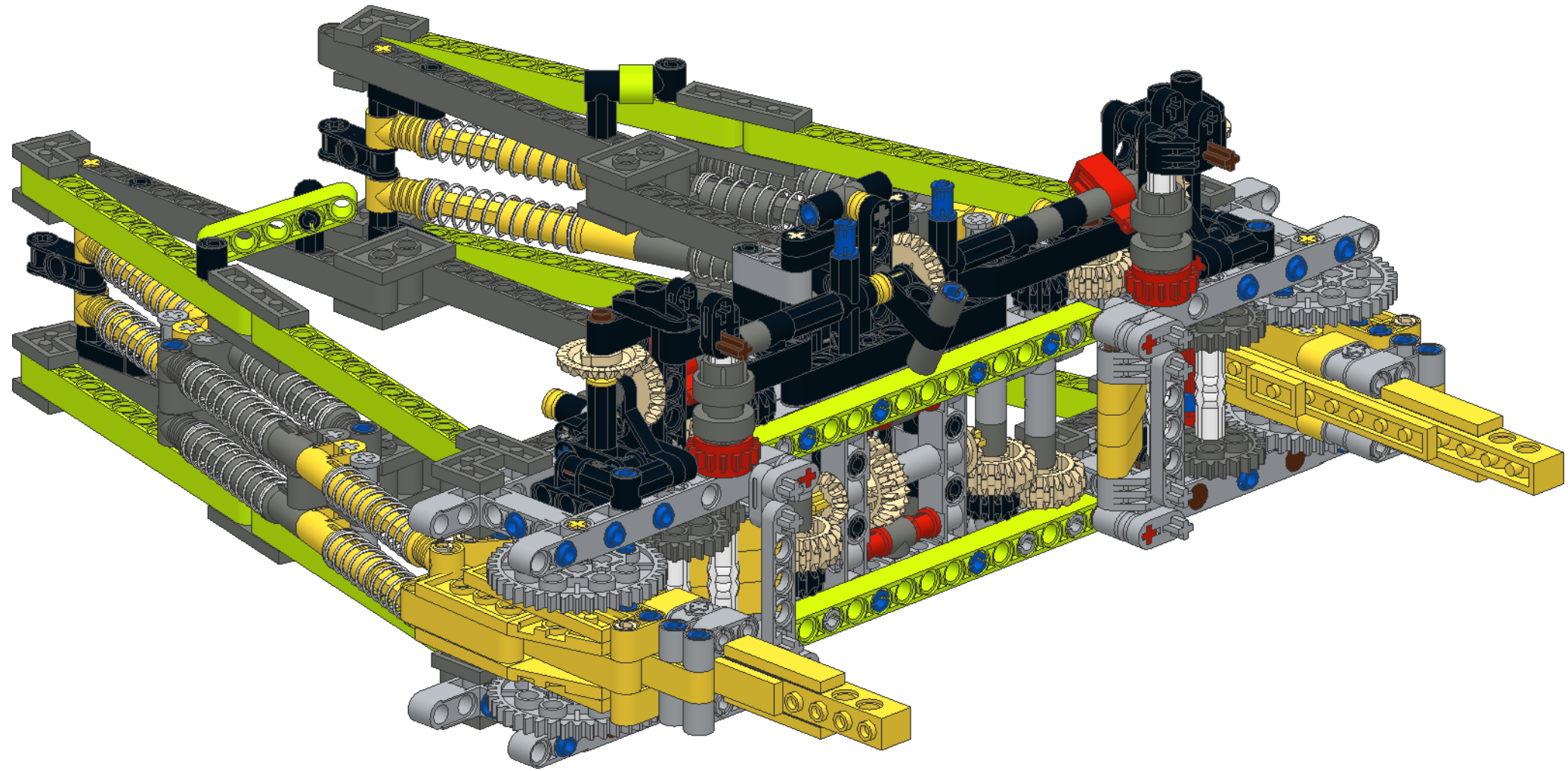
23

- 2x 
- 4x 
- 2x 
- 2x 
- 6 







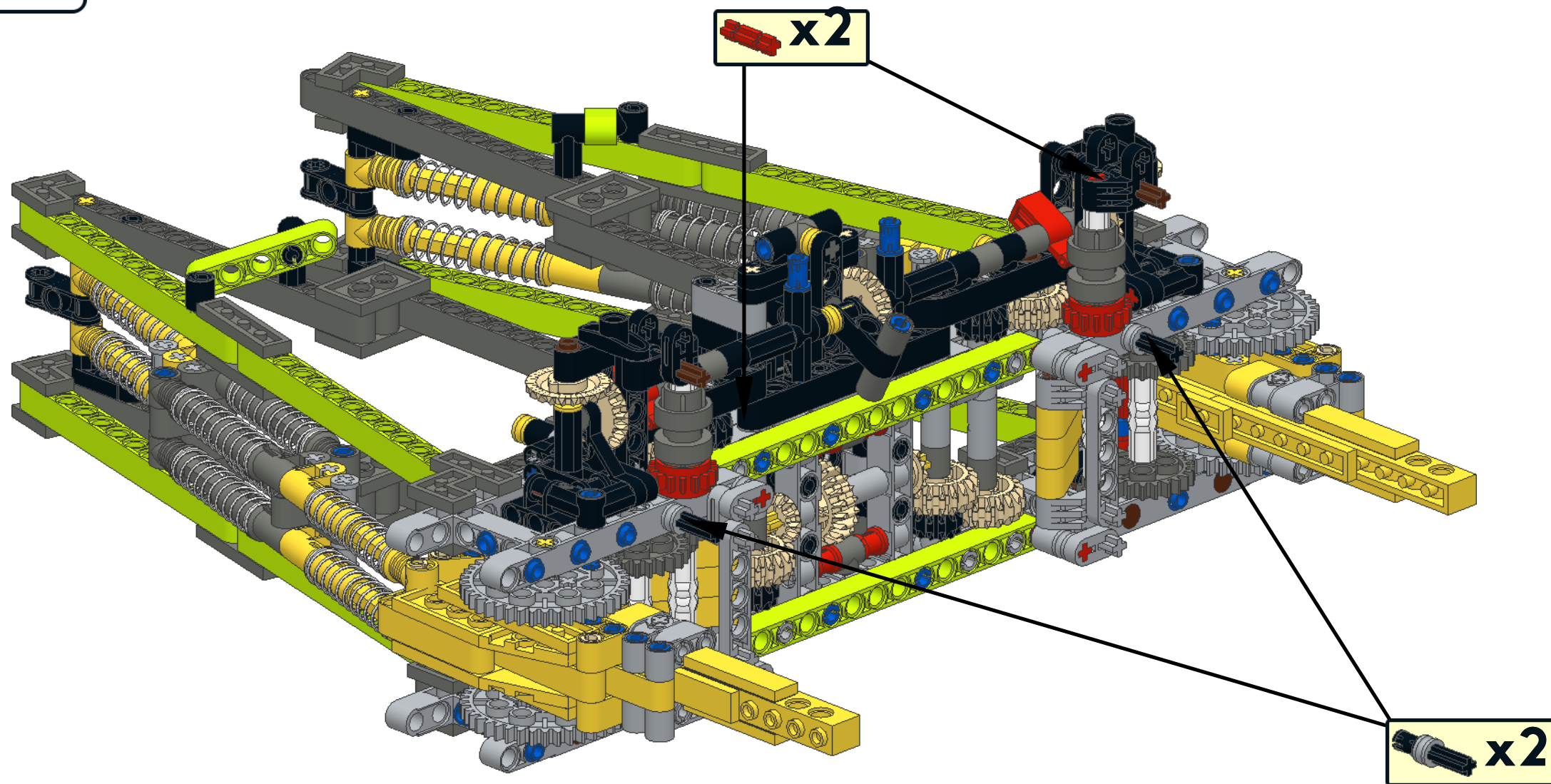
24



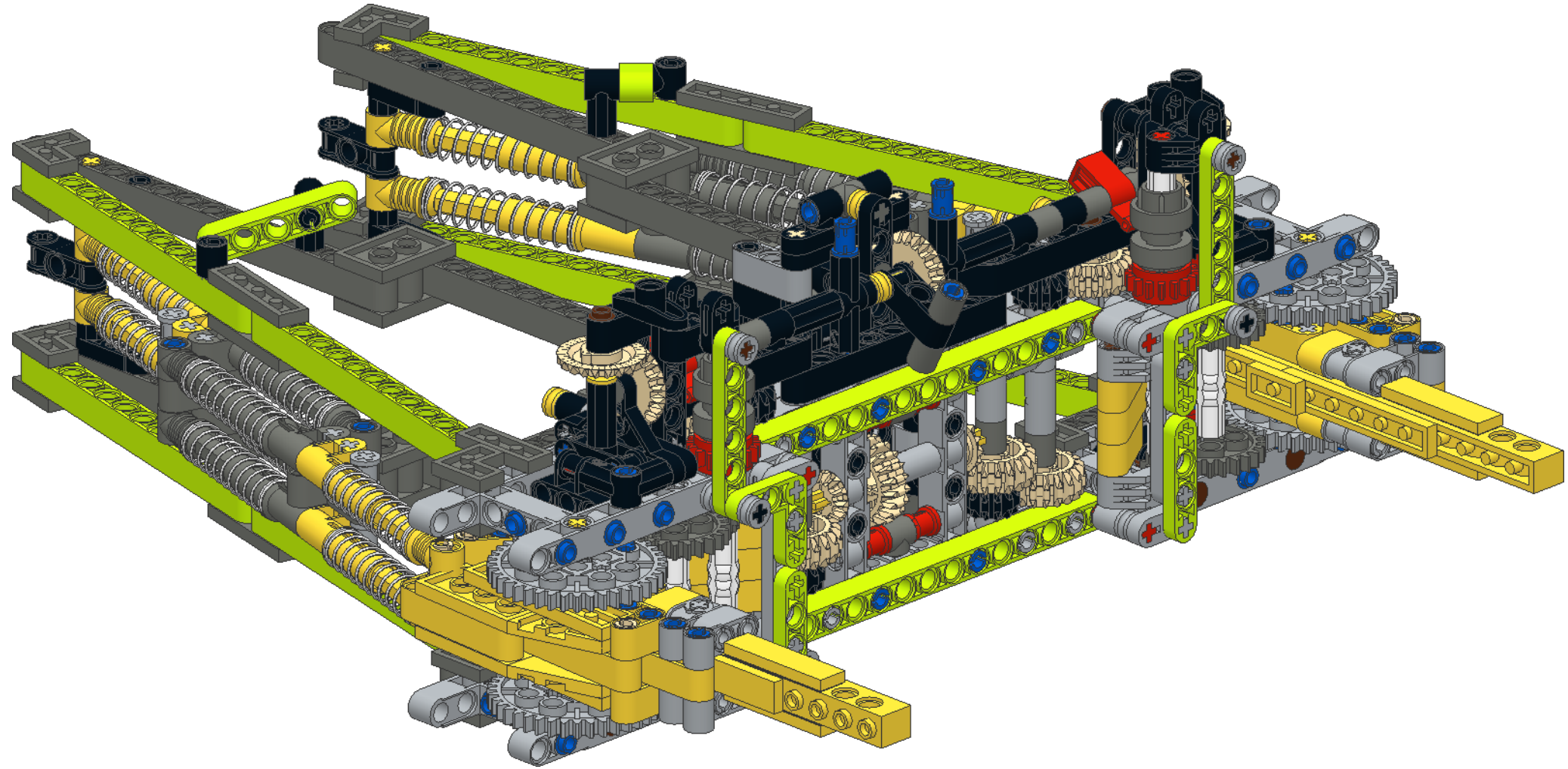
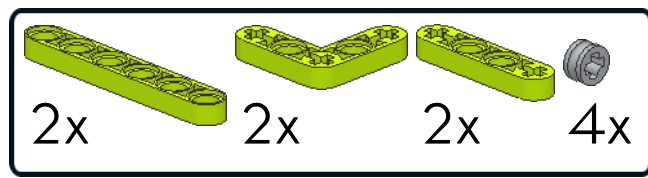


15

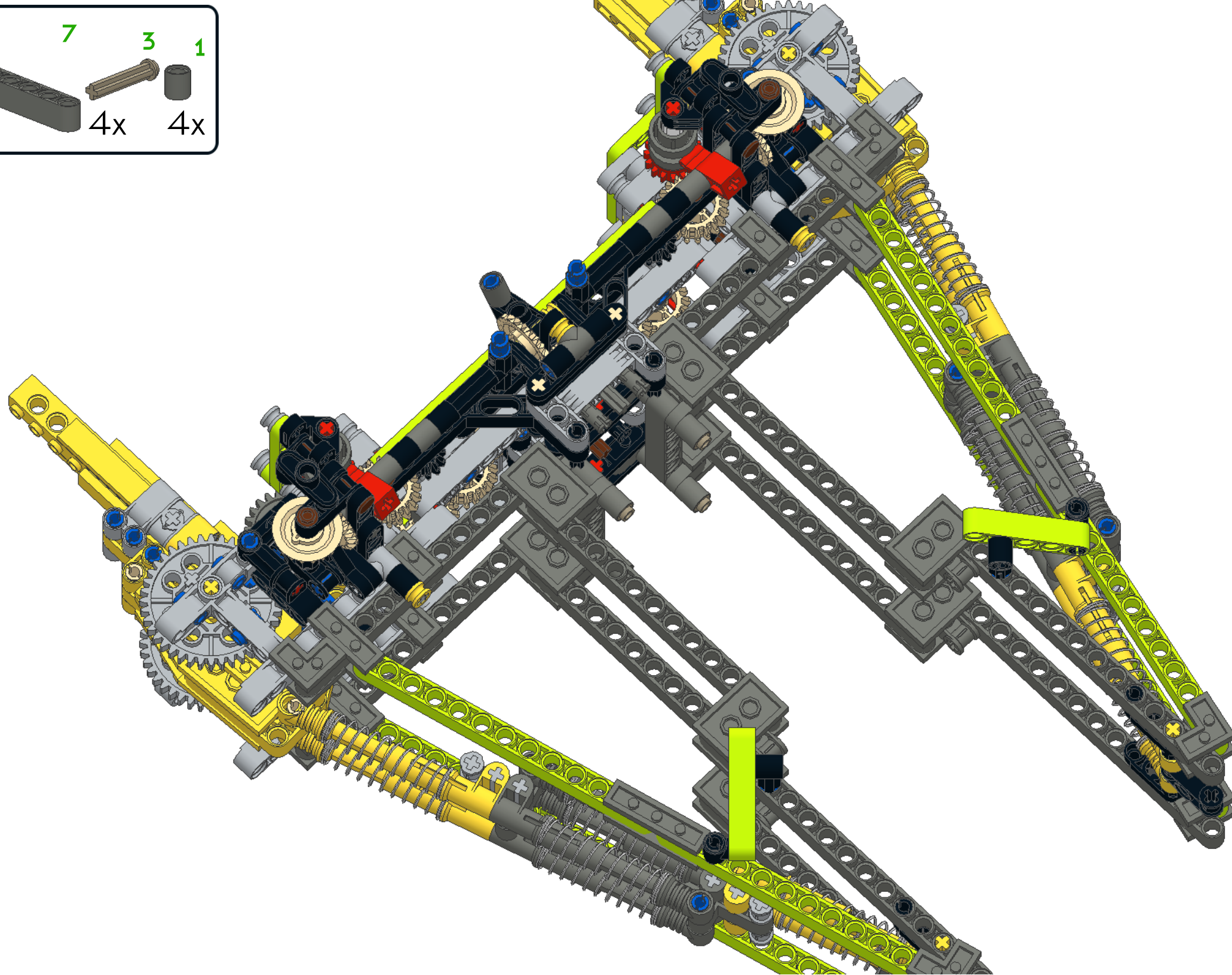
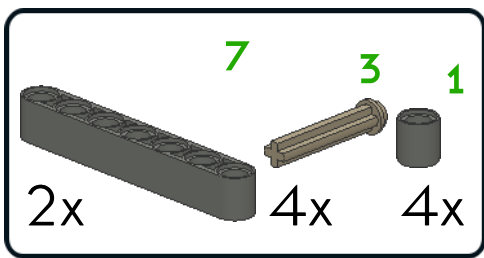
	2x		2
	2x		2x



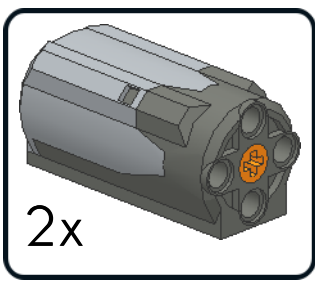
16



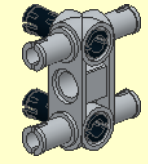
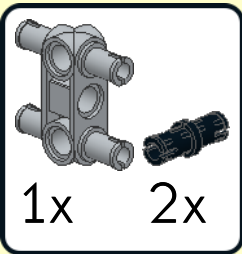
17



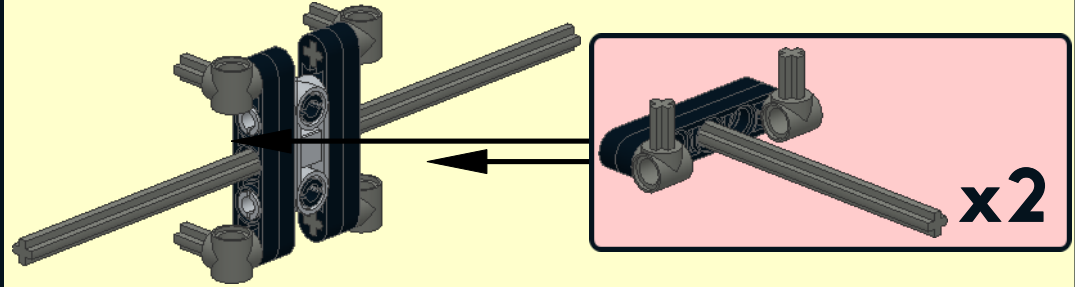
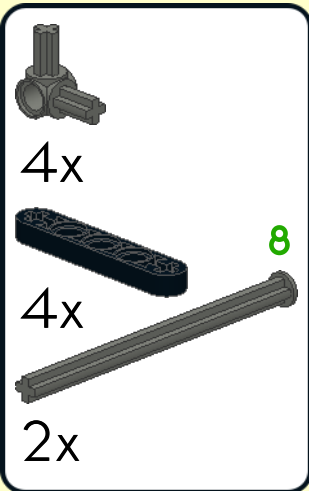
18



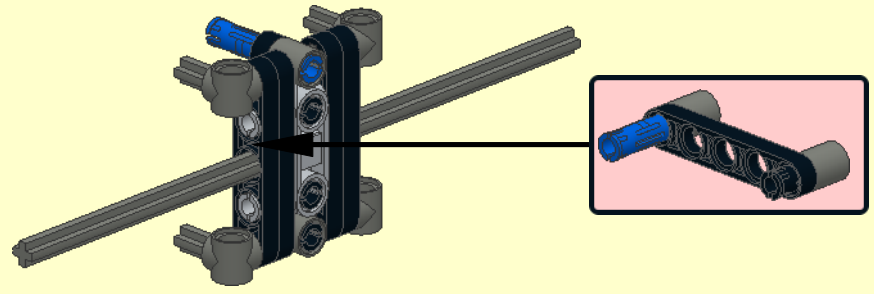
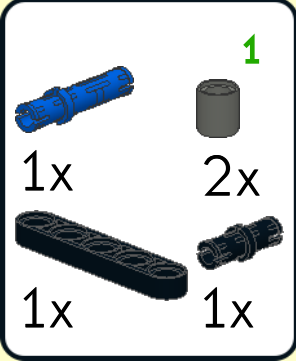
1



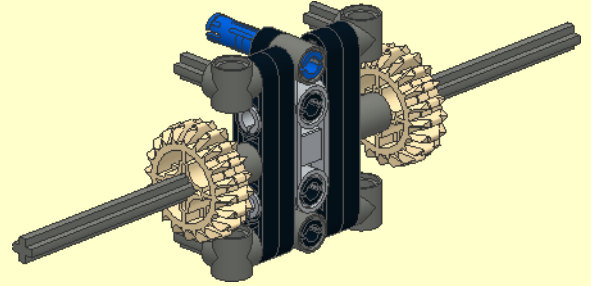
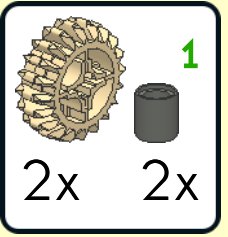
2



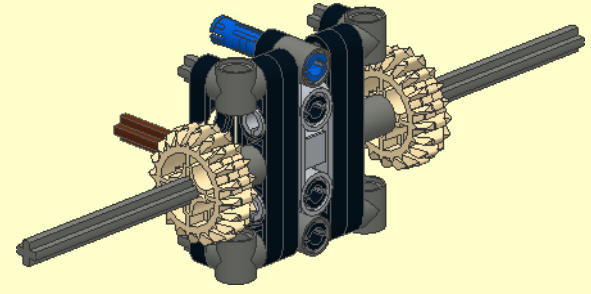
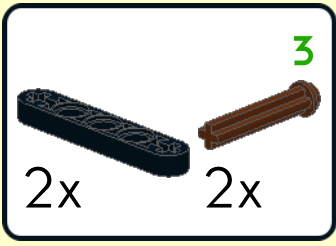
3



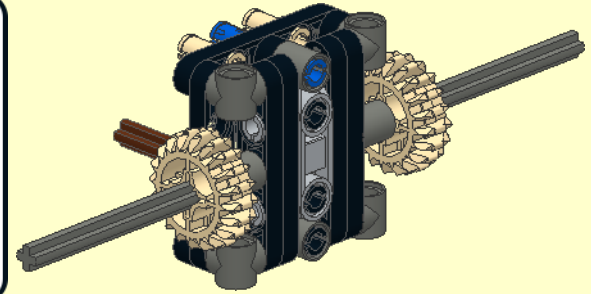
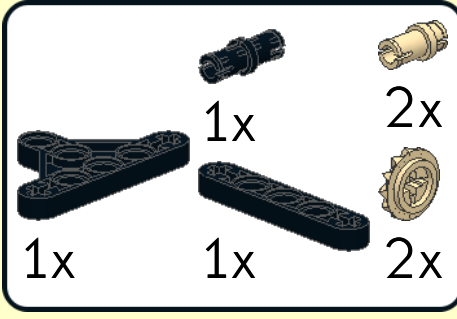
4



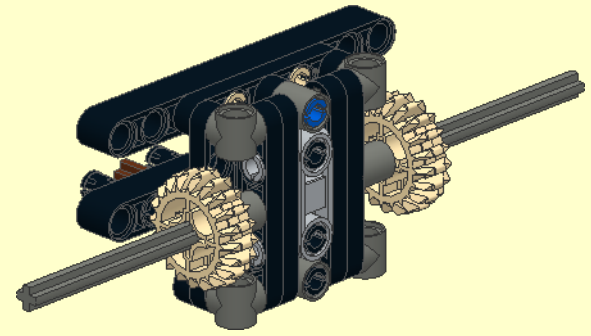
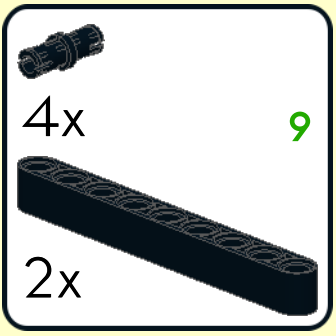
5



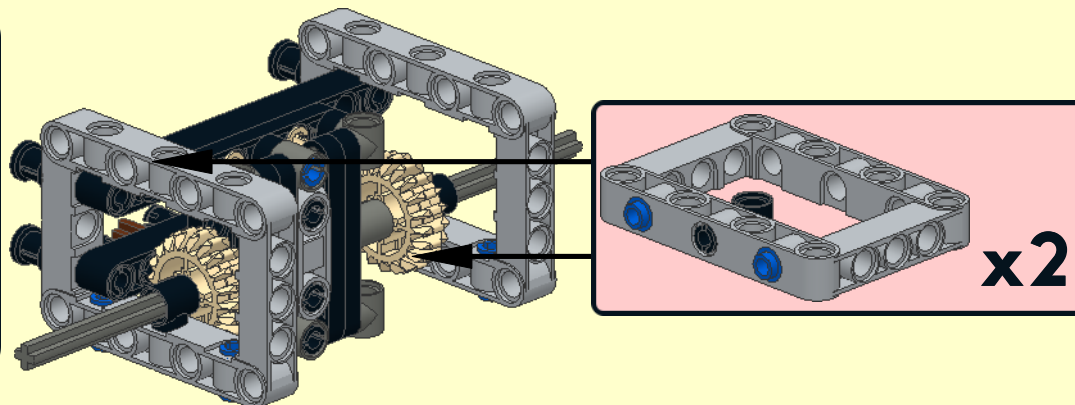
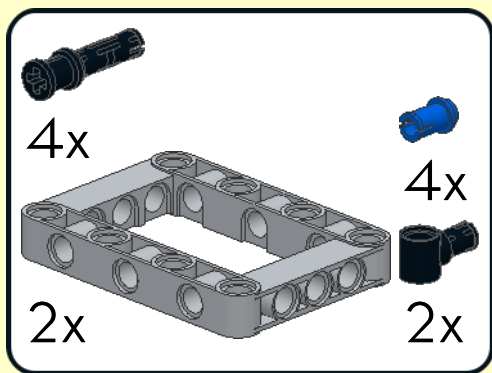
6



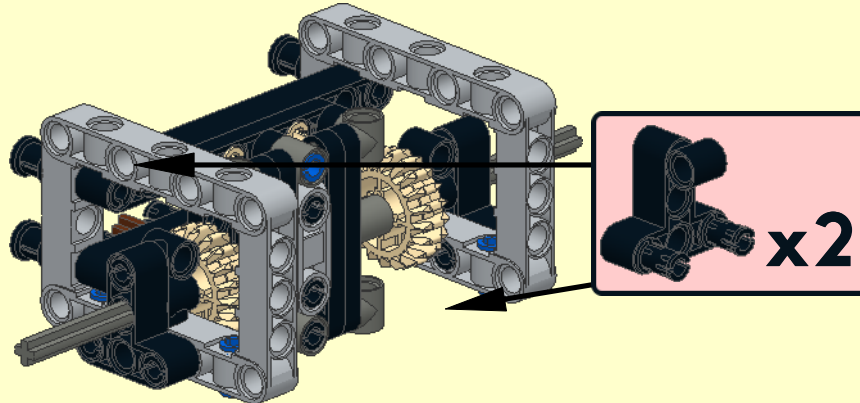
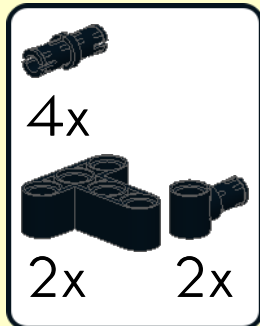
7



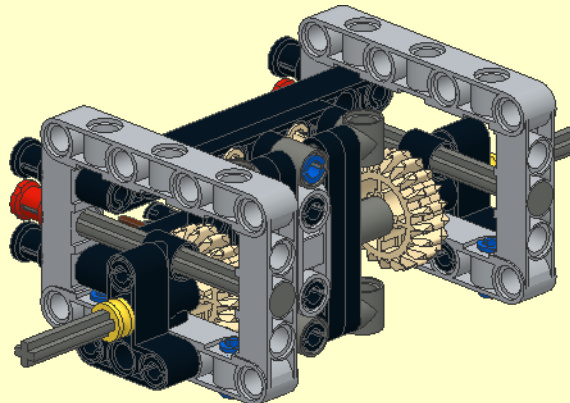
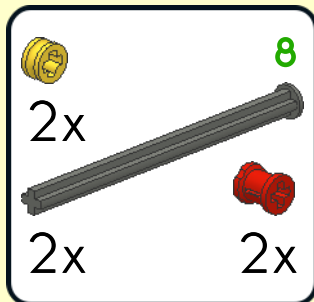
8

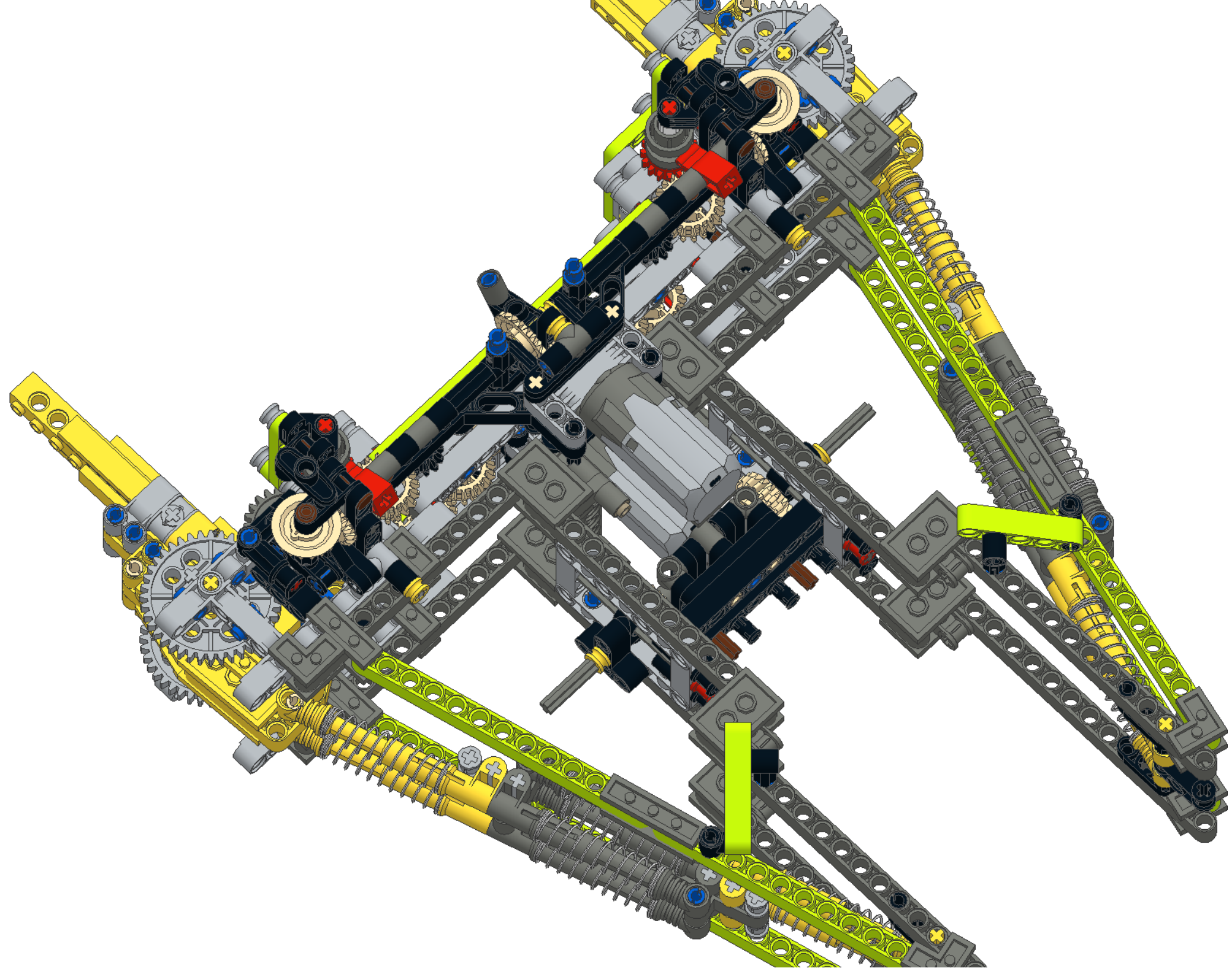


9

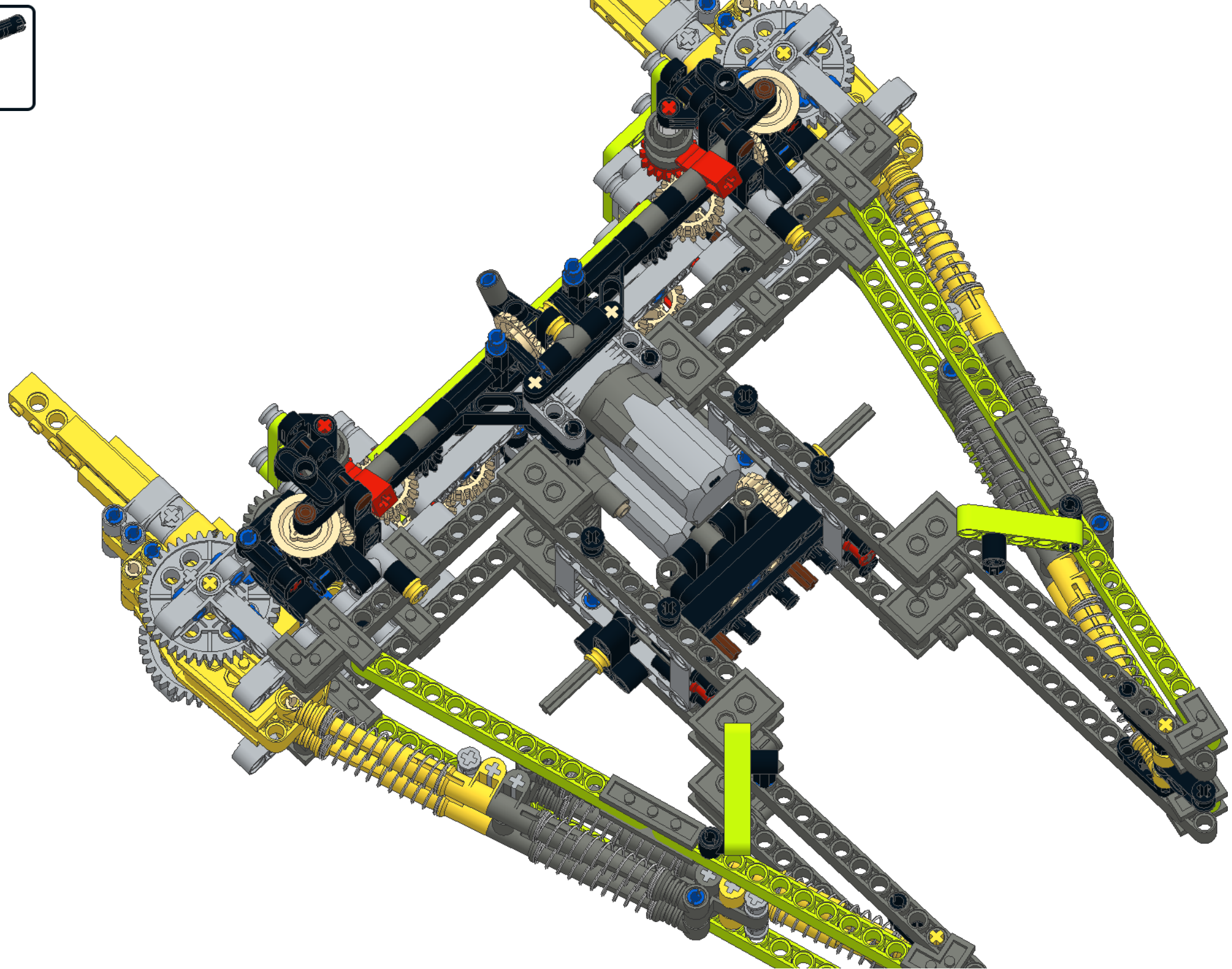


10

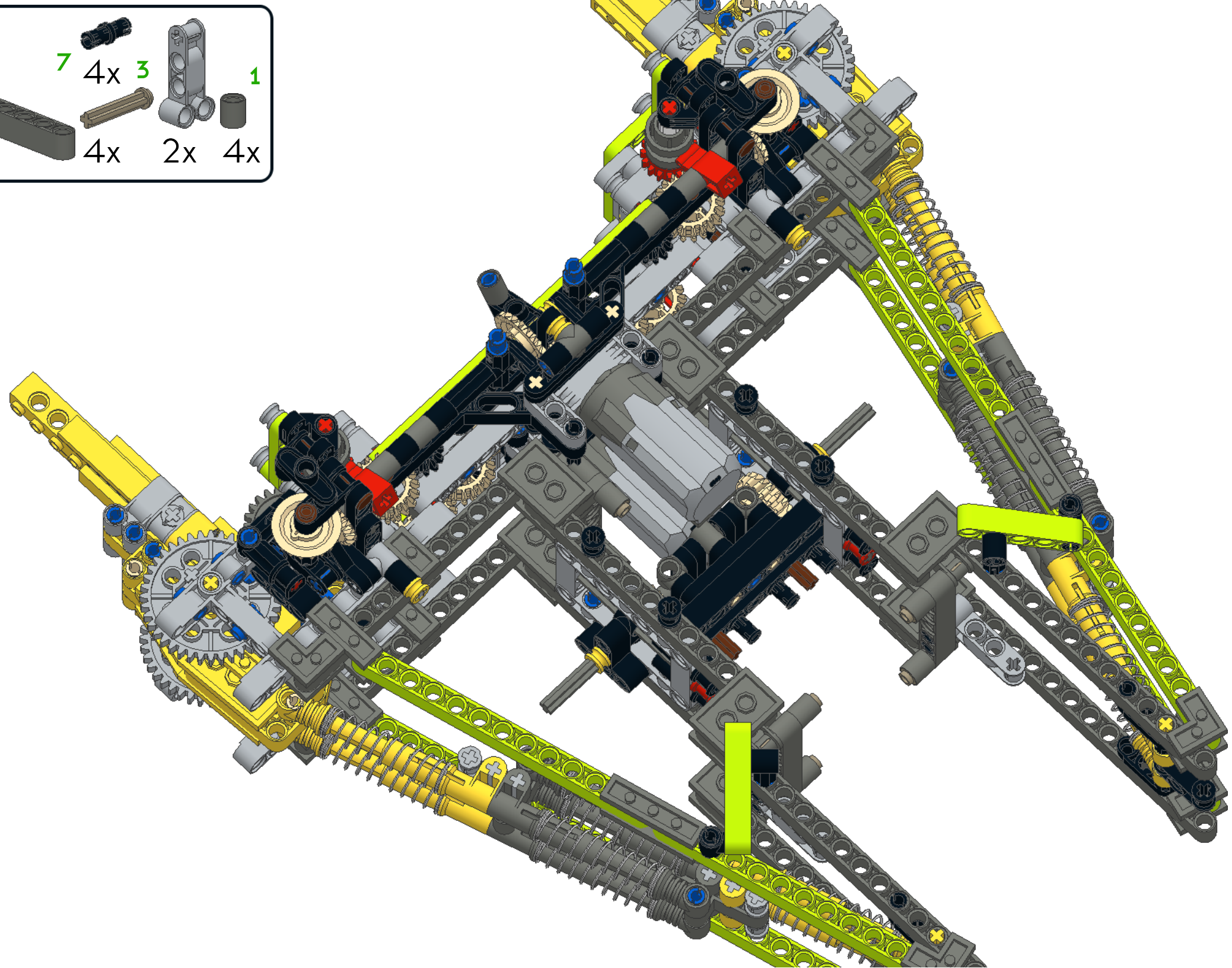
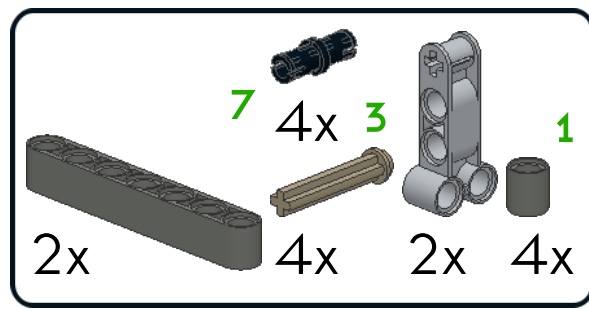




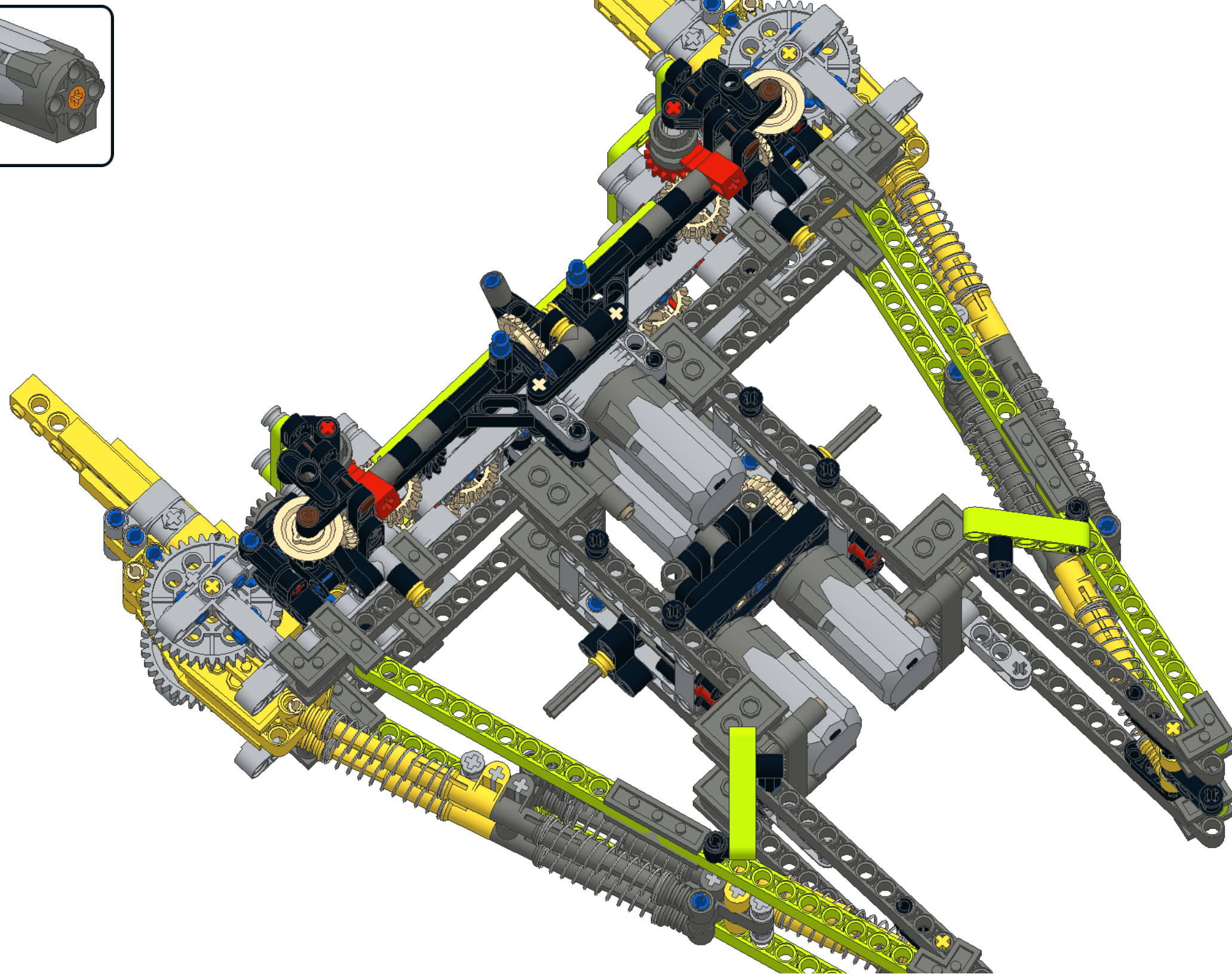
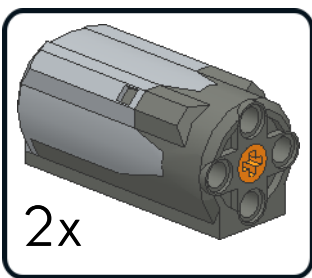
20



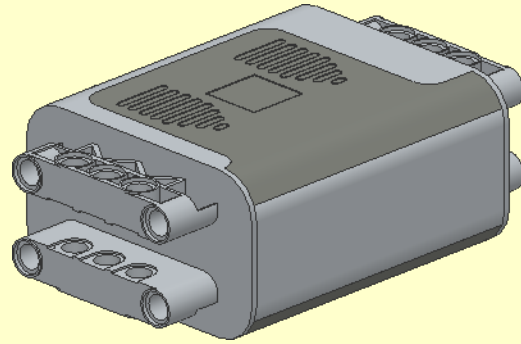
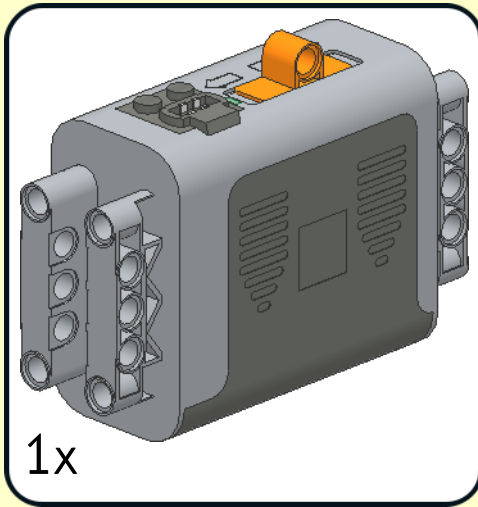
21



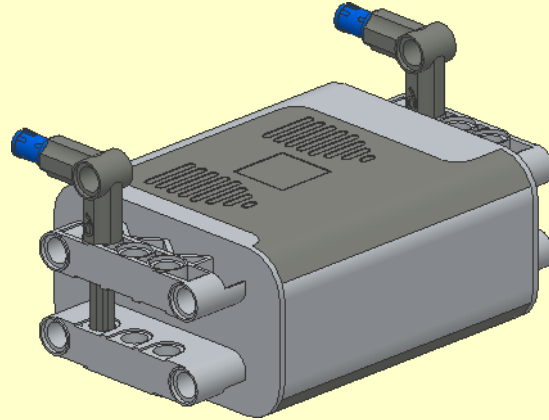
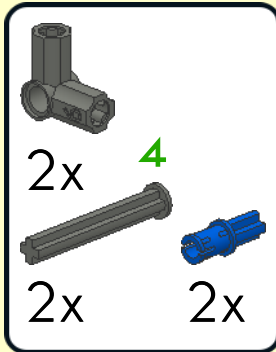
22



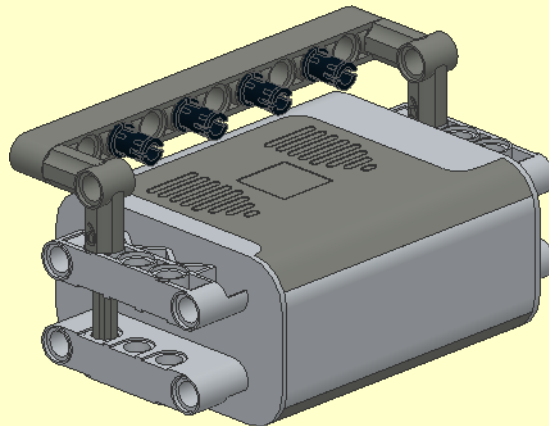
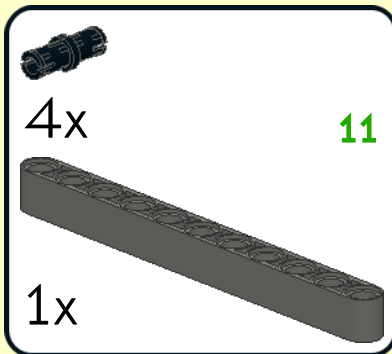
1



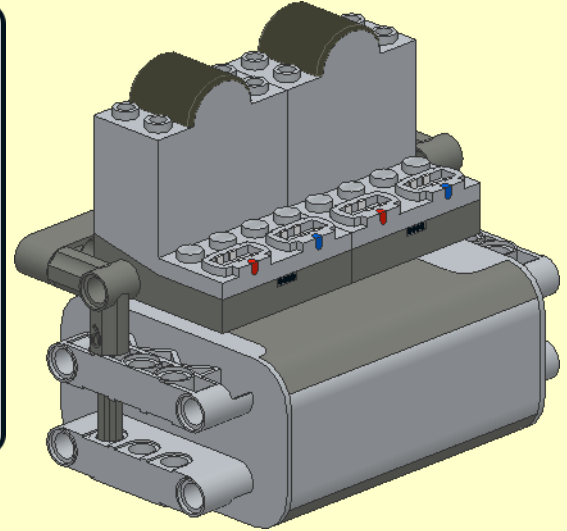
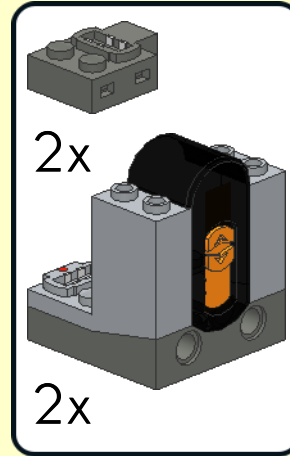
2



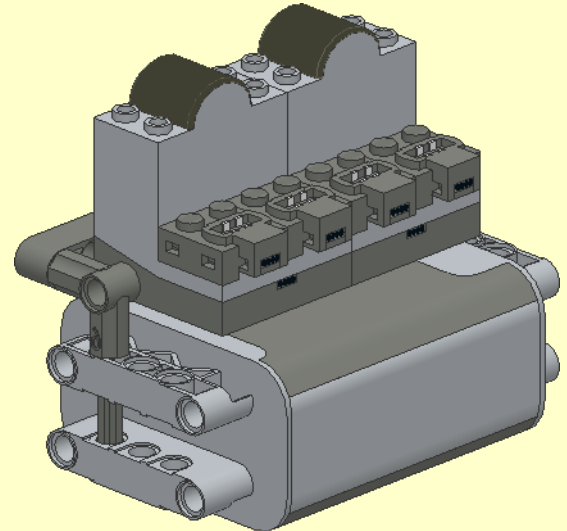
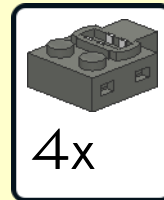
3



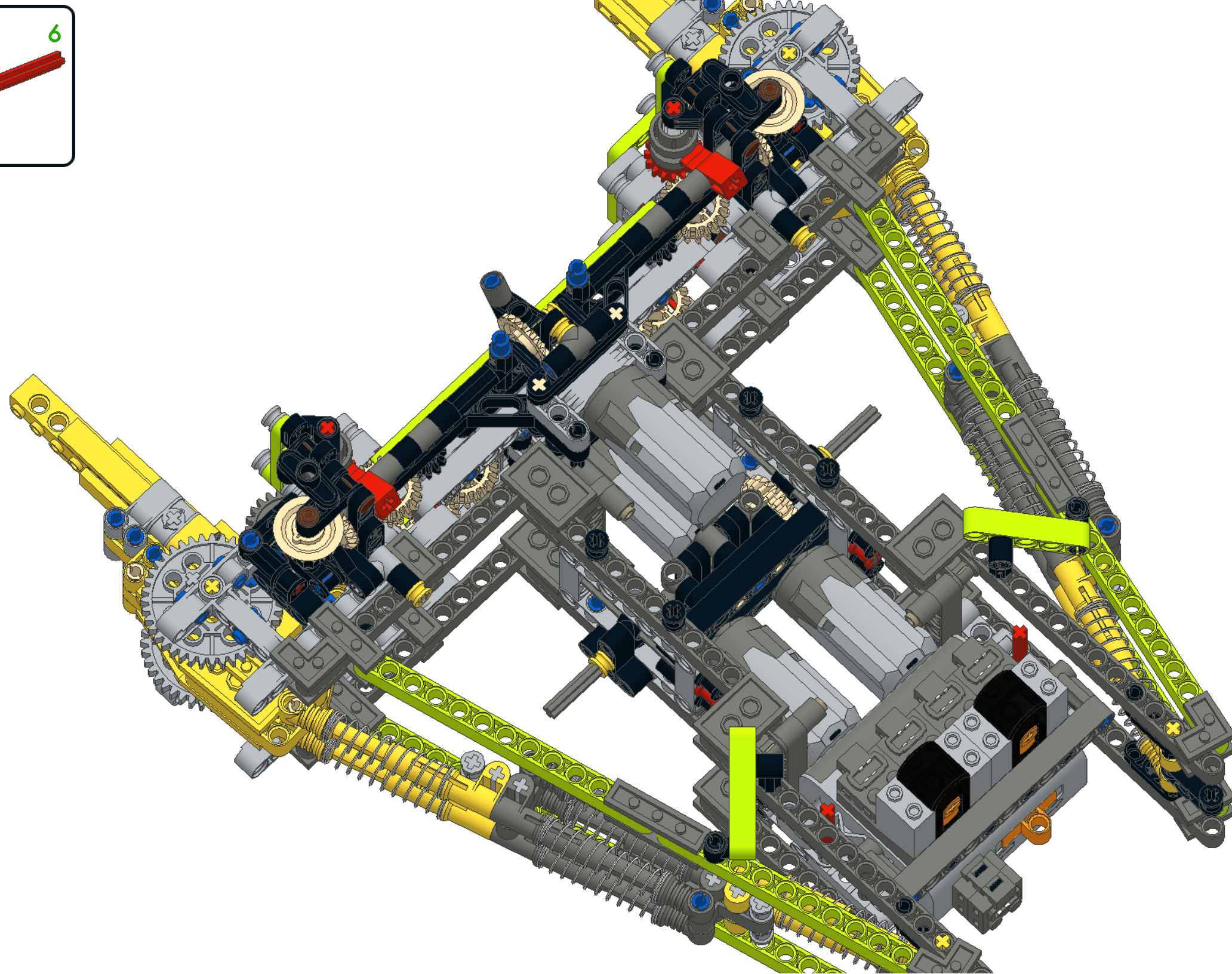
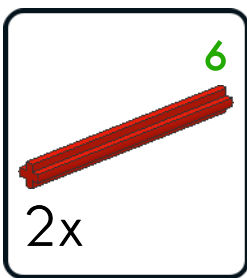
4



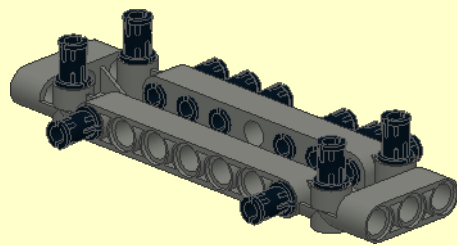
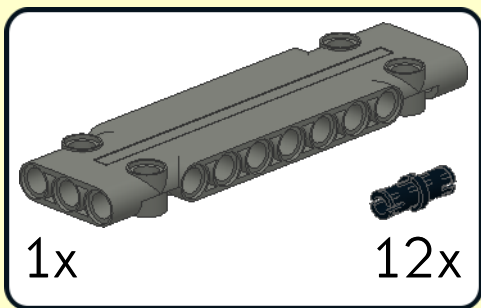
5



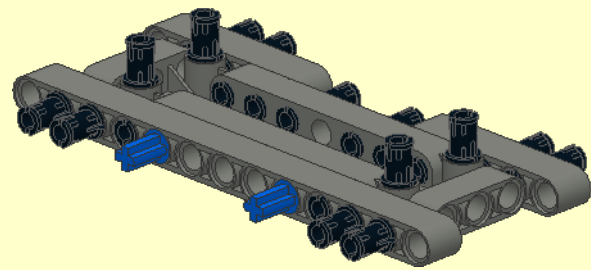
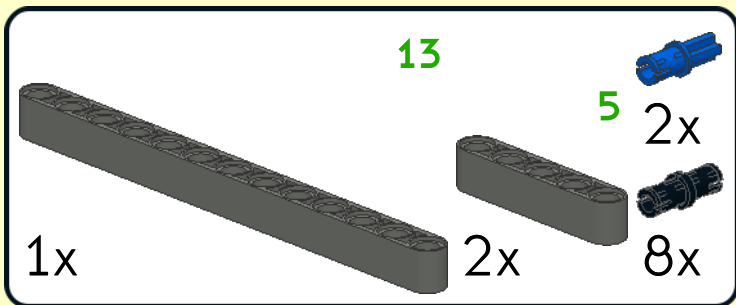
23



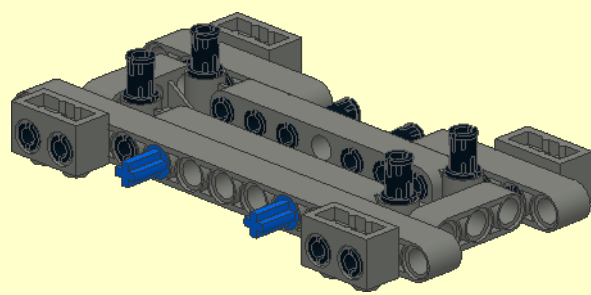
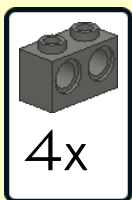
1



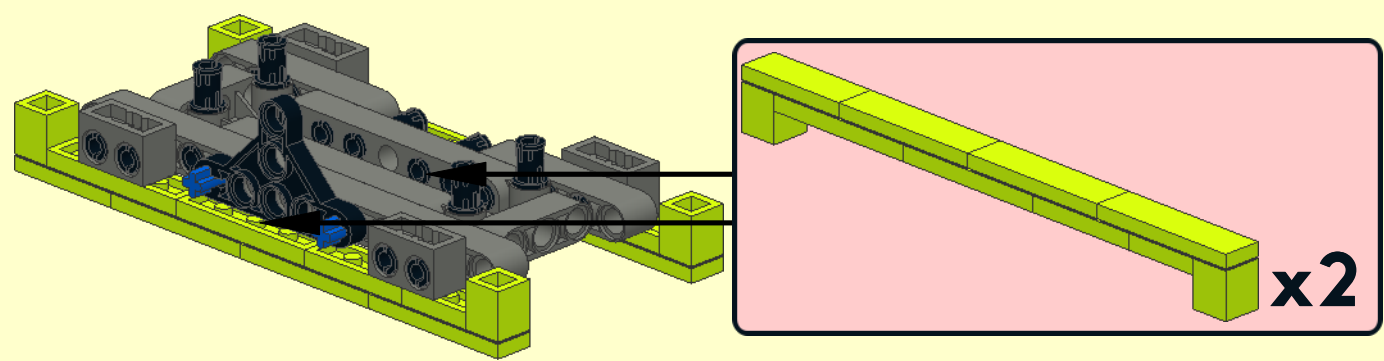
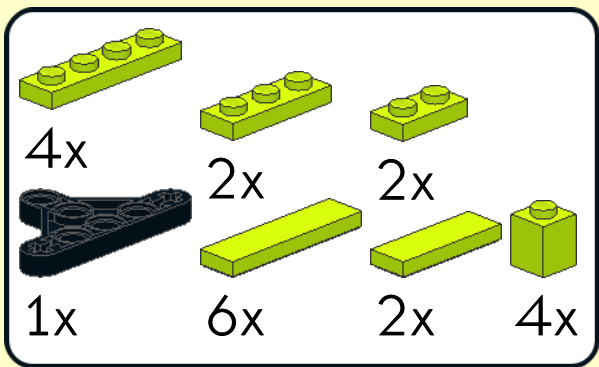
2



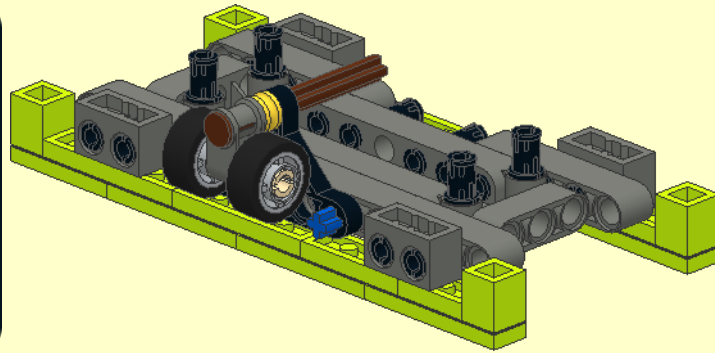
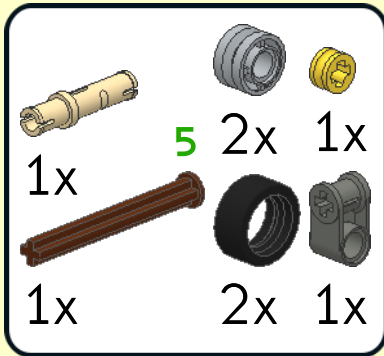
3



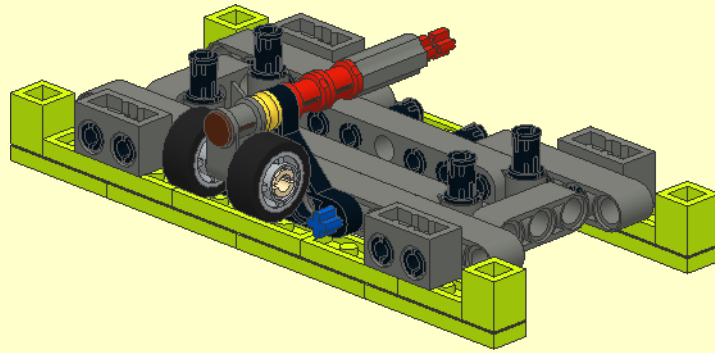
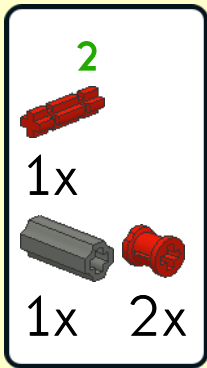
4



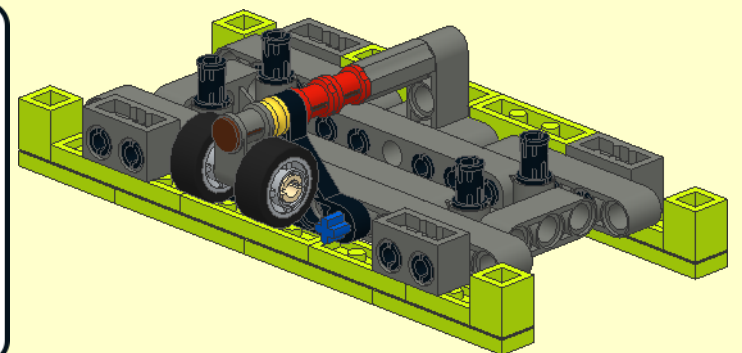
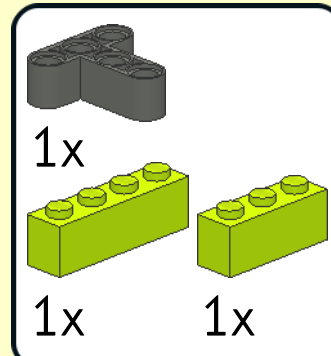
5



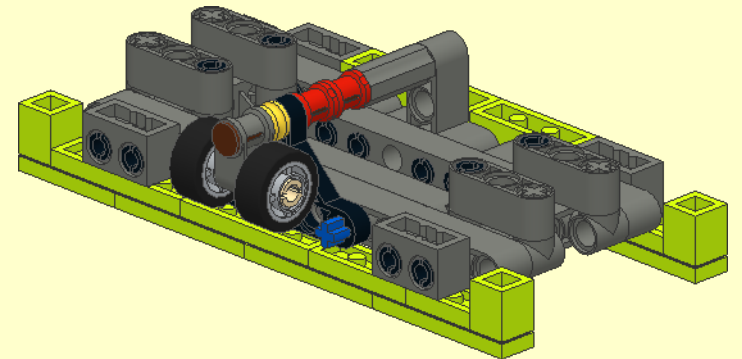
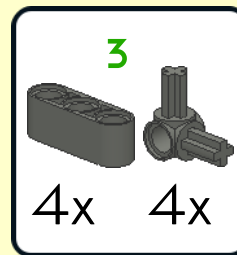
6




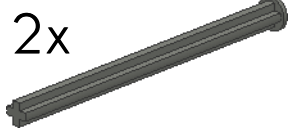

7

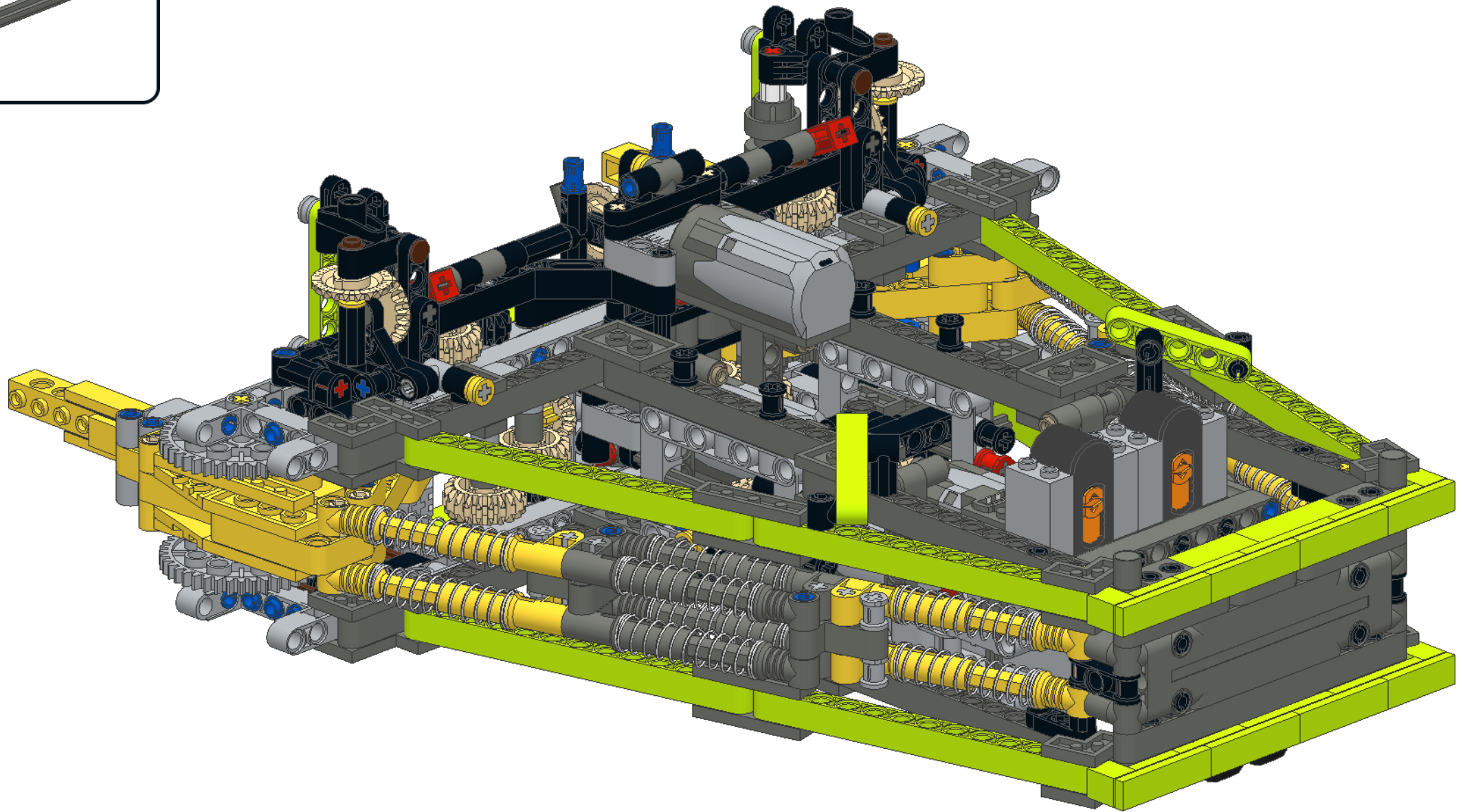


8



24

- 1 
- 2x 
- 2x 

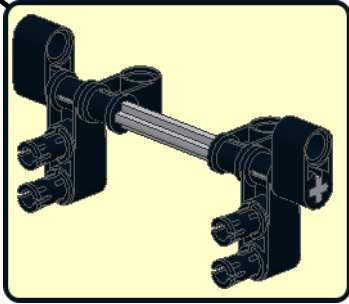
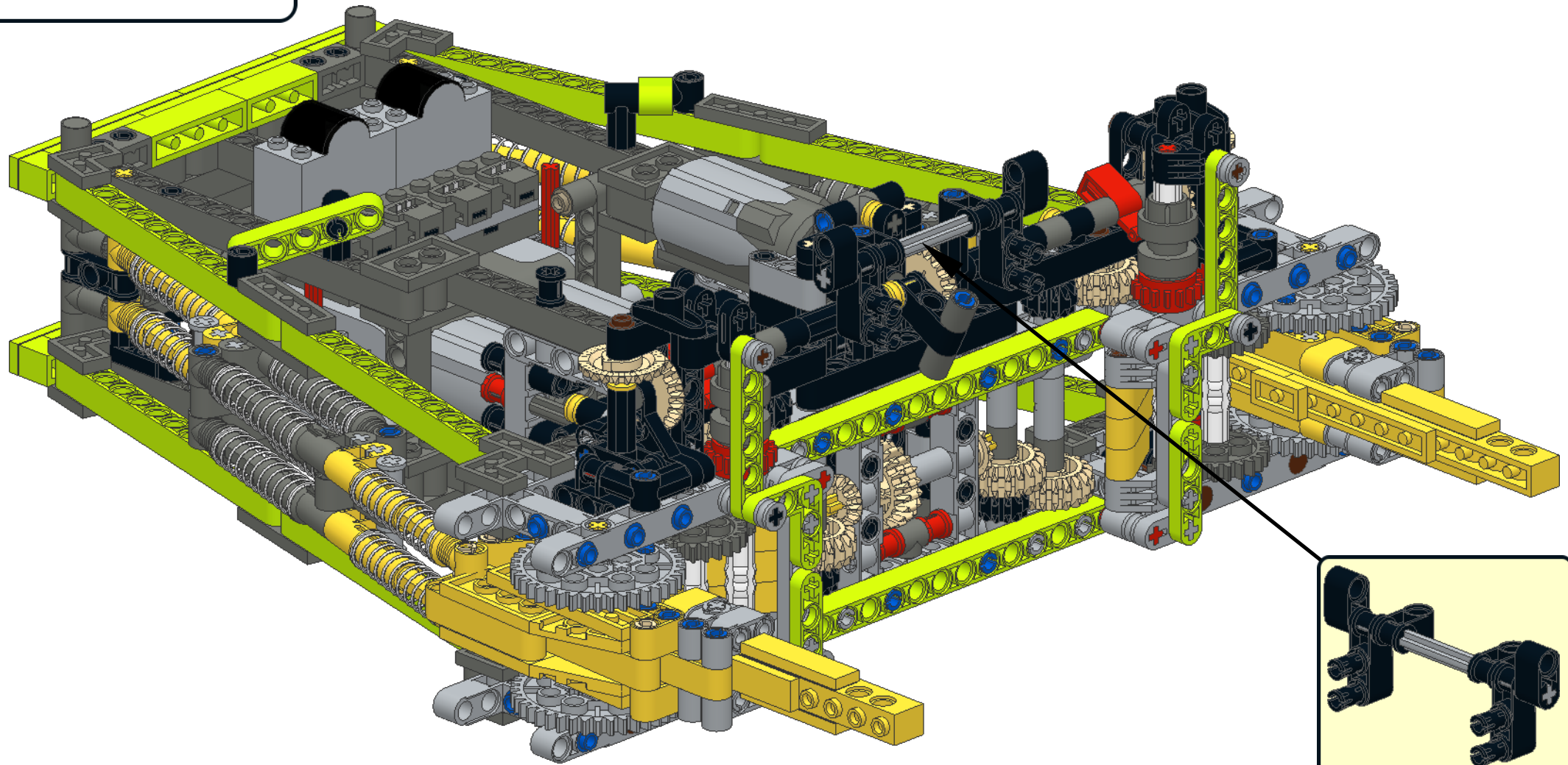
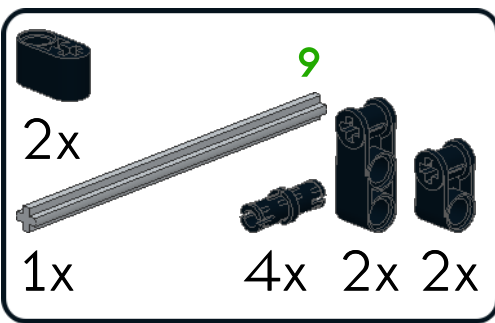


25

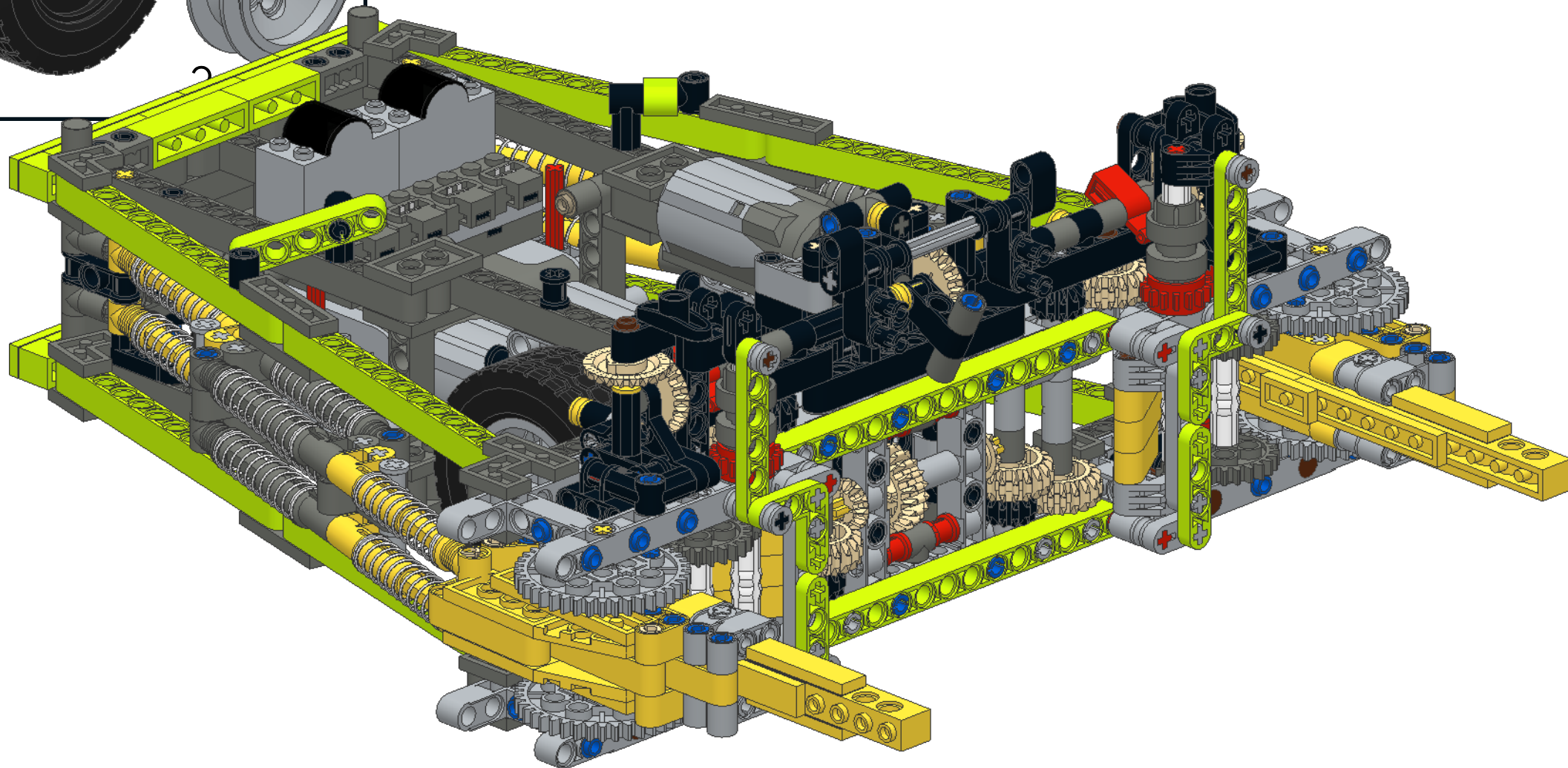
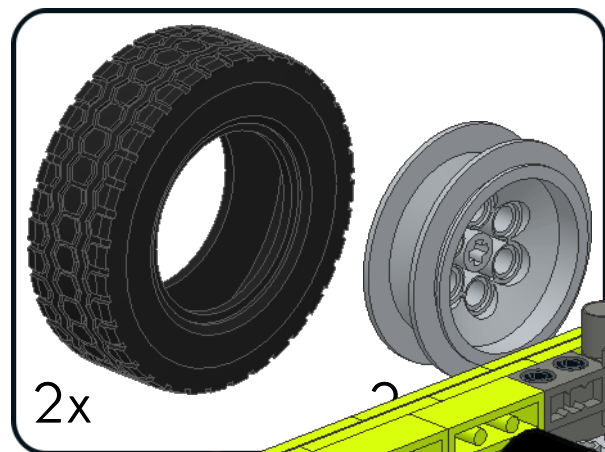
2x
1x

9

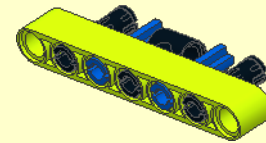
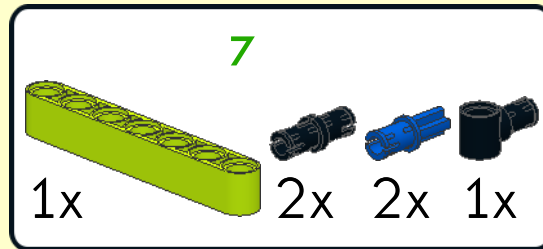
4x 2x 2x



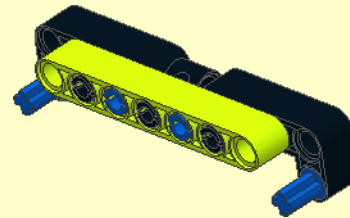
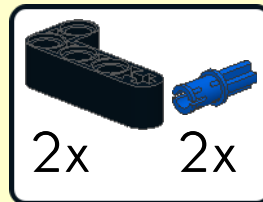
26



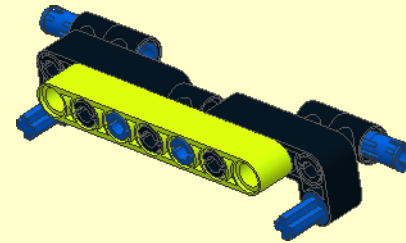
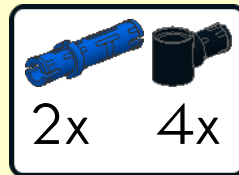
1



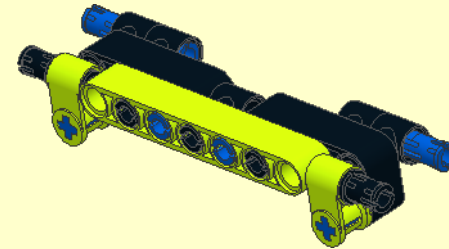
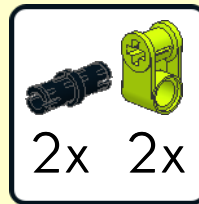
2



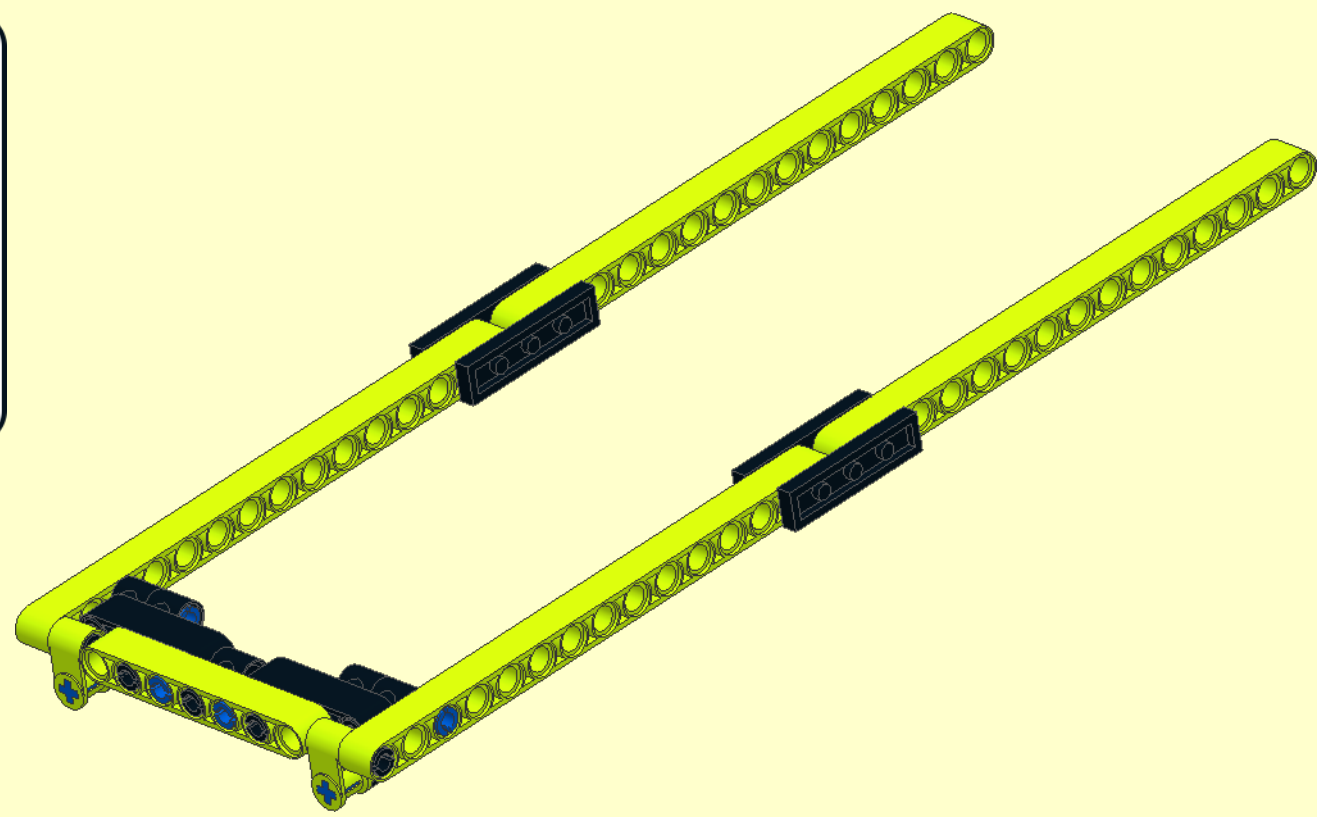
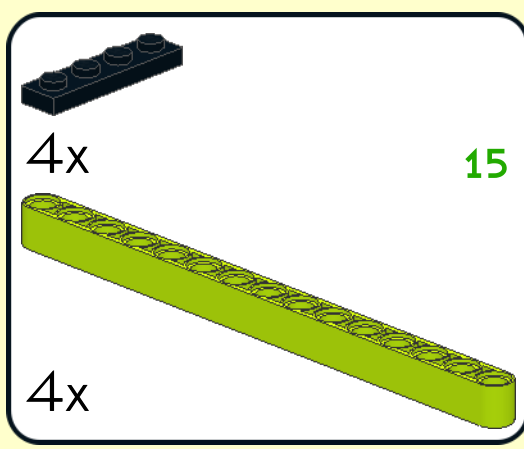
3



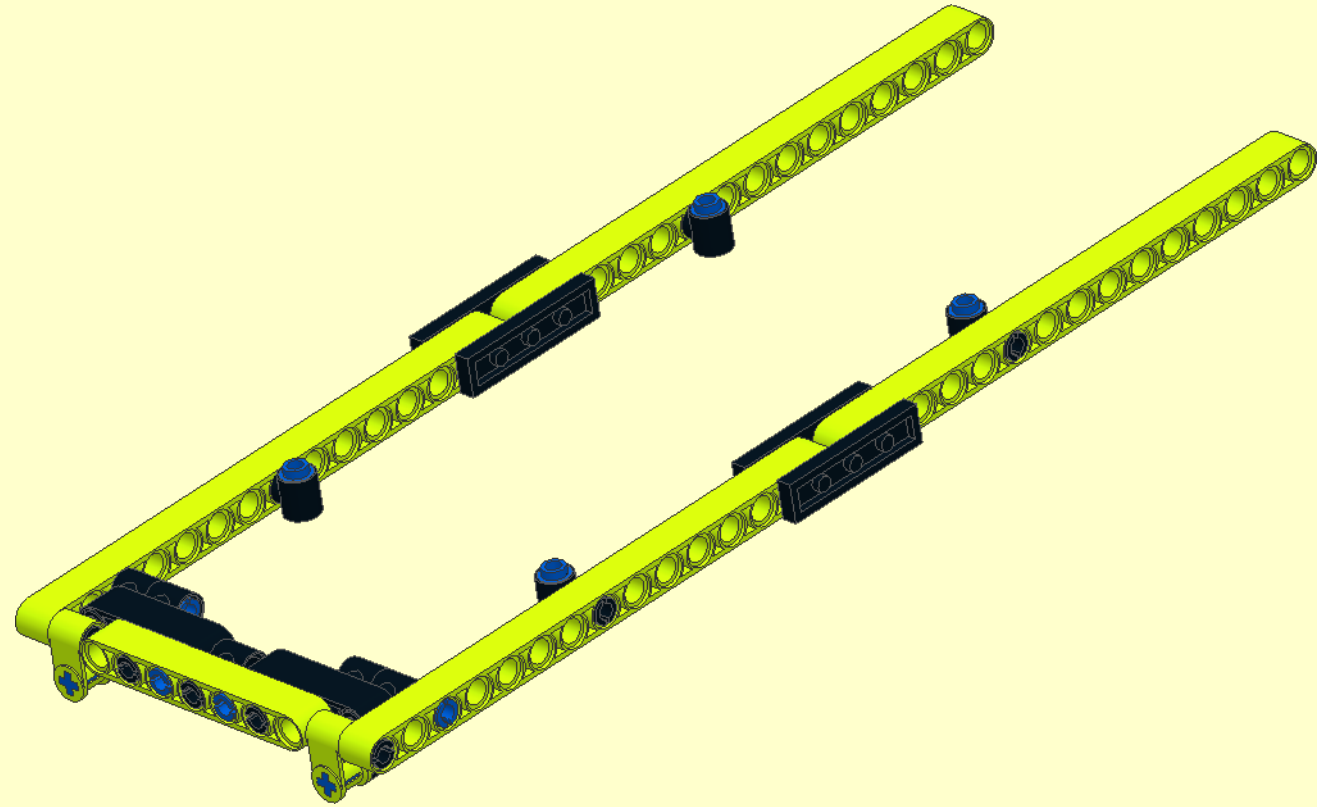
4



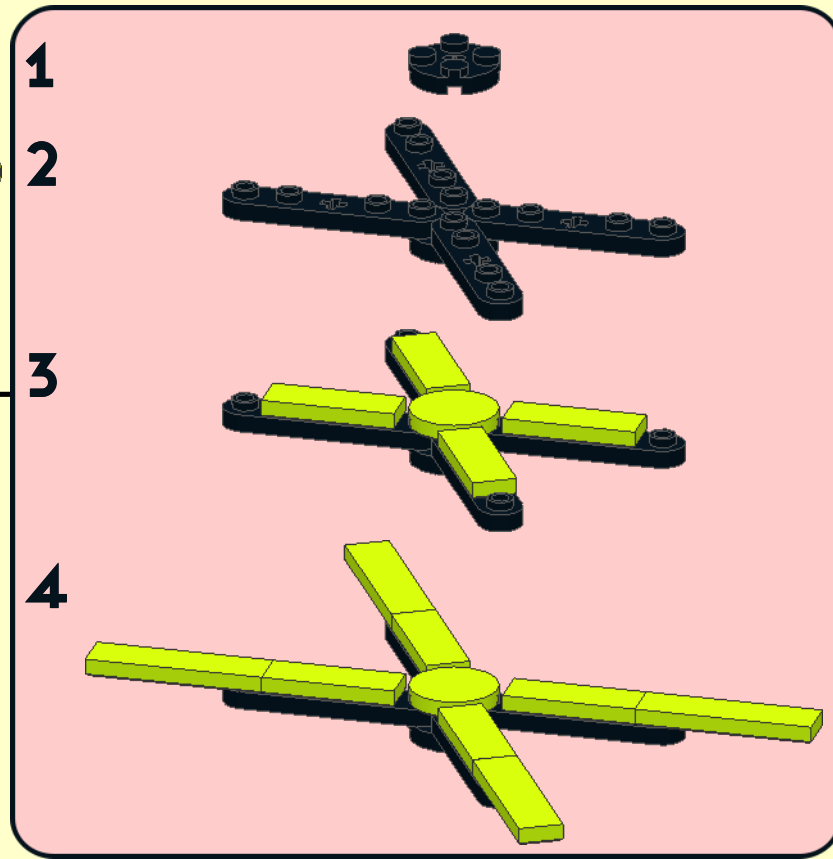
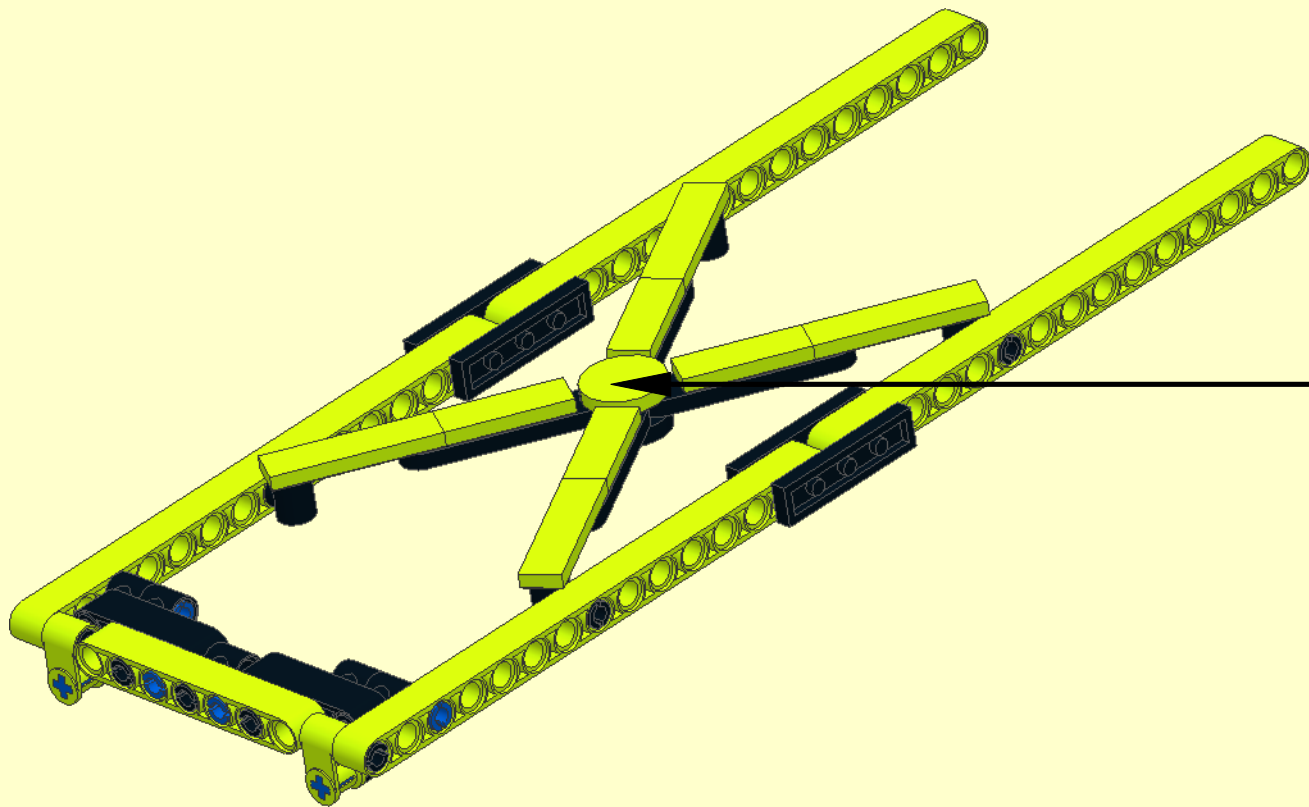
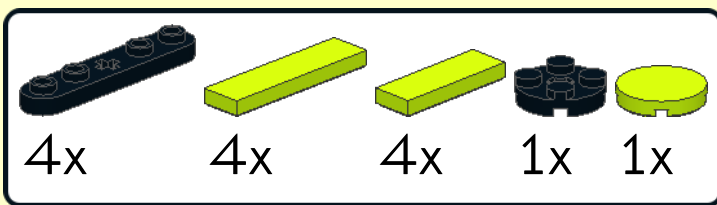
5




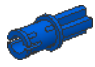

6



7








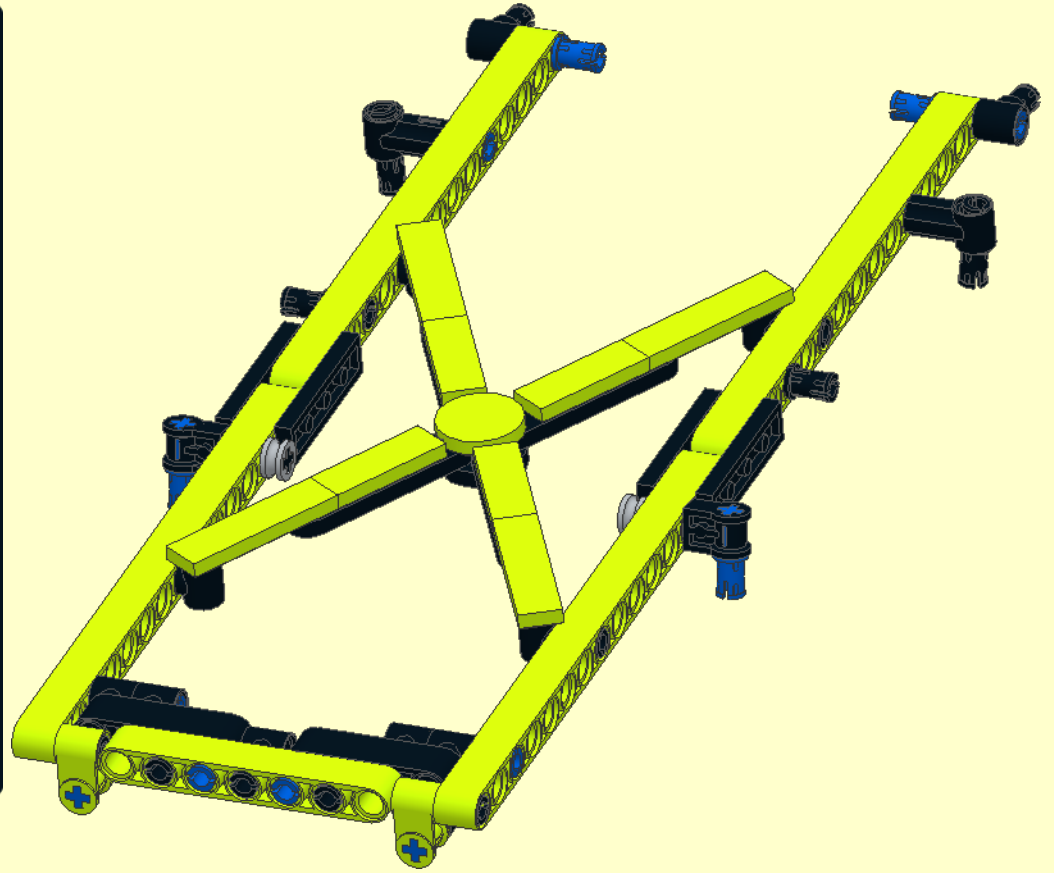
8

- 2x 
- 2x 
- 2x 

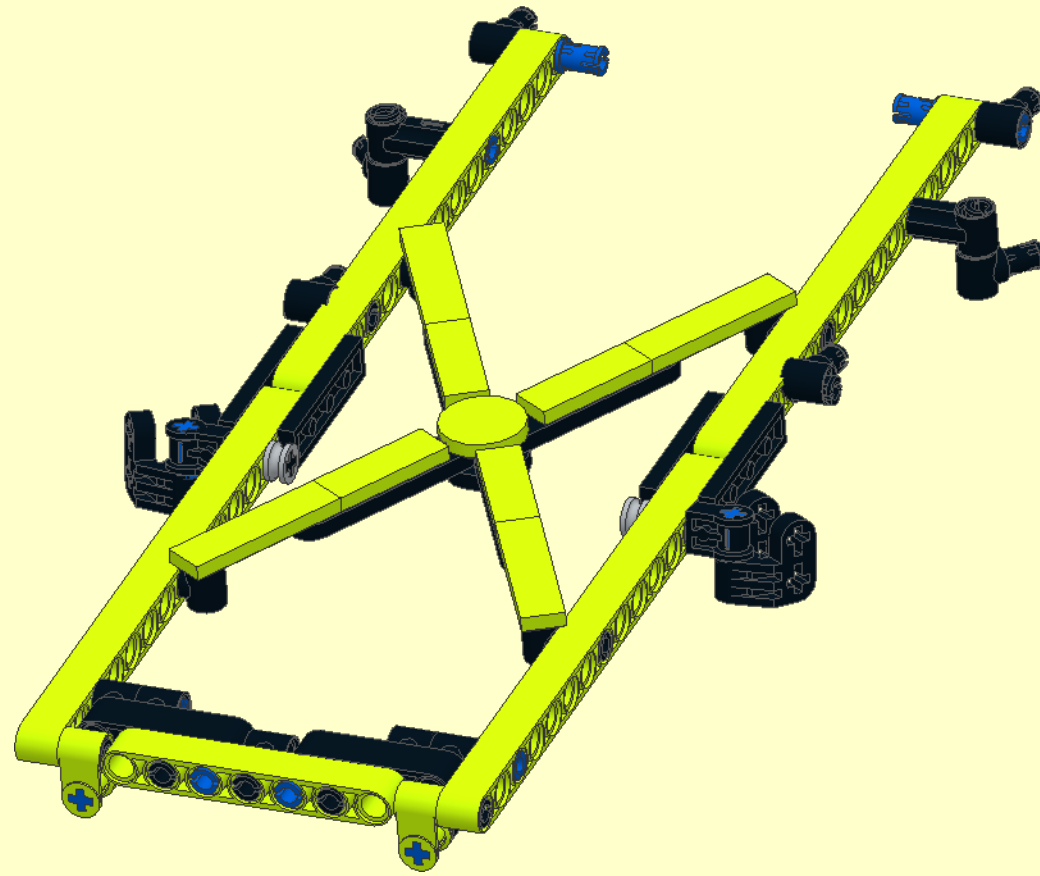
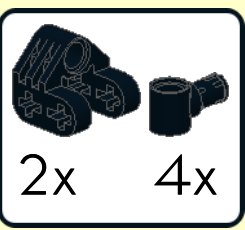


9

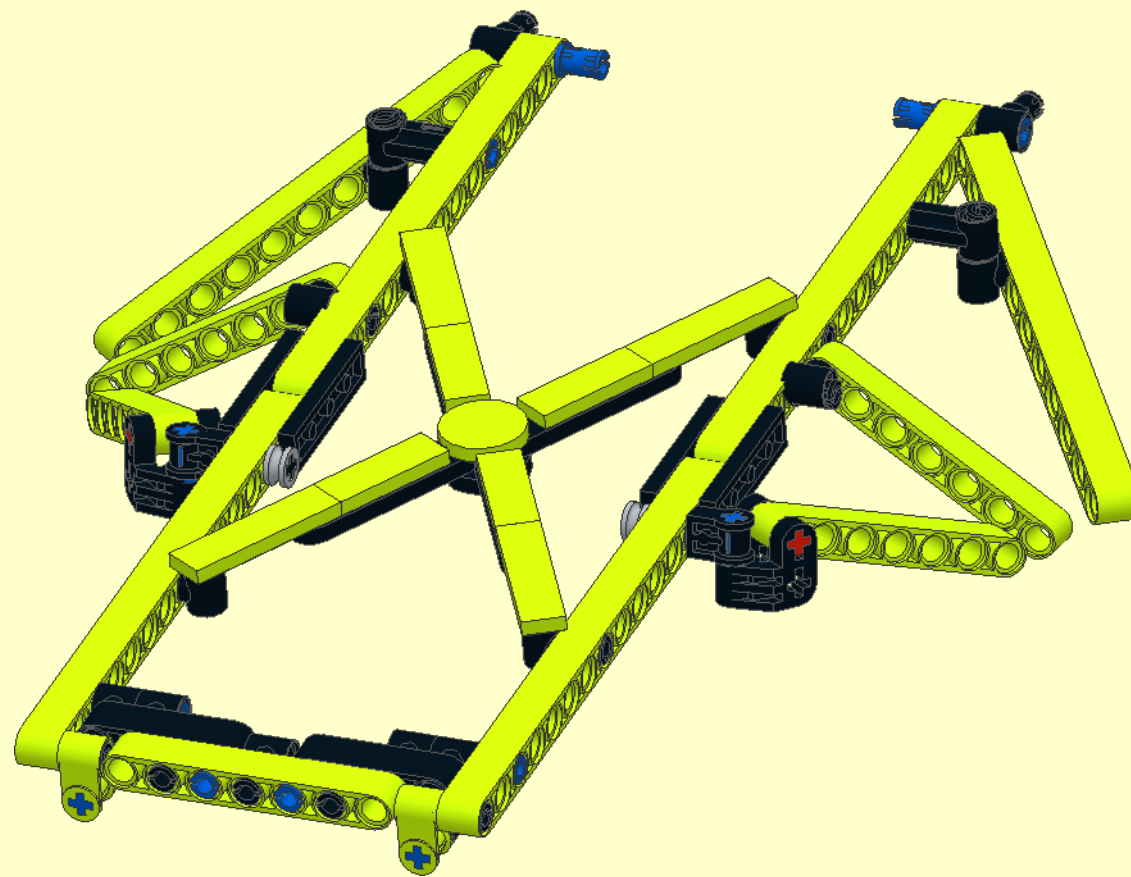
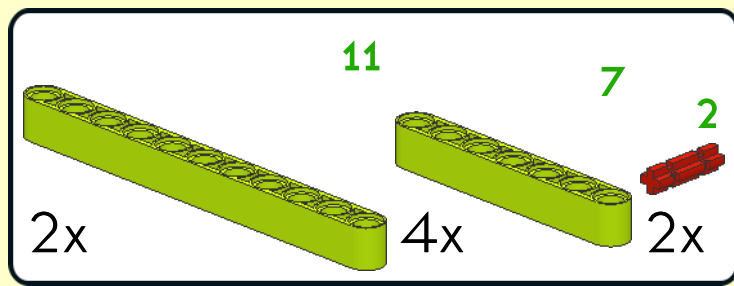
- 2x 
- 2x 
- 2x 
- 4x 
- 2x 







10

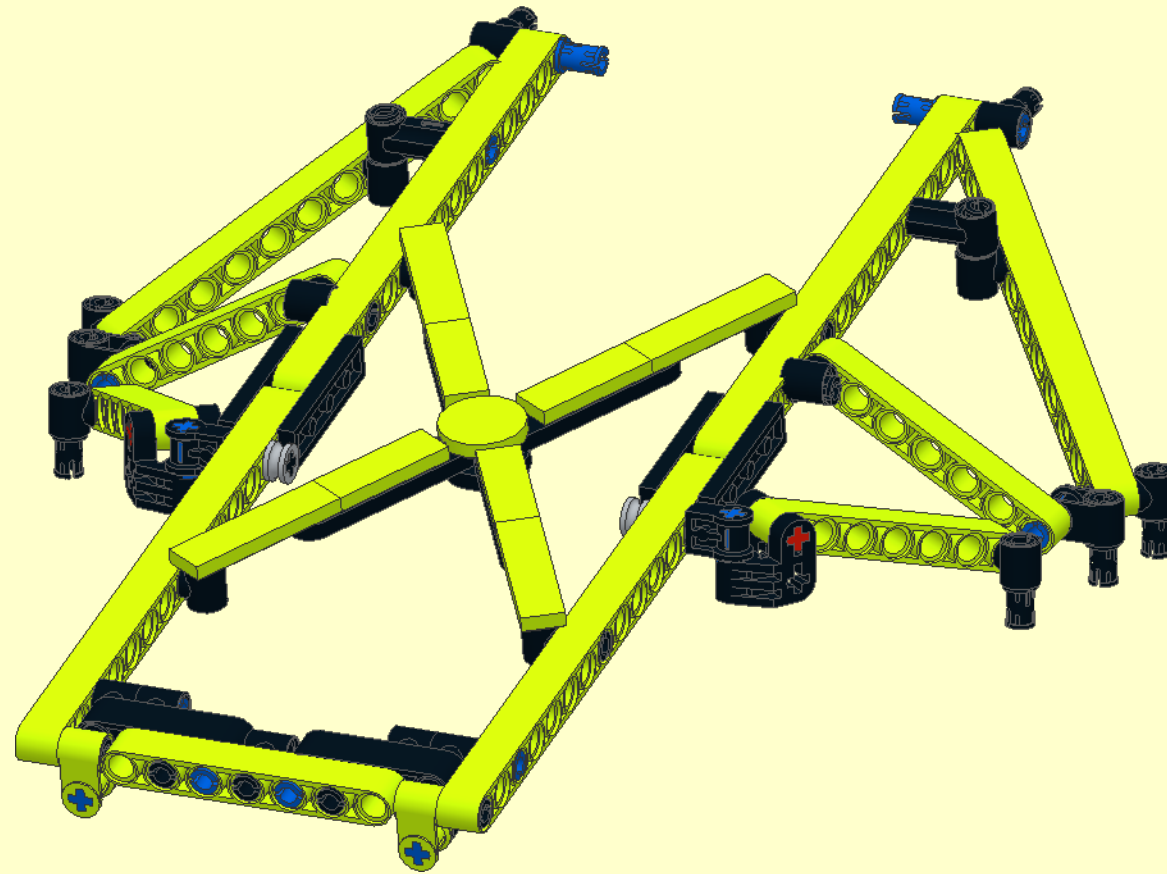


11



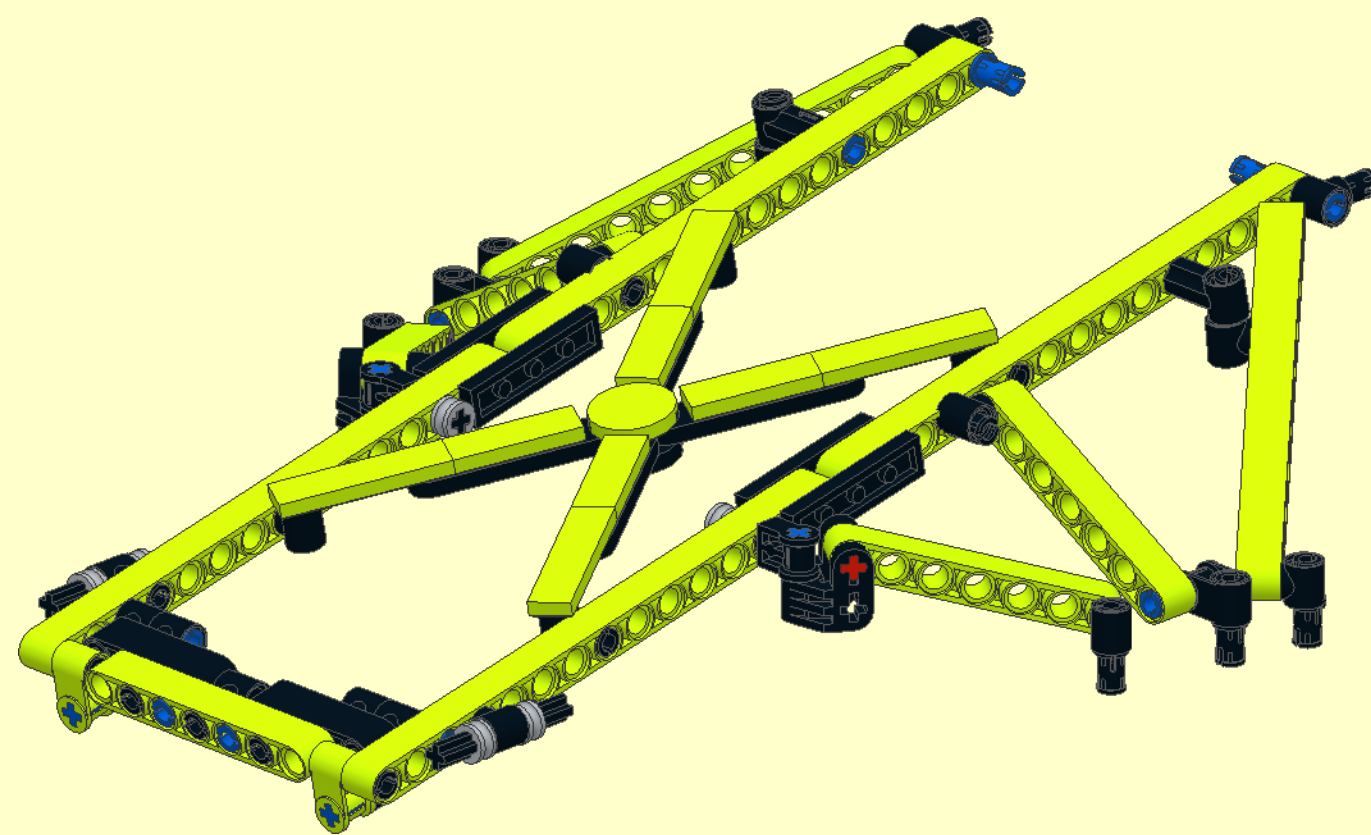
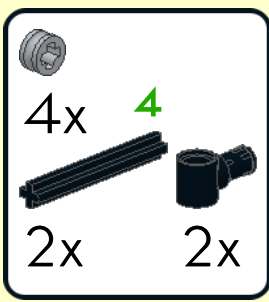
12

	
2x	2x
	
6x	4x

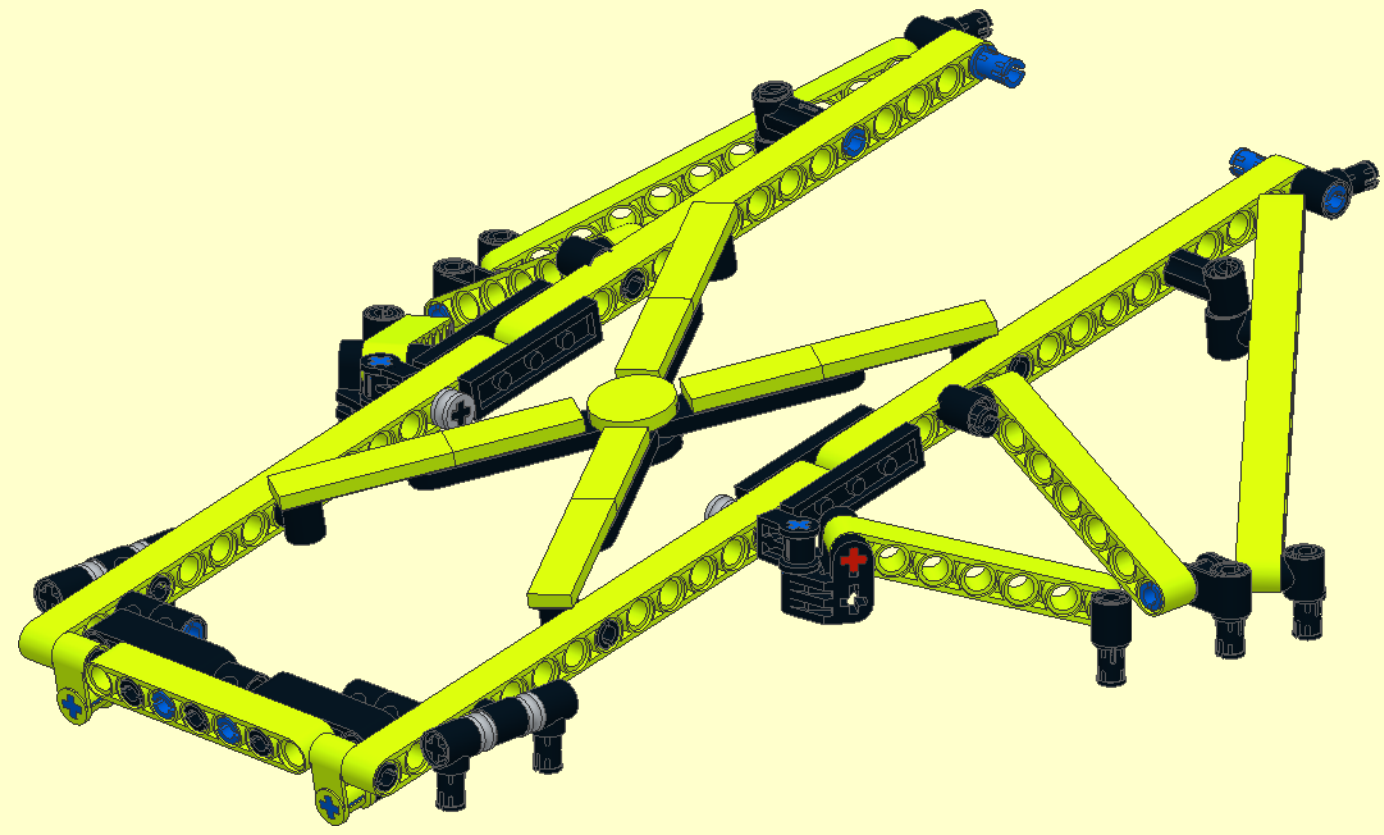


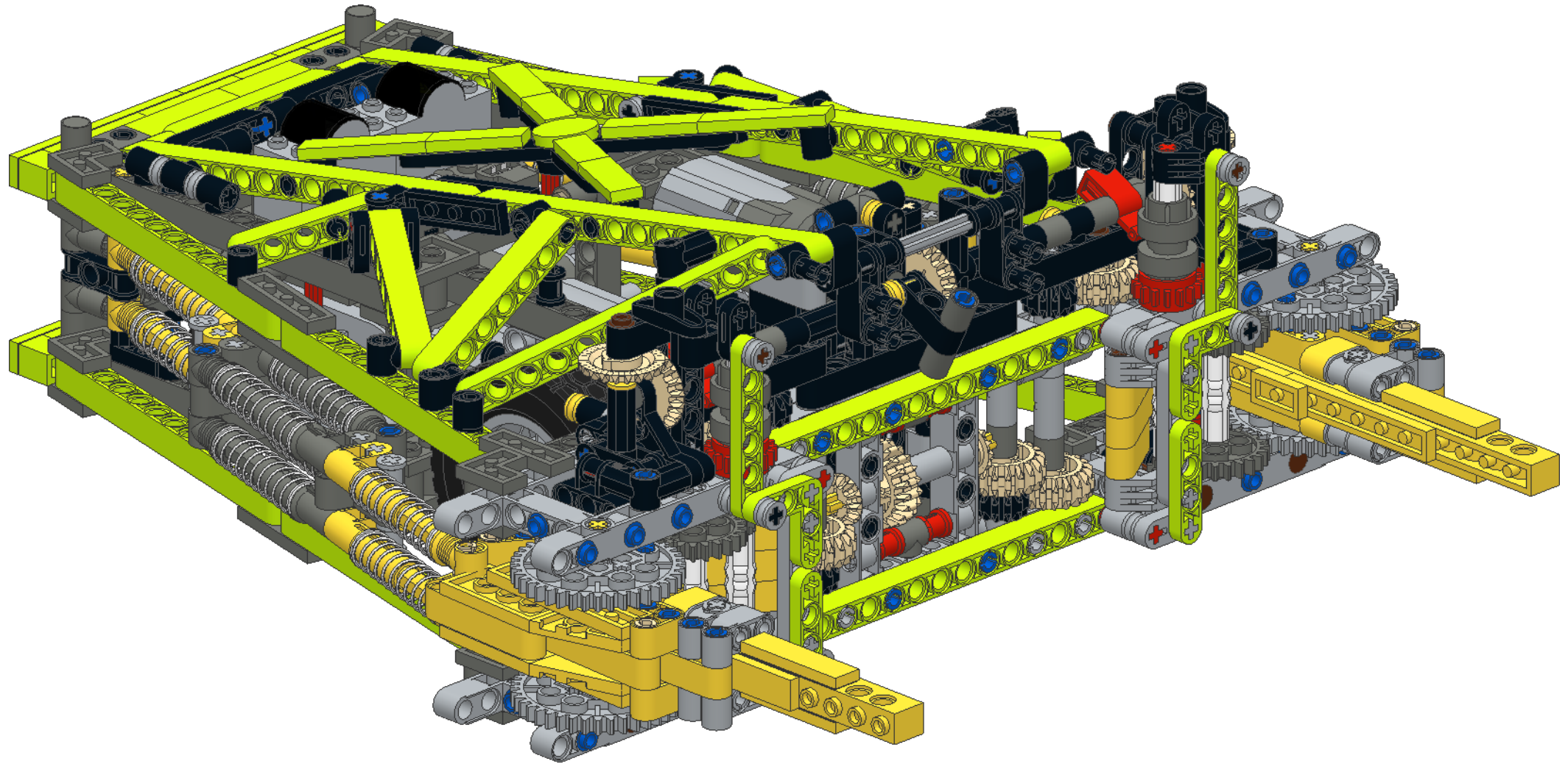
13

4x ⁴
2x 2x

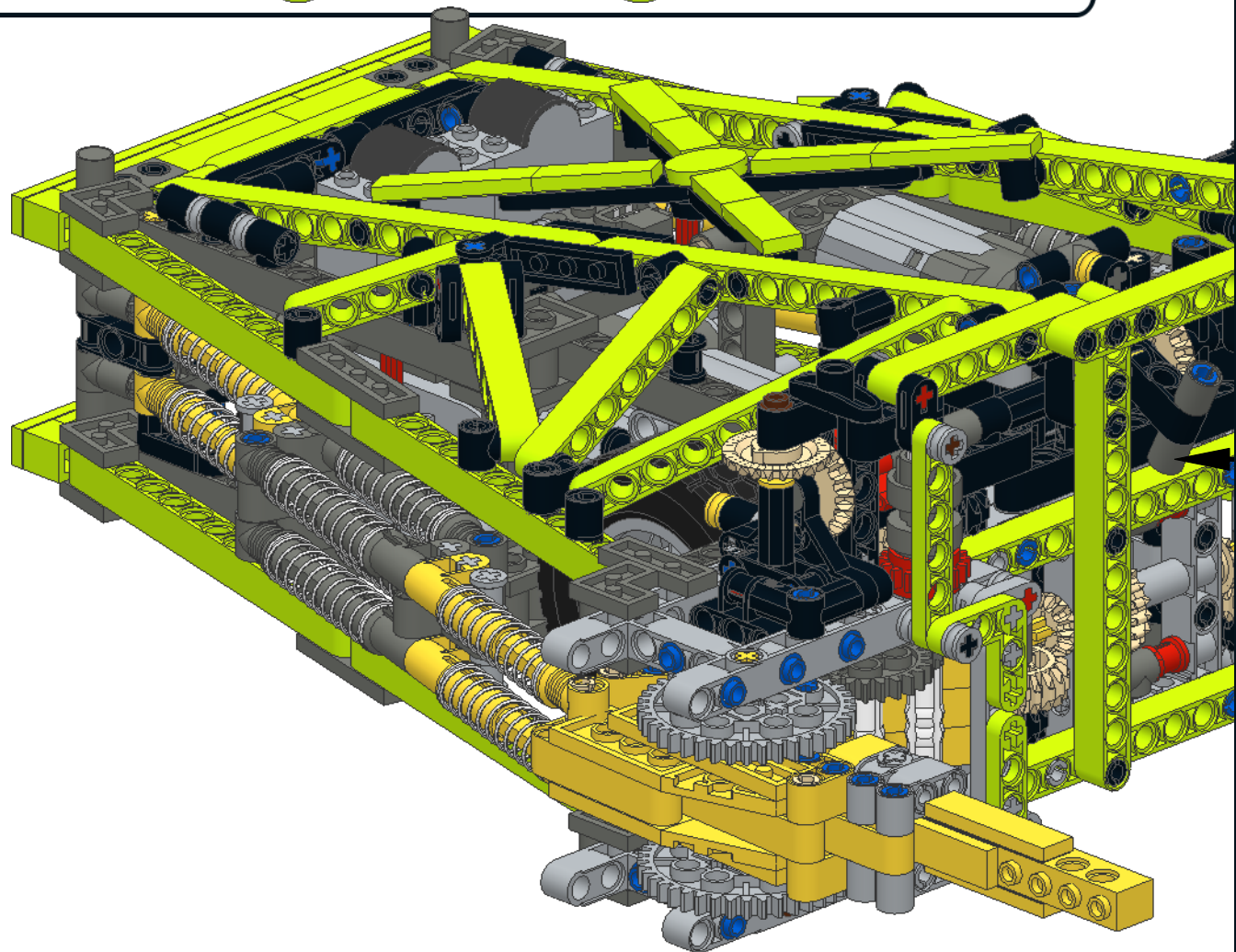


14  4x

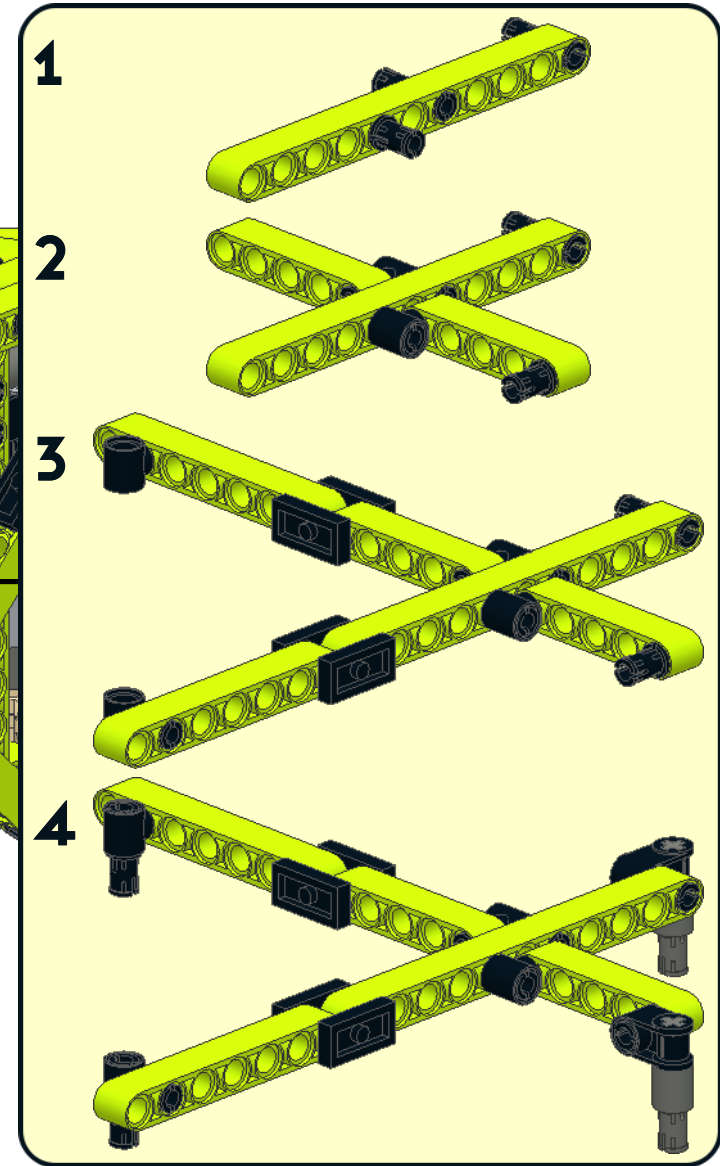
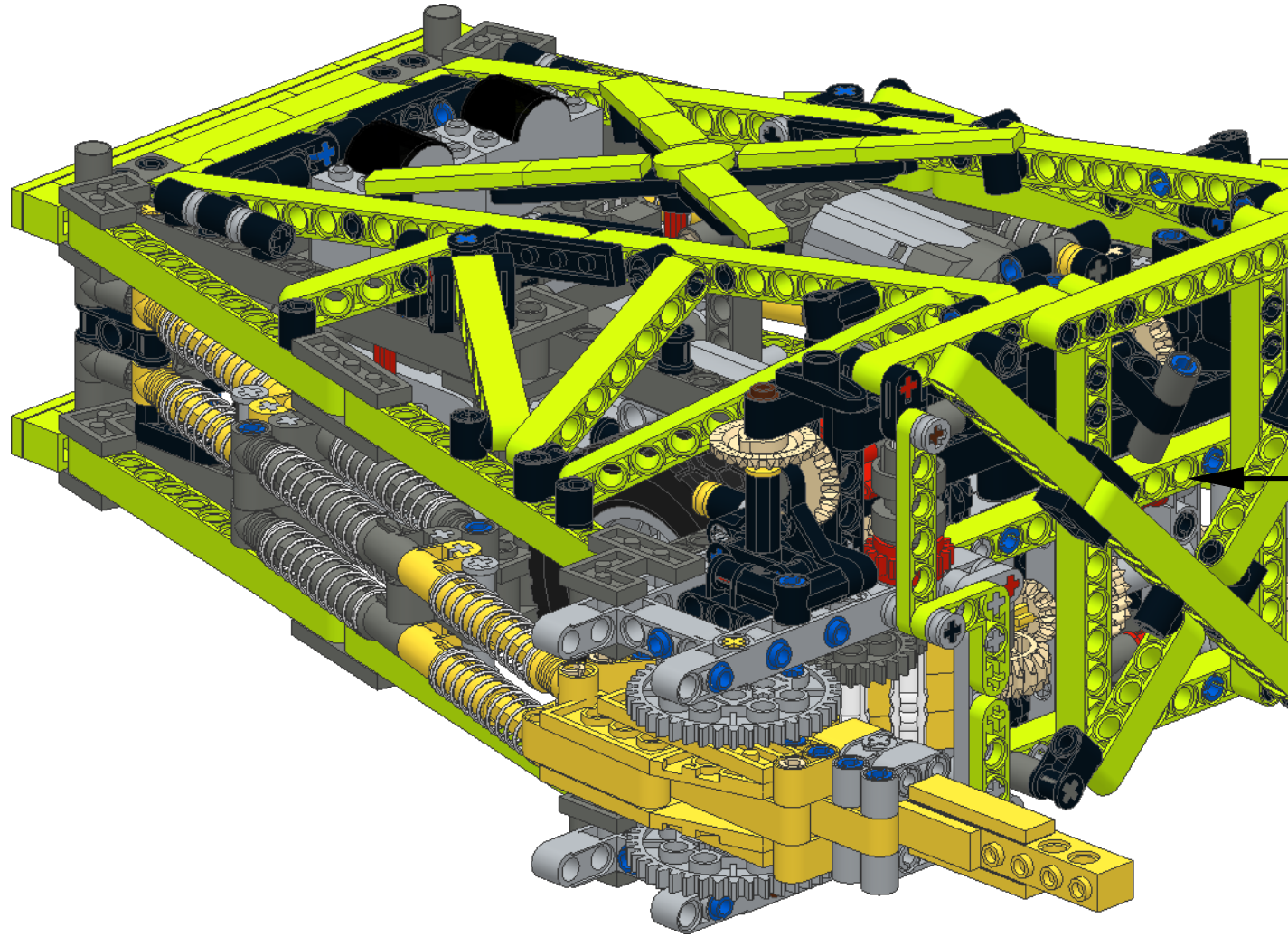
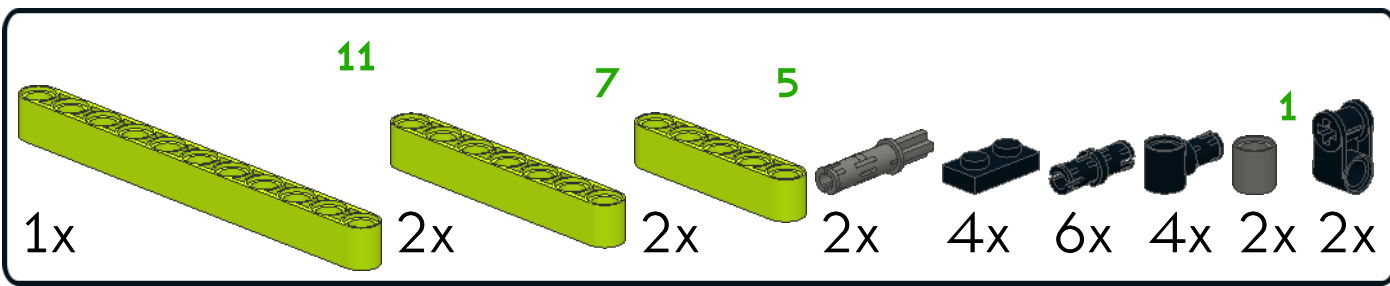




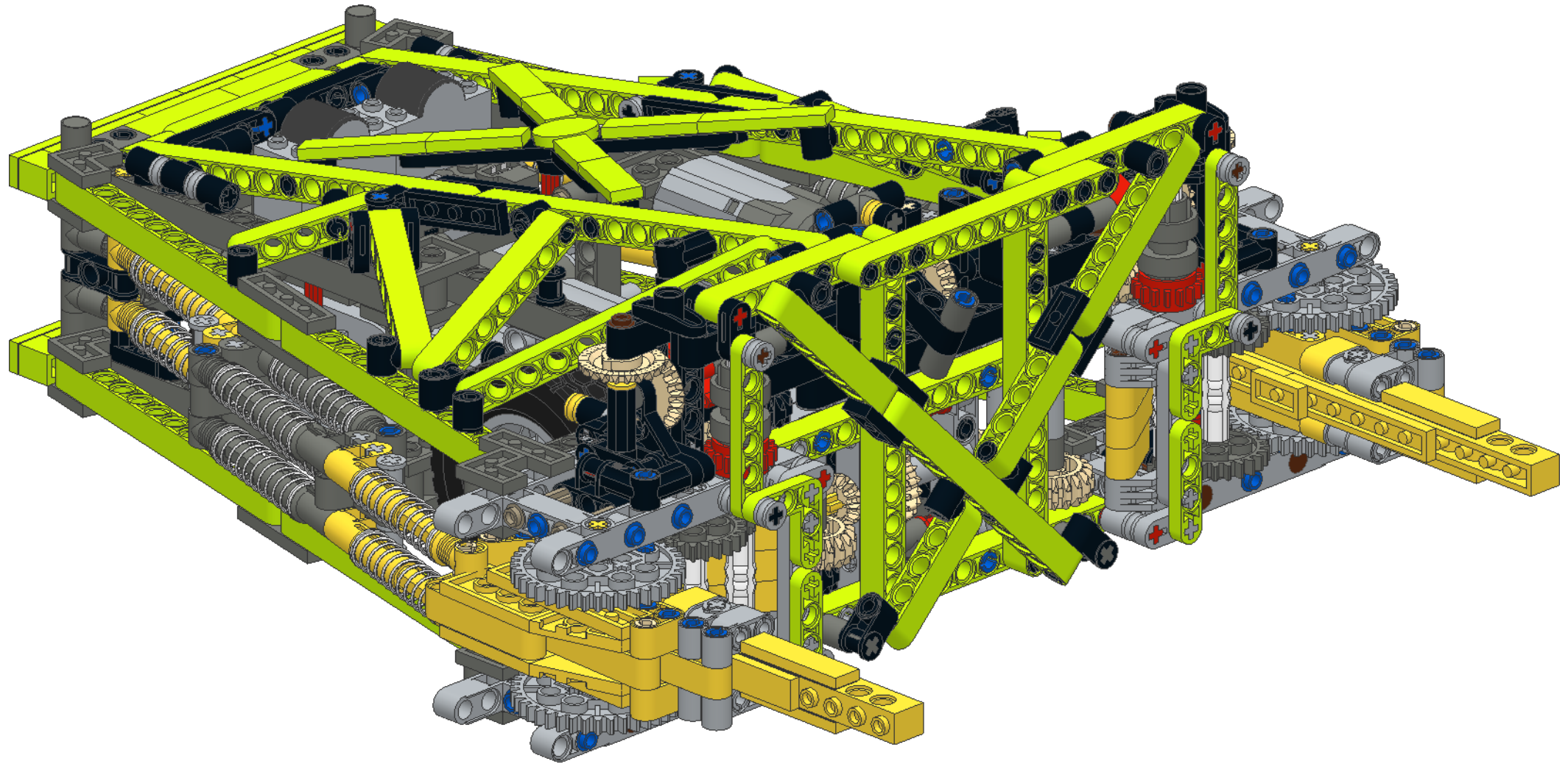
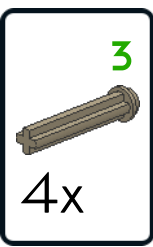
2x 13 1x 11 2x 7 10x 2



1 2 3



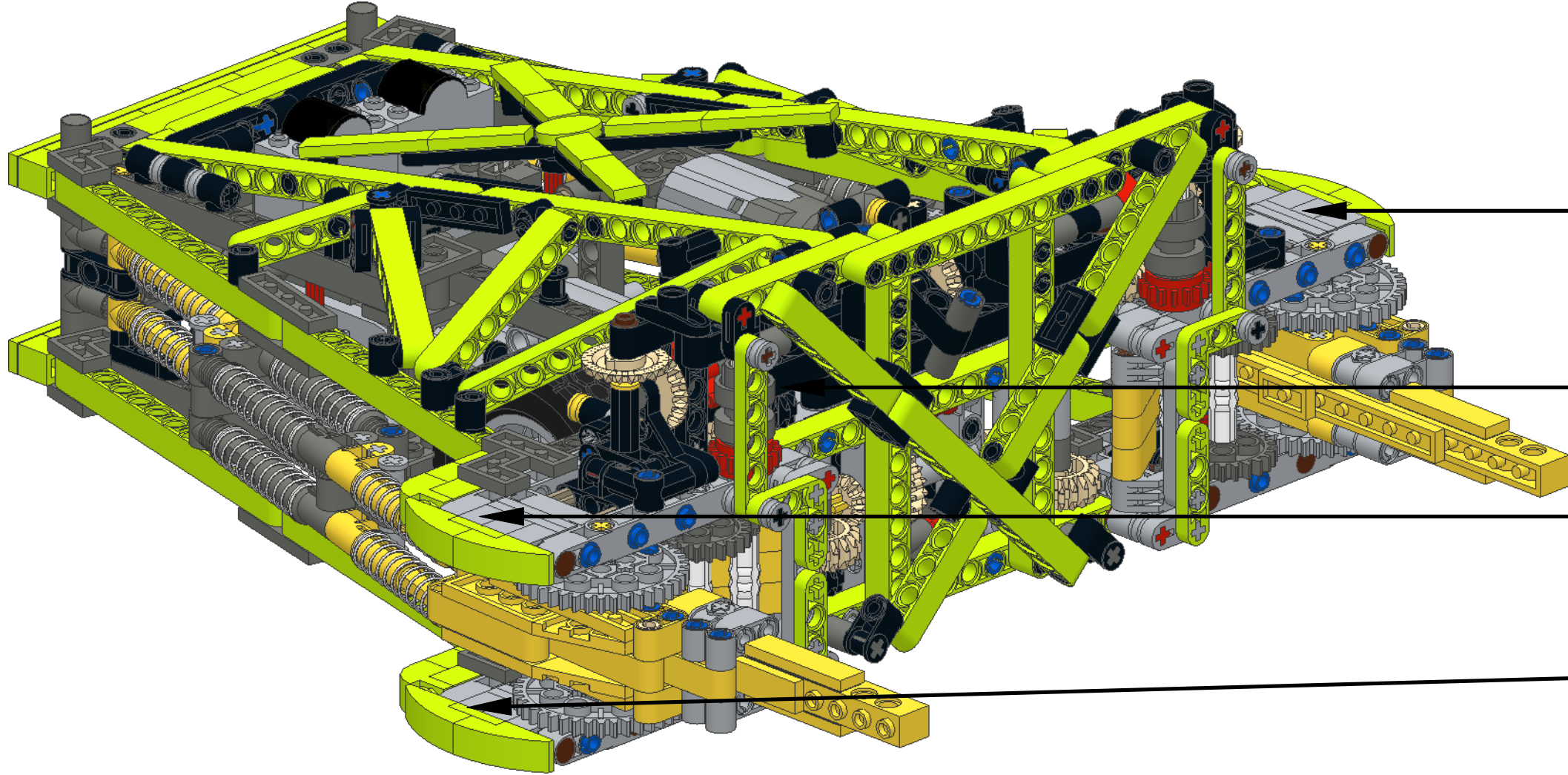
30



31

5

4x 8x 8x 12x 12x 4x 4x 4x



1

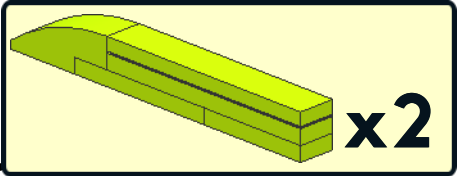
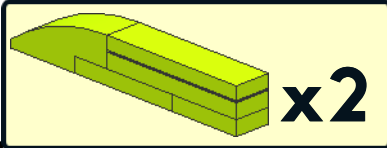
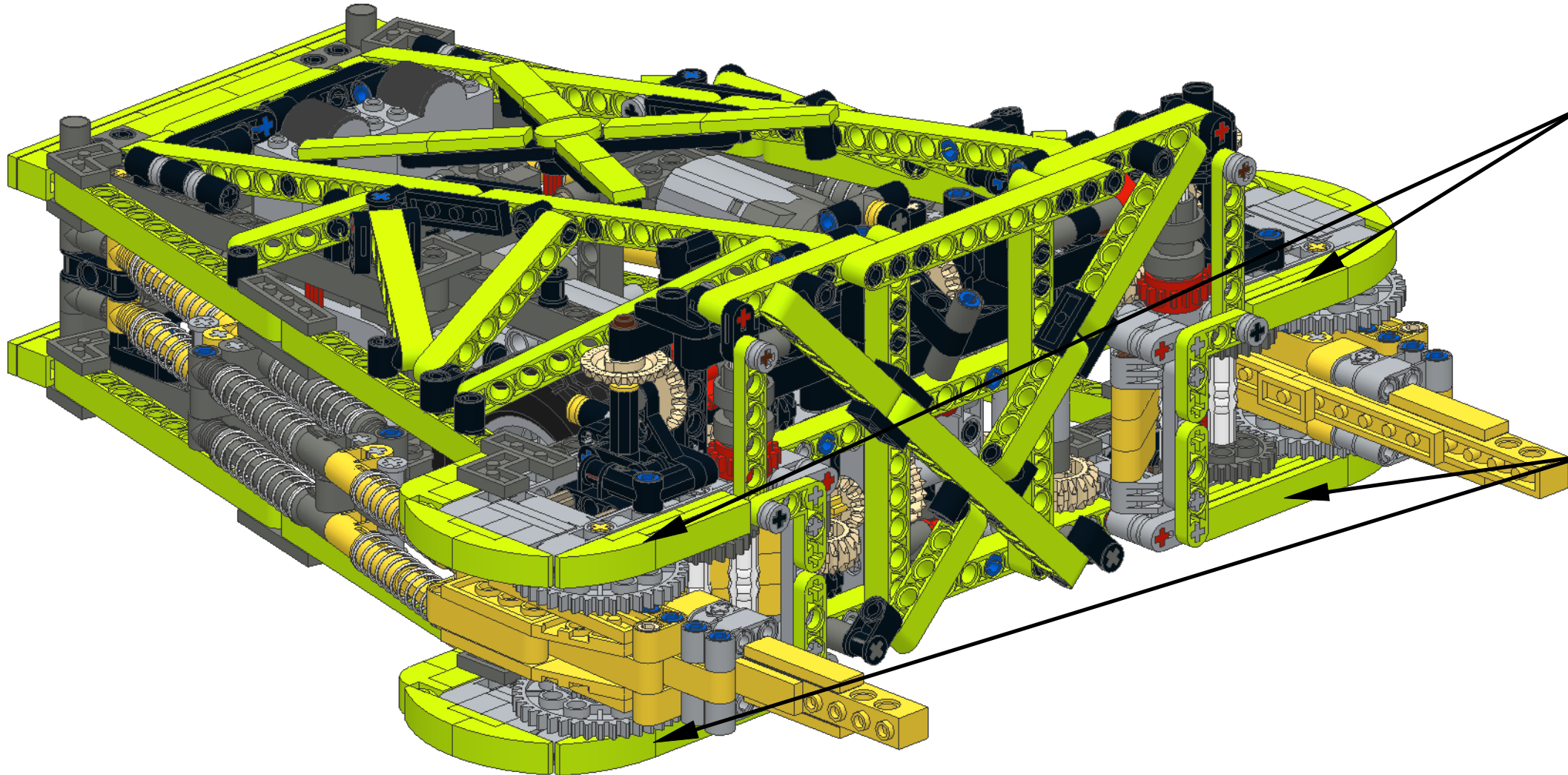
2

3

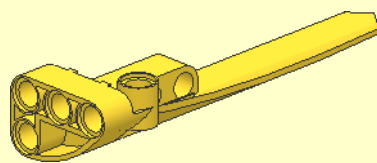
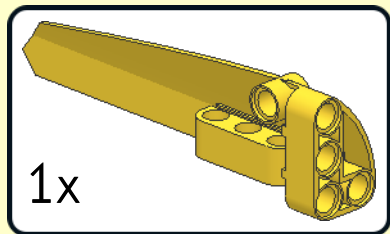
x4

32

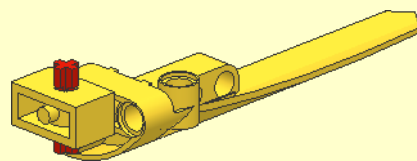
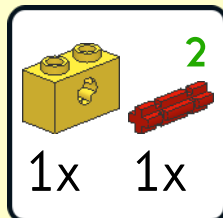
- 2x
- 2x
- 4x
- 2x
- 4x
- 4x
- 2x



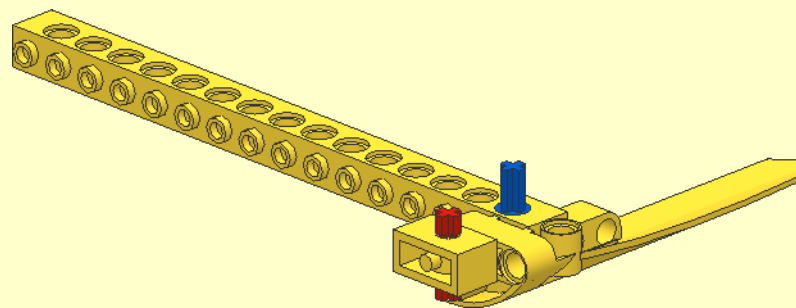
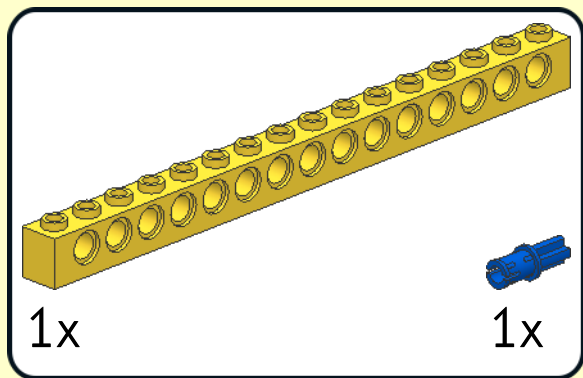
1



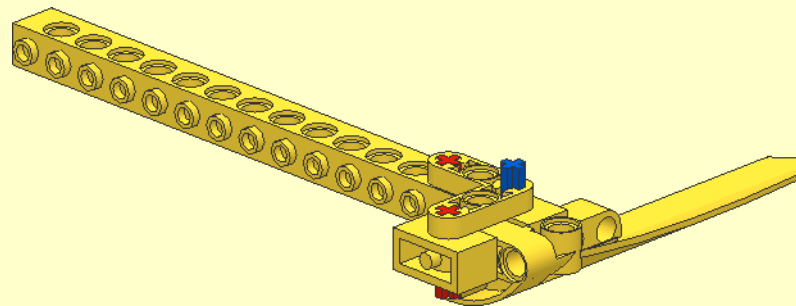
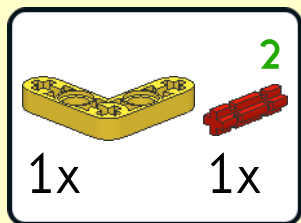
2



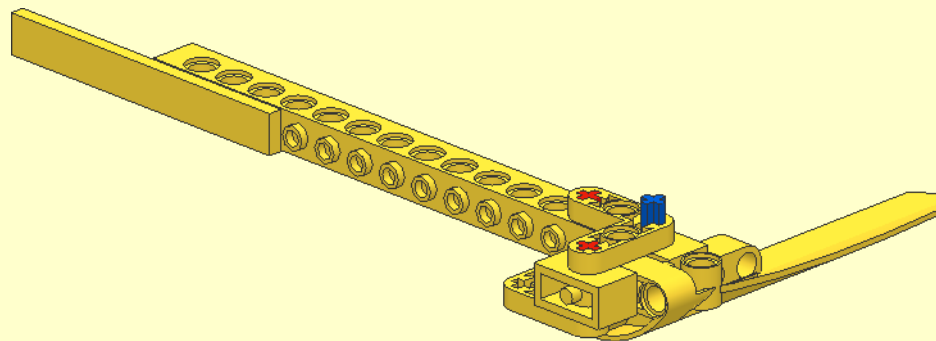
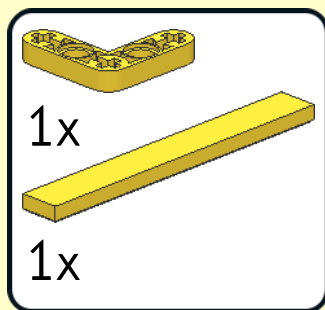
3



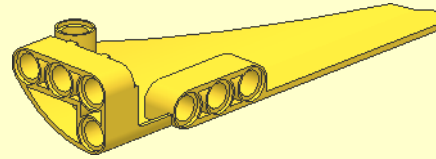
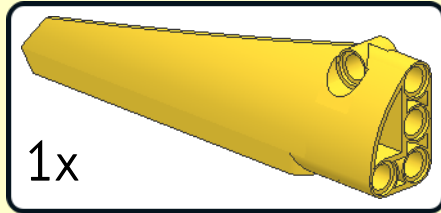
4



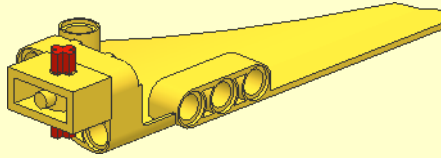
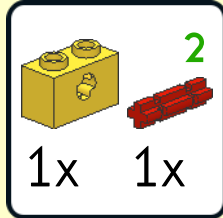
5



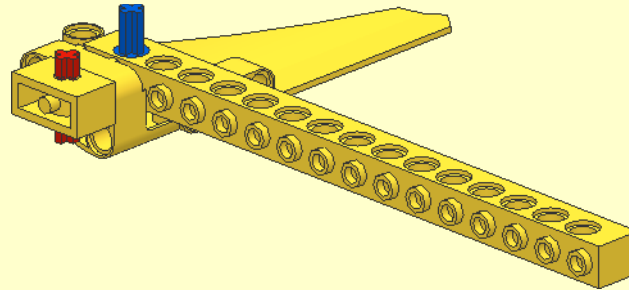
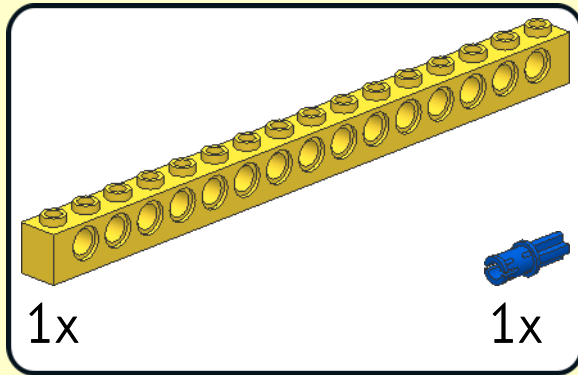
1



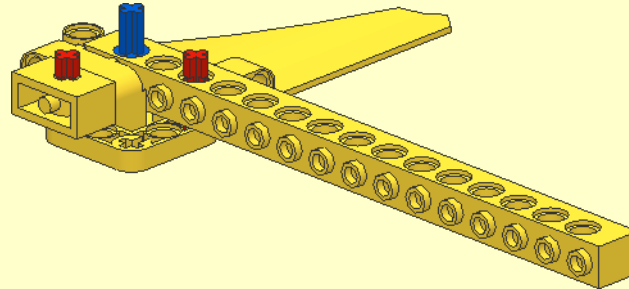
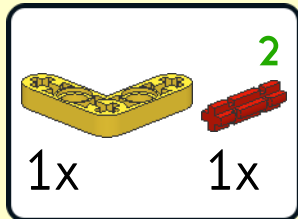
2



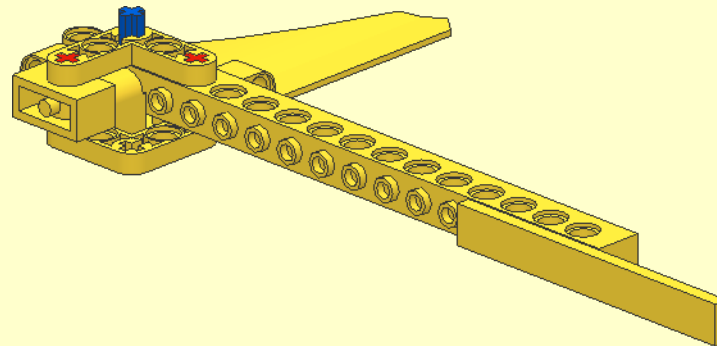
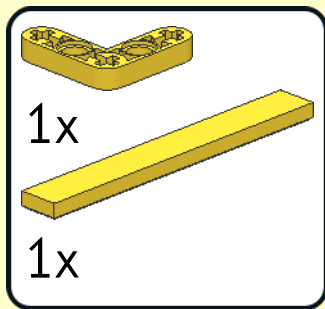
3



4



5



33

