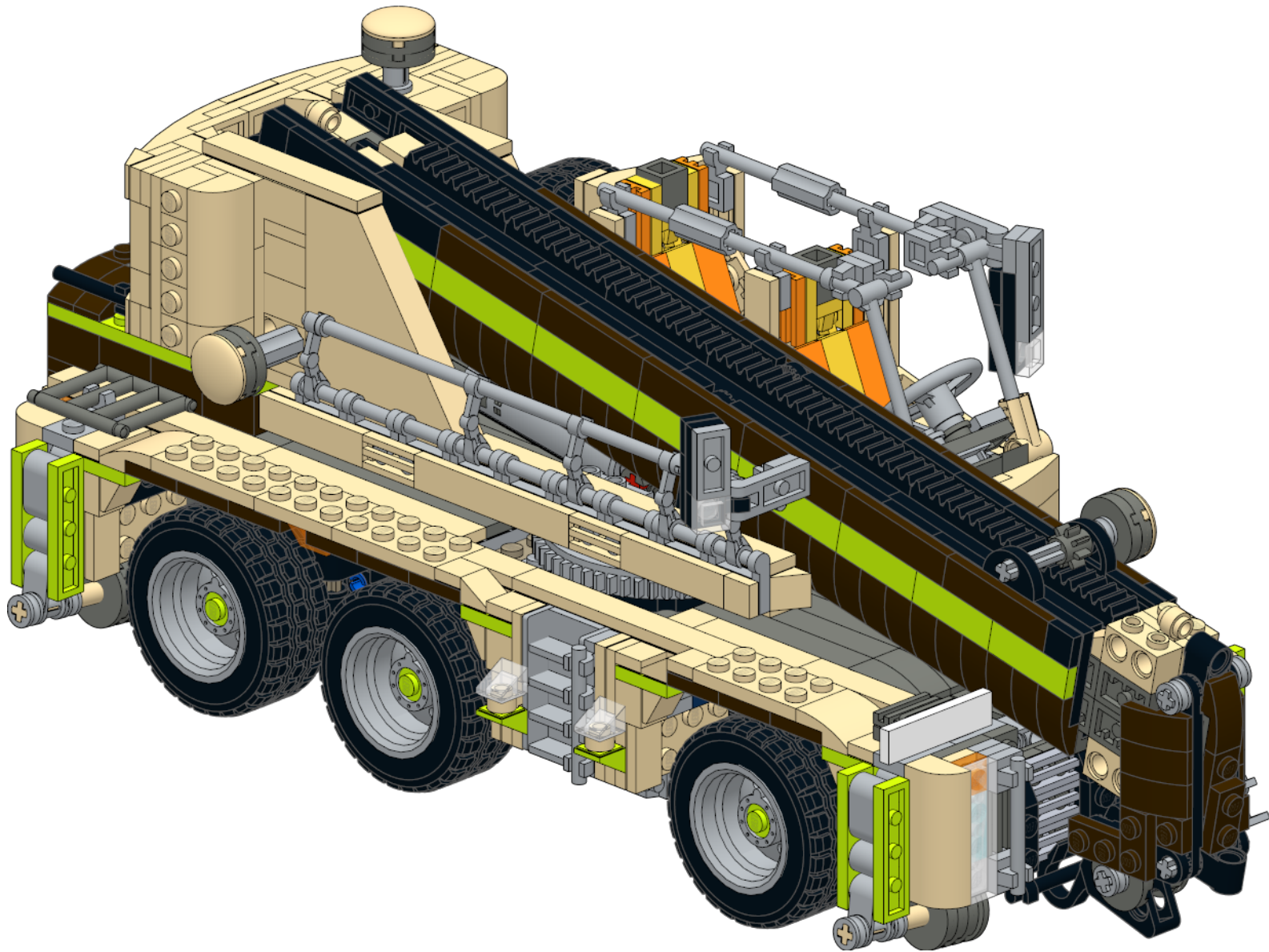


Erik Leppen

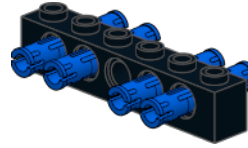
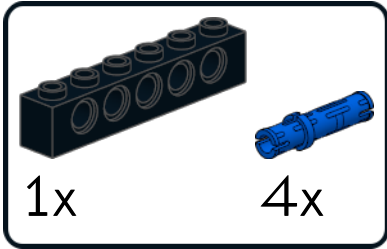


“Model Team Three Axle Compact Crane”

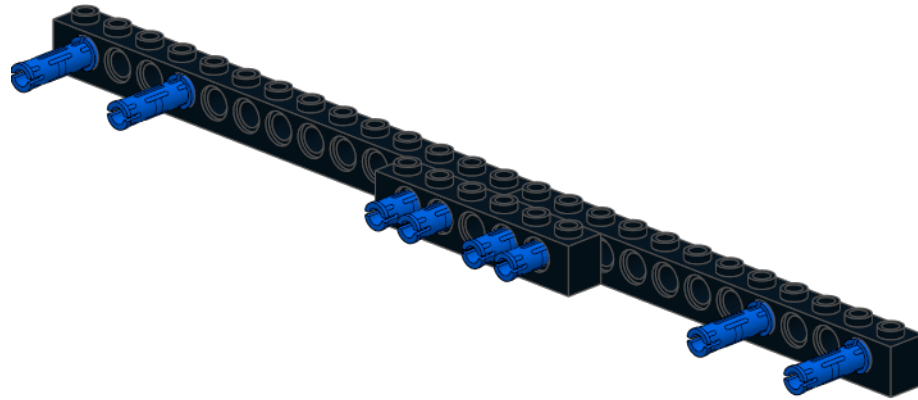
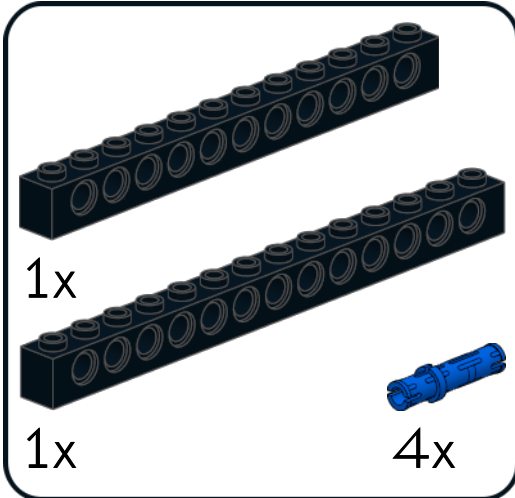
1x	2x	2x	13	4	16x	2x	1x	2x	8x	2x	1x	23x	4x	2x
2x	1x	4x	5x	4	27x	2x	1x	2x	7x	2x	1x	20x	2x	2x
1x	1x	6x	1x	1	126x	2x	2x	2x	15x	3x	6x	20x	2x	13x
4x	5x	30x	3	3	1x	4x	1x	2x	21x	7x	7x	26x	5x	8x
4x	3x	1x	11x	5	1x	4x	1x	4x	12x	4x	3x	10x	2x	2x
2x	7x	6x	2x	2	1x	4x	1x	4x	13x	4x	2x	1x	2x	4x
2x	2x	5x	2x	6	9x	4x	1x	4x	12x	4x	2x	1x	2x	4x
2x	2x	3x	2x	7	5x	4x	1x	4x	12x	4x	2x	1x	2x	1x
1x	4x	2x	1x	8	8x	7x	1x	4x	14x	4x	2x	1x	2x	8x
1x	1x	7x	2x	10	2x	25x	1x	4x	14x	4x	2x	13x	3x	8x
2x	2x	2x	1x	12	1x	83x	1x	4x	14x	4x	2x	1x	2x	6x
4x	1x	2x	1x	1	1x	10x	1x	1x	39x	1x	1x	6x	4x	4x
1x	2x	1x	1x	3	1x	4x	1x	1x	27x	4x	8x	6x	4x	7x
1x	2x	1x	1x	2	1x	9x	2x	2x	10x	11x	2x	6x	4x	1x
1x	2x	2x	1x	3	1x	5x	2x	2x	14x	9x	3x	5x	2x	1x
1x	1x	2x	2x	2	1x	3x	2x	2x	4x	2x	8x	9x	2x	1x
1x	1x	2x	4x	4	4x	4x	7x	2x	1x	1x	2x	5x	6x	1x



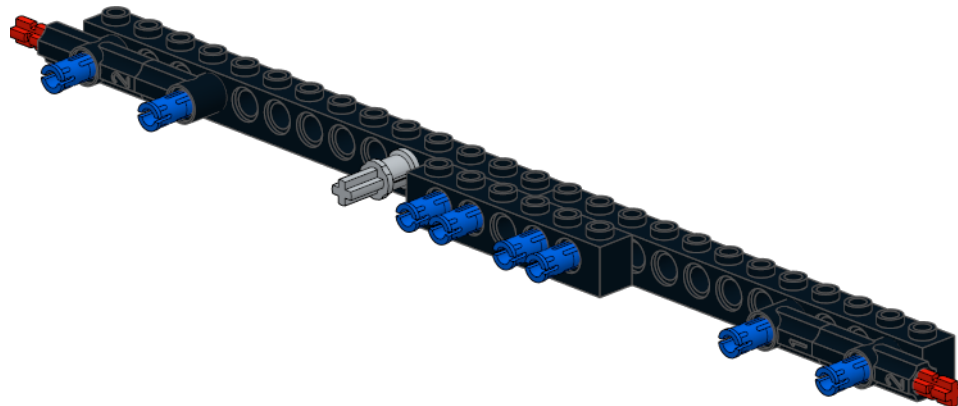
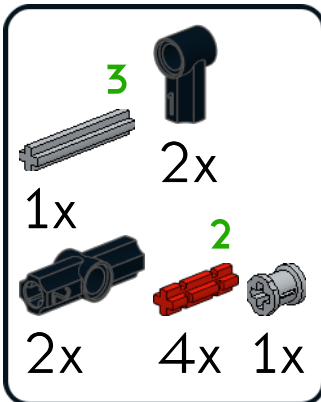
1



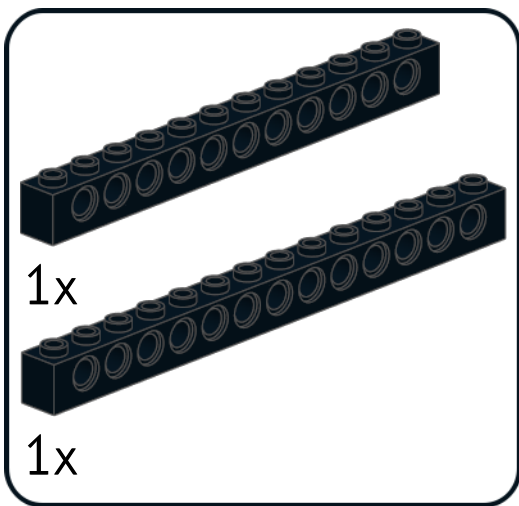
2



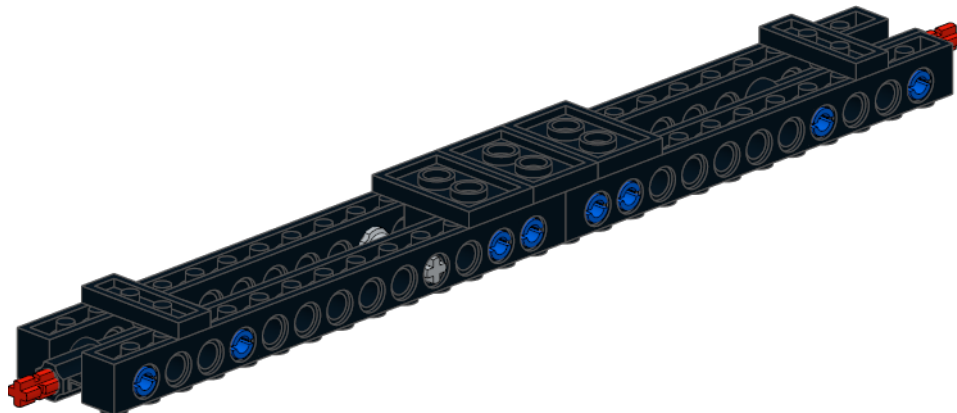
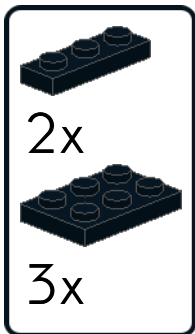
3



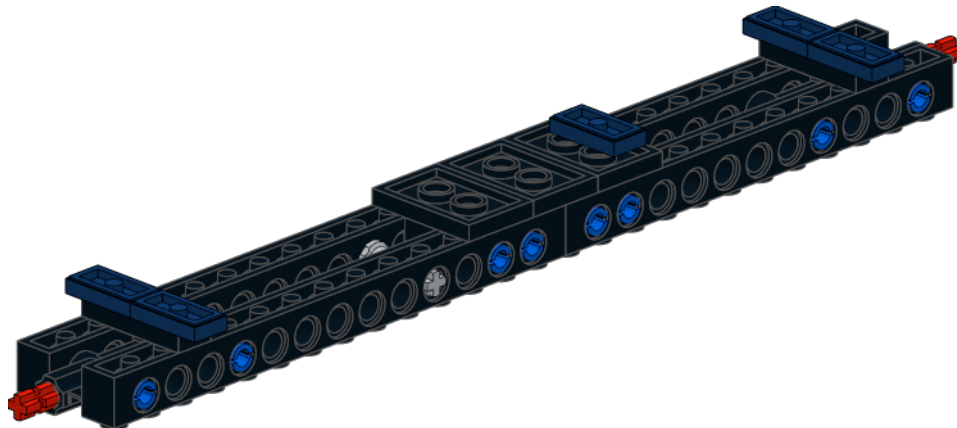
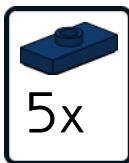
4



5



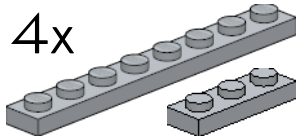
6



7

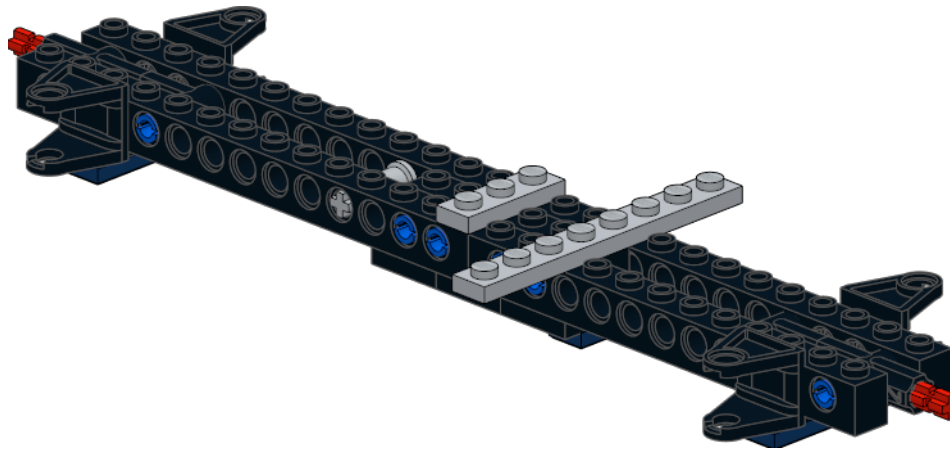


4x



1x

1x



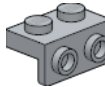
8



4x



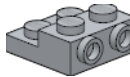
8x



4x



4x



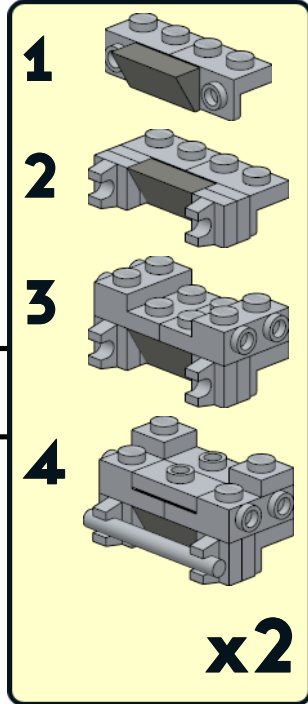
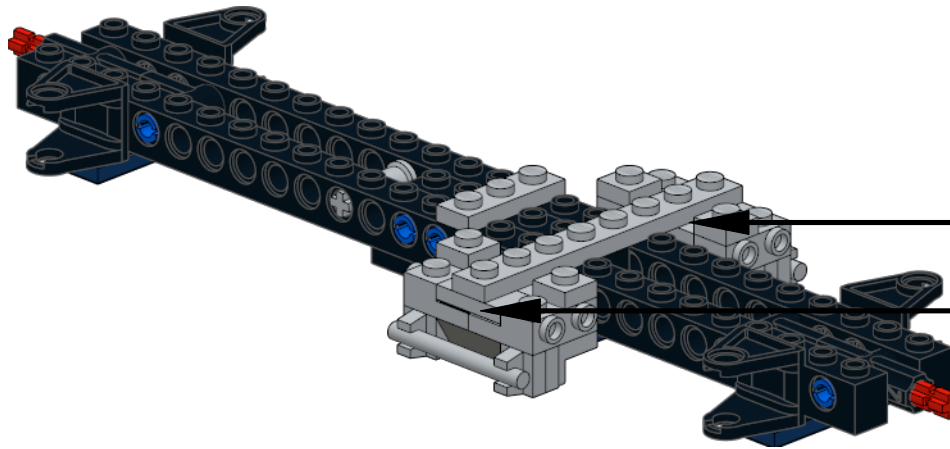
4x



2x



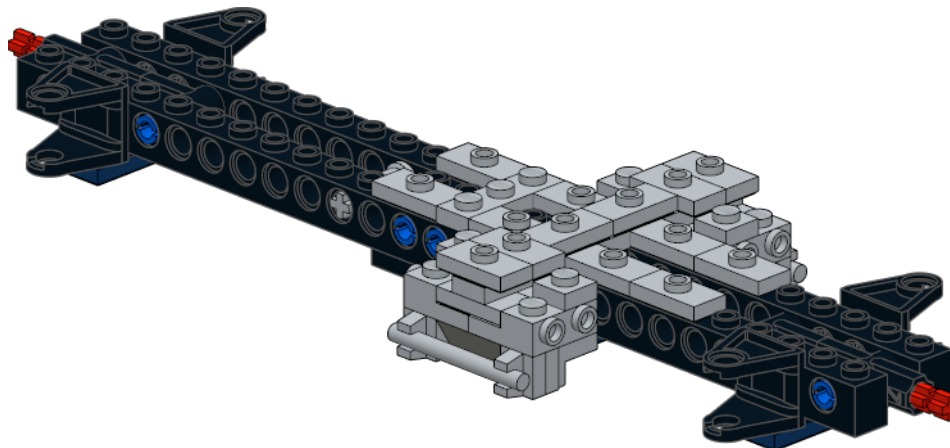
2x



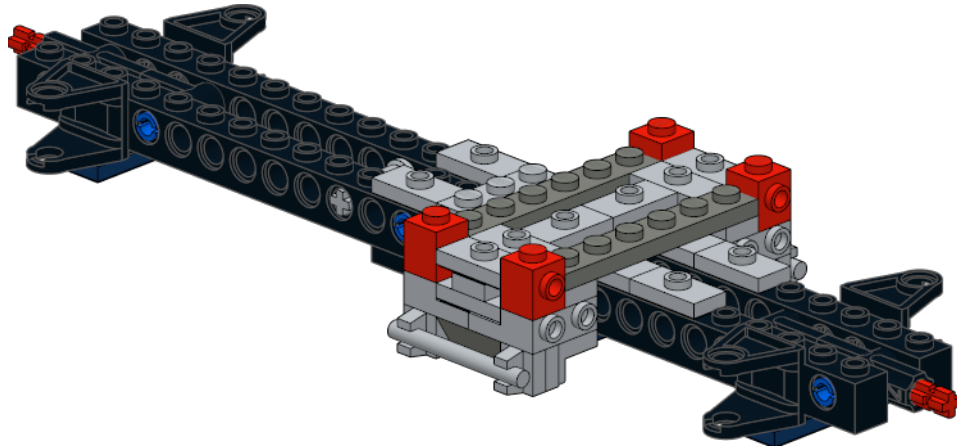
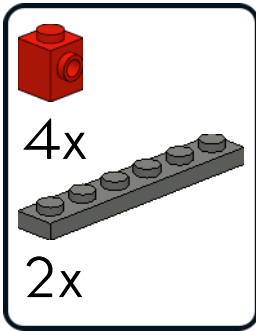
9



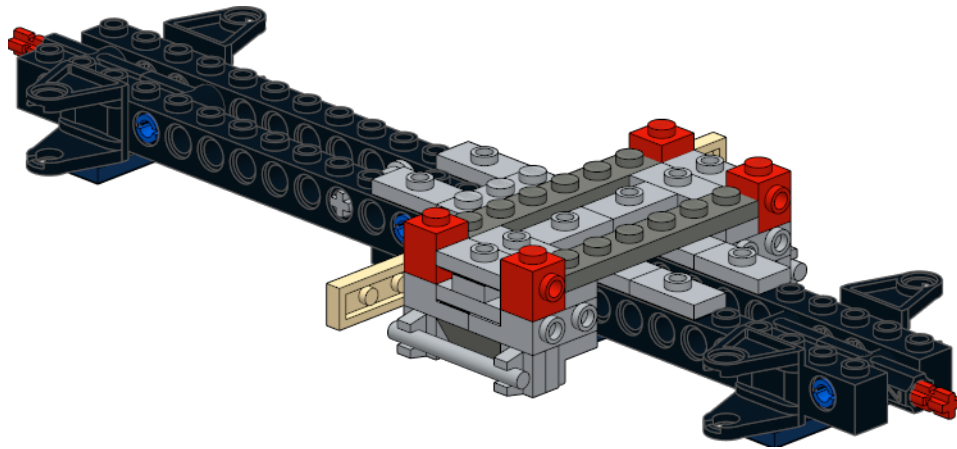
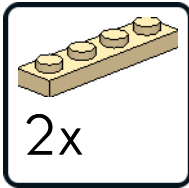
14x



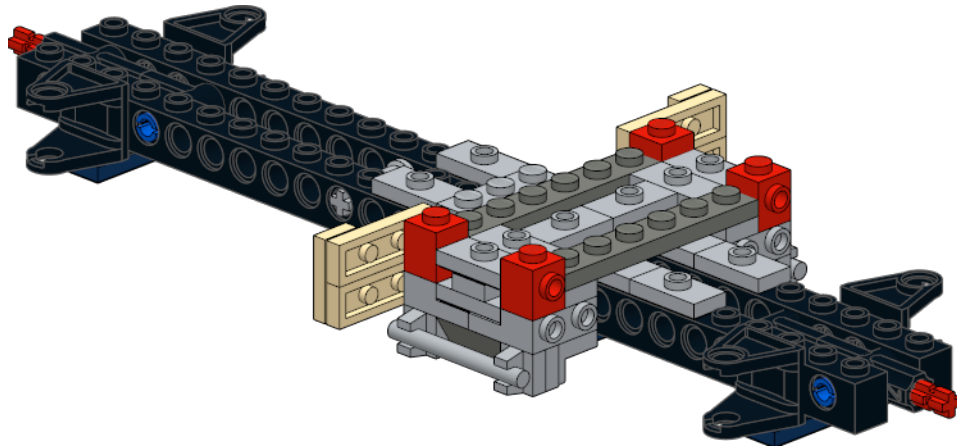
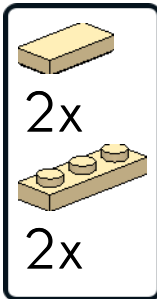
10













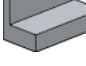






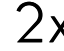

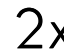

11

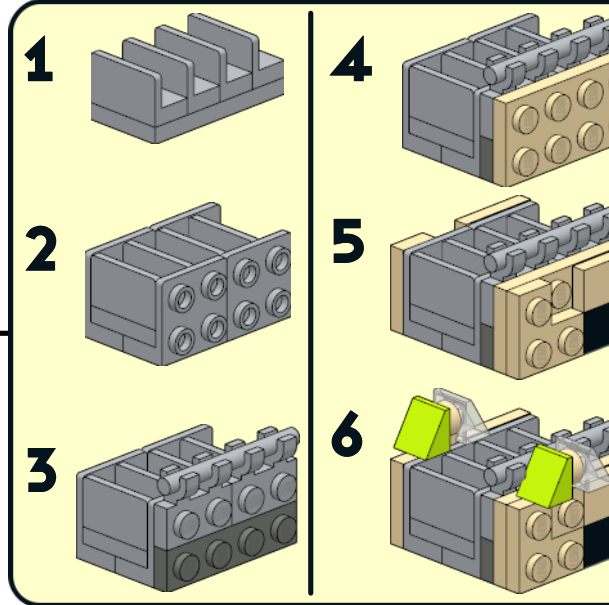
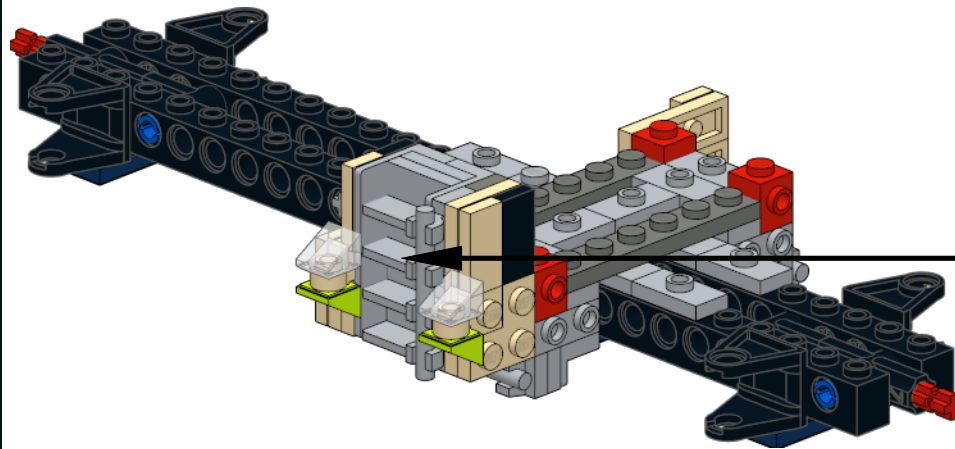


12


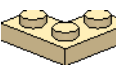










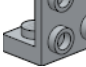




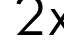

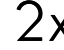


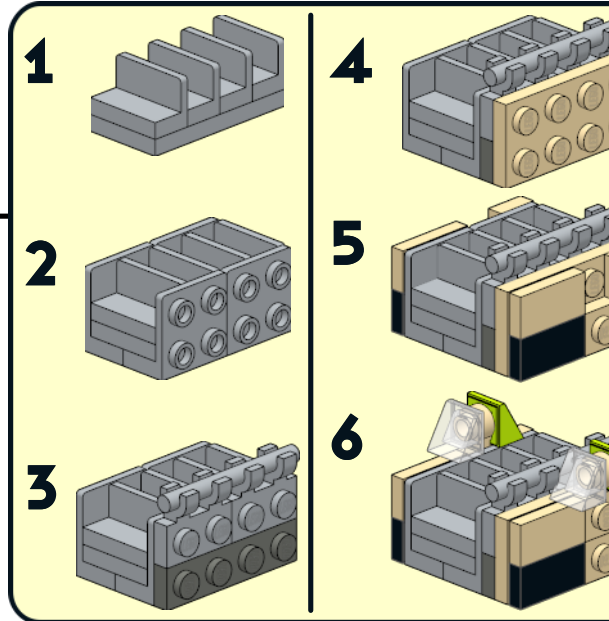
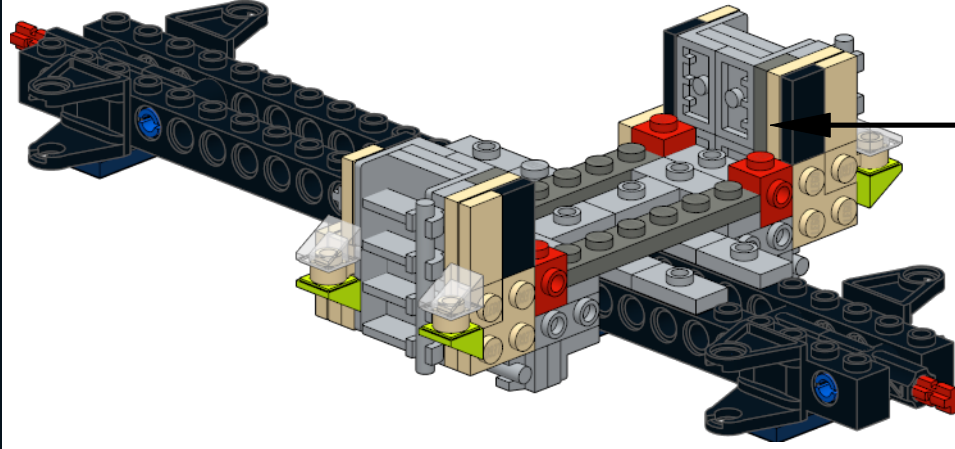
3

-  2x
-  2x
-  2x
-  1x
-  1x
-  1x
-  2x
-  2x
-  2x
-  2x
-  1x
-  4x
-  4x
-  4x
-  1x
-  1x
-  2x
-  2x
-  2x
-  2x
-  2x

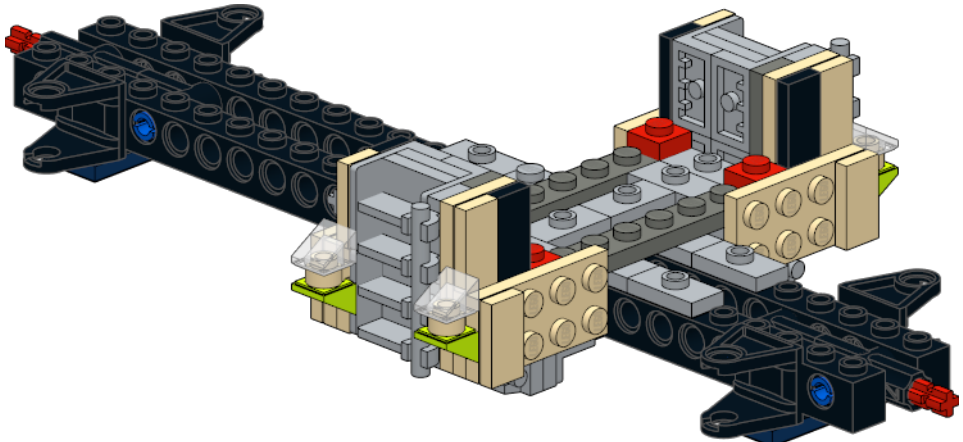
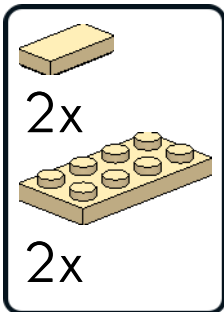


4

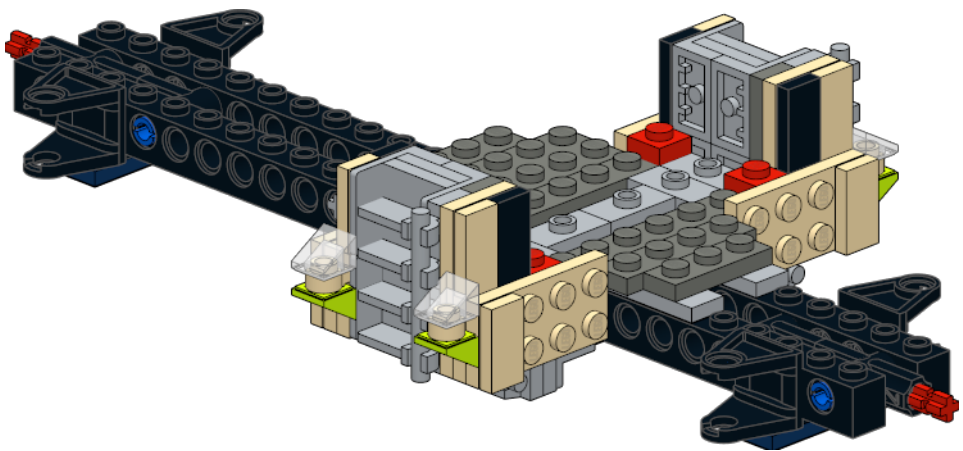
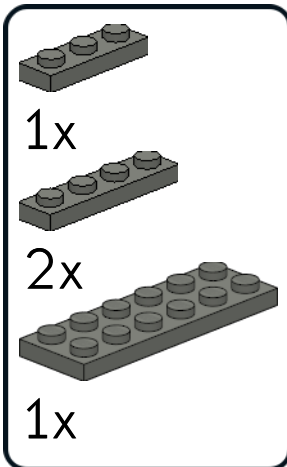
-  2x
-  2x
-  2x
-  1x
-  1x
-  1x
-  2x
-  2x
-  2x
-  2x
-  1x
-  4x
-  4x
-  4x
-  1x
-  1x
-  2x
-  2x
-  2x
-  2x



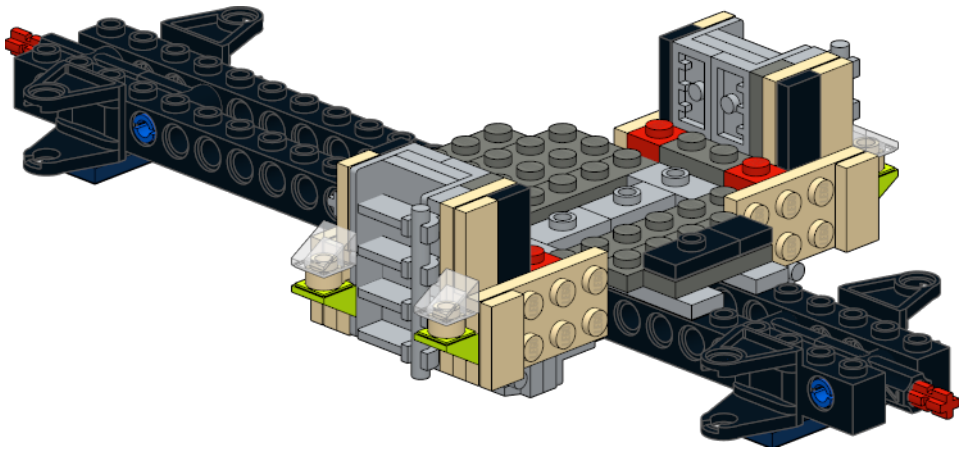
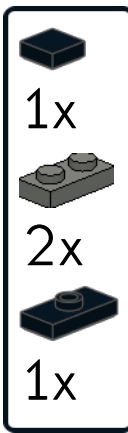
15



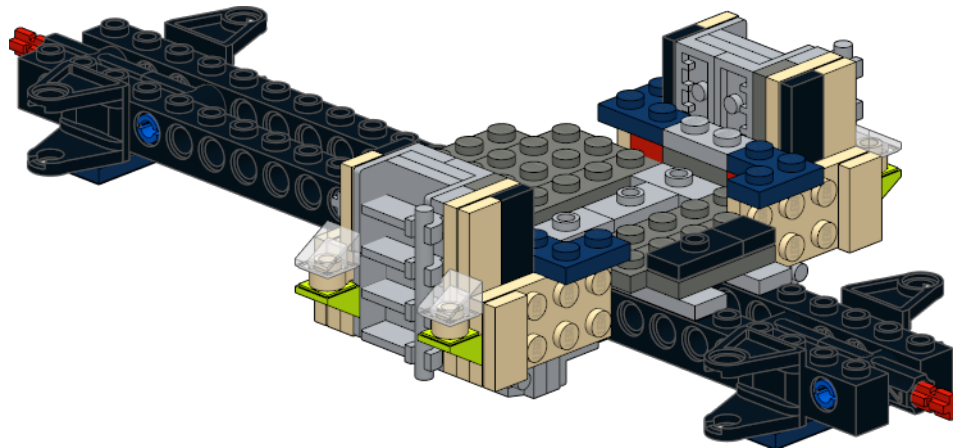
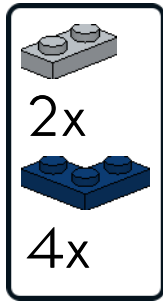
16



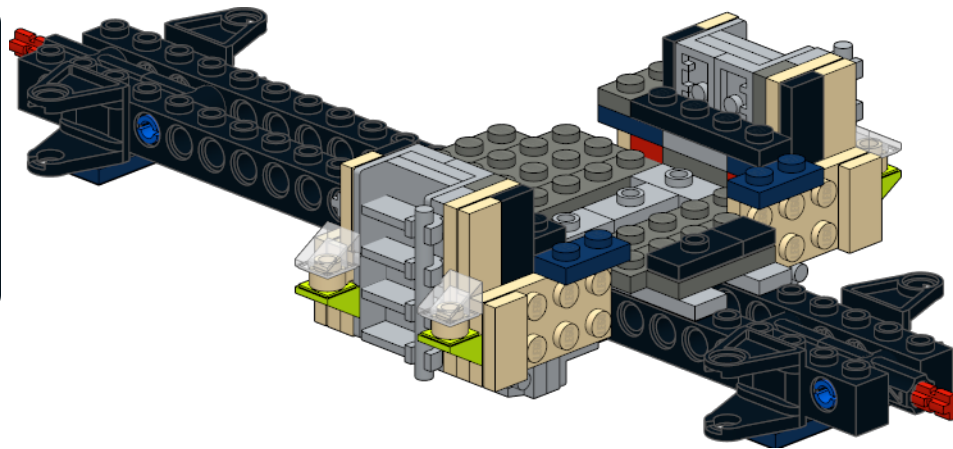
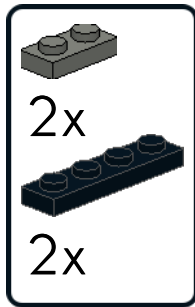
17



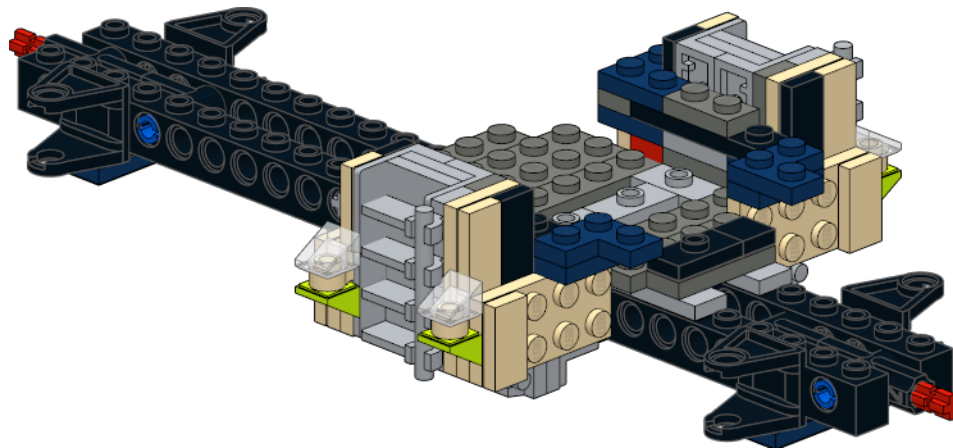
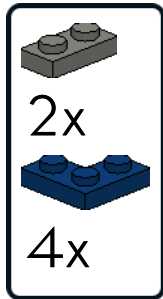
18



19

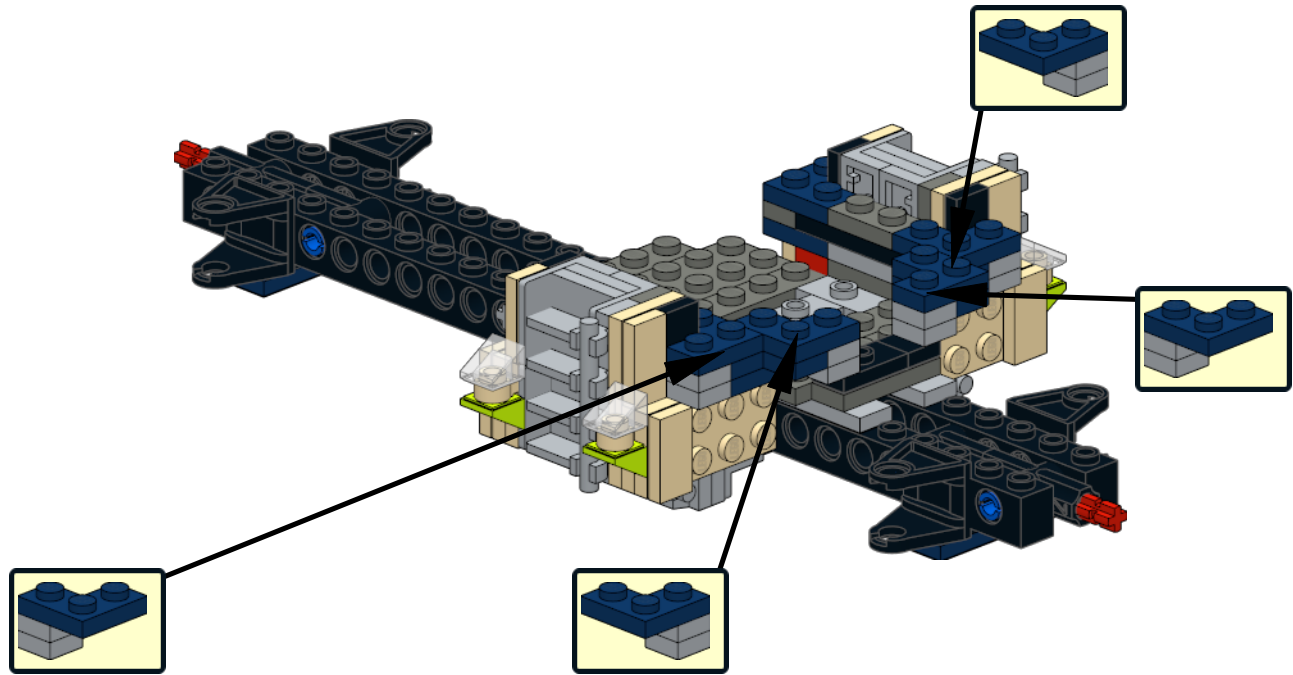


20



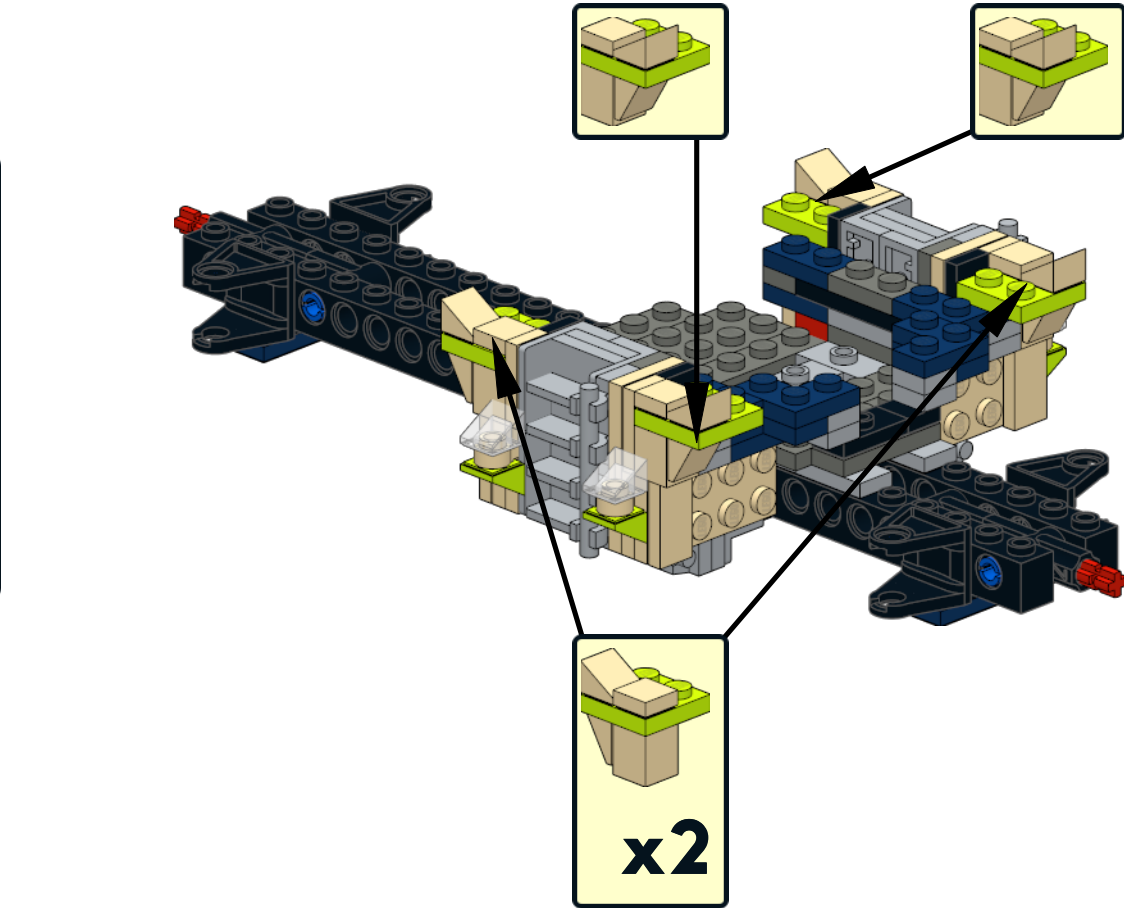
21

- 8x
- 4x

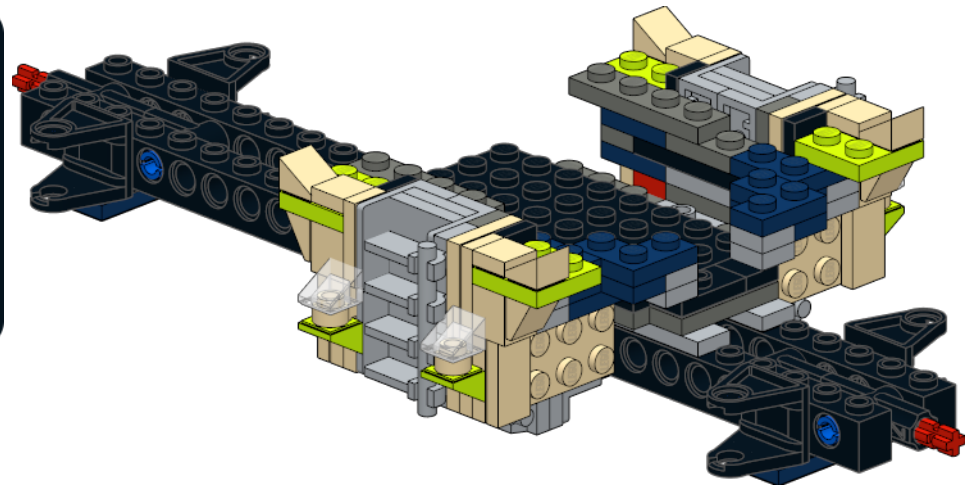
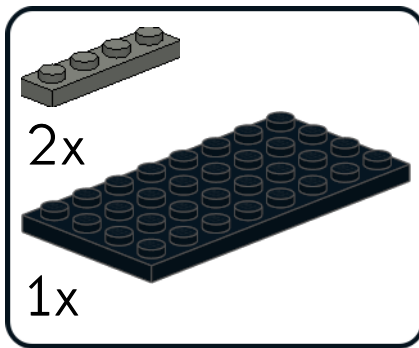


22

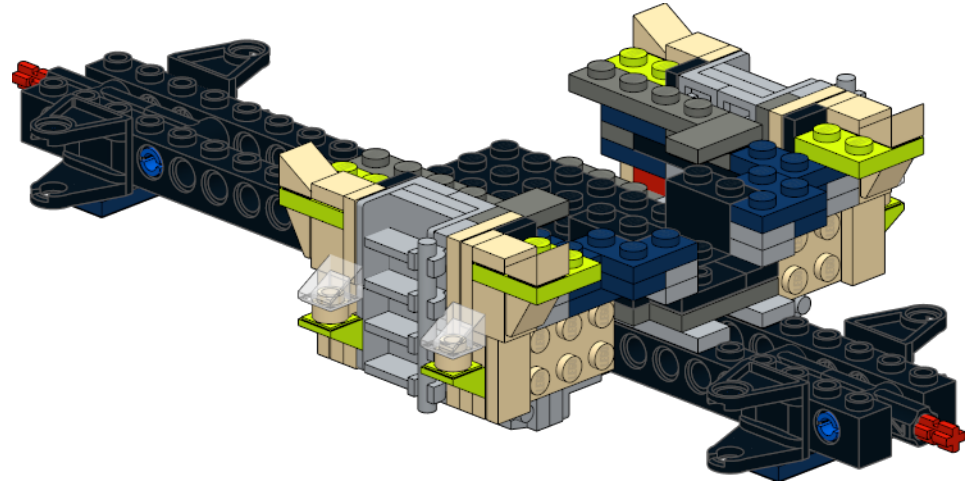
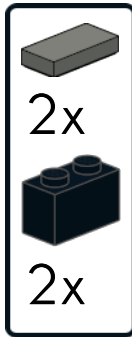
- 4x
- 4x
- 4x
- 8x



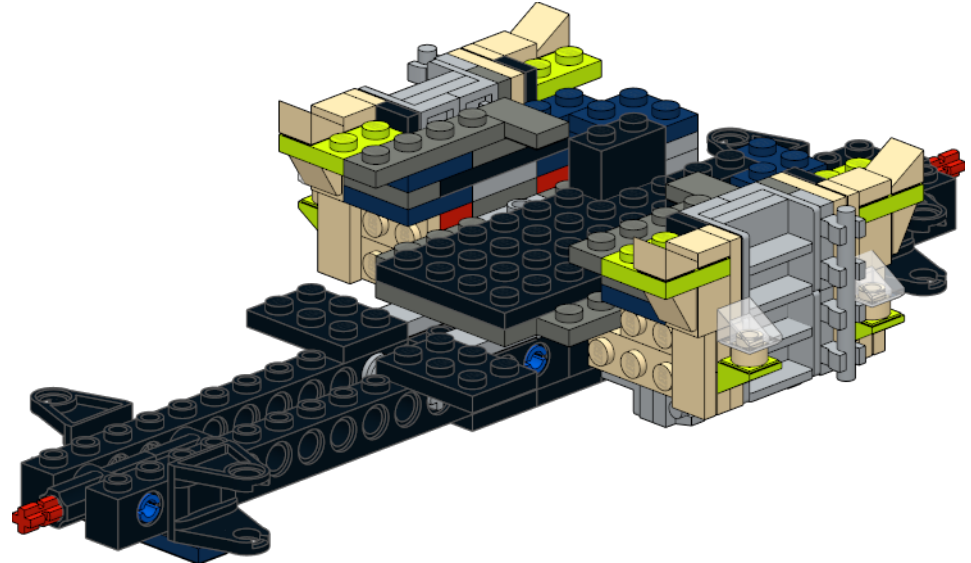
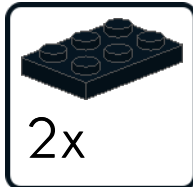
23



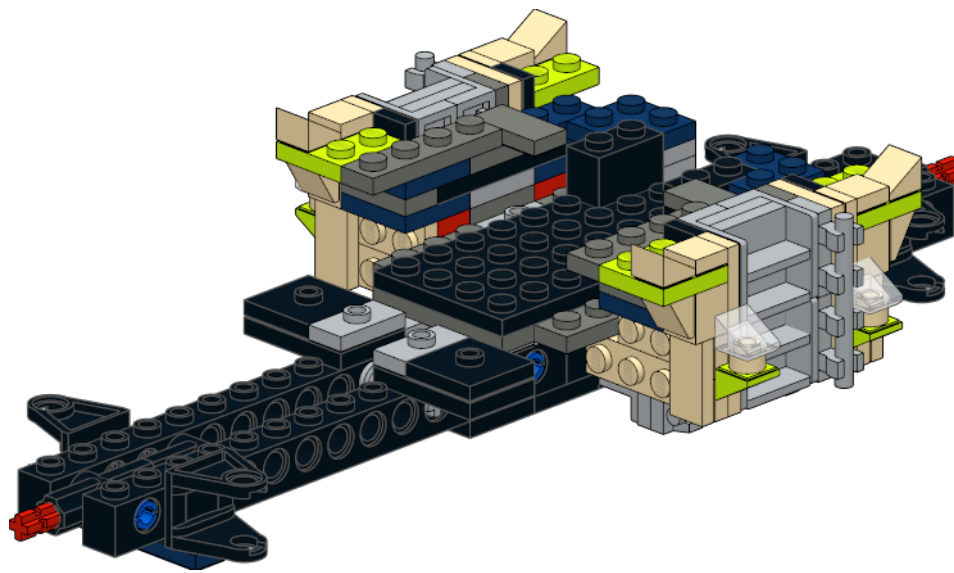
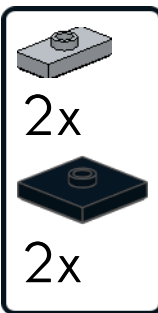
24



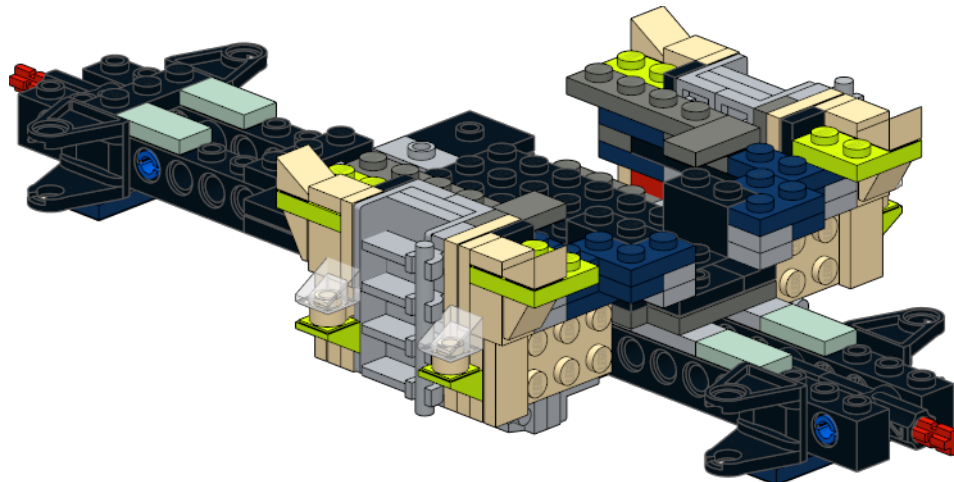
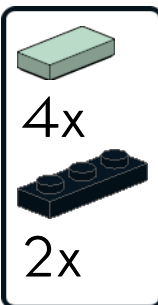
25



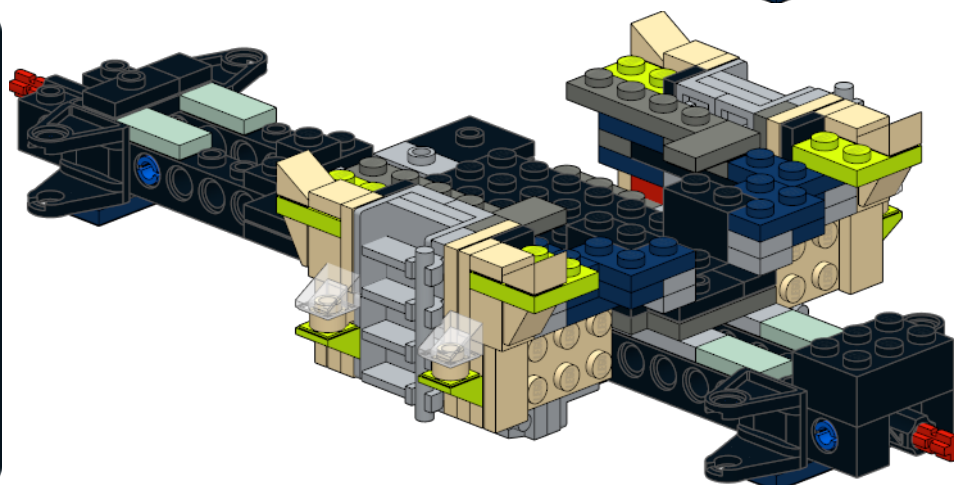
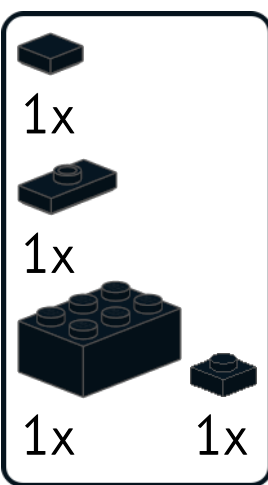
26





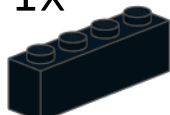
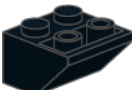
27

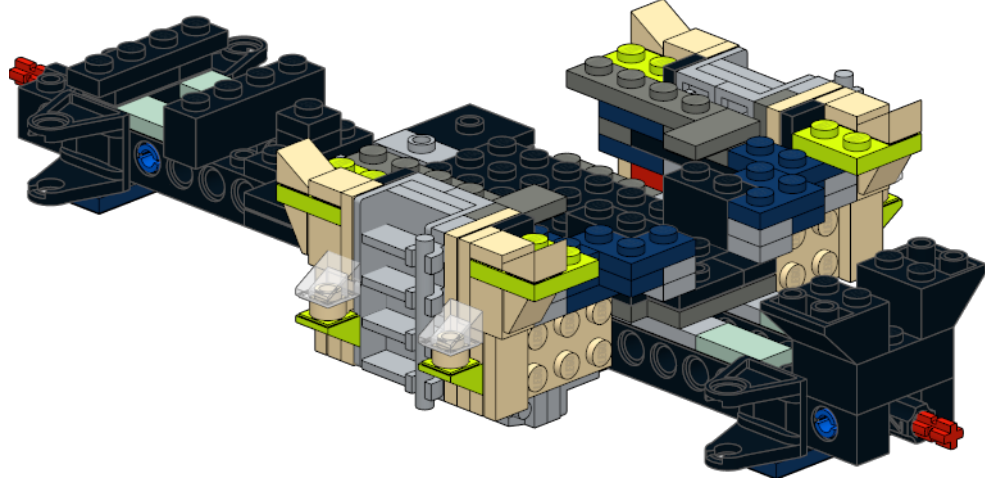


28


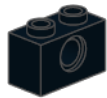



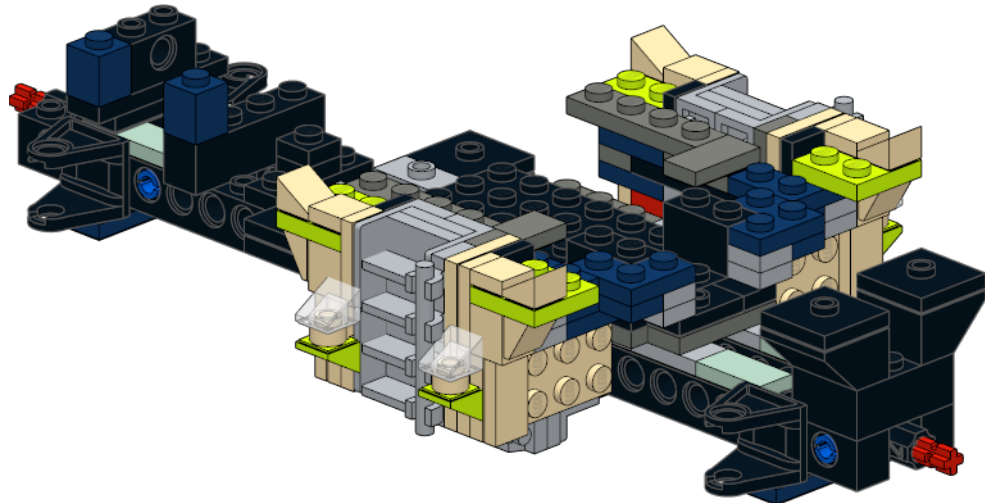
29

-  1x
-  1x
-  1x
-  2x



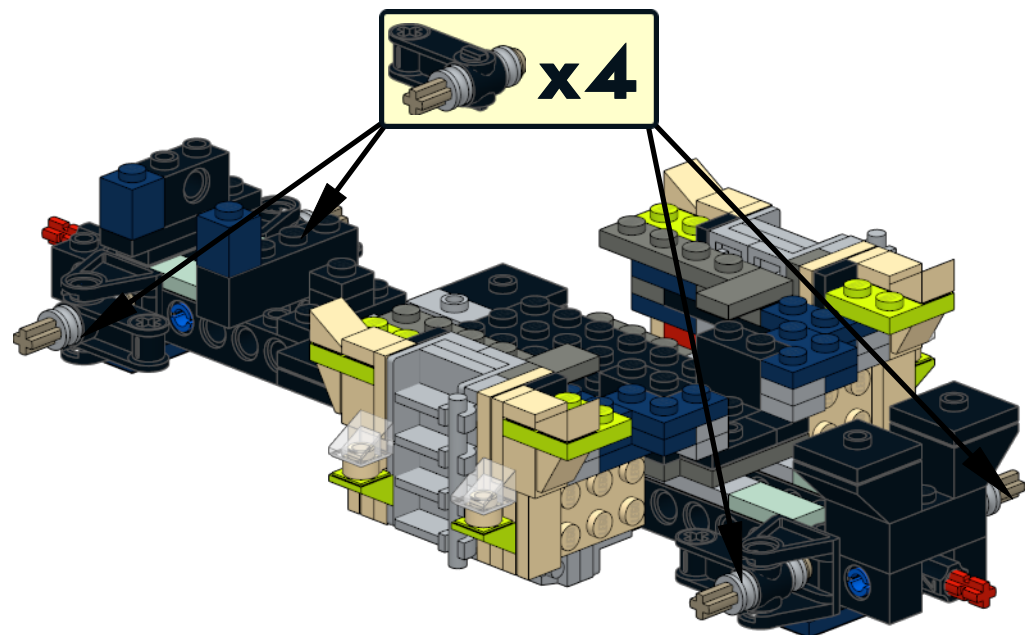
30

-  2x
-  1x
-  2x

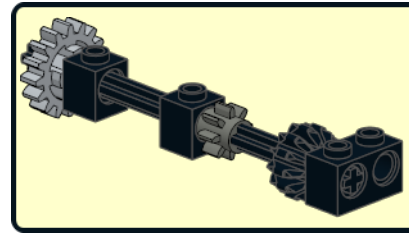
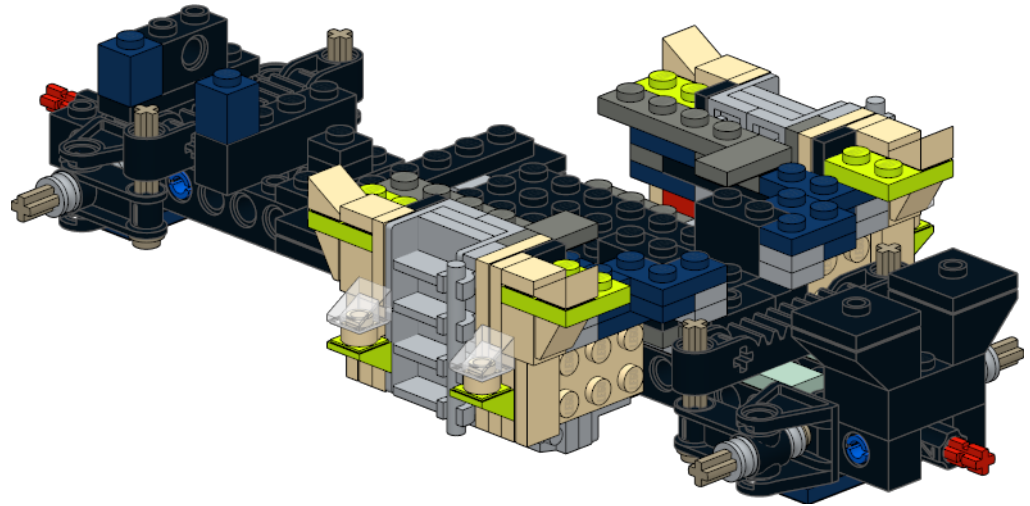
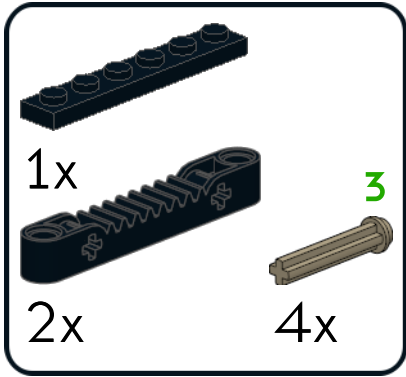


31

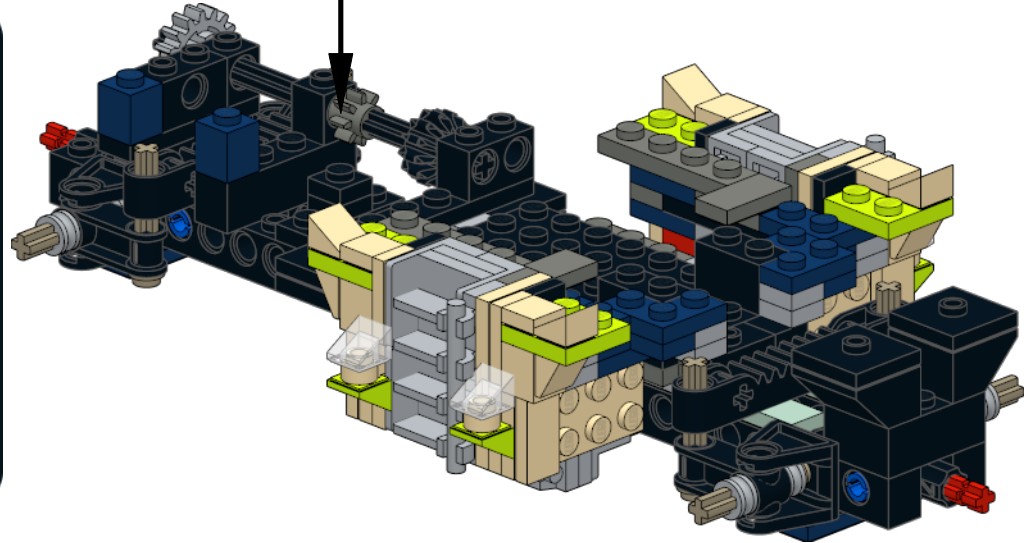
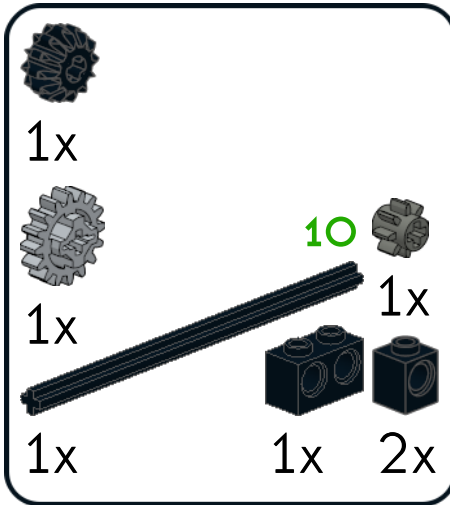
-  8x
-  4x ³
-  4x



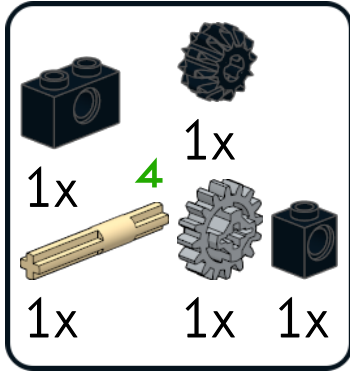
32

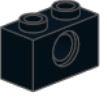

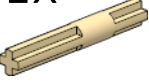

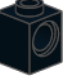

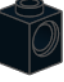


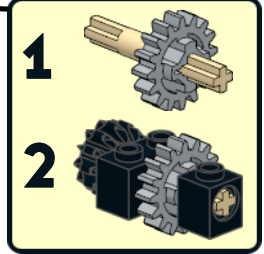
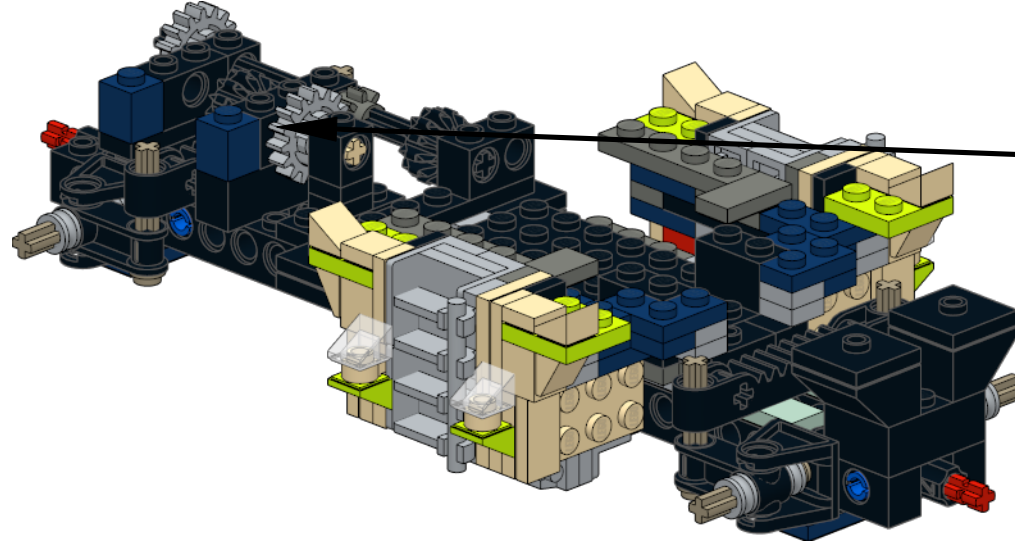
33

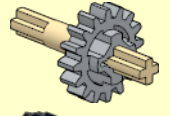



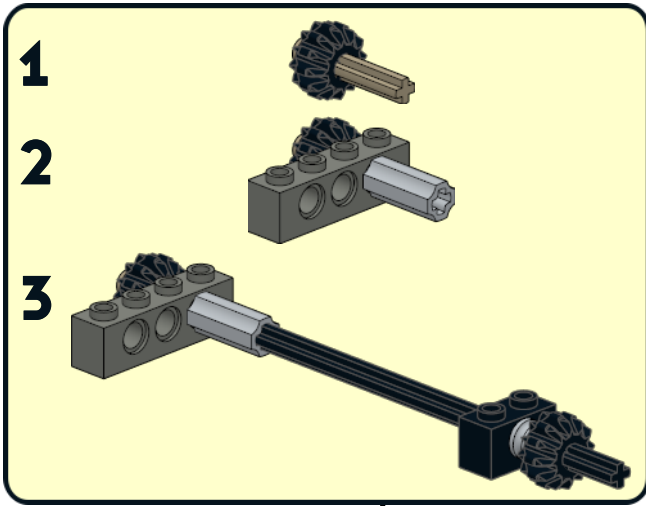
34


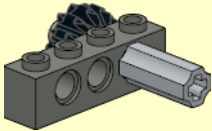
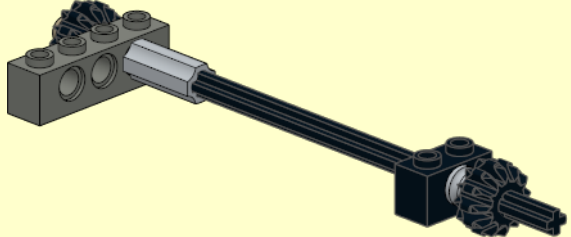


1x  1x 
1x  4  1x 
1x  1x 

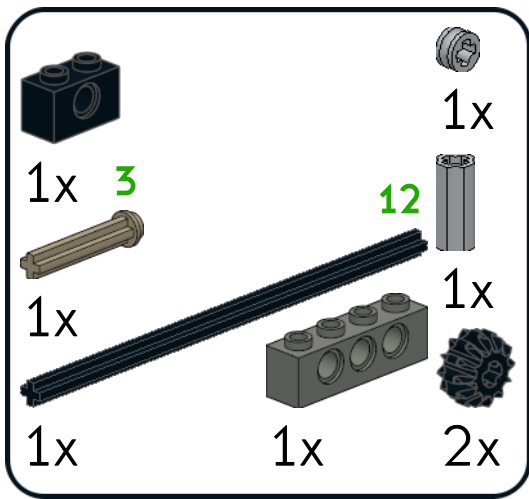


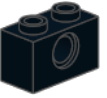


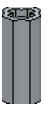
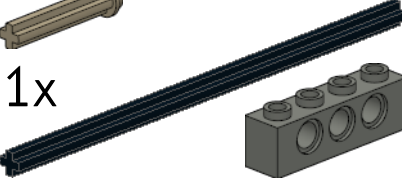

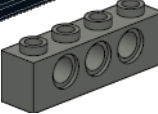




1 
2 

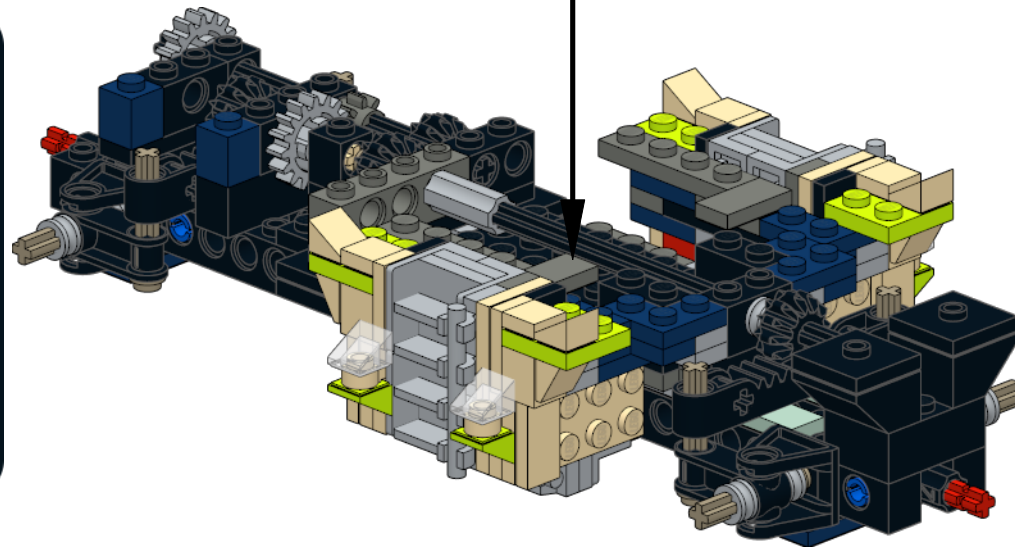


1 
2 
3 

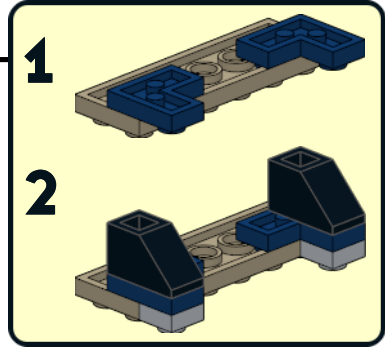
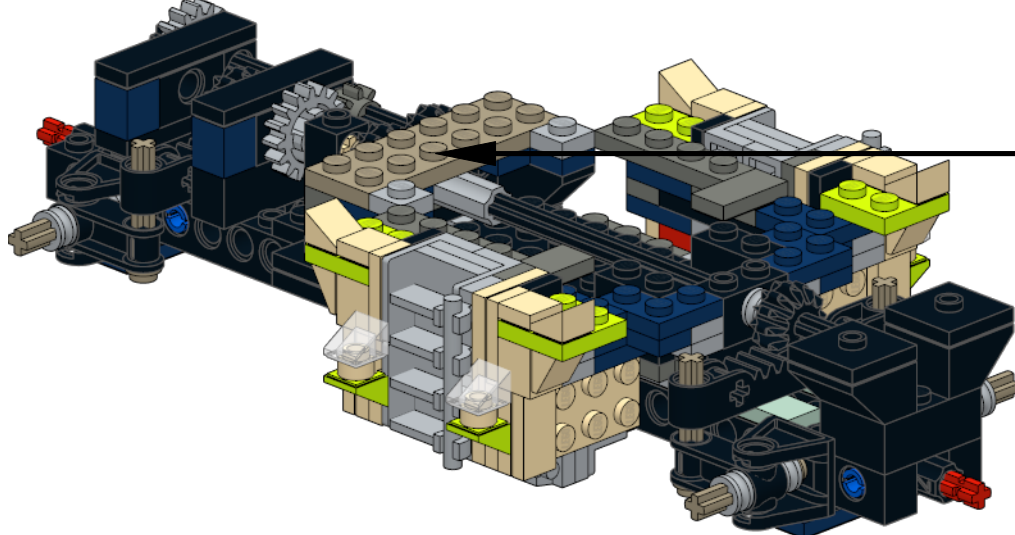
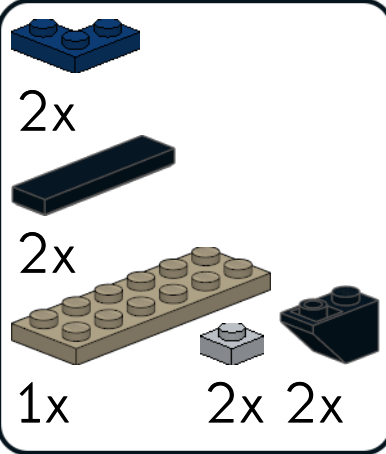
35



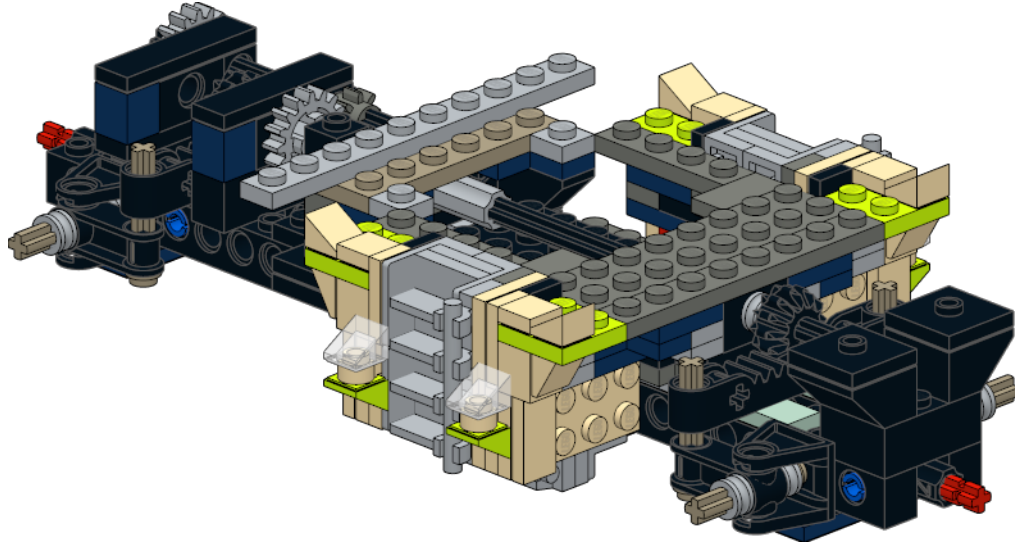
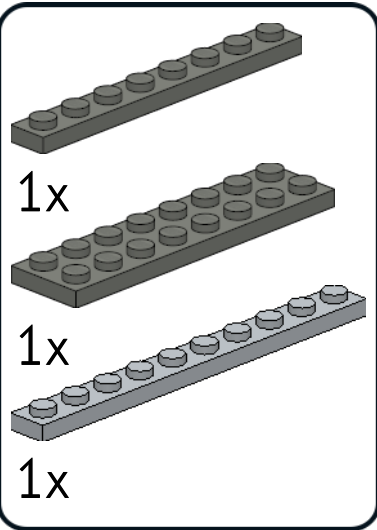
1x  1x 
1x  3 
1x  12 
1x  1x 
1x  1x 
2x 



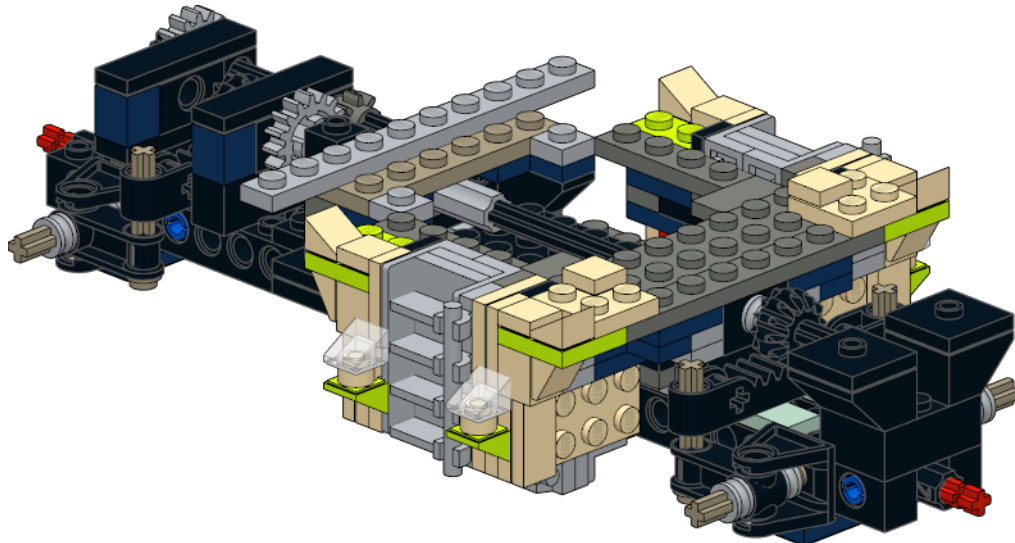
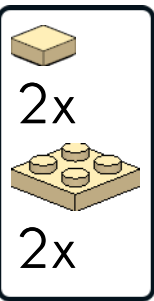
36



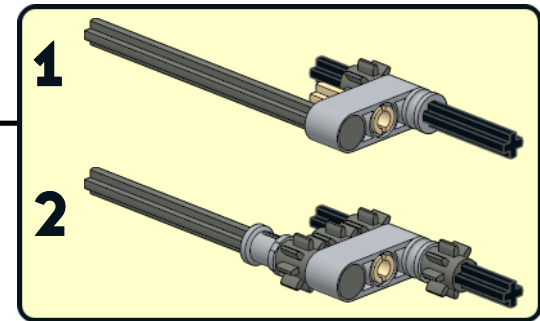
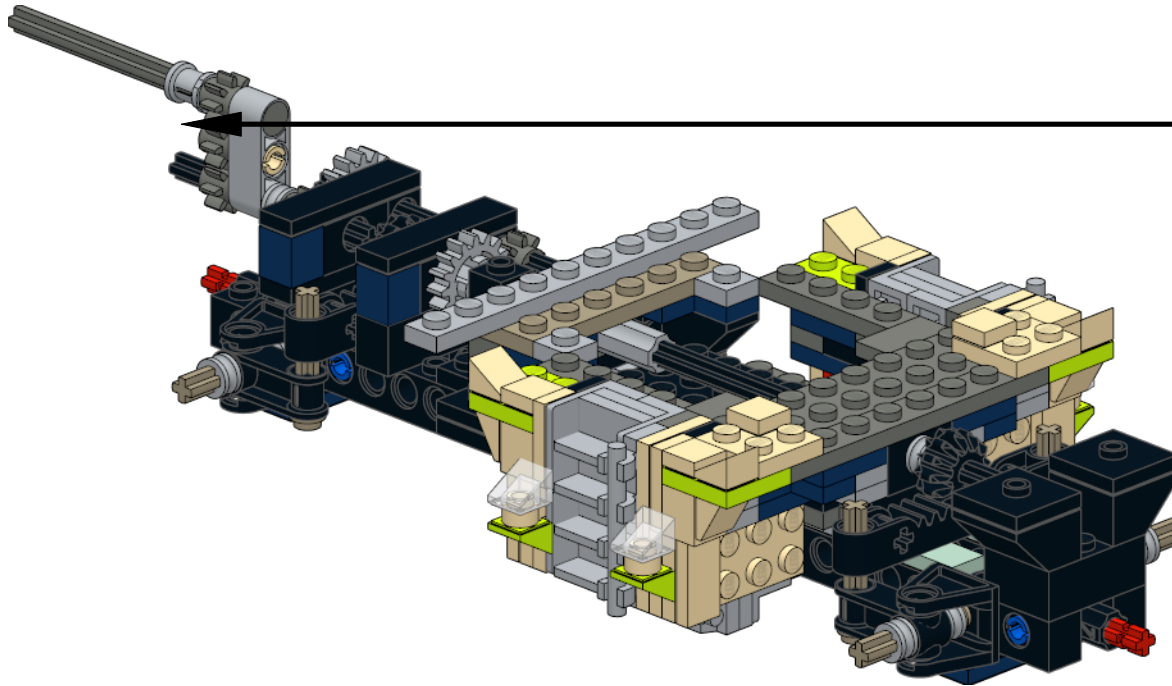
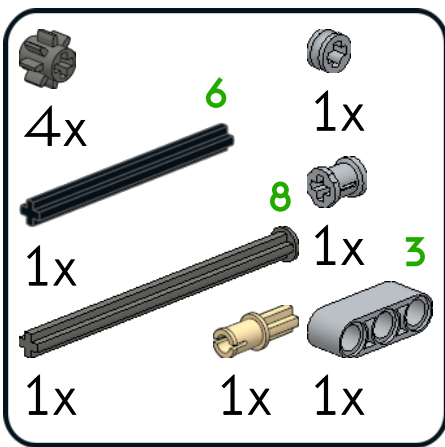
37



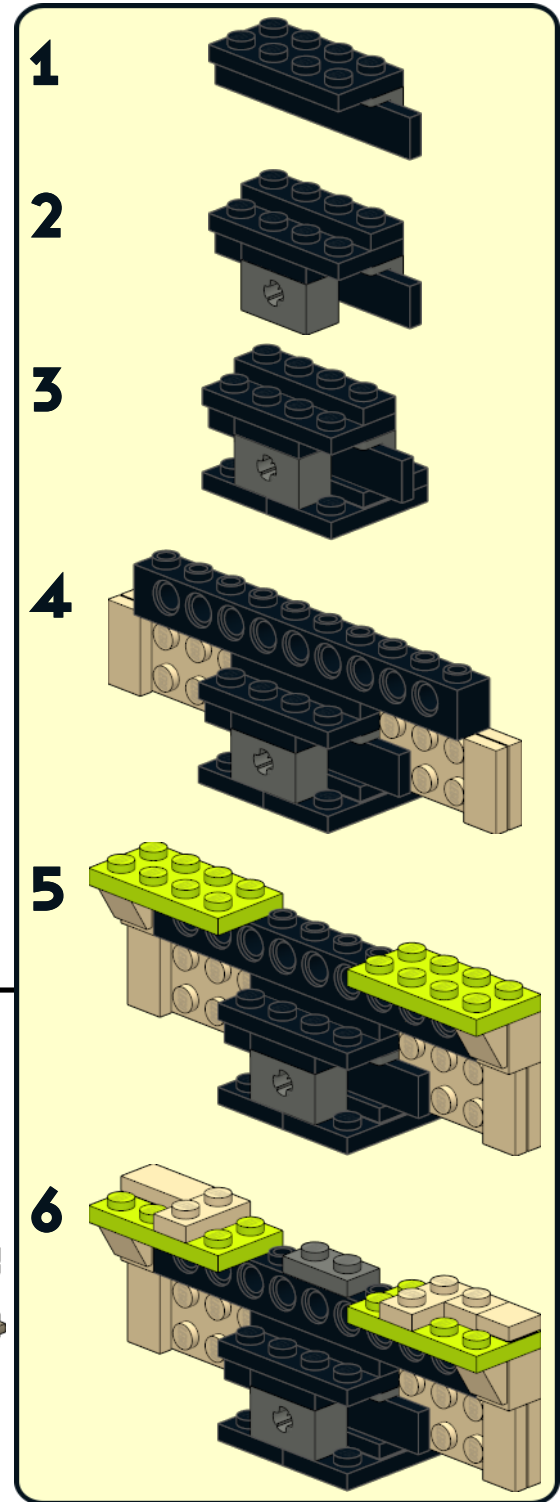
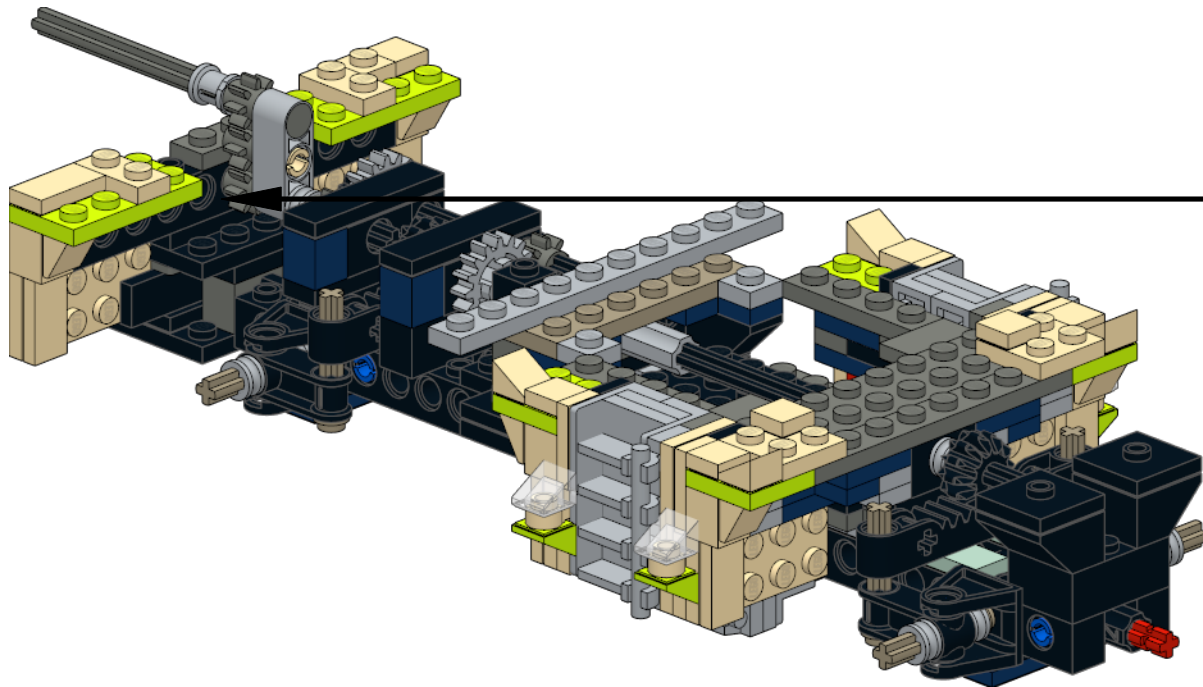
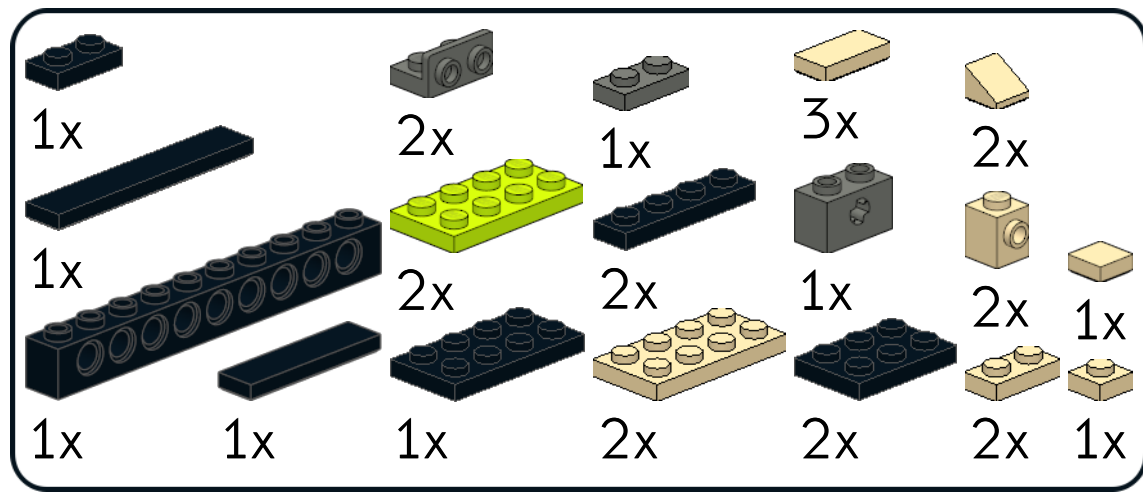
38



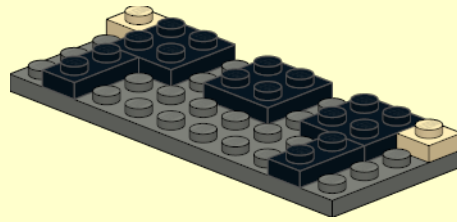
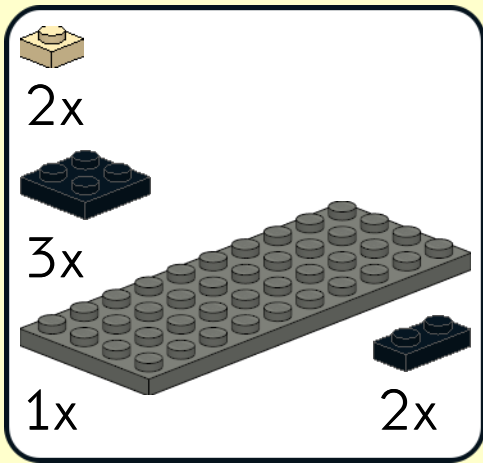
39



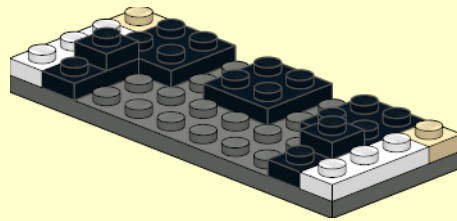
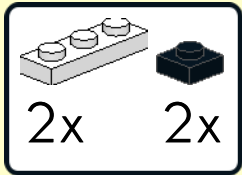
40



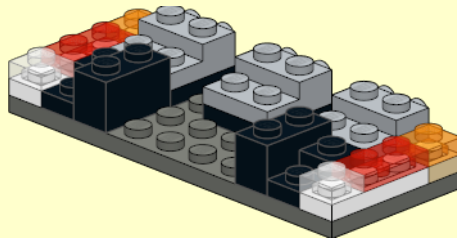
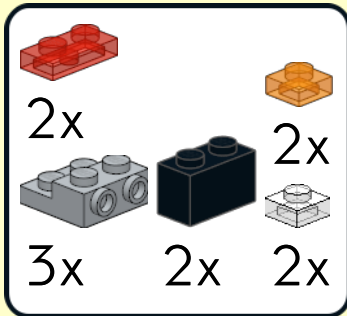
1



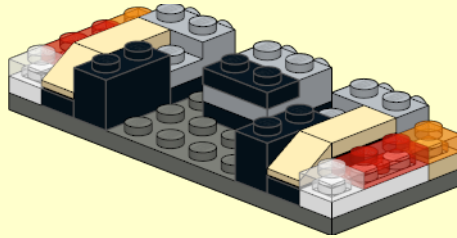
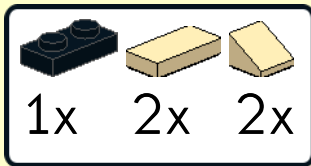
2



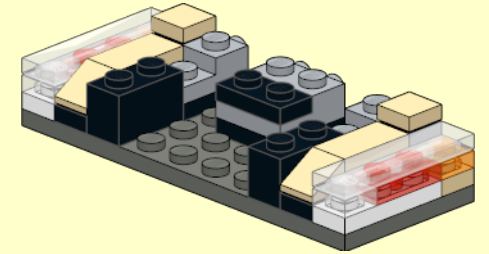
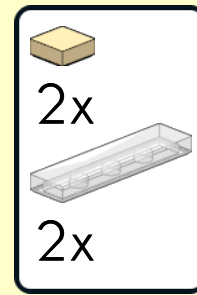
3



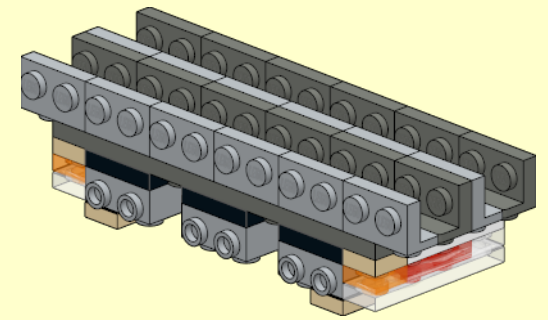
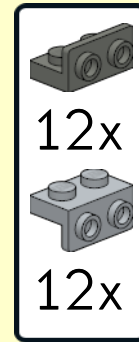
4



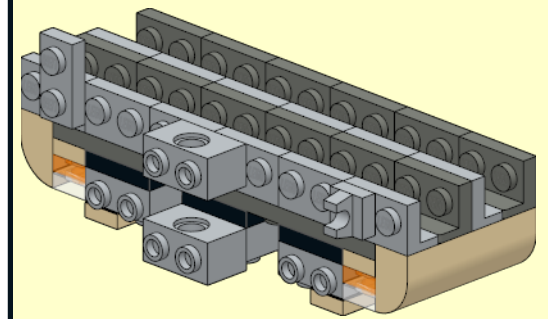
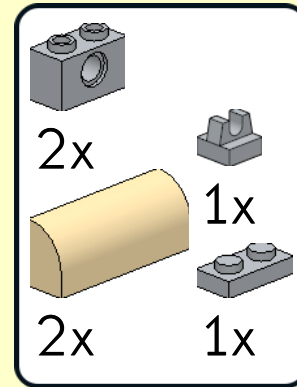
5



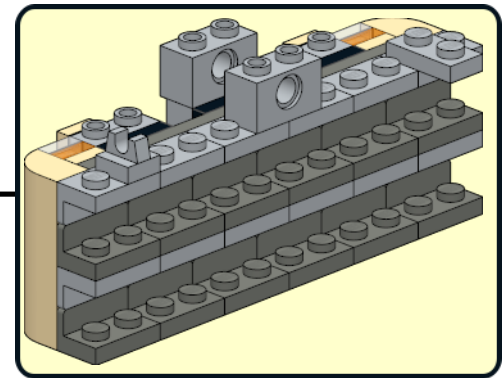
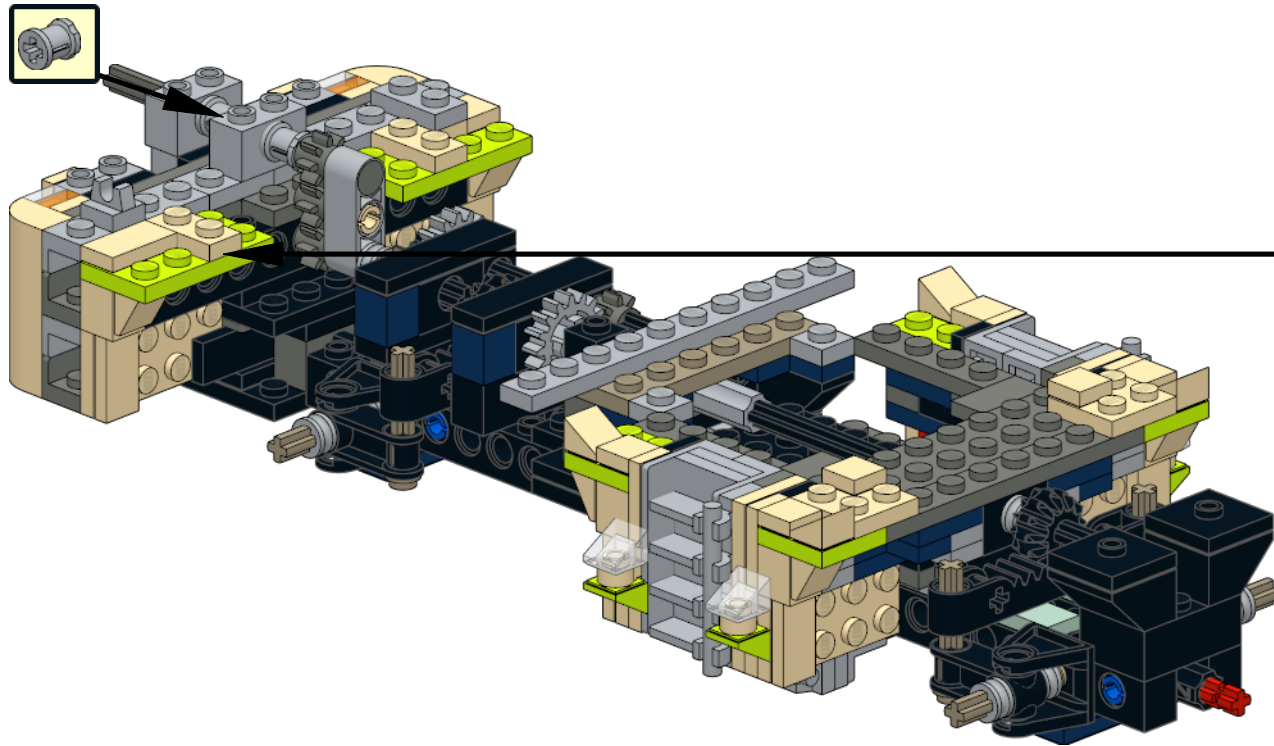
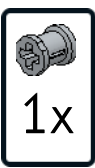
6



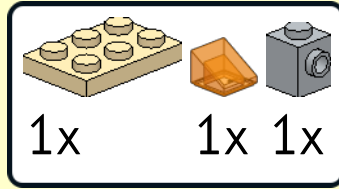
7



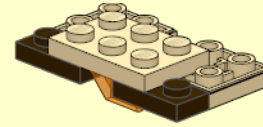
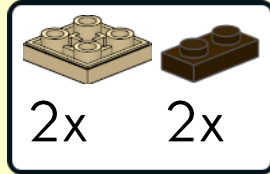
41



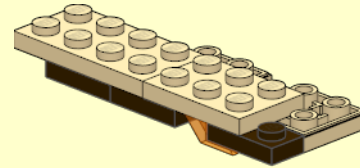
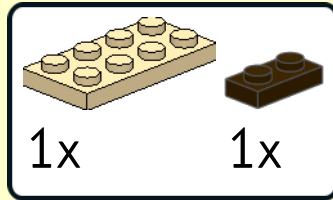
1



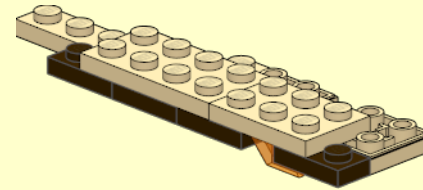
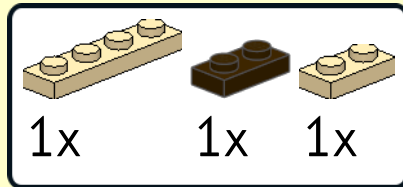
2



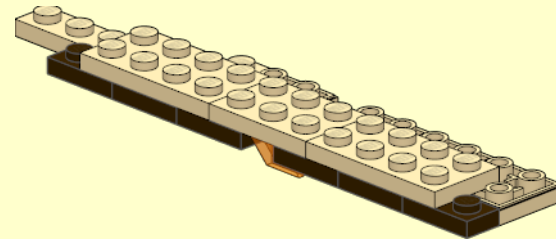
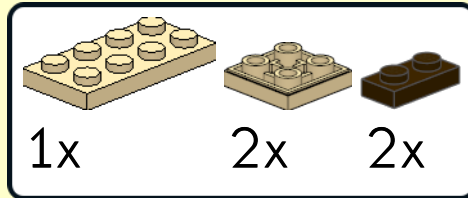
3



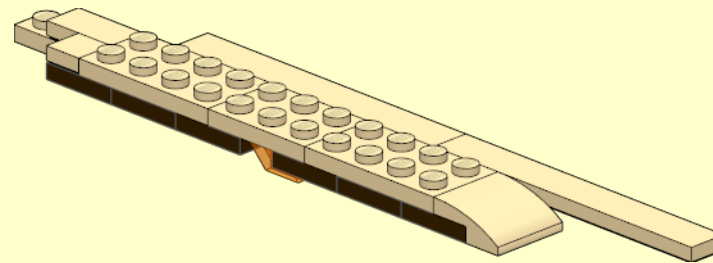
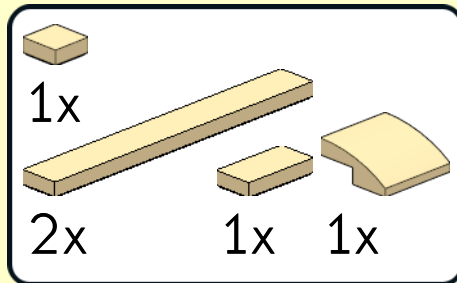
4



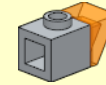
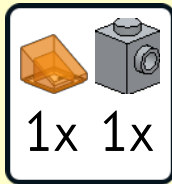
5



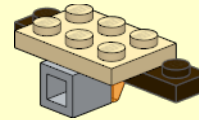
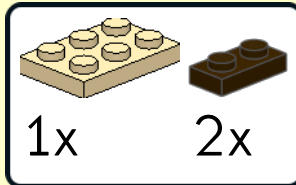
6



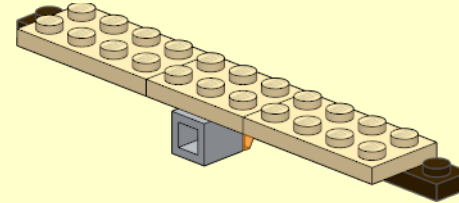
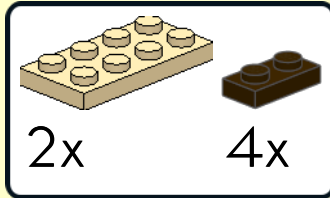
1



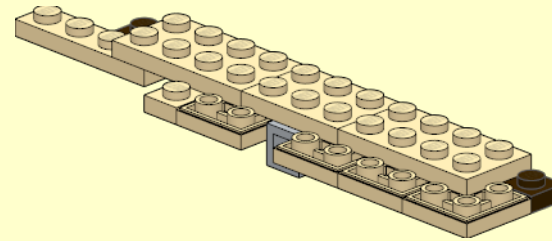
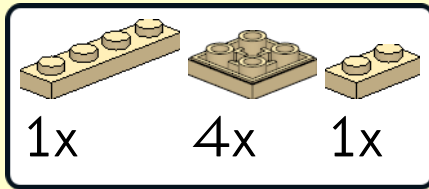
2



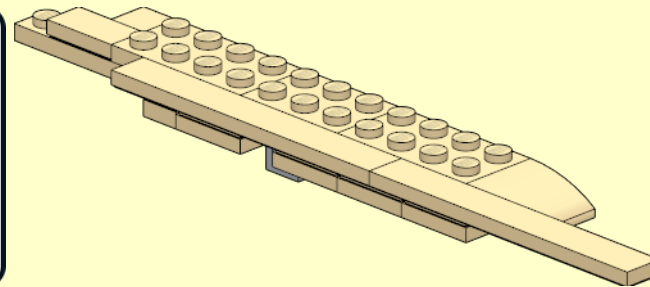
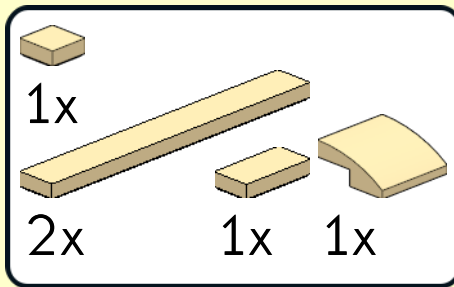
3

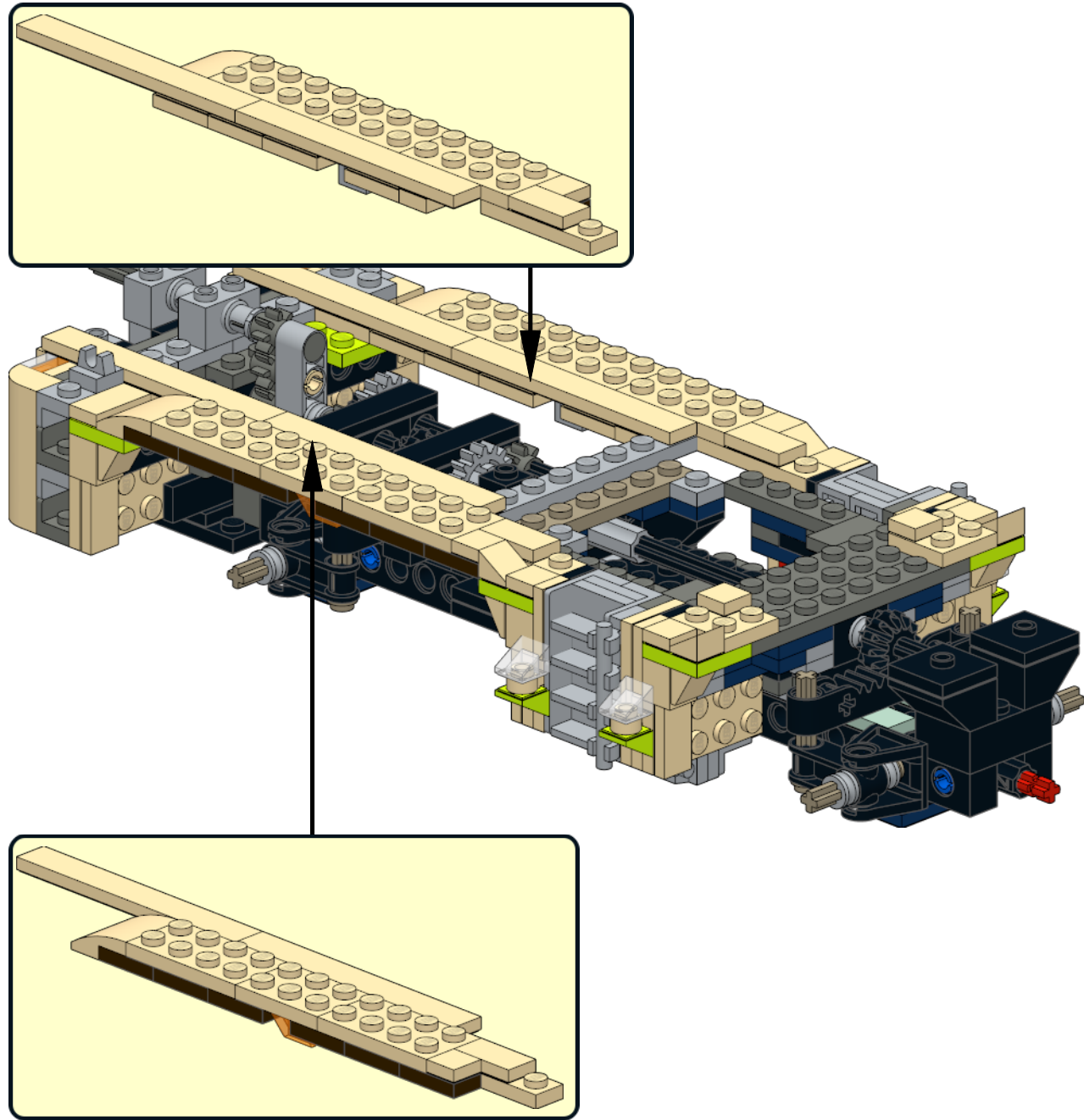


4


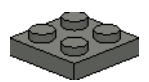
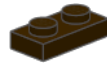
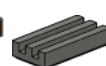

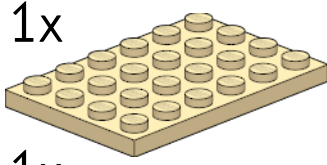

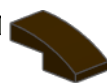
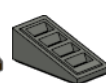



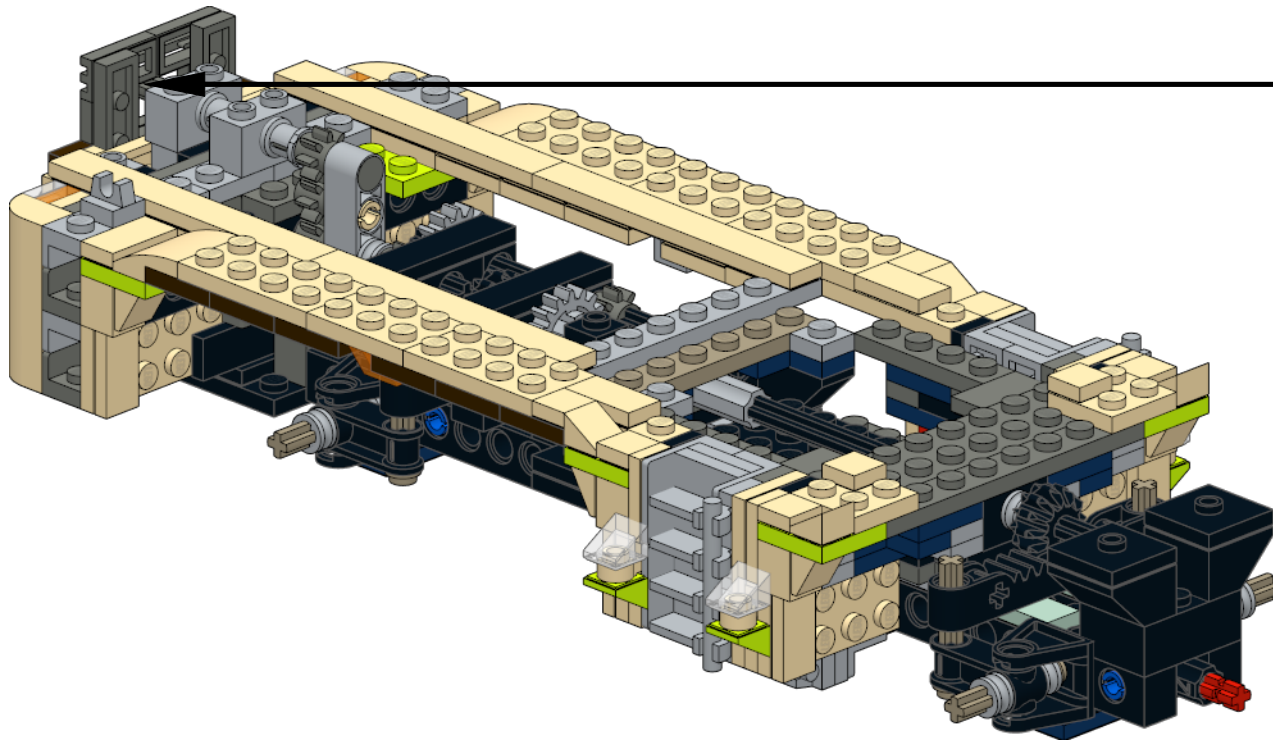
5

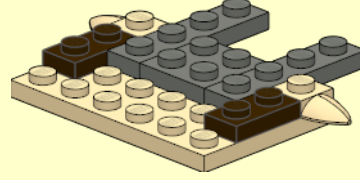
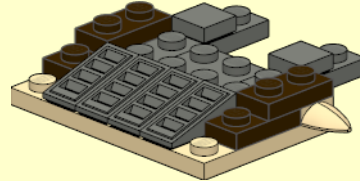
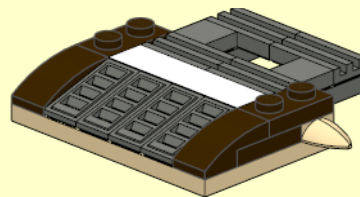





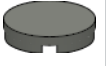


43

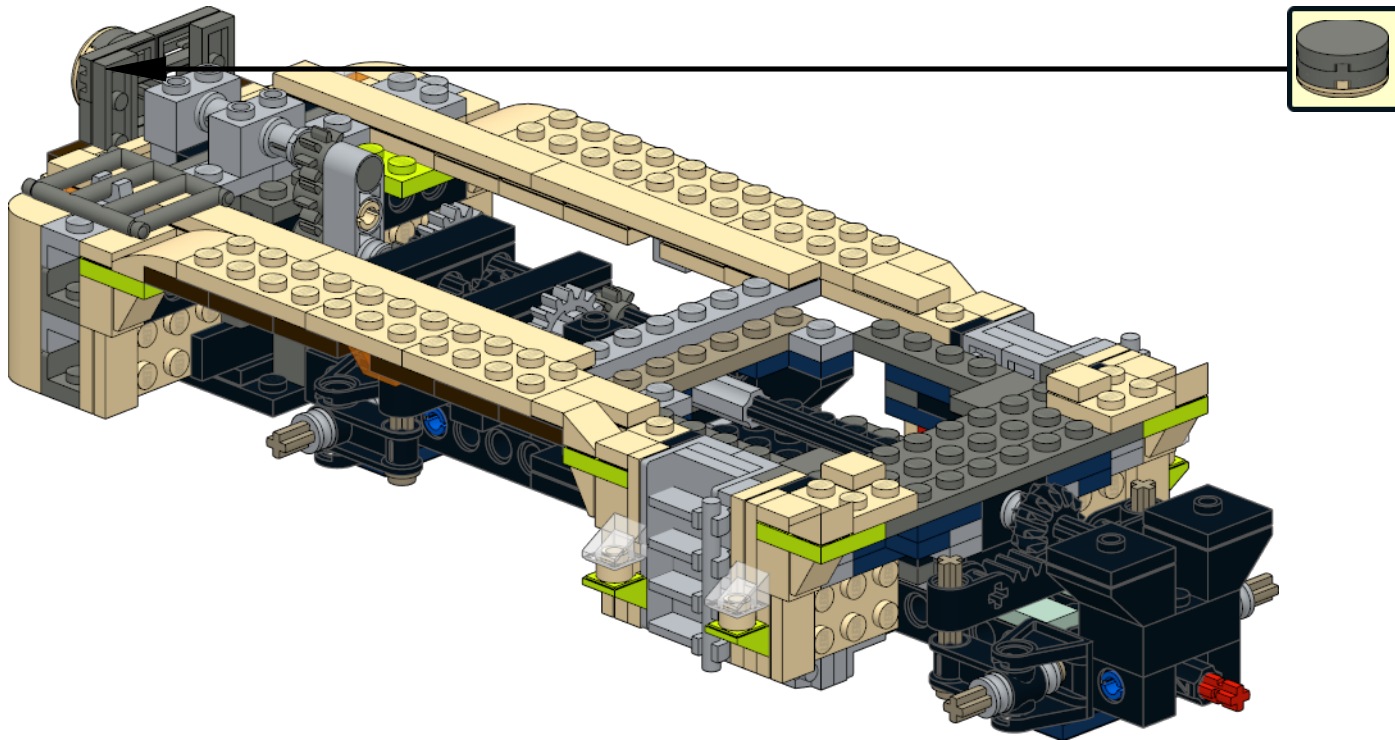
				
1x	1x	4x	4x	2x
				
1x	2x	2x	4x	2x



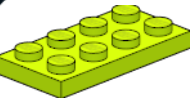
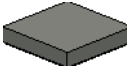
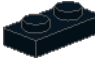

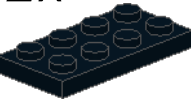
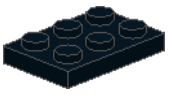
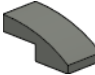


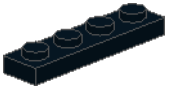
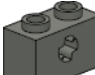
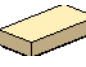

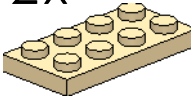
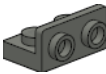

- 
- 
- 

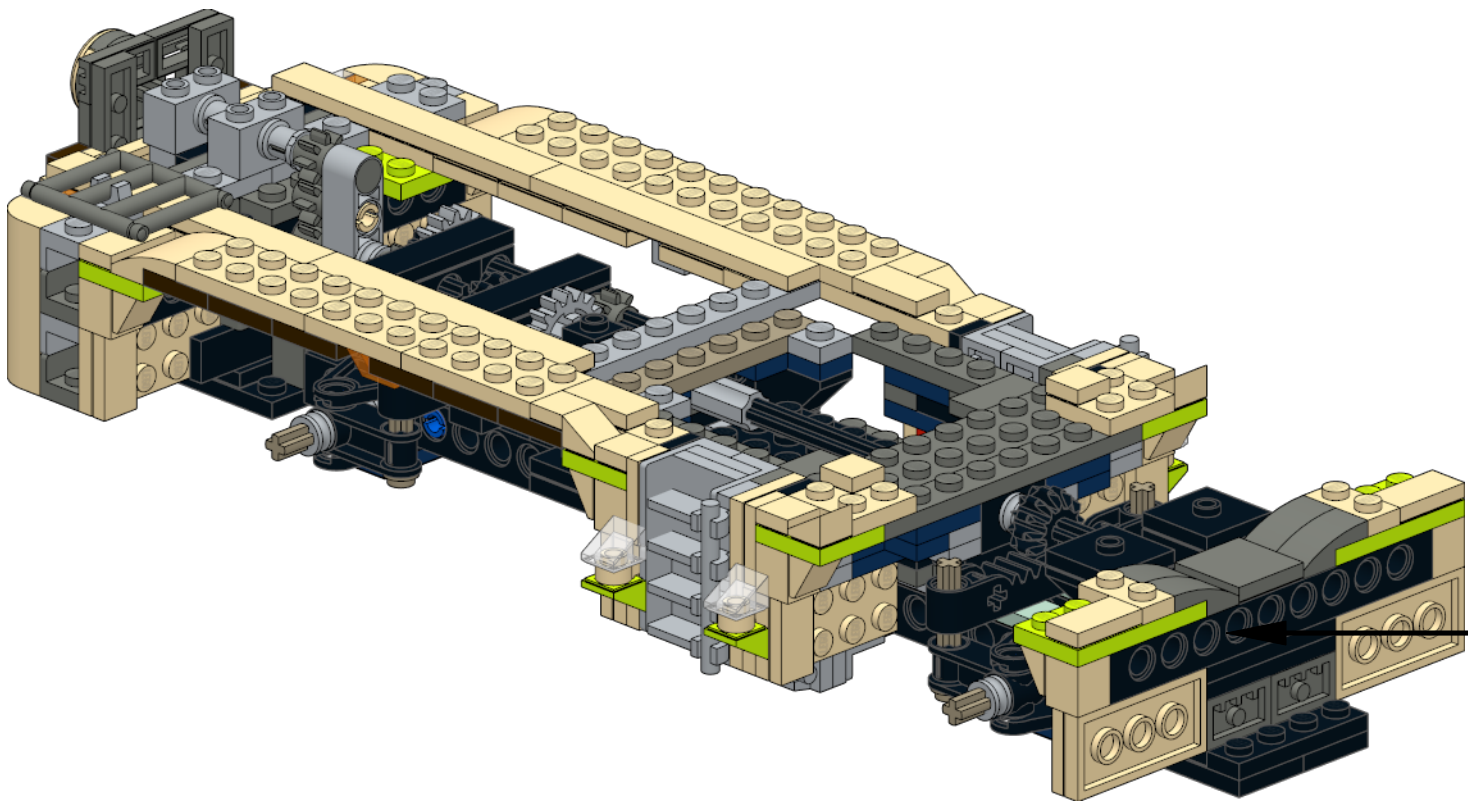
44

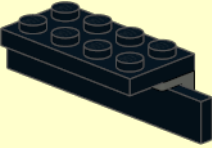
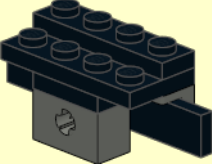
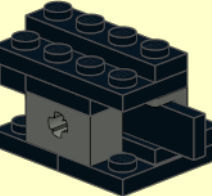
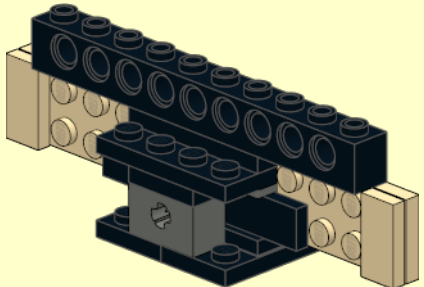
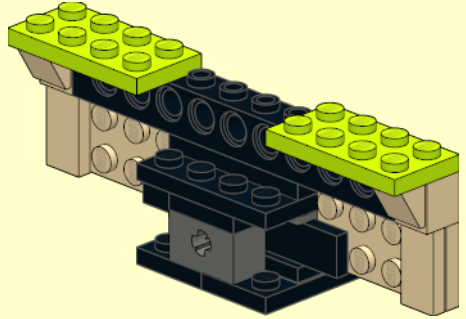
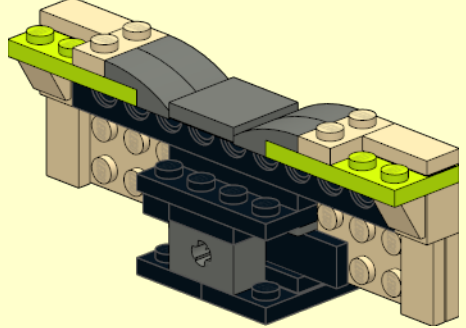
- 1x 
- 1x 
- 1x 
- 1x 



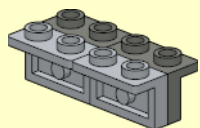
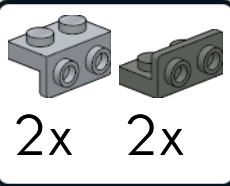
45

- | | | | |
|---|---|---|---|
|  |  |  |  |
| 2x | 1x | 1x | 2x |
|  |  |  |  |
| 1x | 2x | 4x | 2x |
|  |  |  |  |
| 1x | 2x | 1x | 4x |
|  |  |  |  |
| 1x | 2x | 2x | 2x |

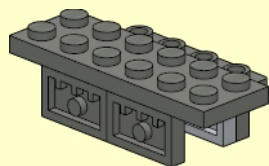
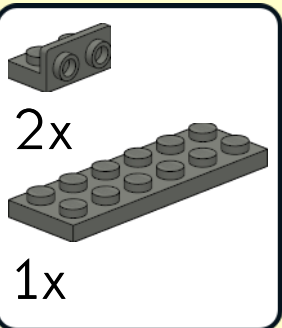


- 
- 
- 
- 
- 
- 

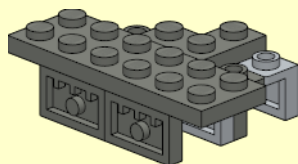
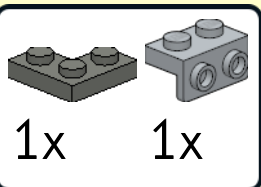
1



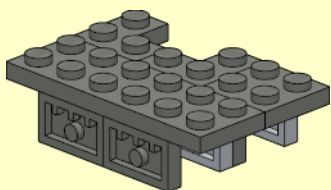
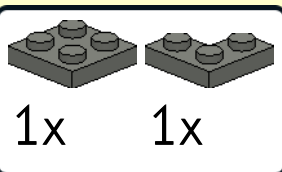
2



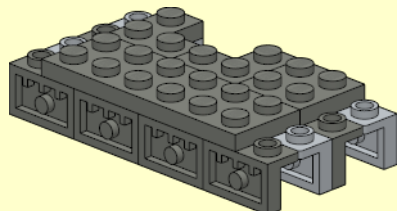
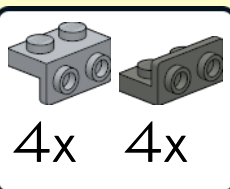
3



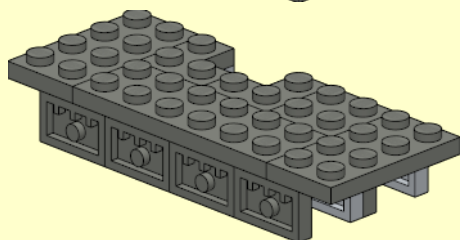
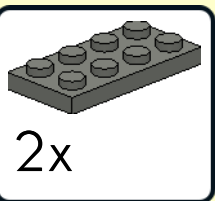
4



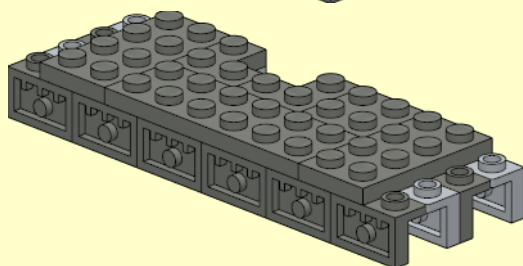
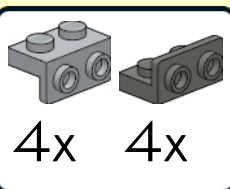
5



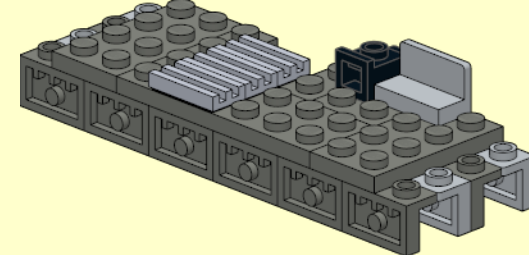
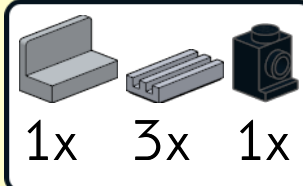
6



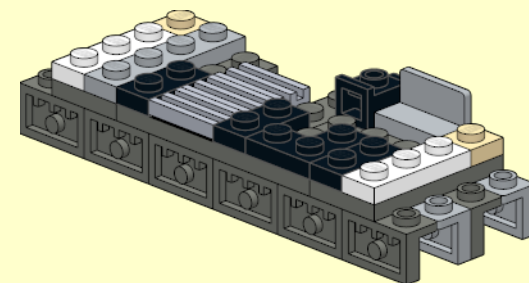
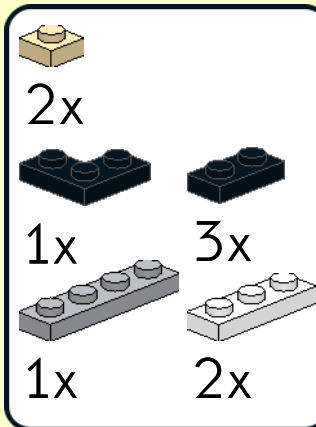
7



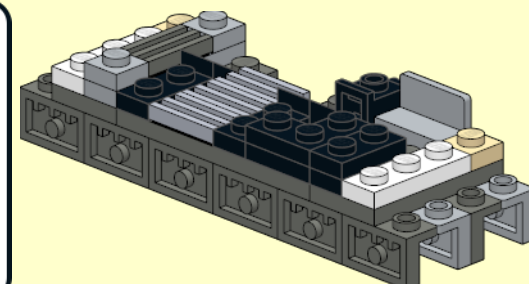
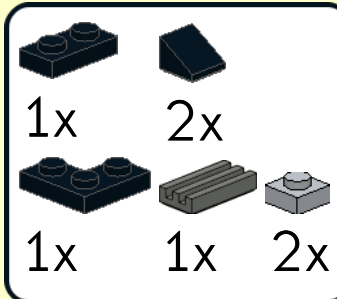
8



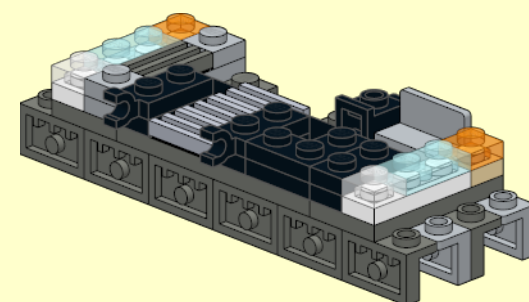
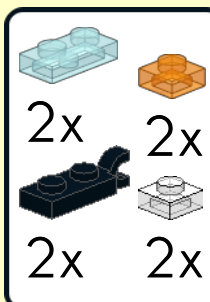
9



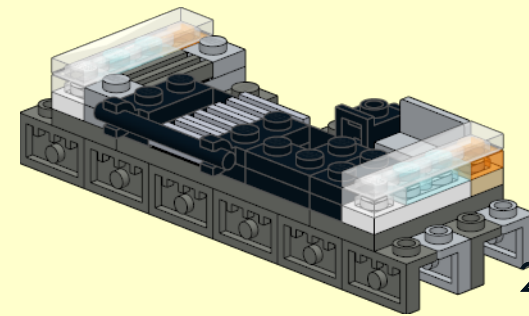
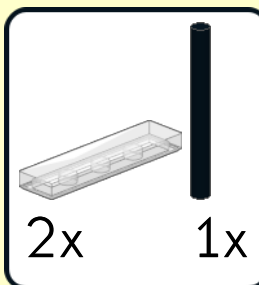
10



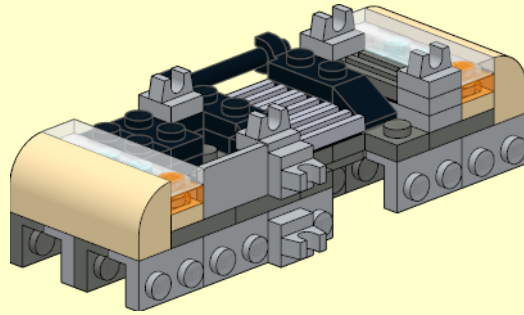
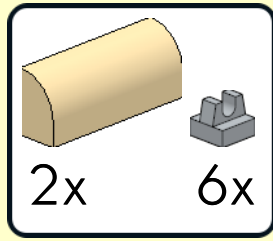
11



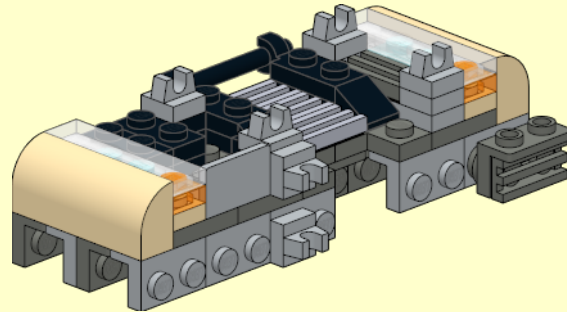
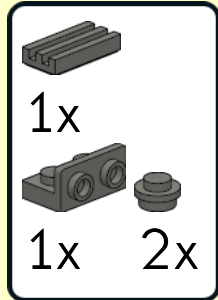
12



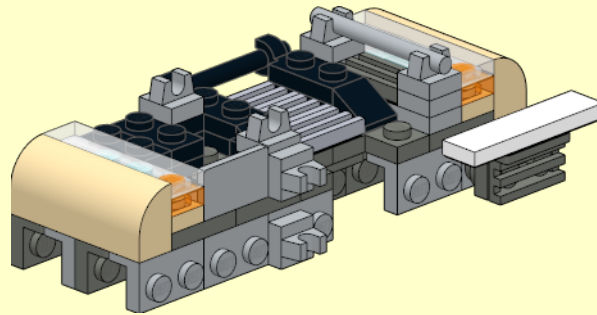
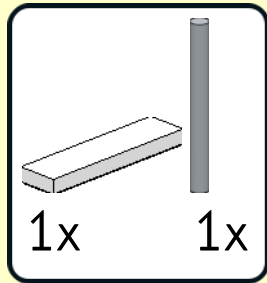
13



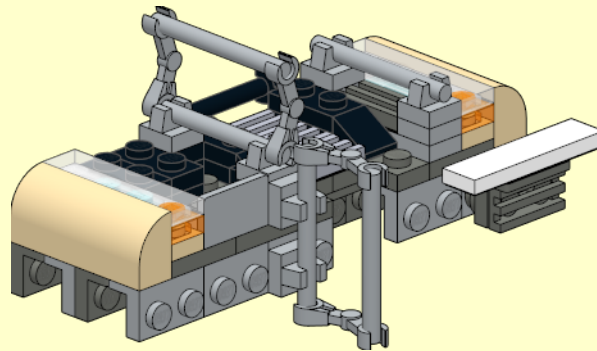
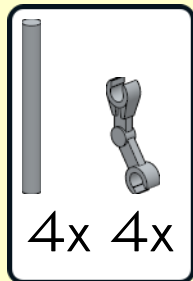
14



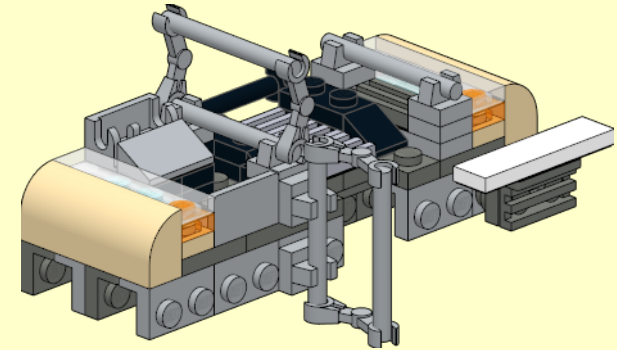
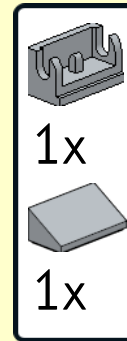
15



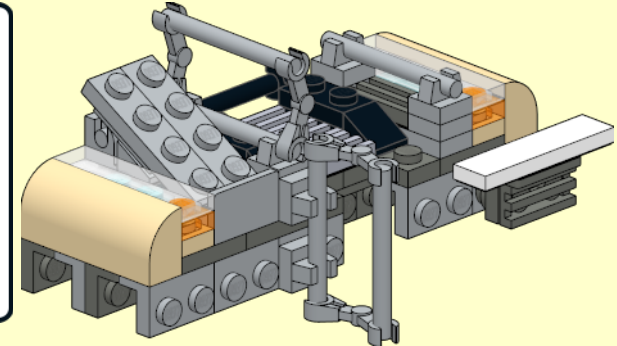
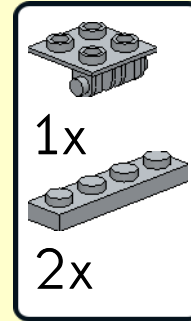
16



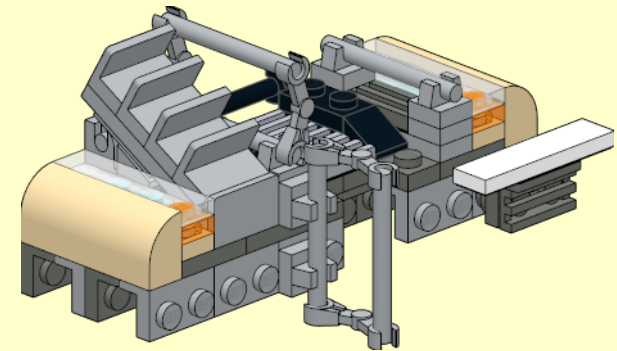
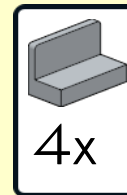
17

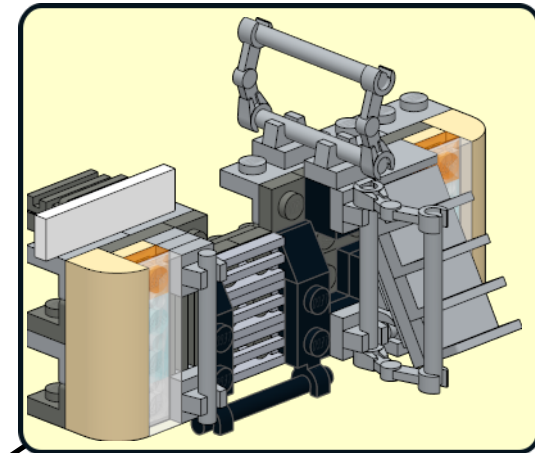
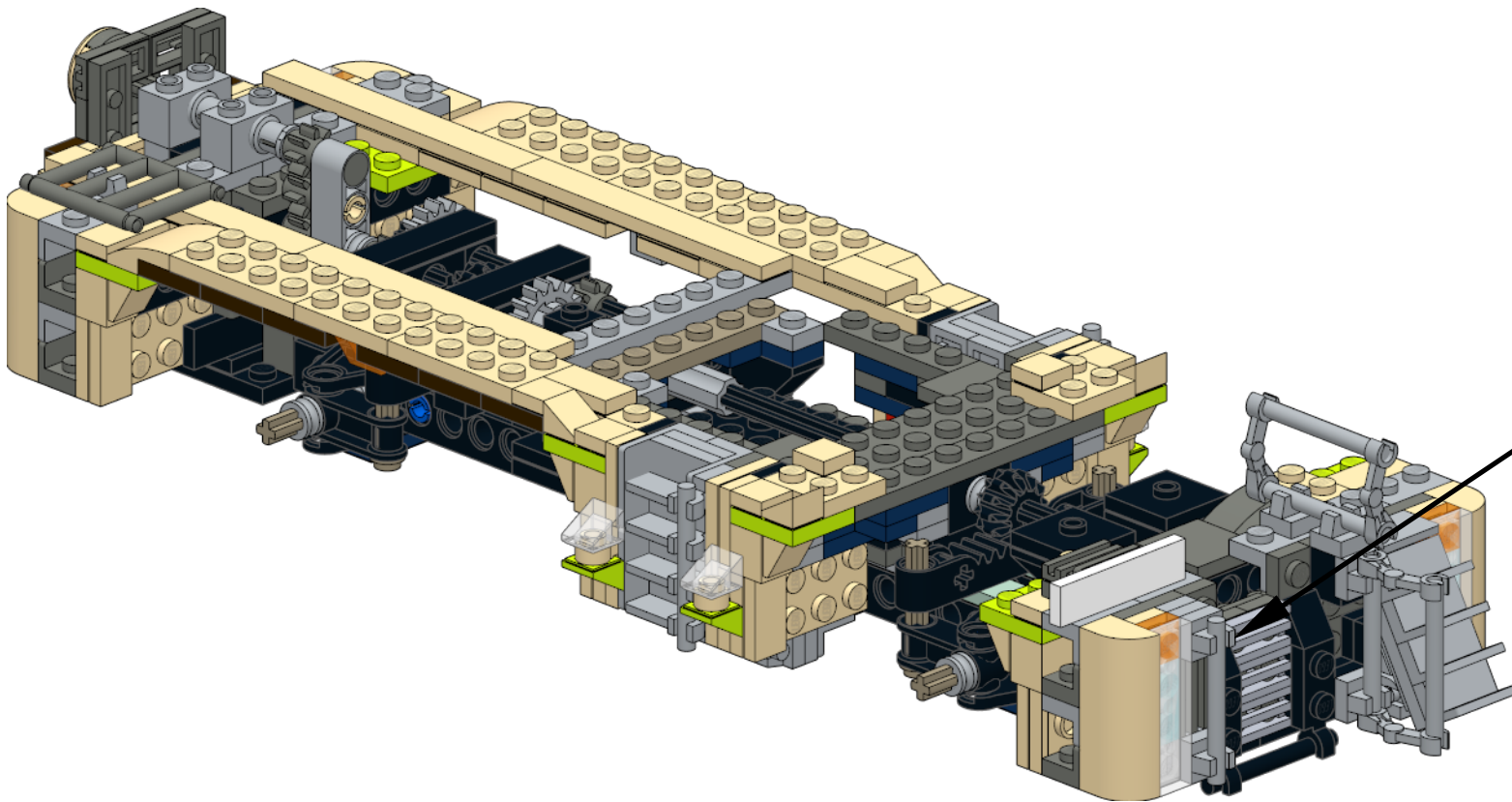


18



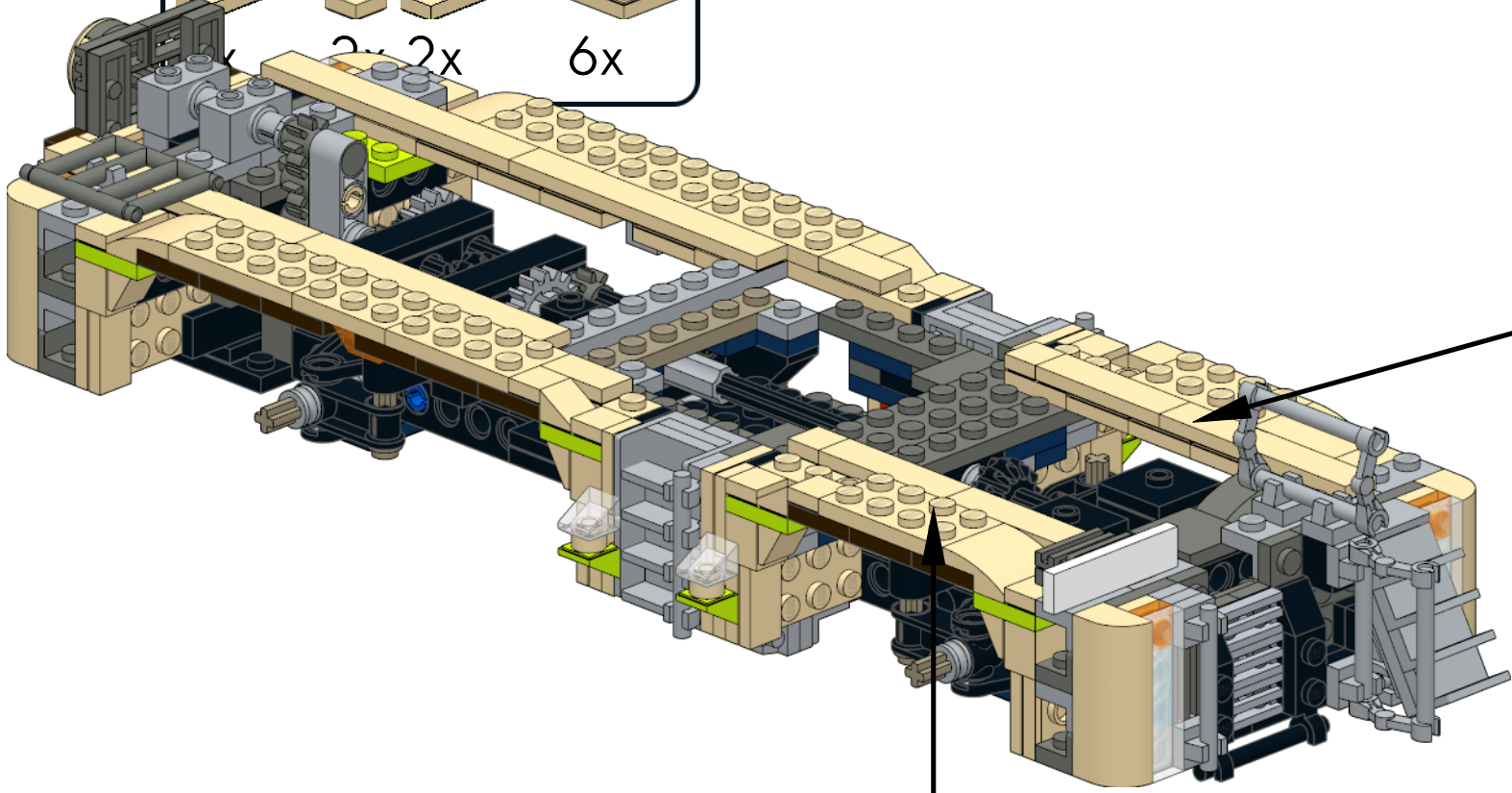
19





47

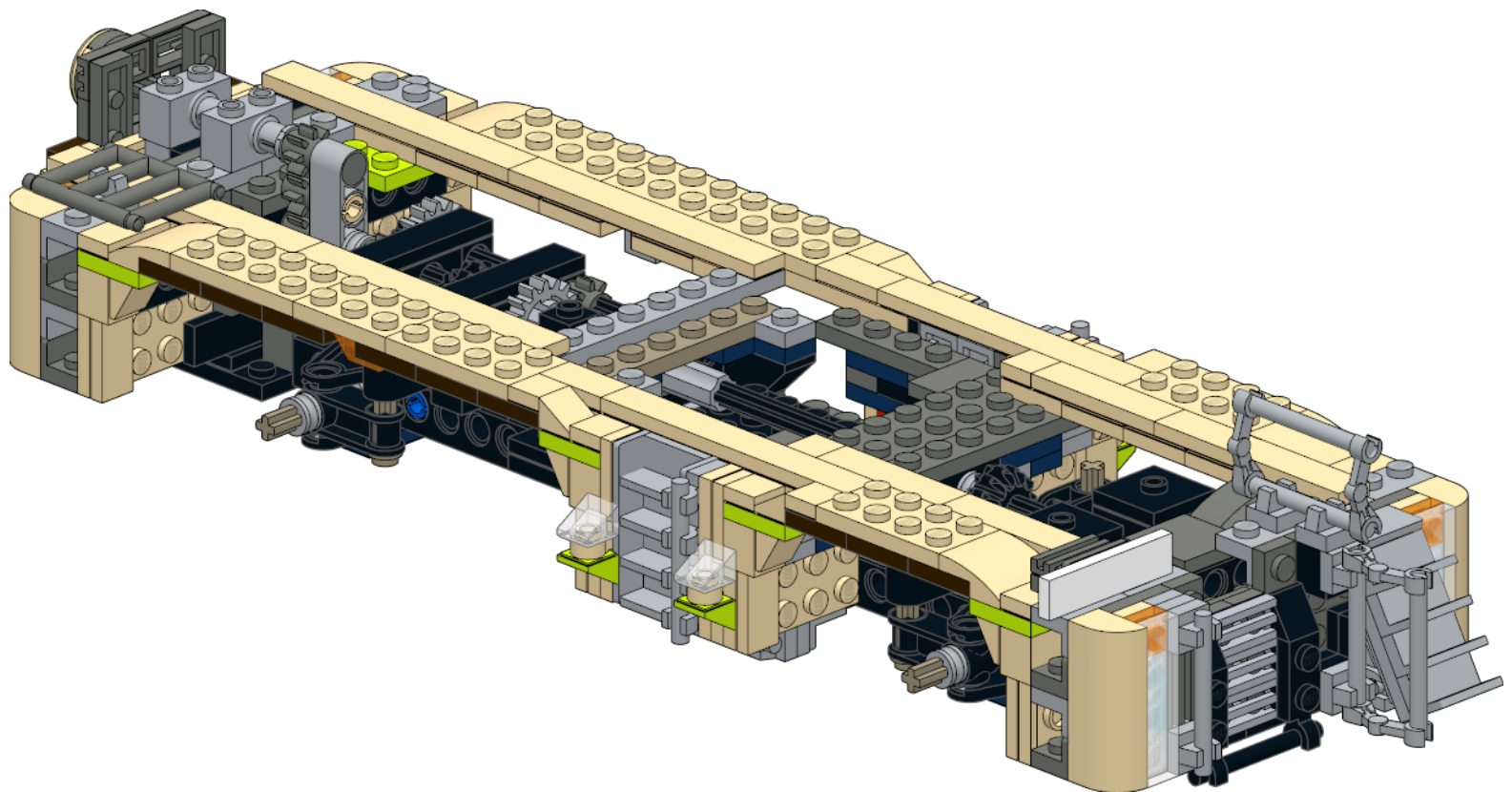
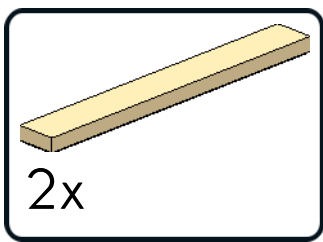
2x	2x	6x
2x	2x	6x



1	
2	

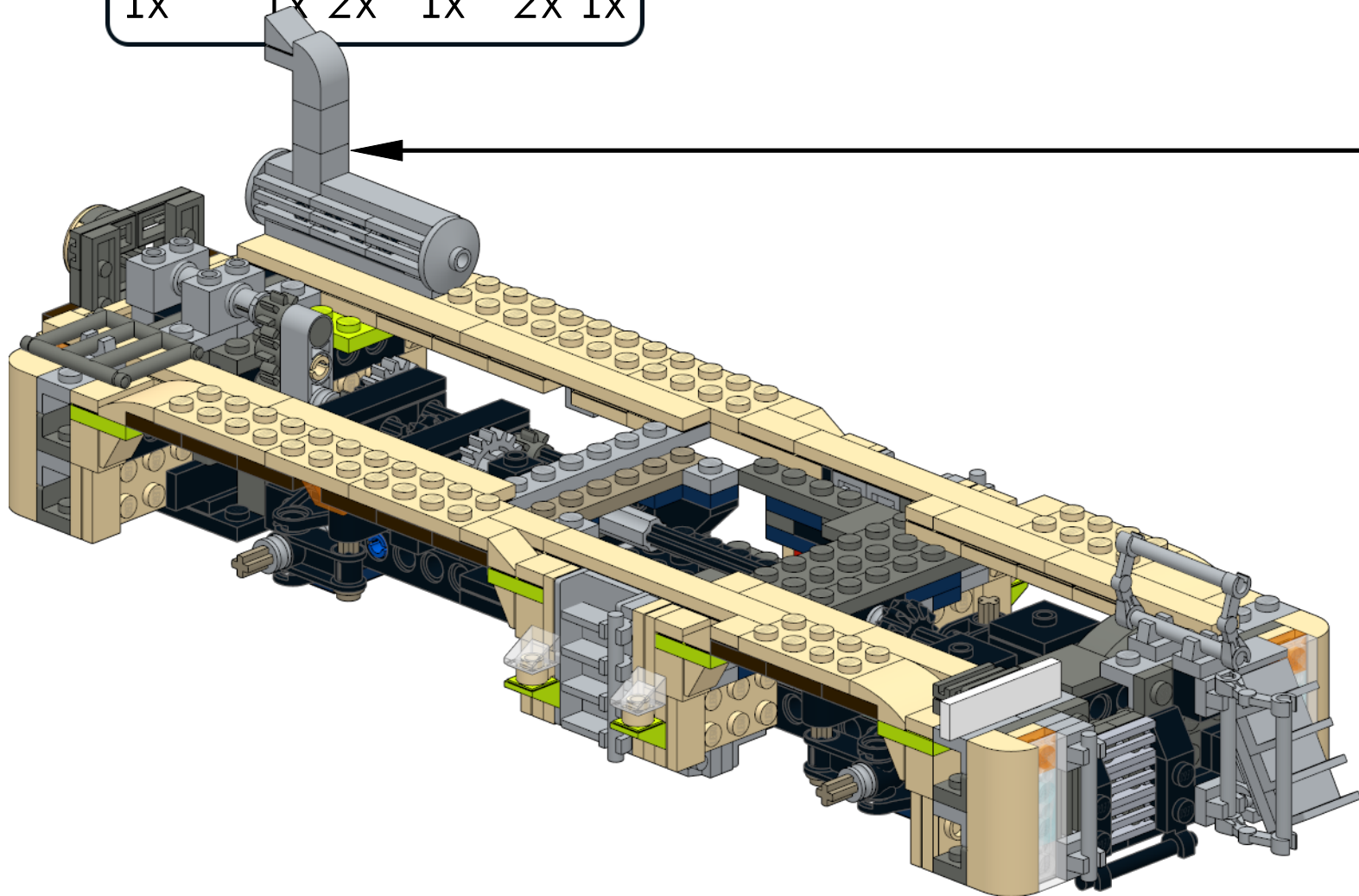
1	
2	

48



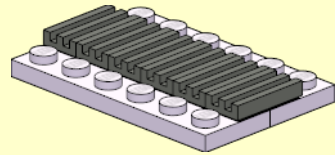
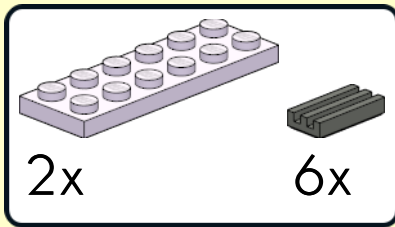
49

- 1x [Grey 1x5 Technic Beam]
- 6x [Grey 1x2 Technic Beam]
- 2x [Grey 1x2 Technic Beam]
- 2x [Grey 1x2 Technic Beam]
- 1x [Grey 1x1 Technic Pin]
- 1x [Black 1x2 Technic Pin]
- 2x [Grey 1x2 Technic Pin]
- 1x [Grey 1x2 Technic Pin]
- 2x [Grey 1x2 Technic Pin]
- 1x [Grey 1x1 Technic Pin]

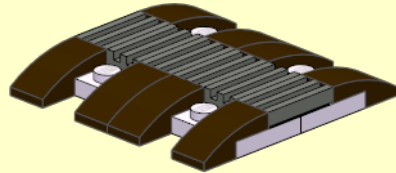


- 1 [Black 1x5 Technic Beam]
- 2 [Grey 1x5 Technic Beam]
- 3 [Grey Motor]
- 4 [Grey 1x2 Technic Beam]

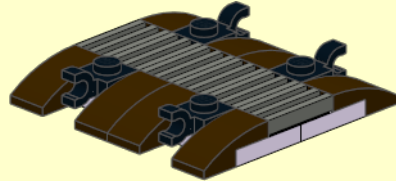
1



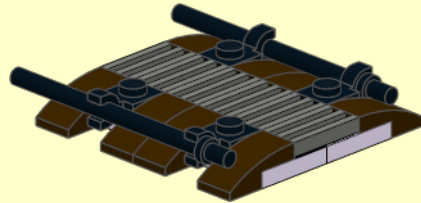
2



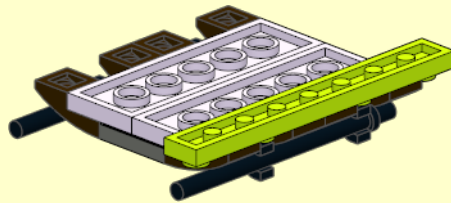
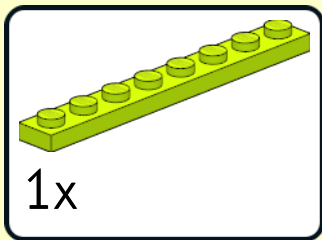
3



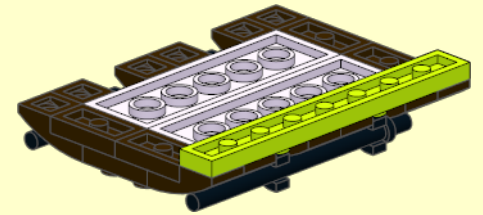
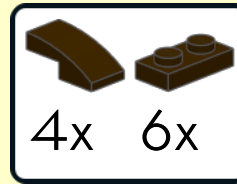
4



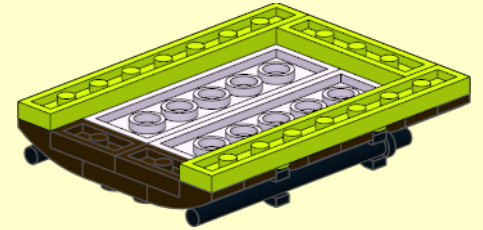
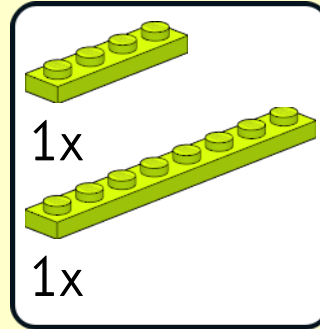
5



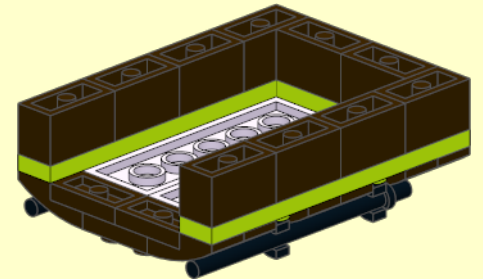
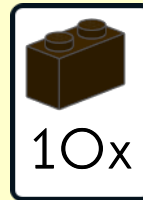
6



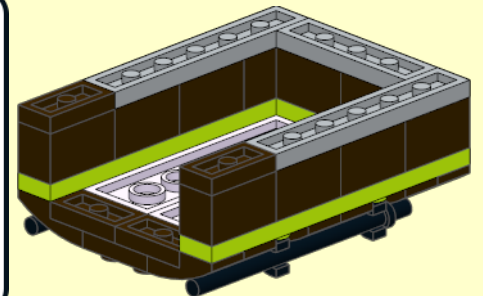
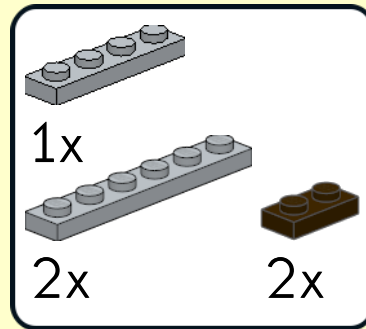
7

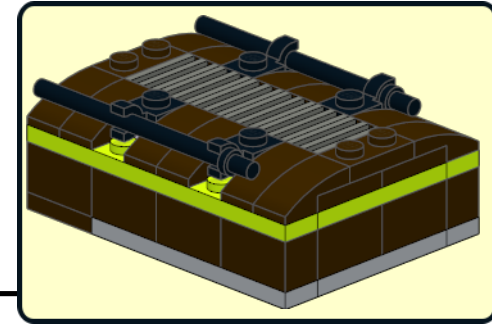
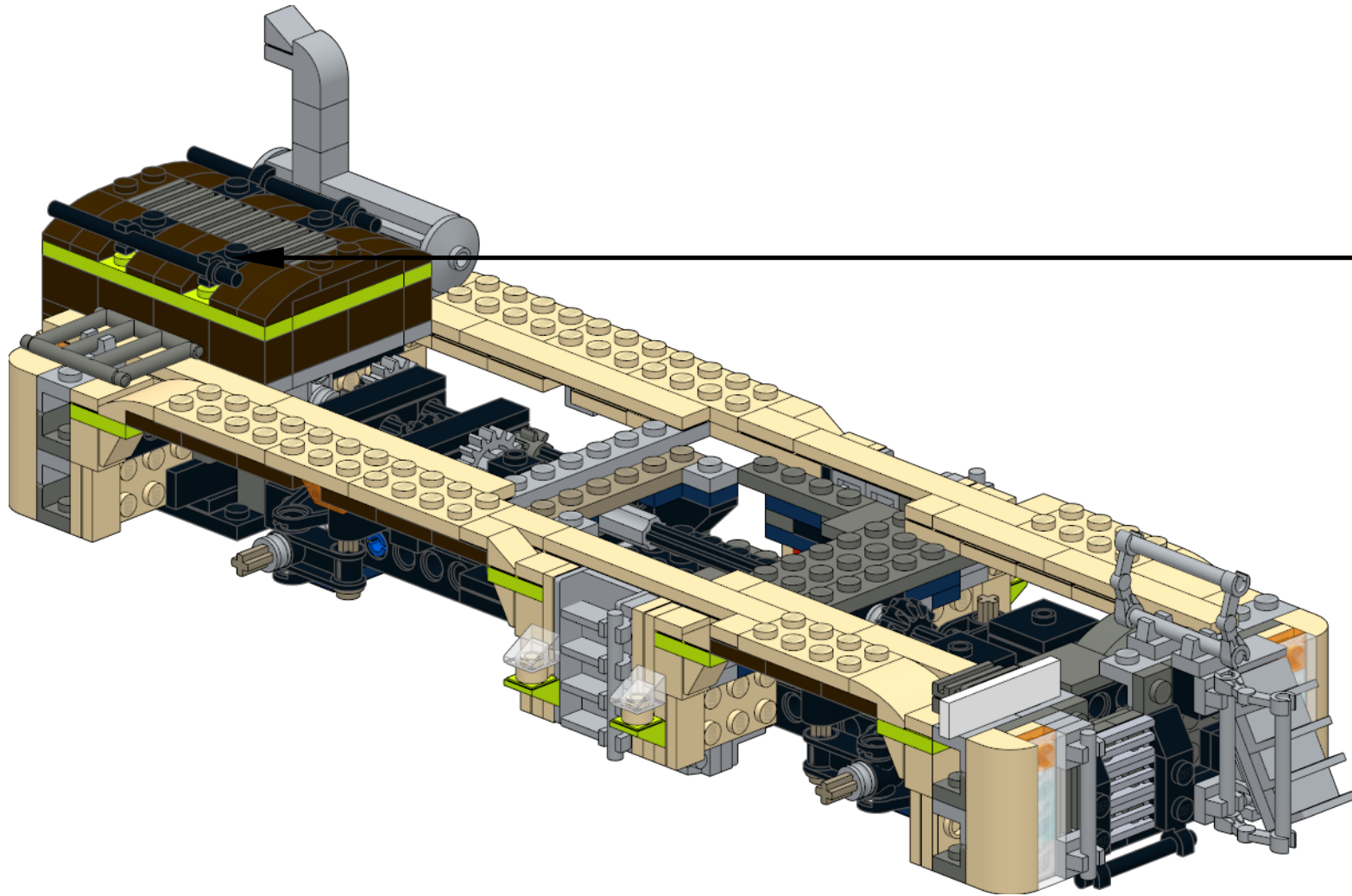


8


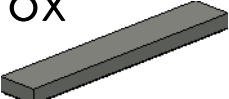
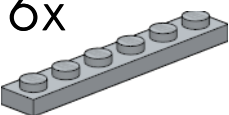
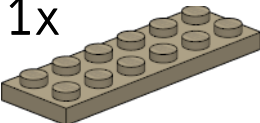



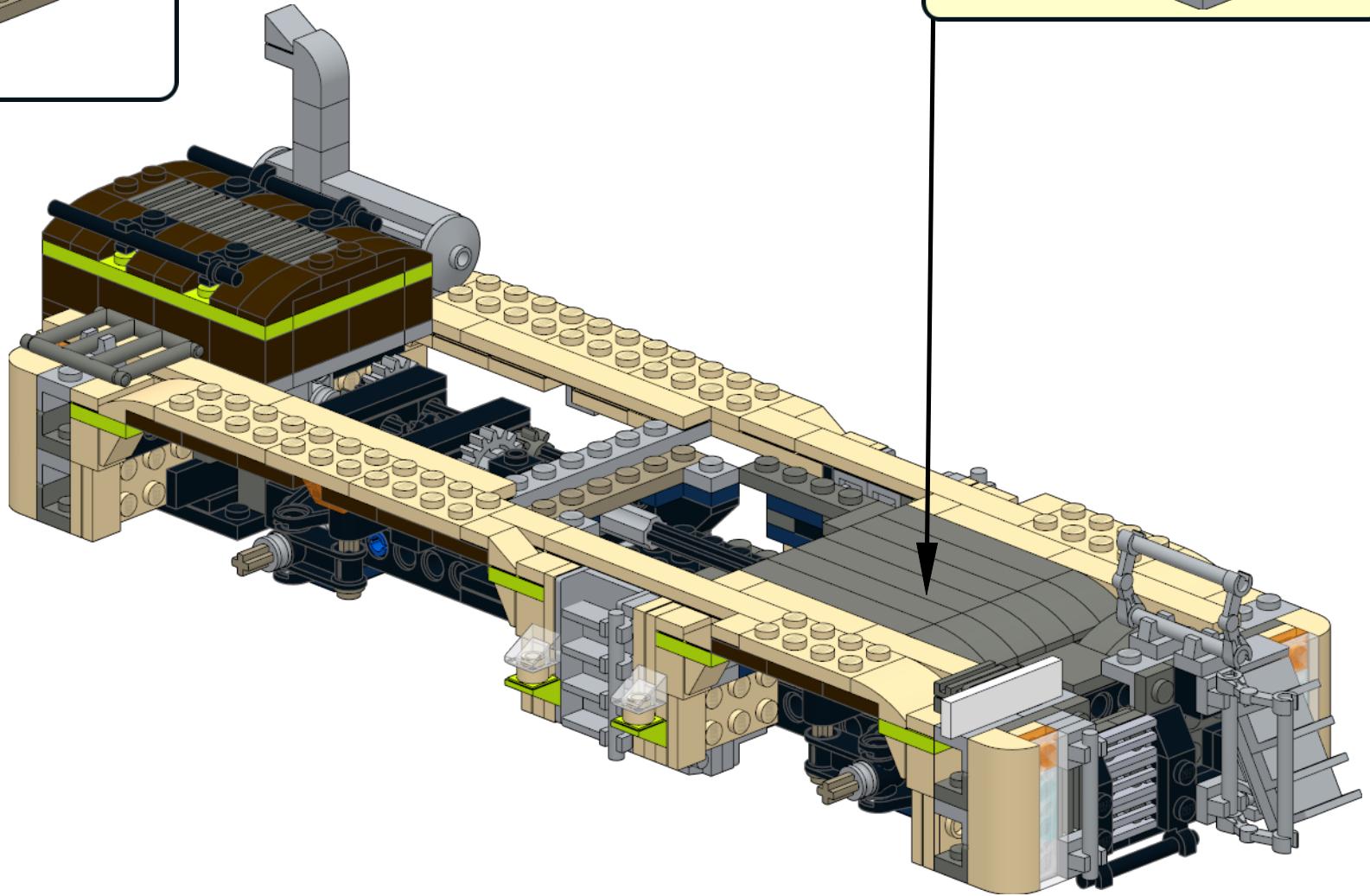
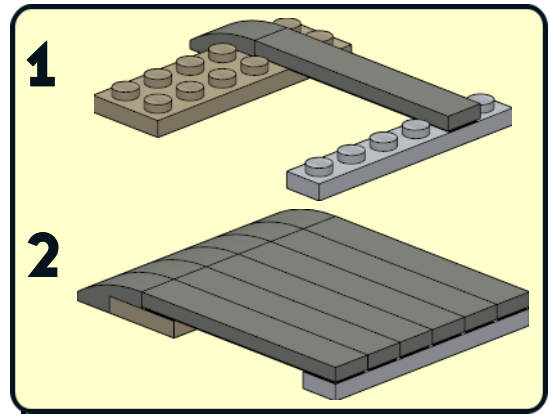
9



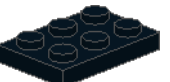
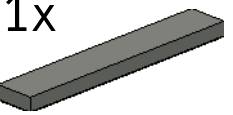
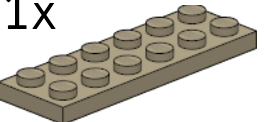
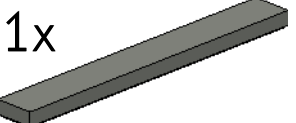



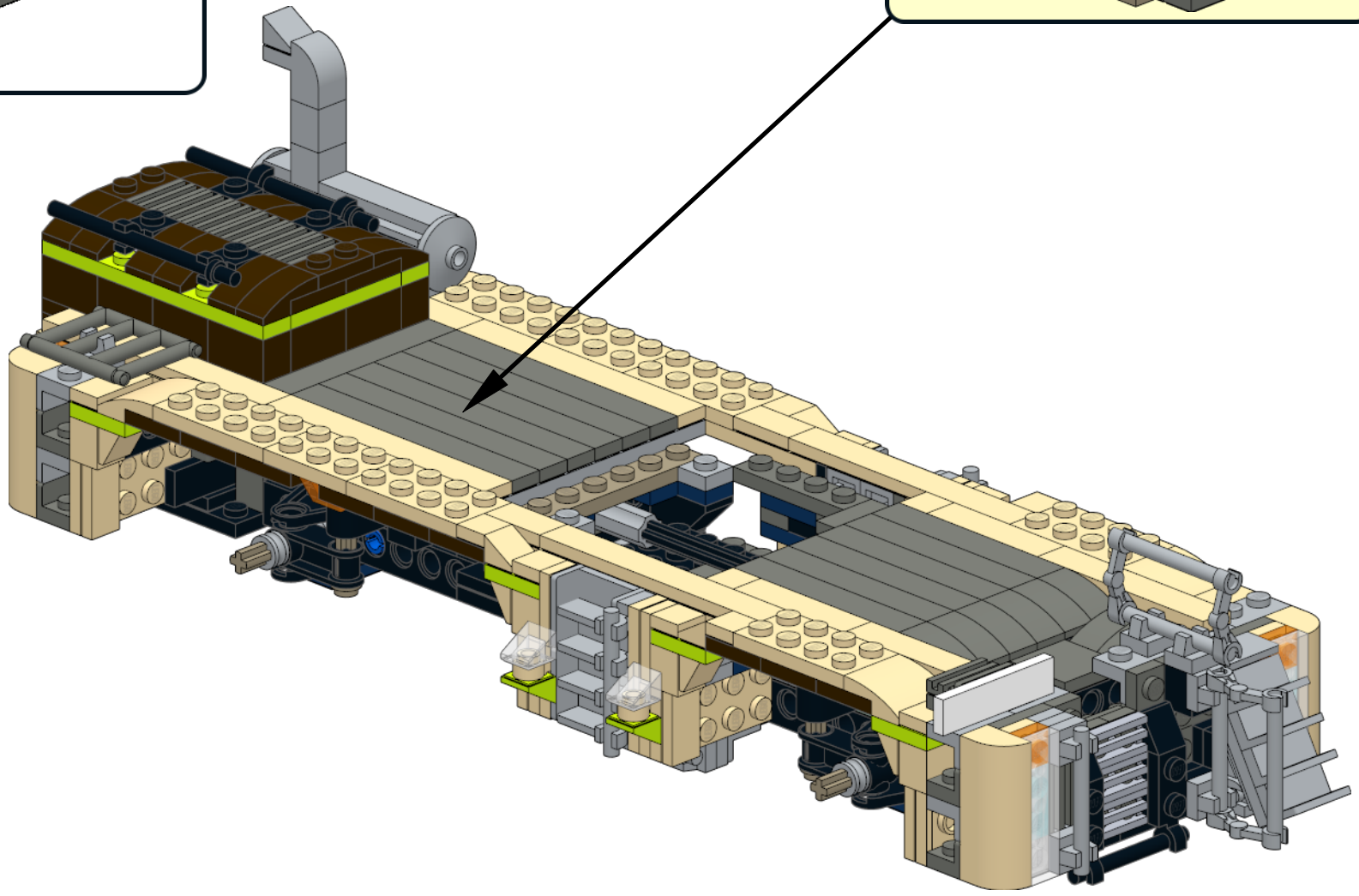
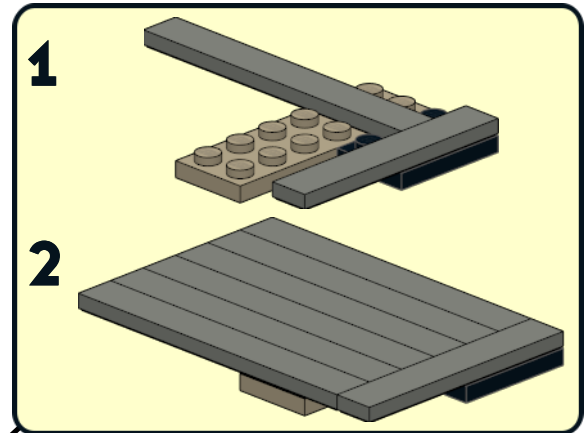
51

-  6x
-  6x
-  6x
-  1x
-  1x

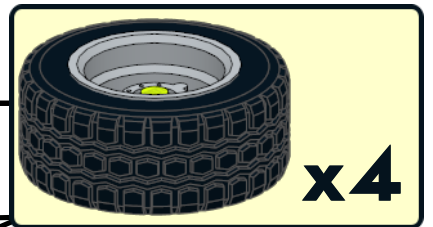
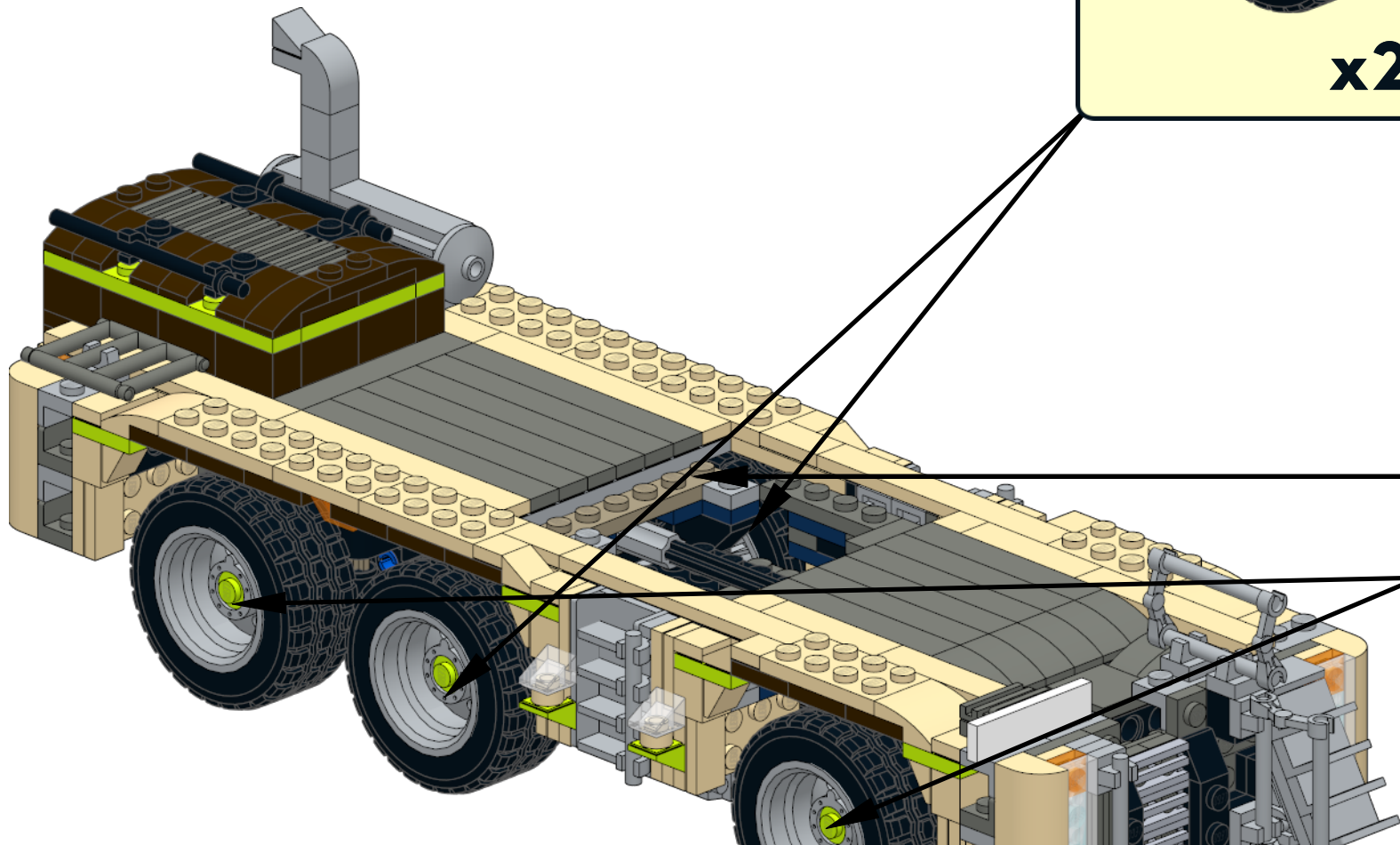
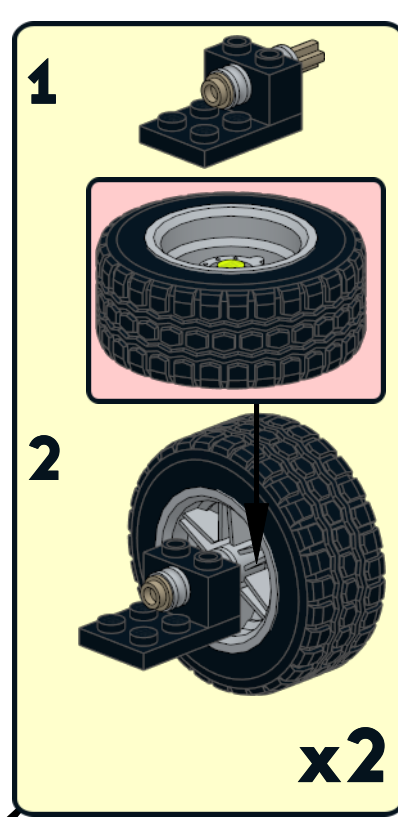
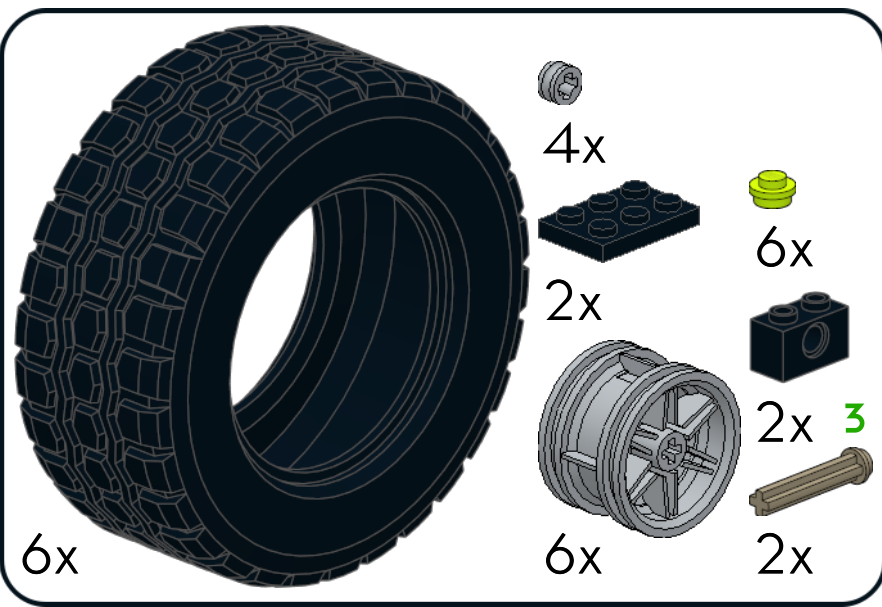


52

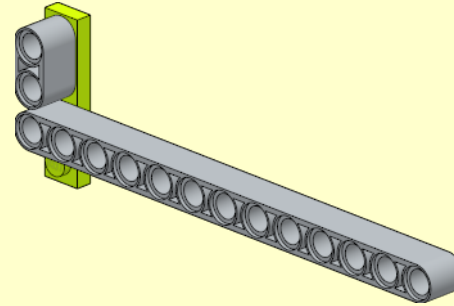
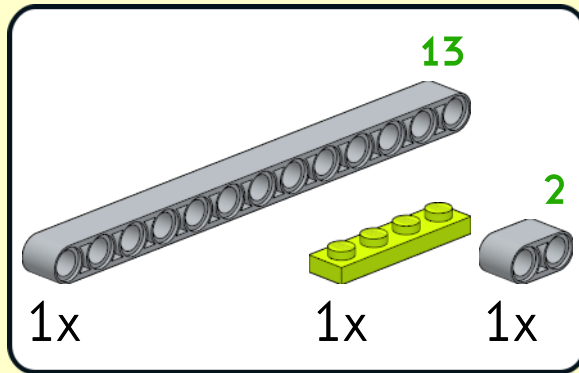
- 1x 
- 1x 
- 1x 
- 1x 
- 6x 



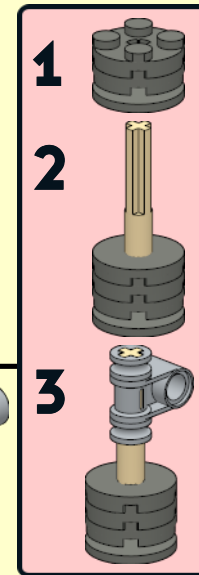
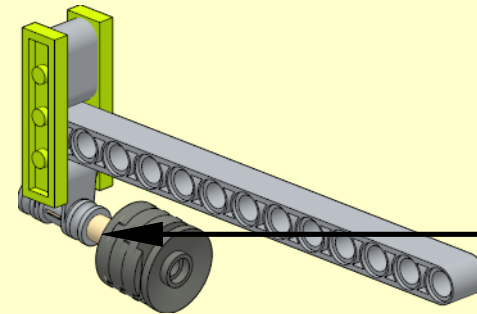
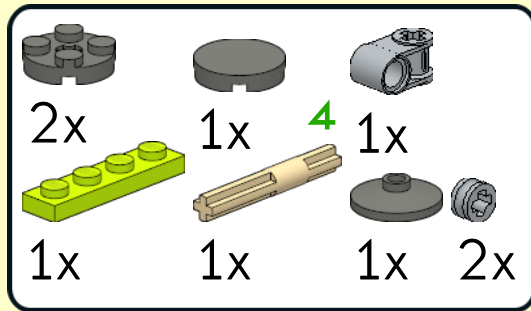
53



1

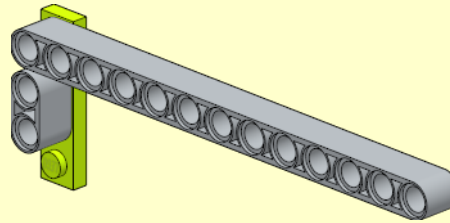
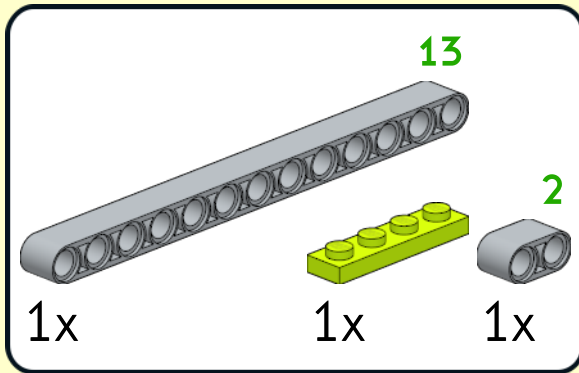


2

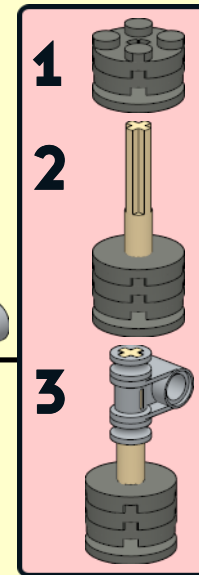
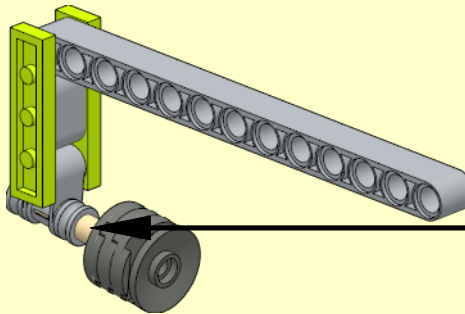
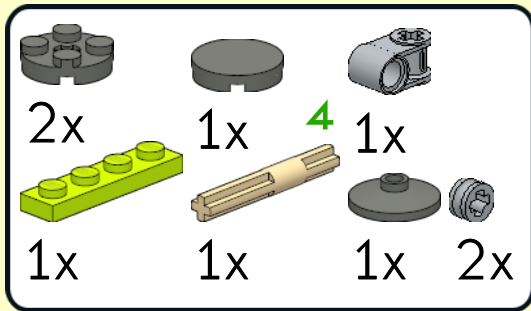


x2

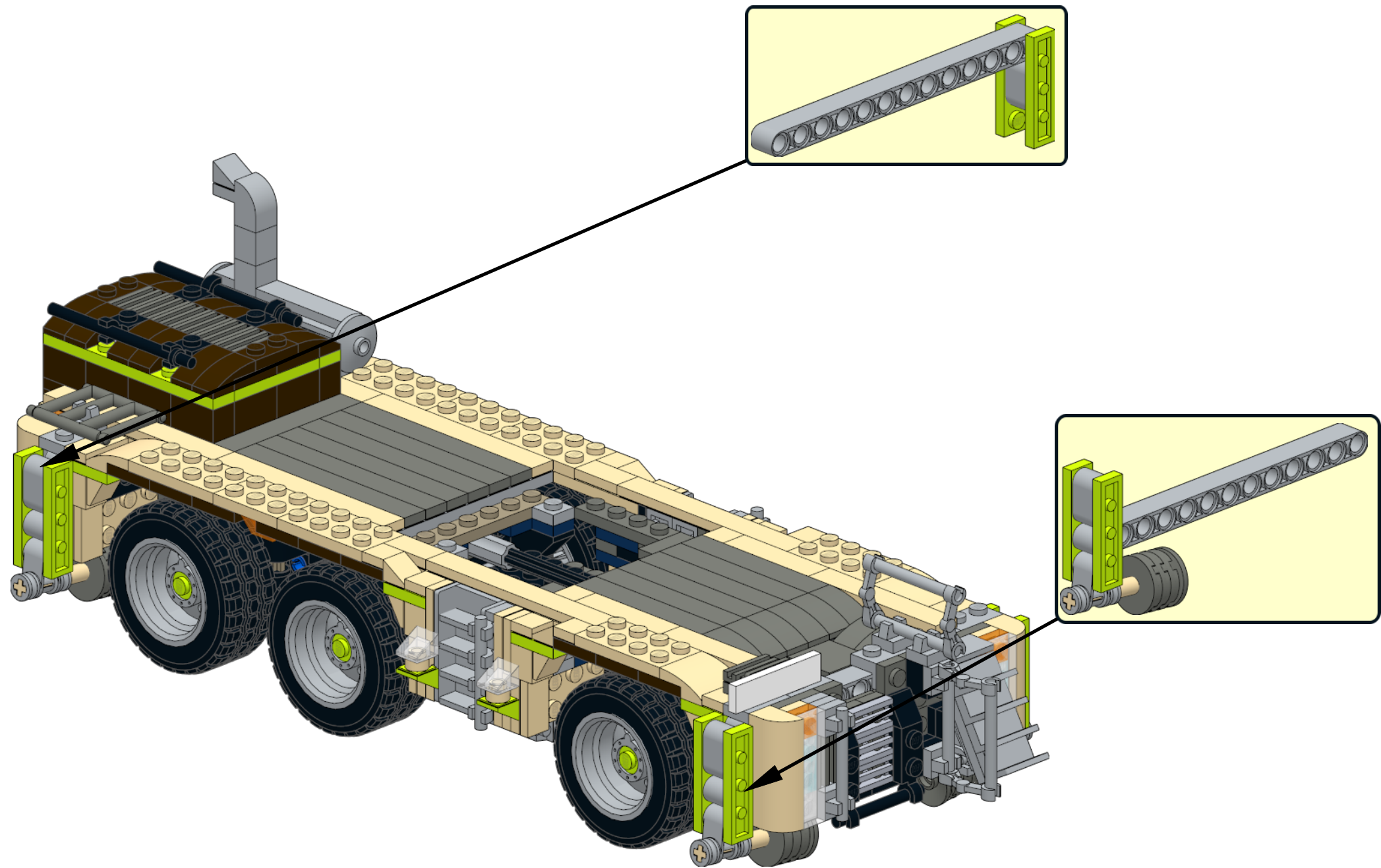
1



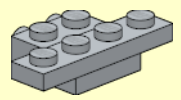
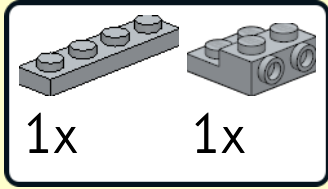
2



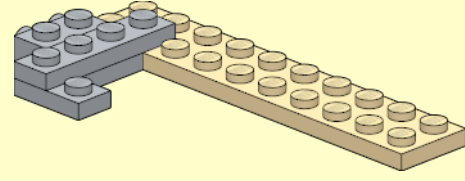
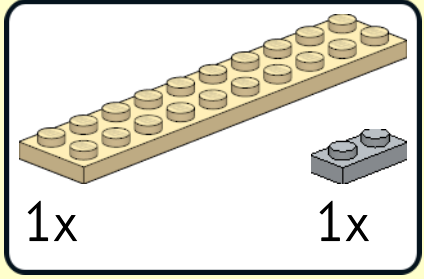
x2



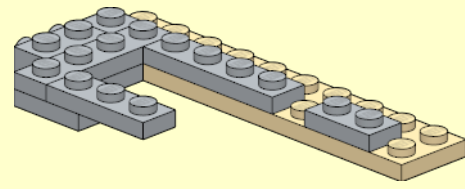
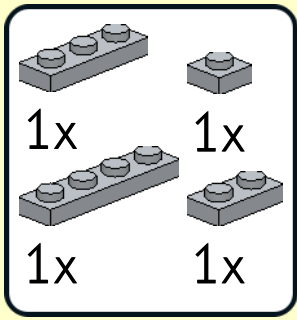
1



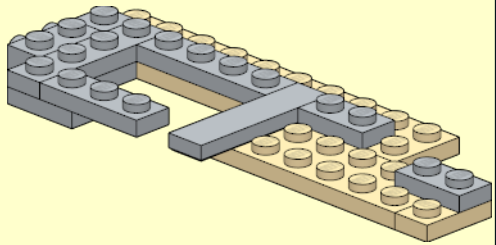
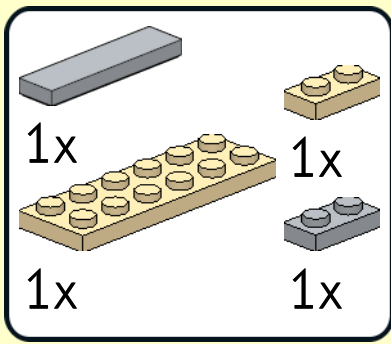
2



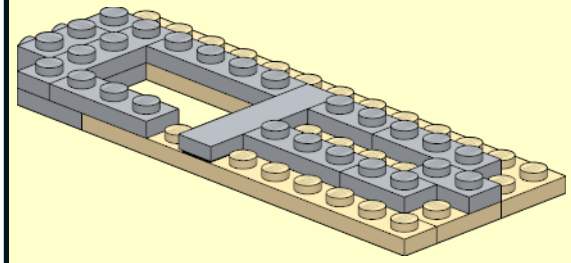
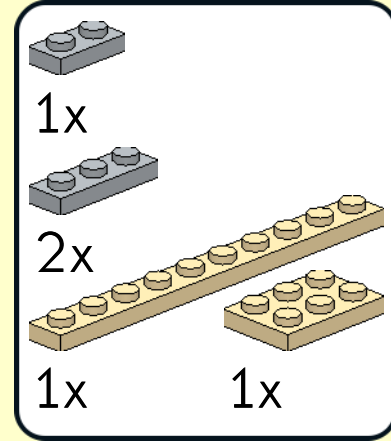
3



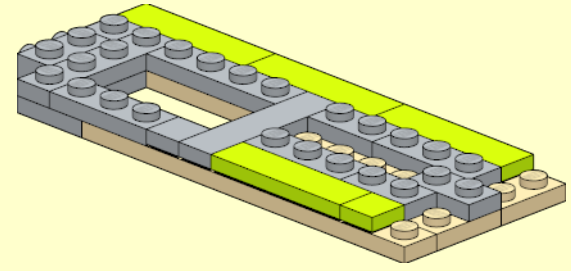
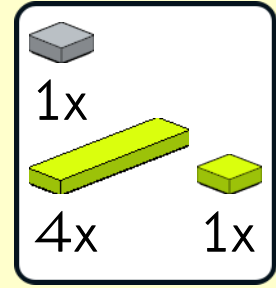
4



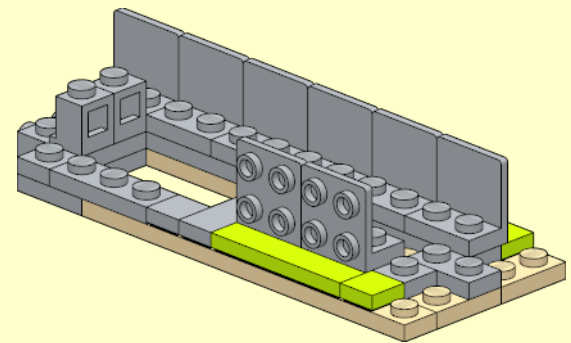
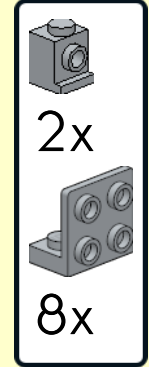
5



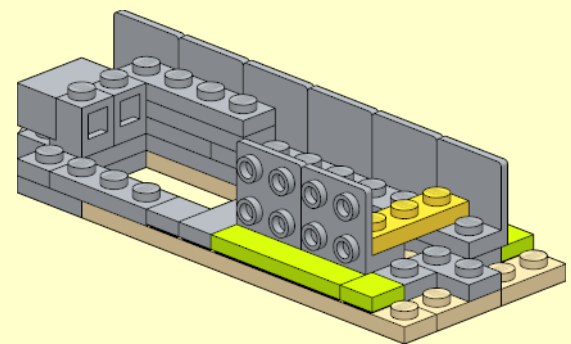
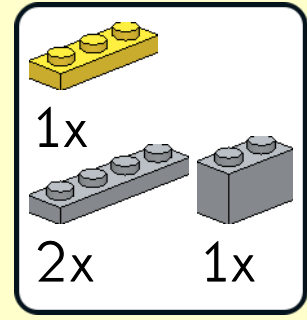
6



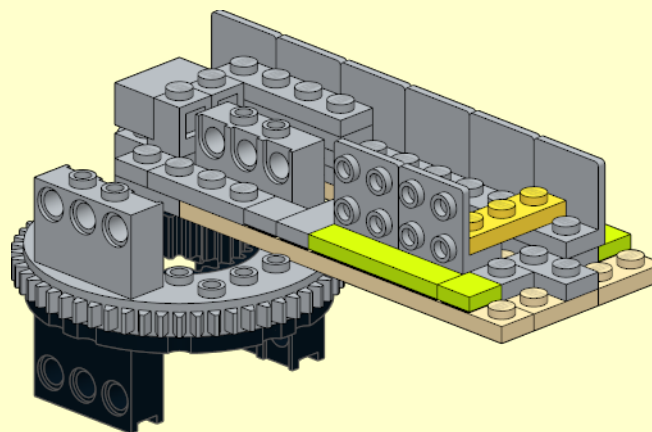
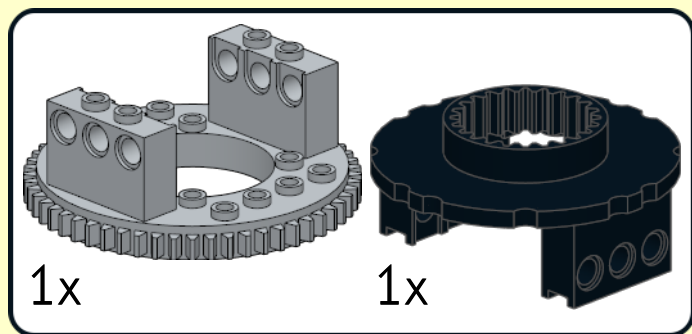
7



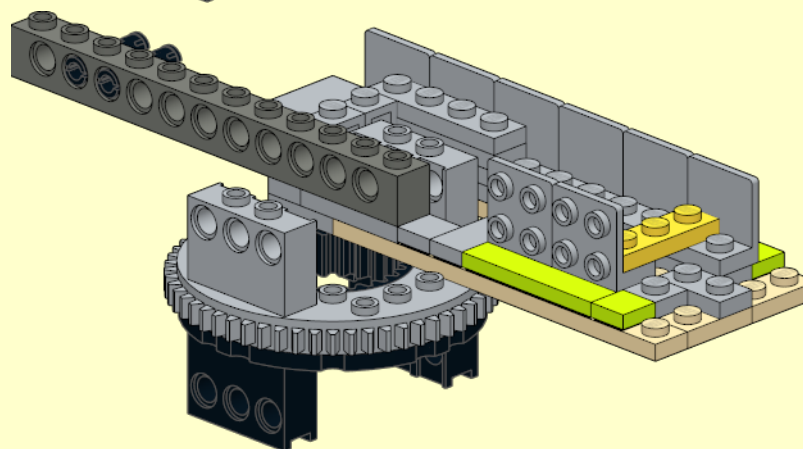
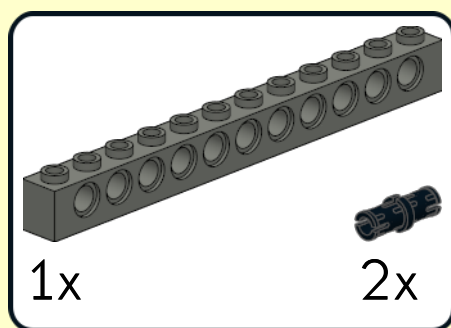
8



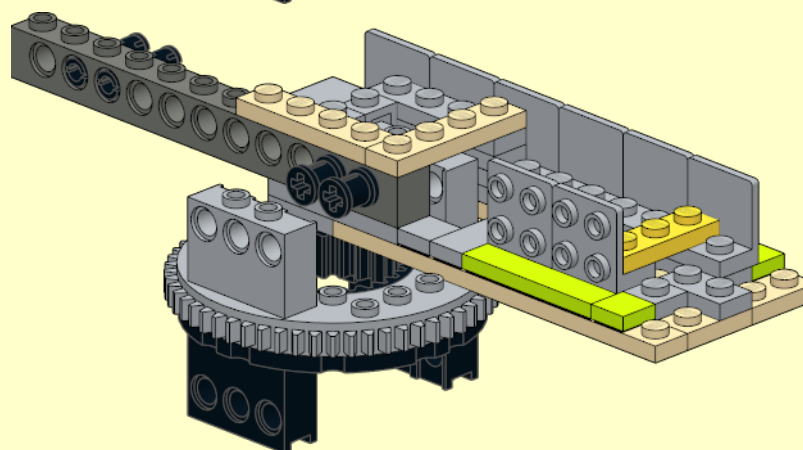
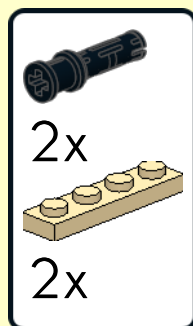
9



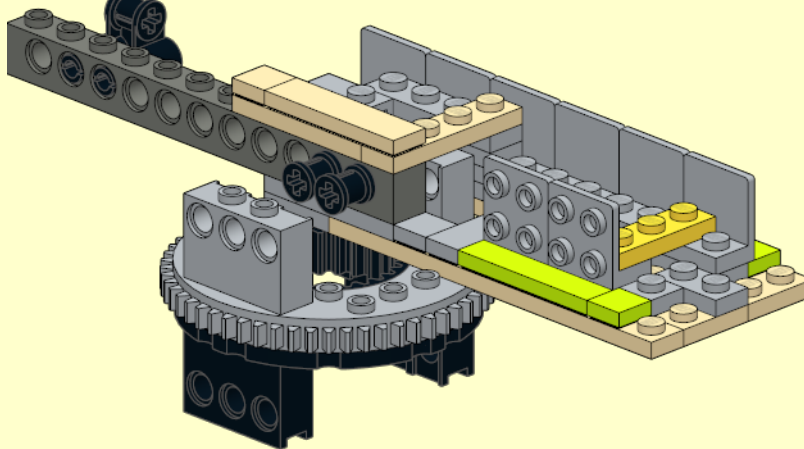
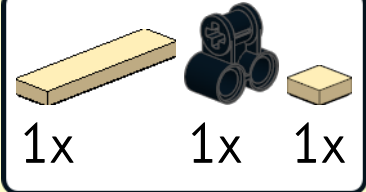
10



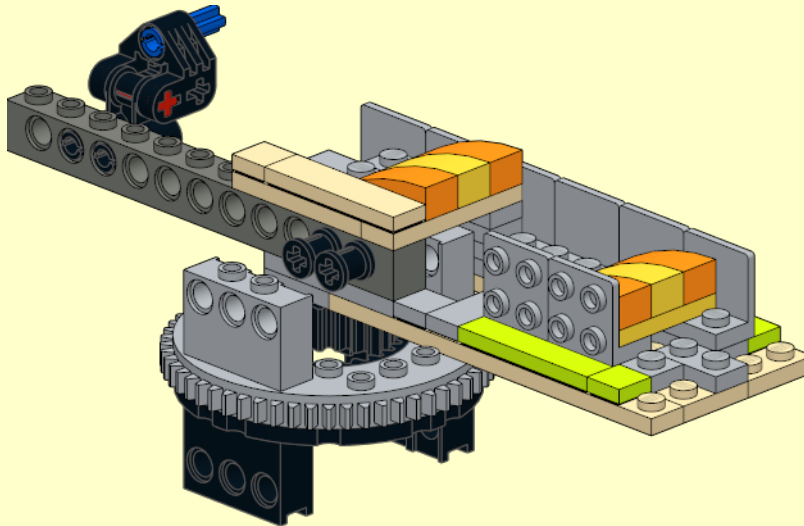
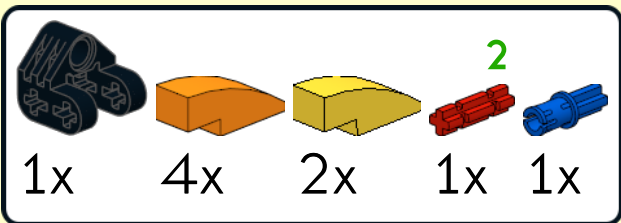
11



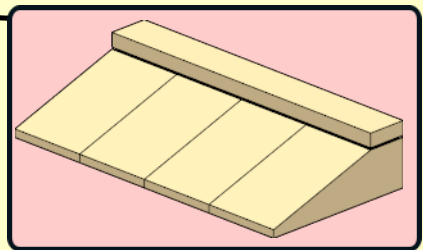
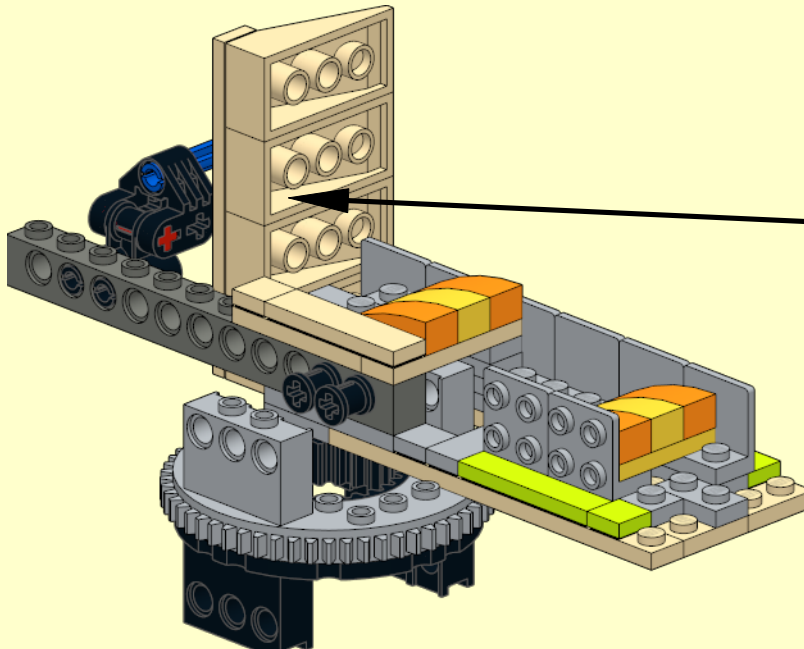
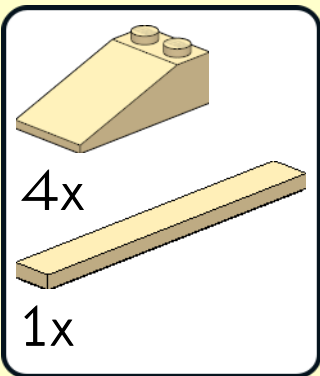
12




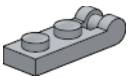





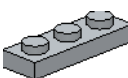




13

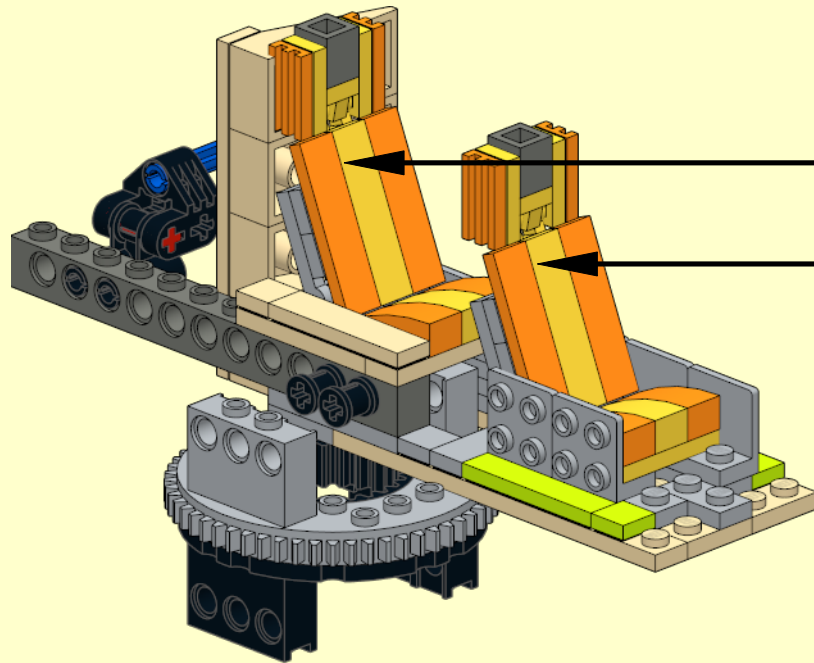


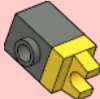

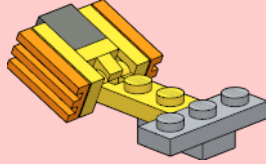
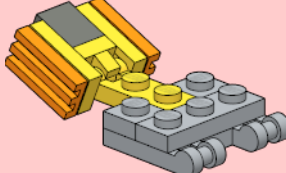
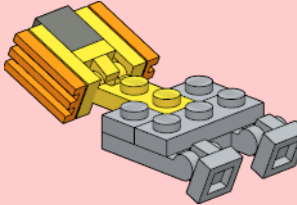
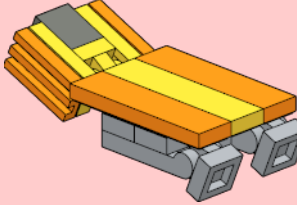
14



15

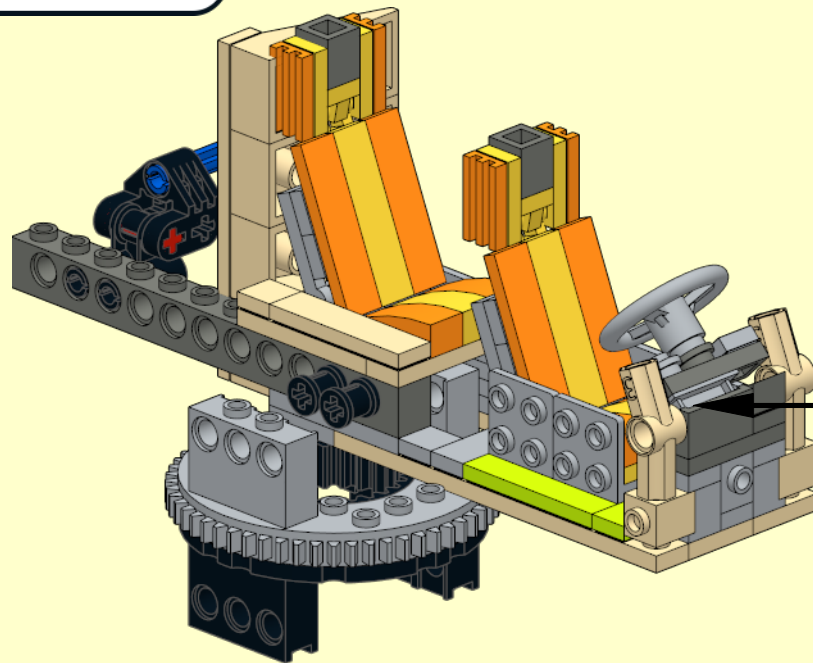
					
2x	4x	4x	4x	4x	2x
					
4x	2x	2x	2x	4x	2x



1		
2		
3		
4		
5		
6		x2

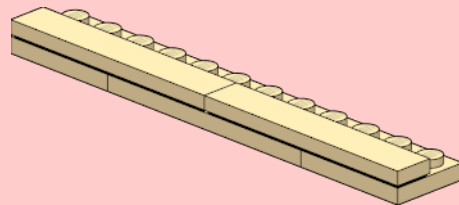
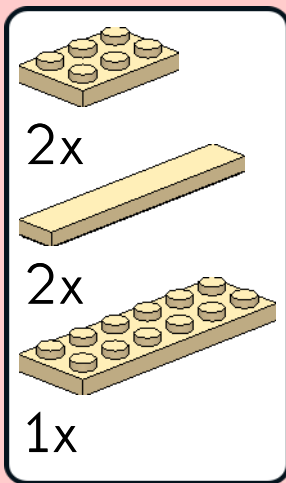
16

- | | | | | |
|----|----|----|----|----|
| | | | | |
| 1x | 2x | 2x | 1x | 1x |
| | | | | |
| 2x | 1x | 2x | 1x | 1x |
| | | | | |
| 1x | 2x | 2x | 1x | 1x |

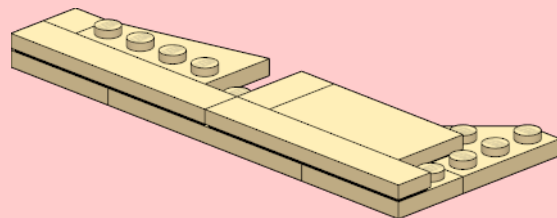
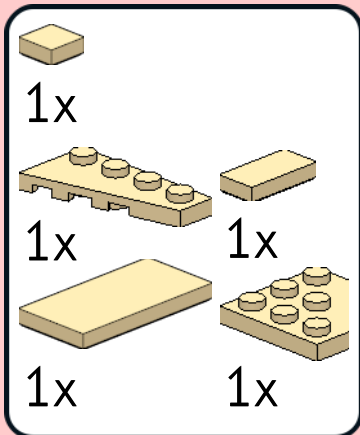


-
-
-
-
-

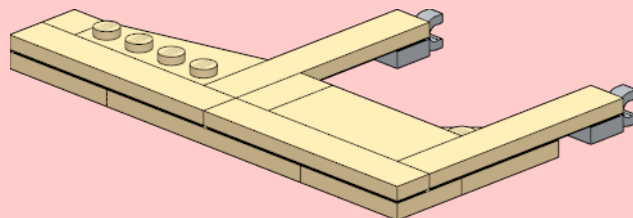
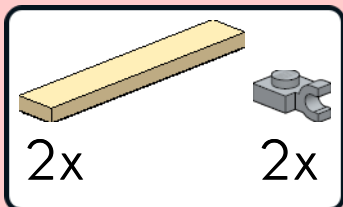
1



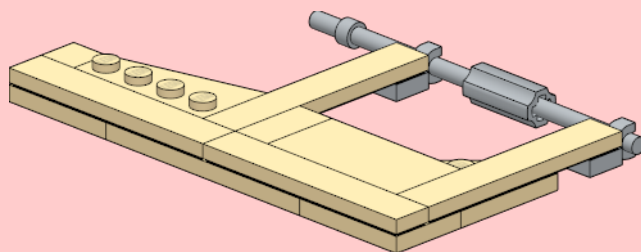
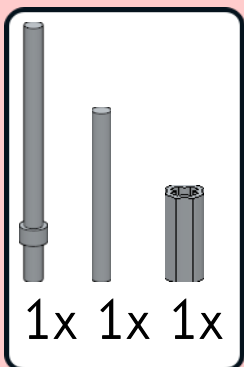
2



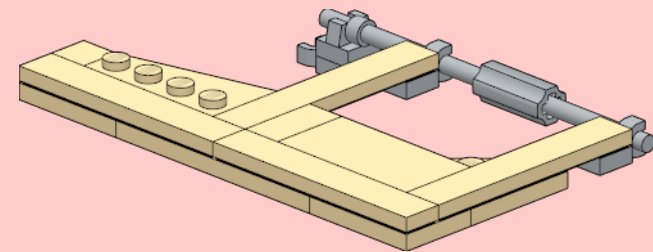
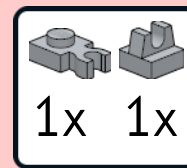
3



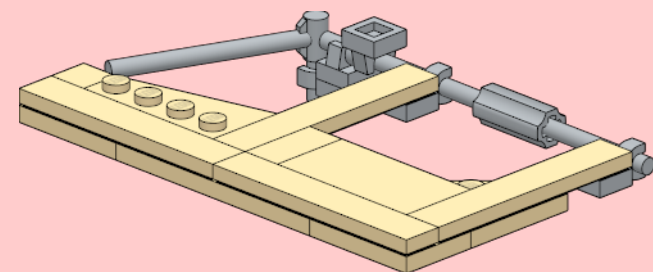
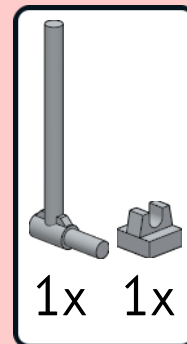
4



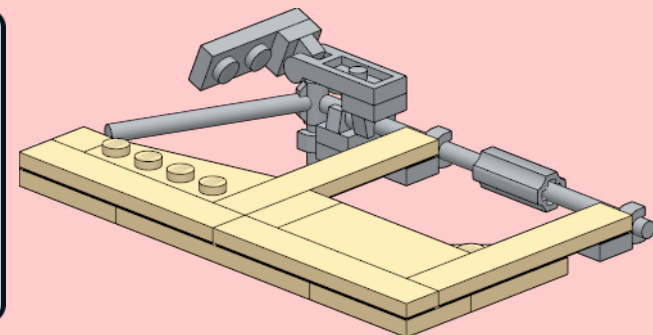
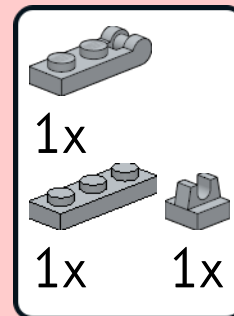
5



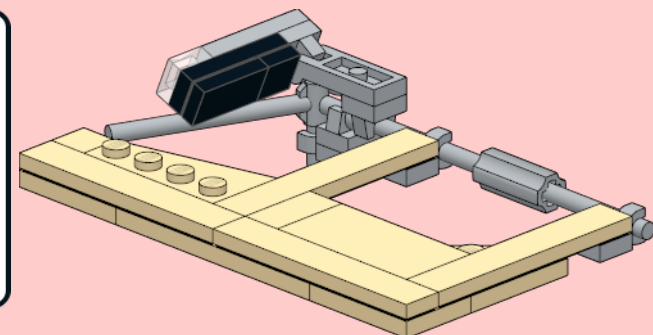
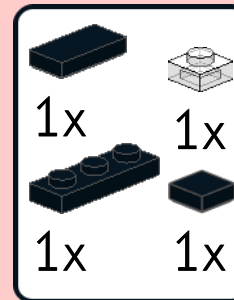
6

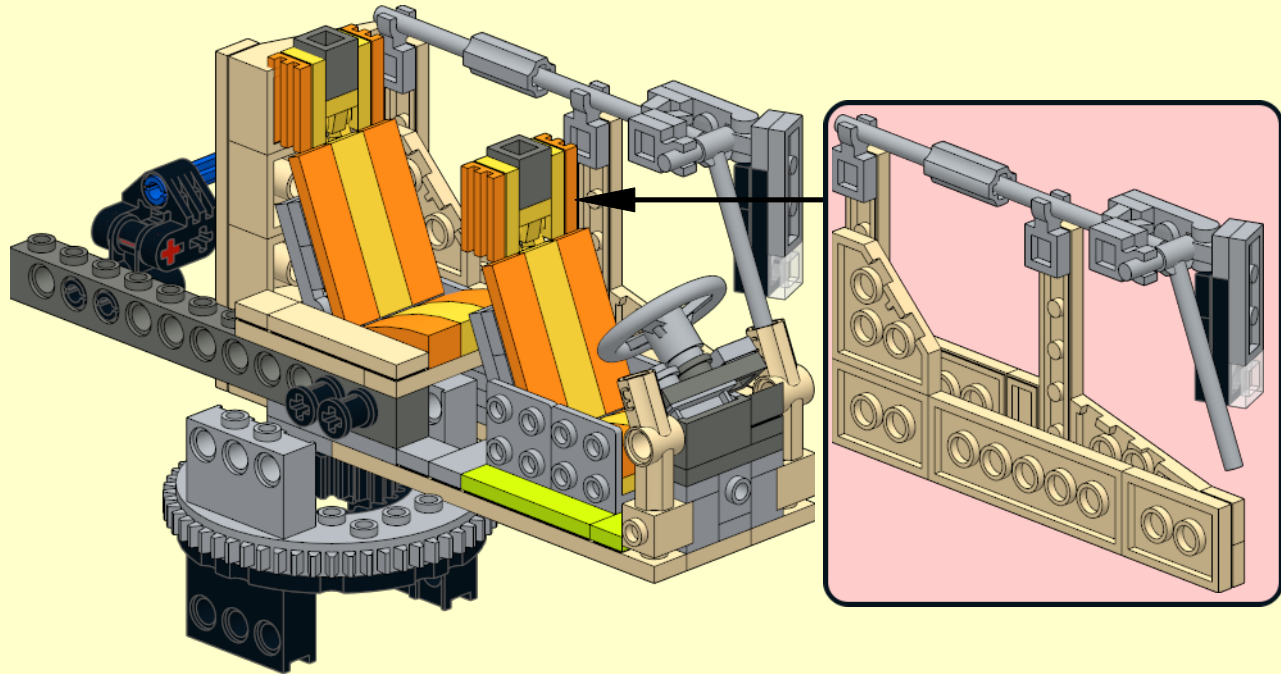


7

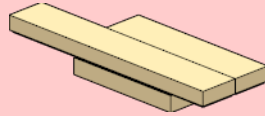
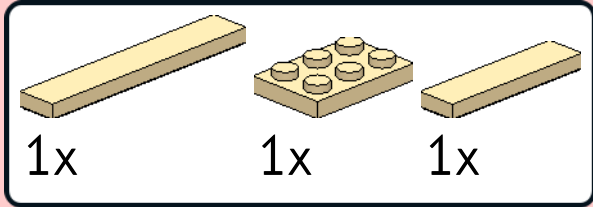


8

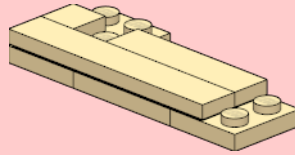
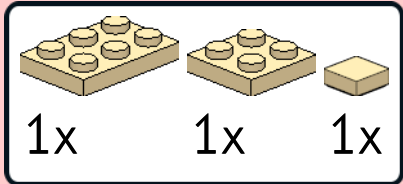




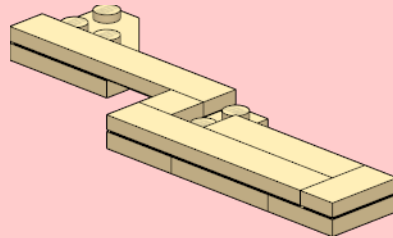
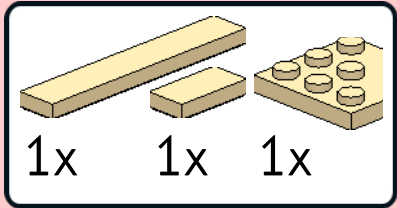
1



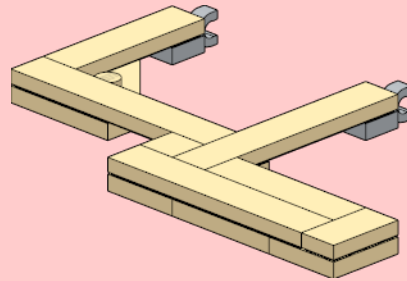
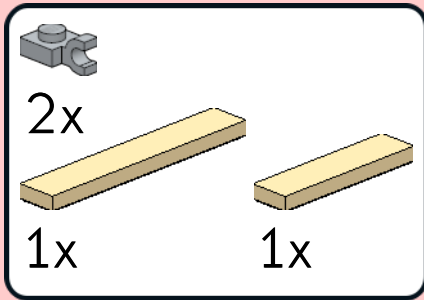
2



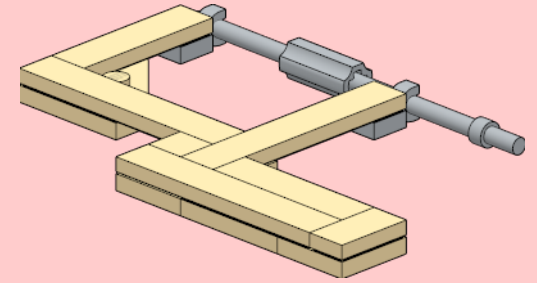
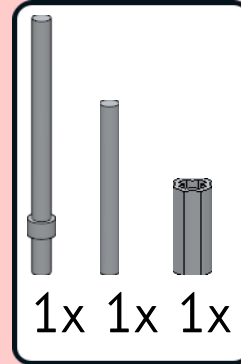
3



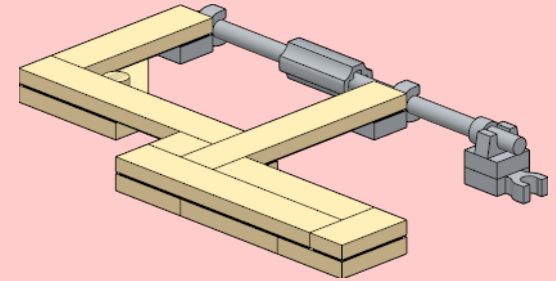
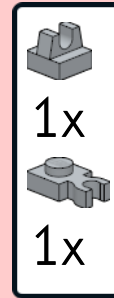
4



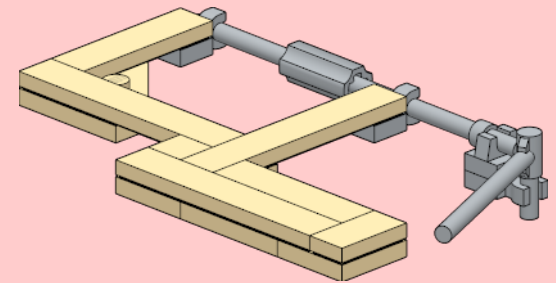
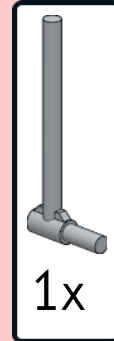
5

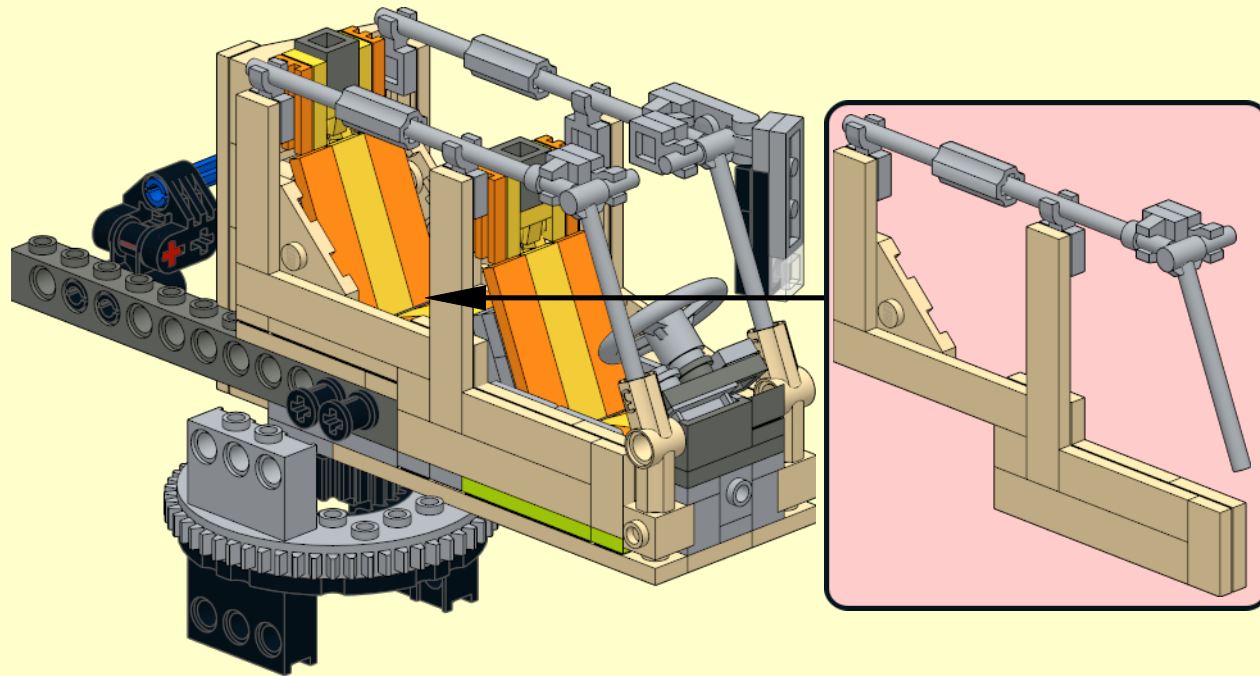


6

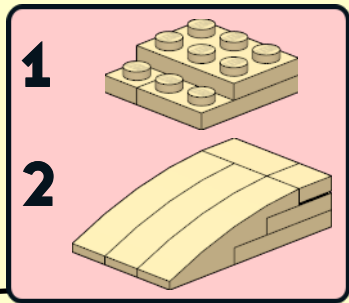
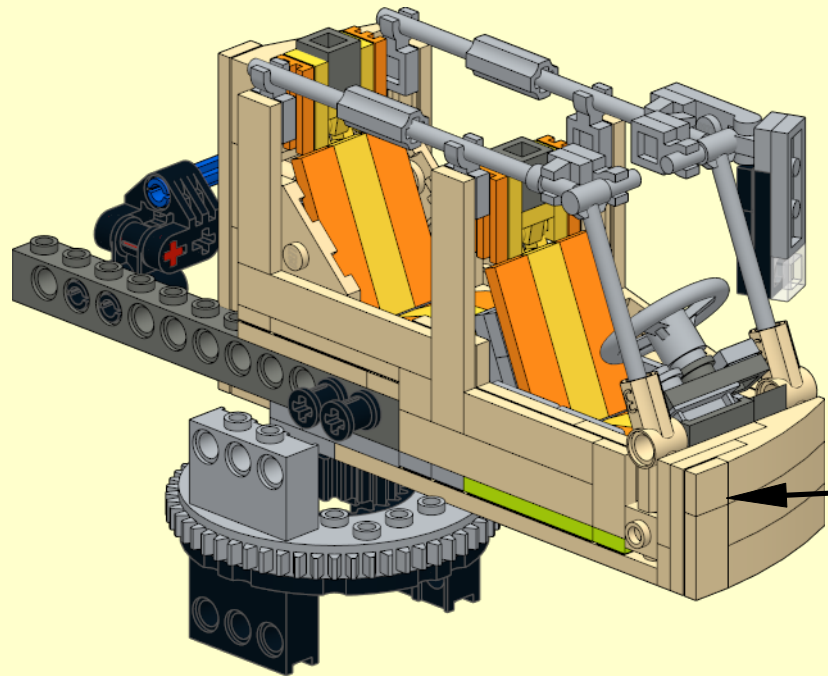
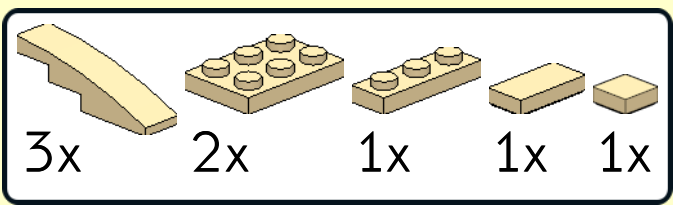


7

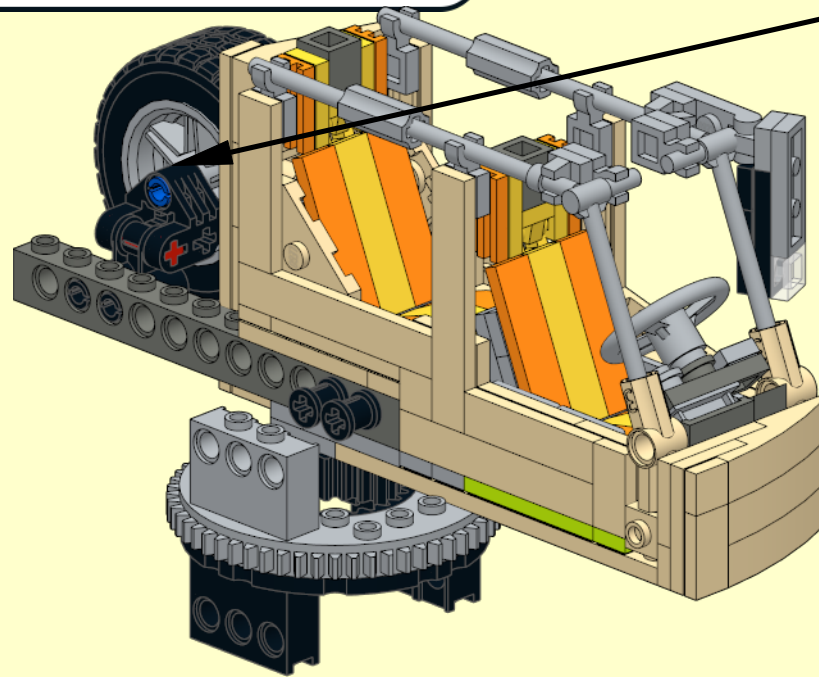
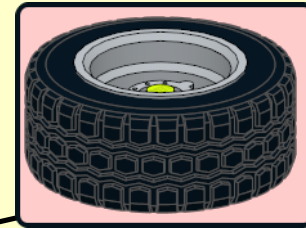
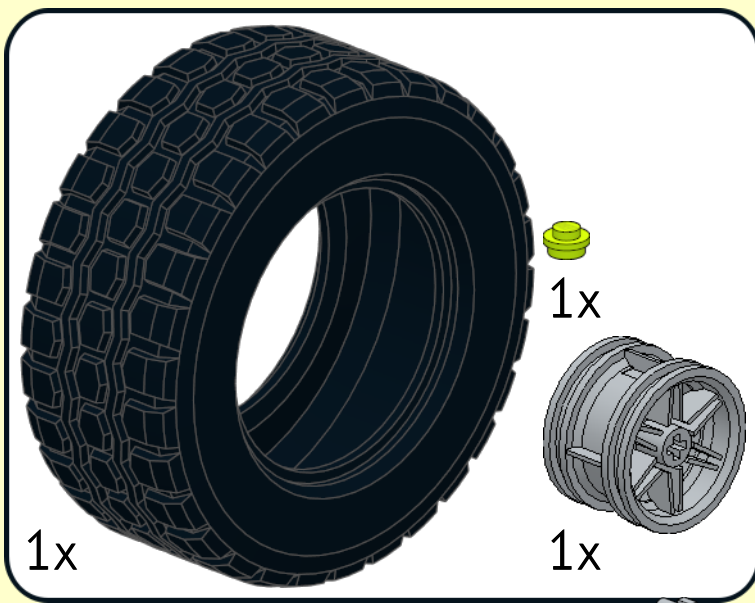


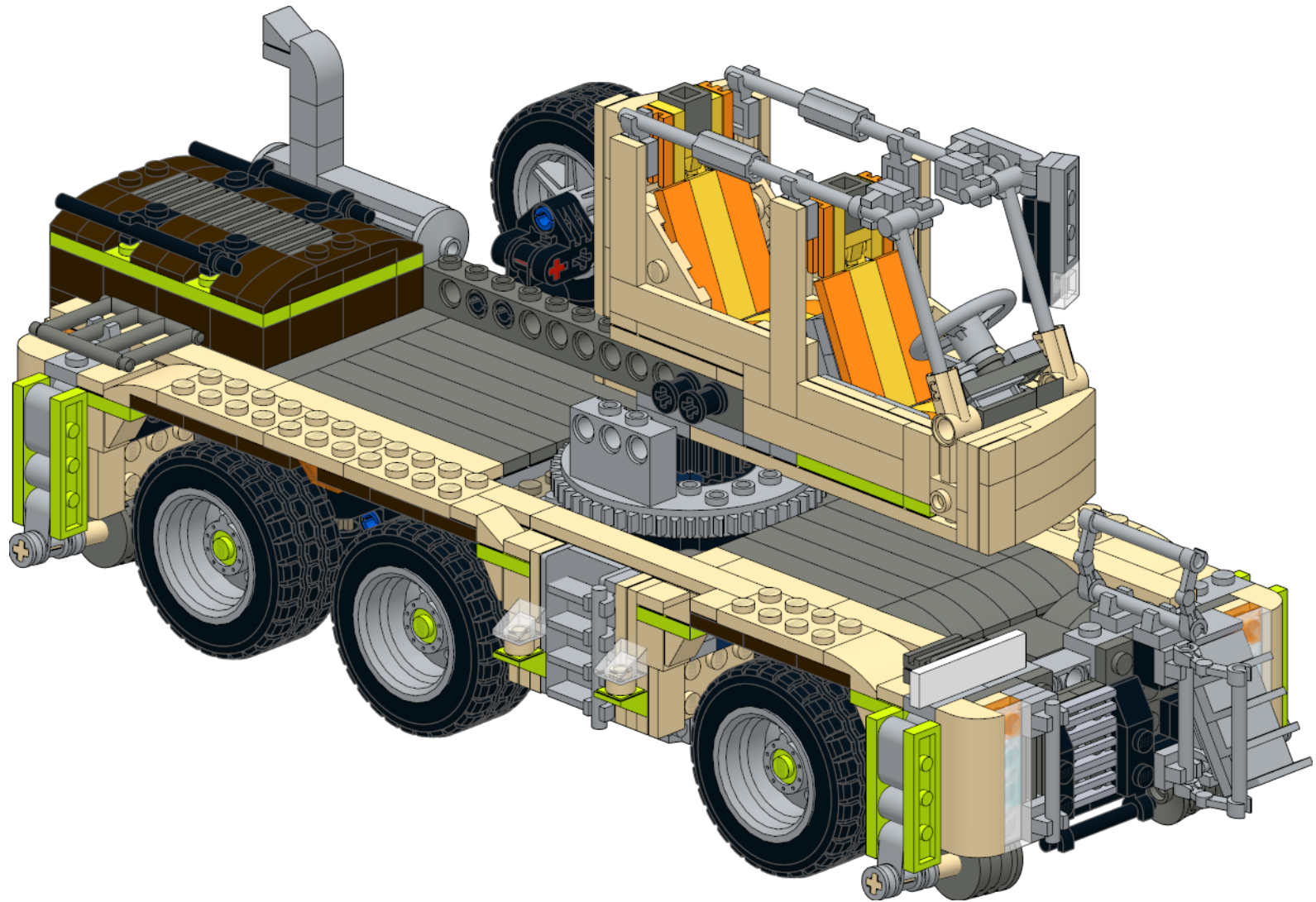


19

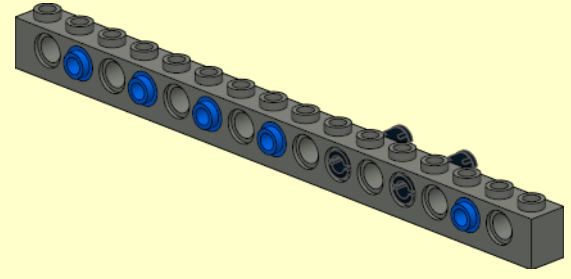
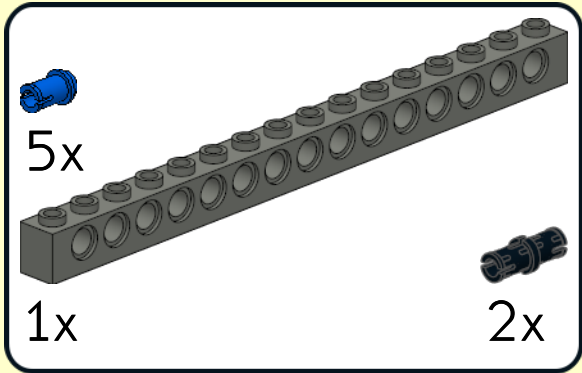


20

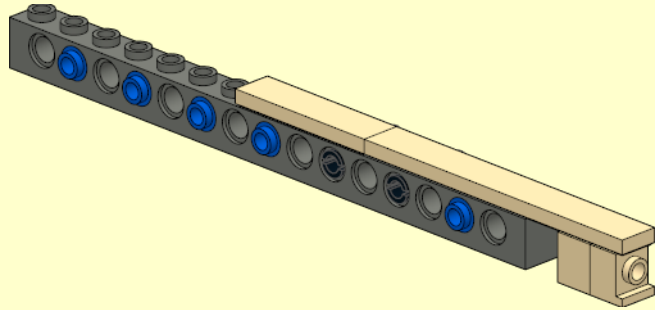
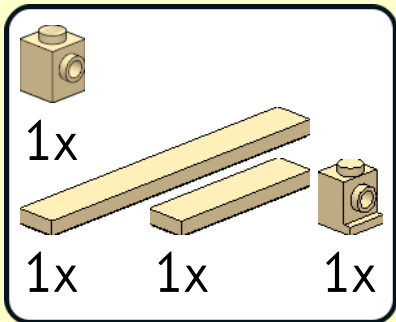




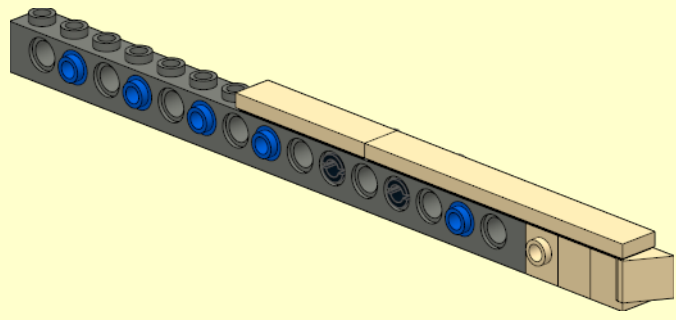
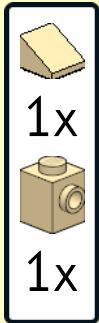
1

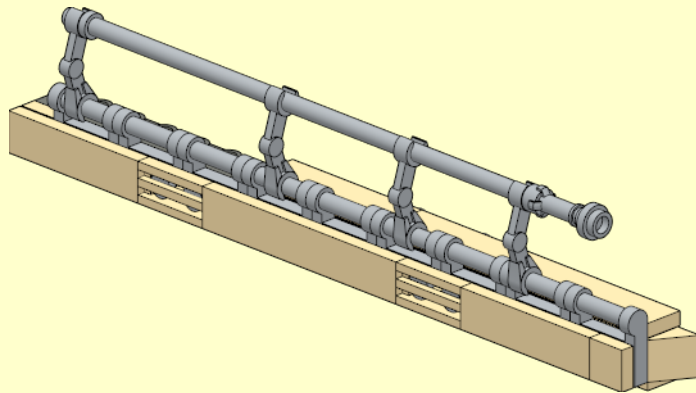
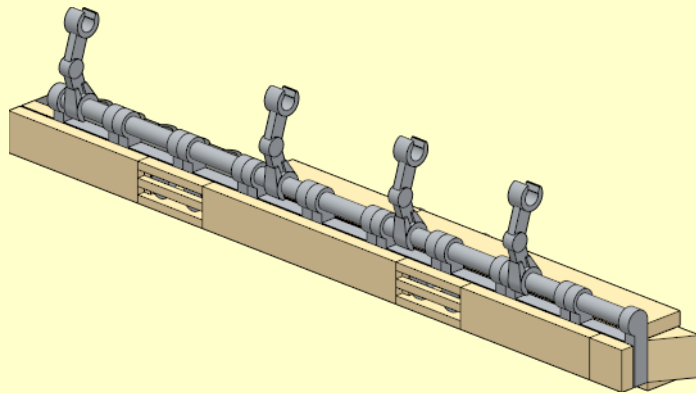
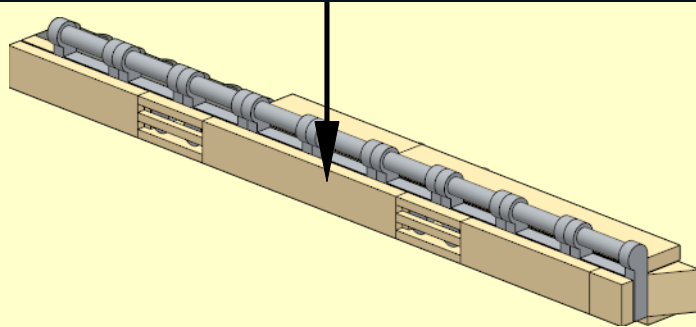
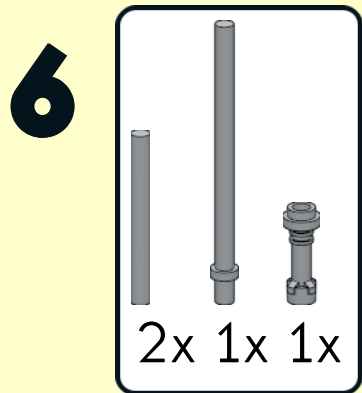
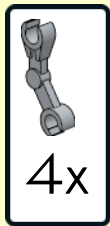
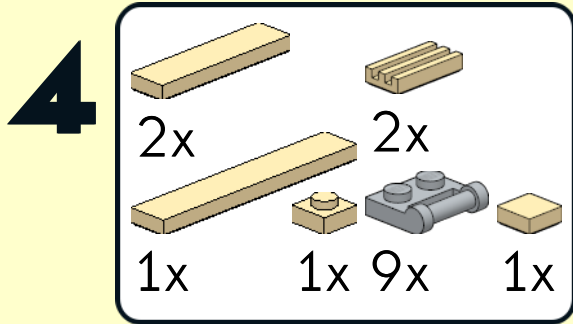
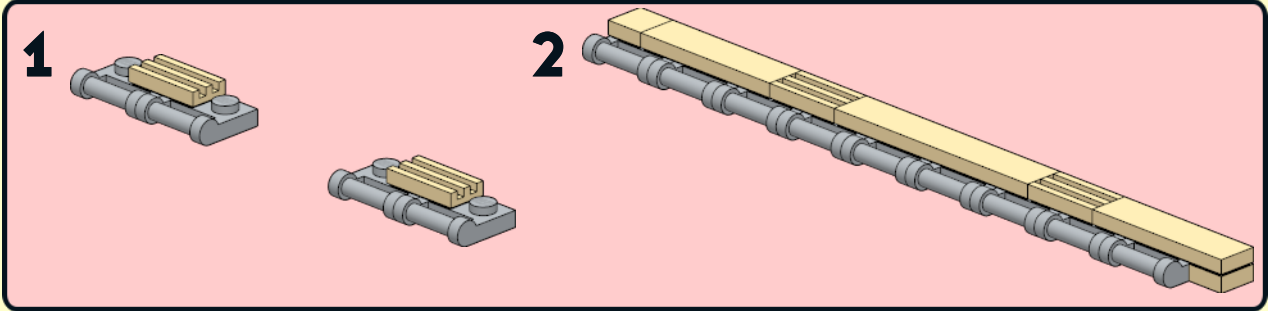


2

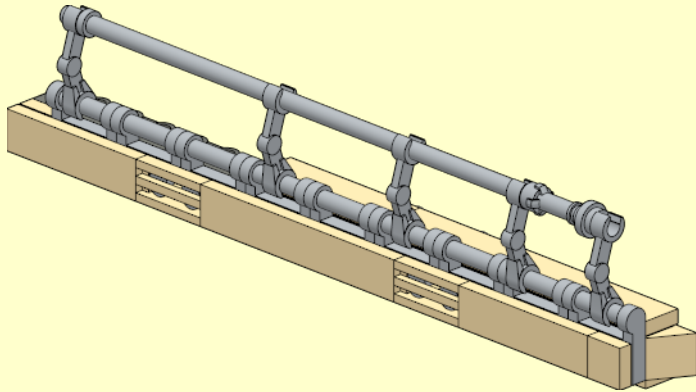


3

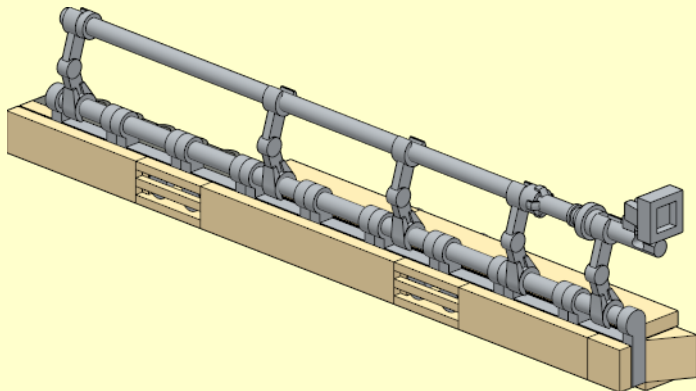
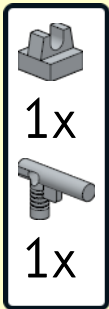




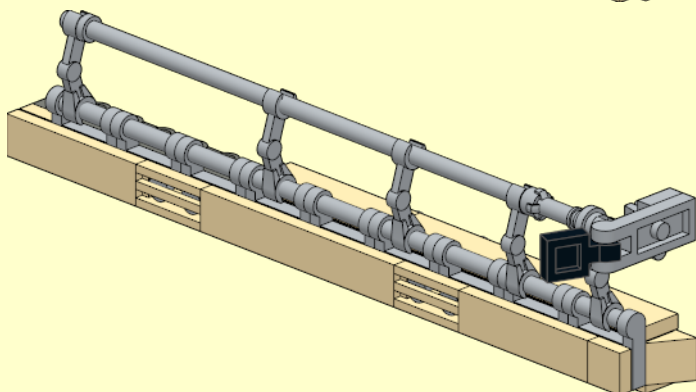
7



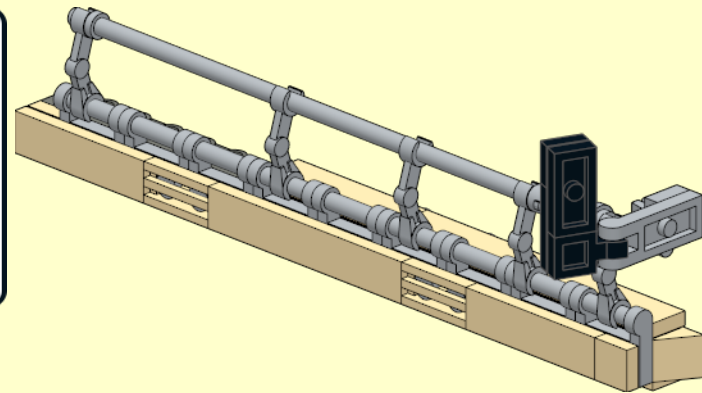
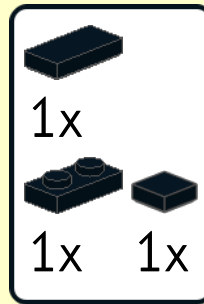
8



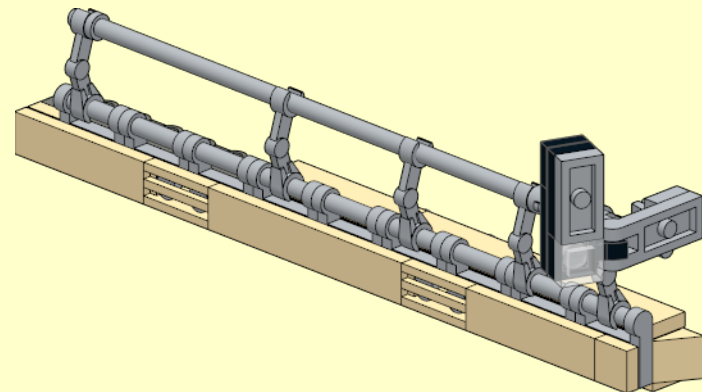
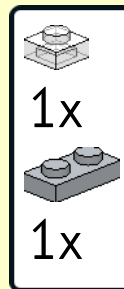
9

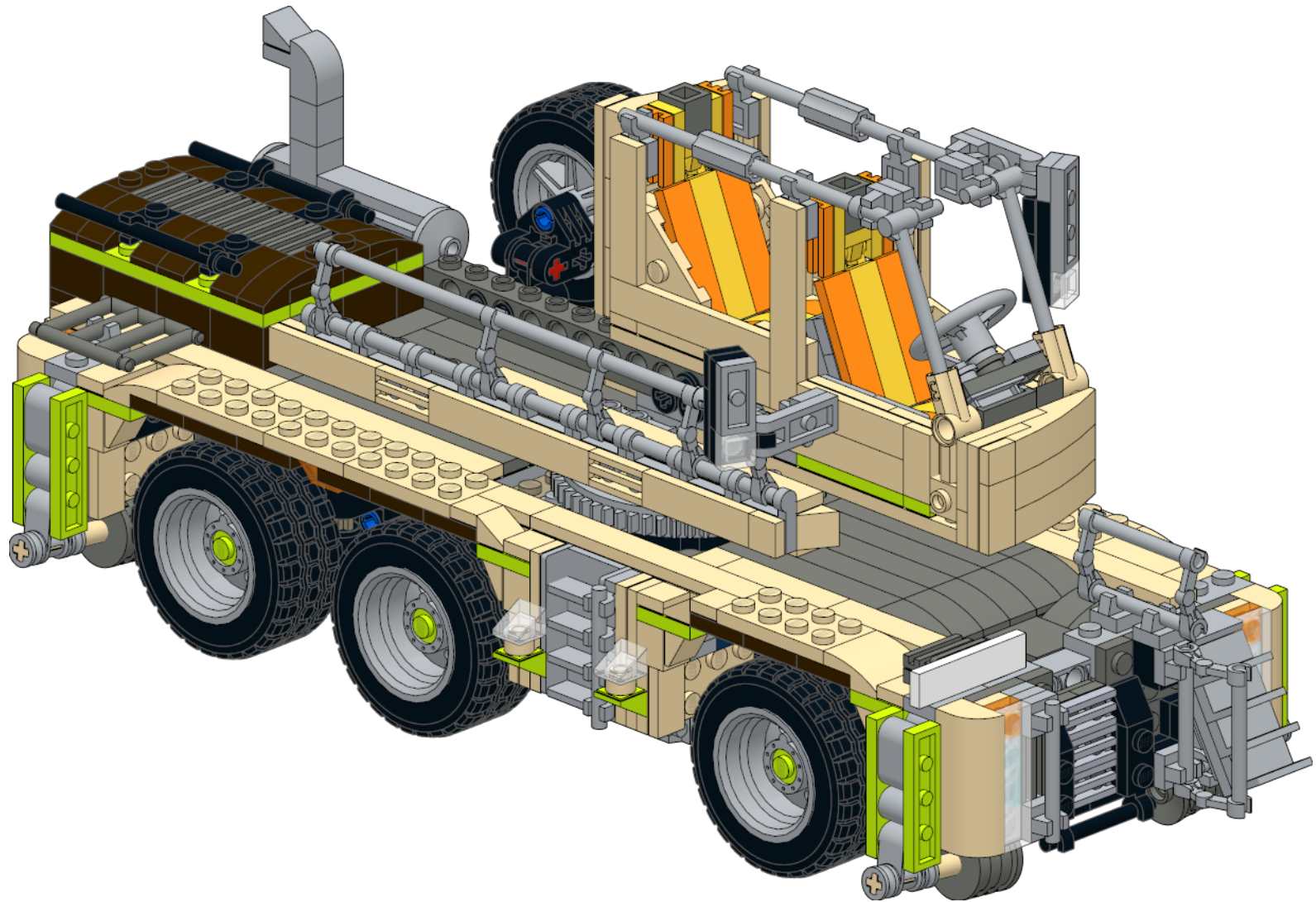


10

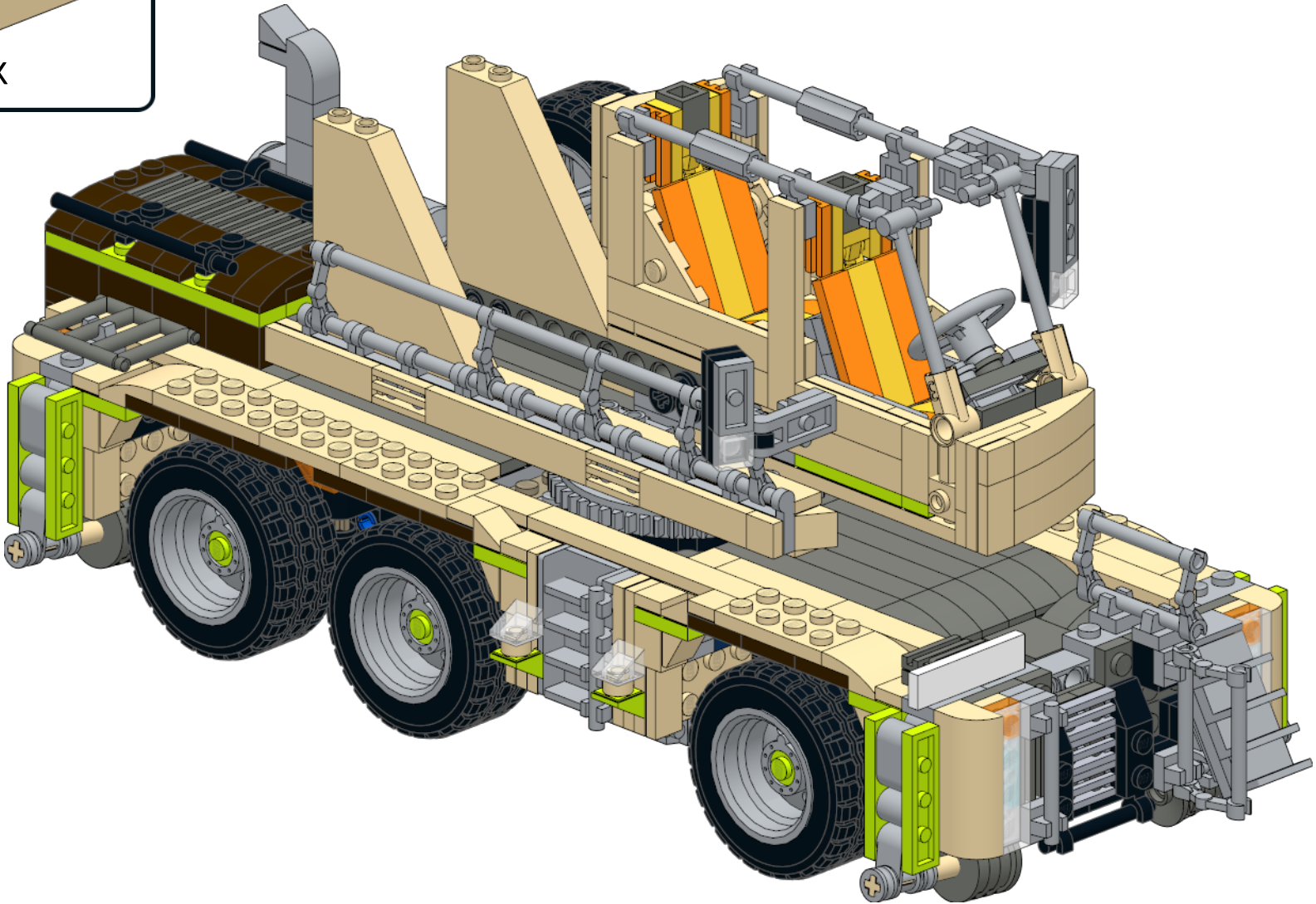
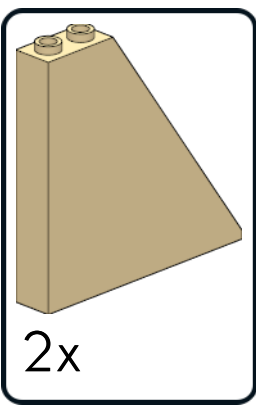


11



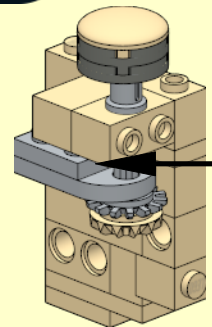


57



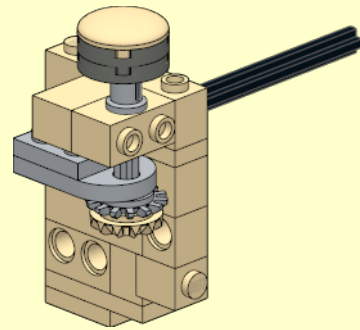
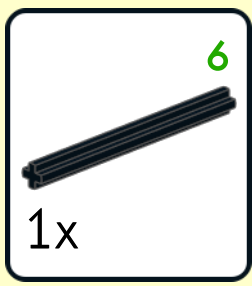
1

- | | | | | |
|----|----|----|----|----|
| 1x | 1x | 1x | 1x | 1x |
| 1x | 1x | 1x | 1x | 1x |
| 1x | 1x | 1x | 1x | 1x |
| 1x | 5 | 1x | 2x | 1x |
| 1x | 1x | 2x | 2x | 1x |
| 1x | 1x | 2x | 1x | 1x |


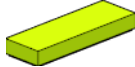
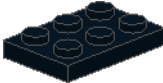





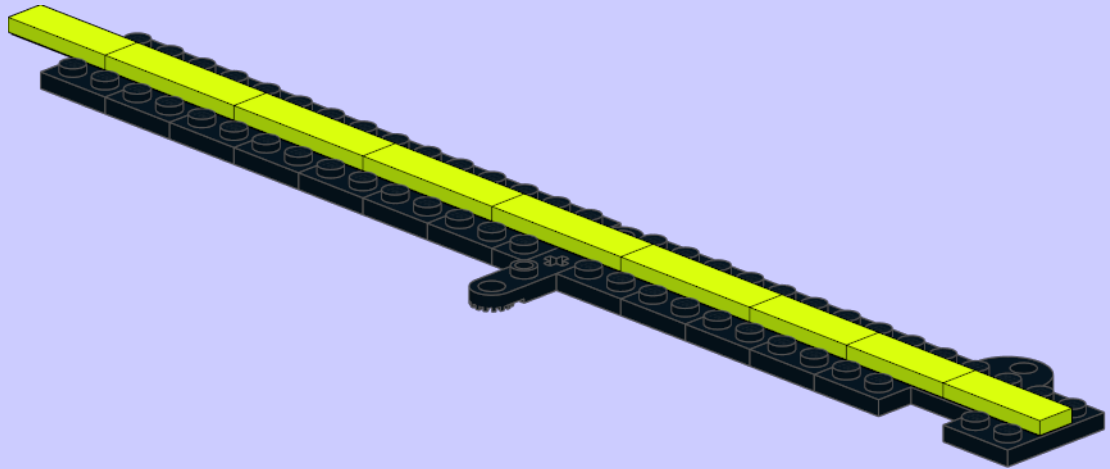
- | | | |
|---|---|---|
| 1 | 2 | 6 |
| 3 | 4 | 7 |
| 5 | 8 | |

2



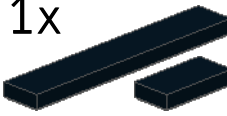



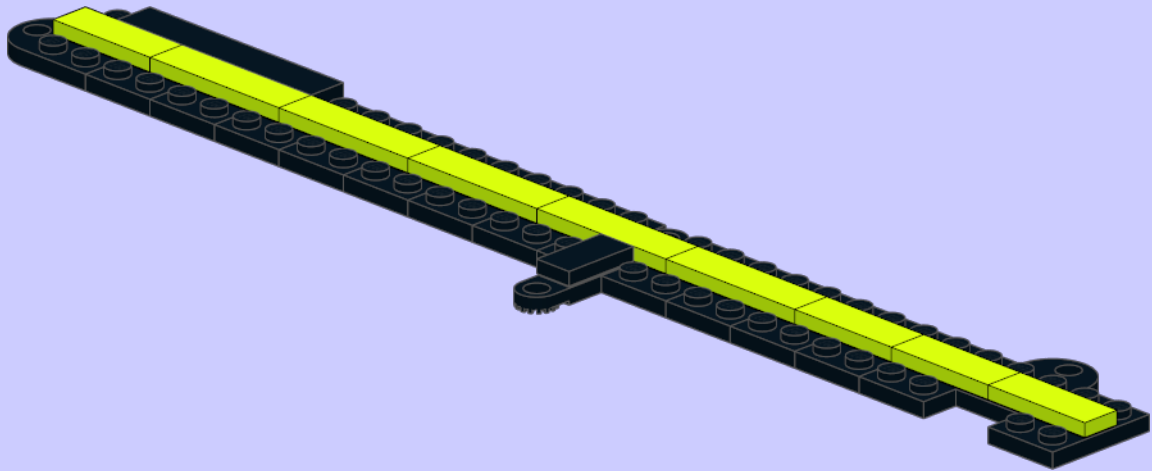
1

	
5x	4x
	
13x	1x
	
1x	1x

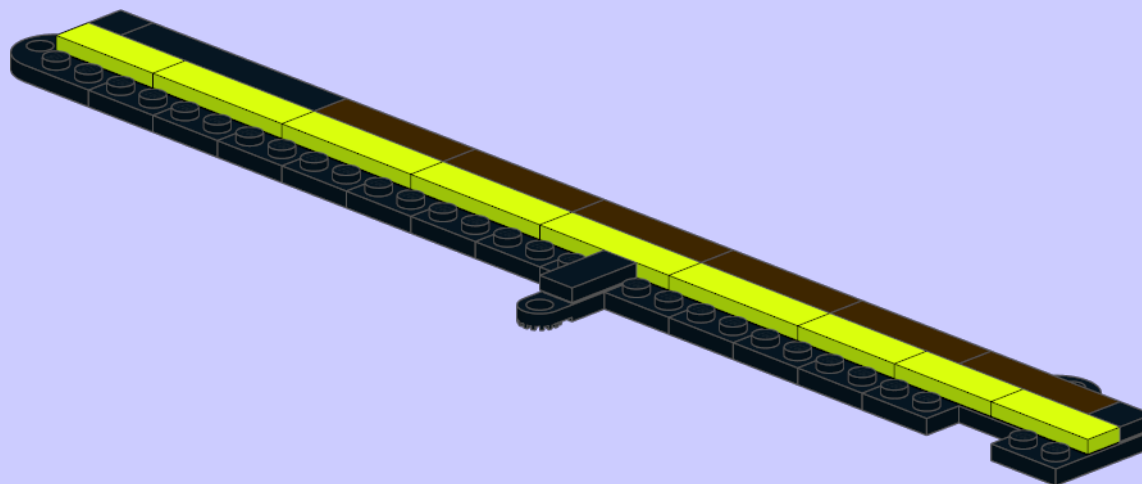
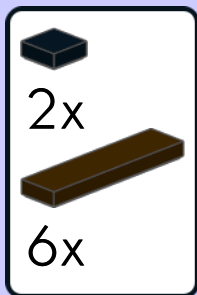


2

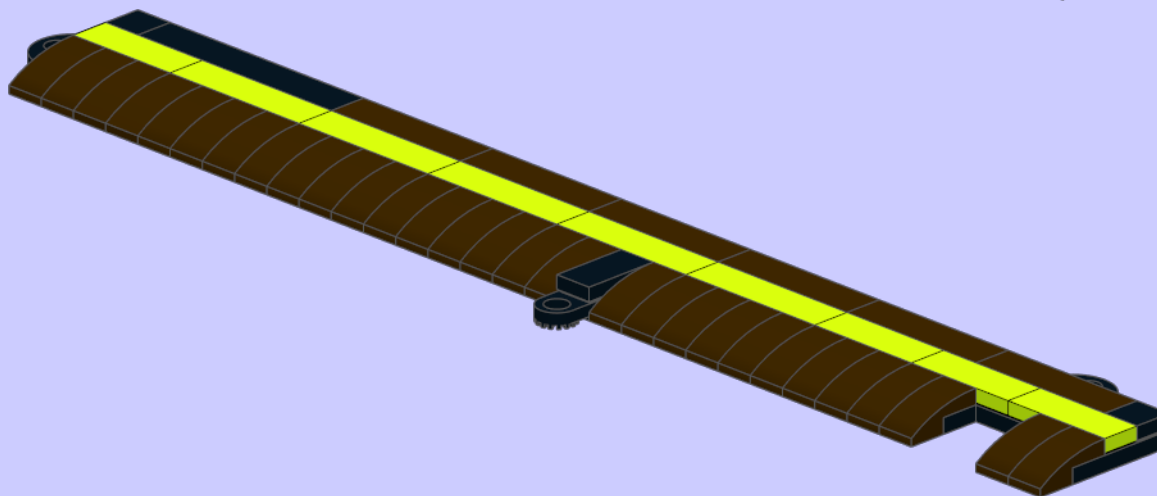
	
1x	
	
1x	
	
1x	1x



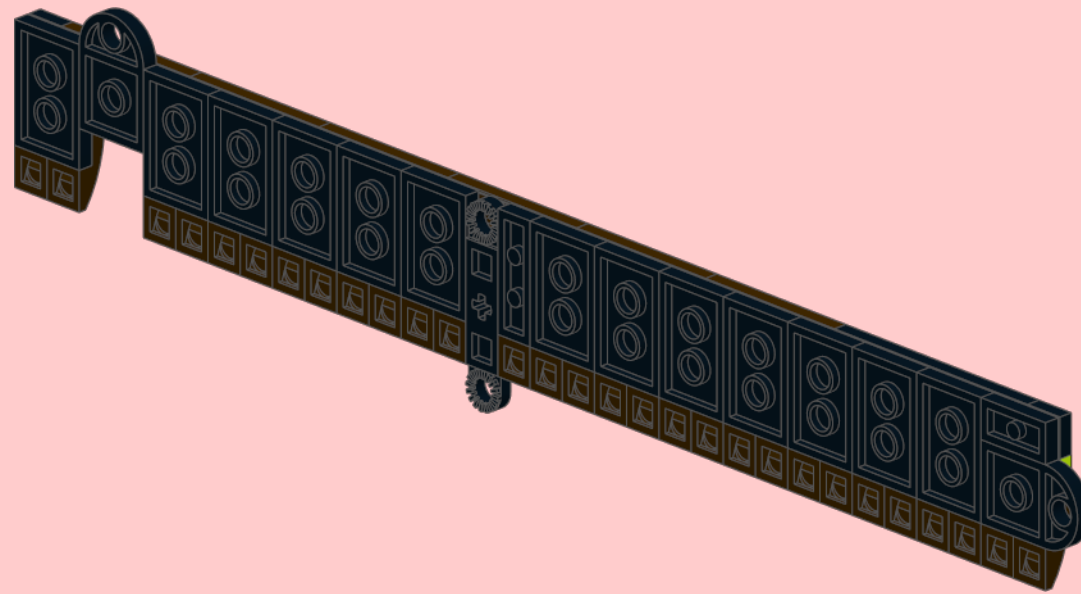
3



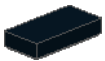
4



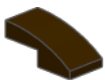
1



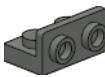
2



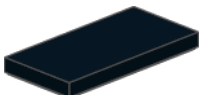
2x



4x



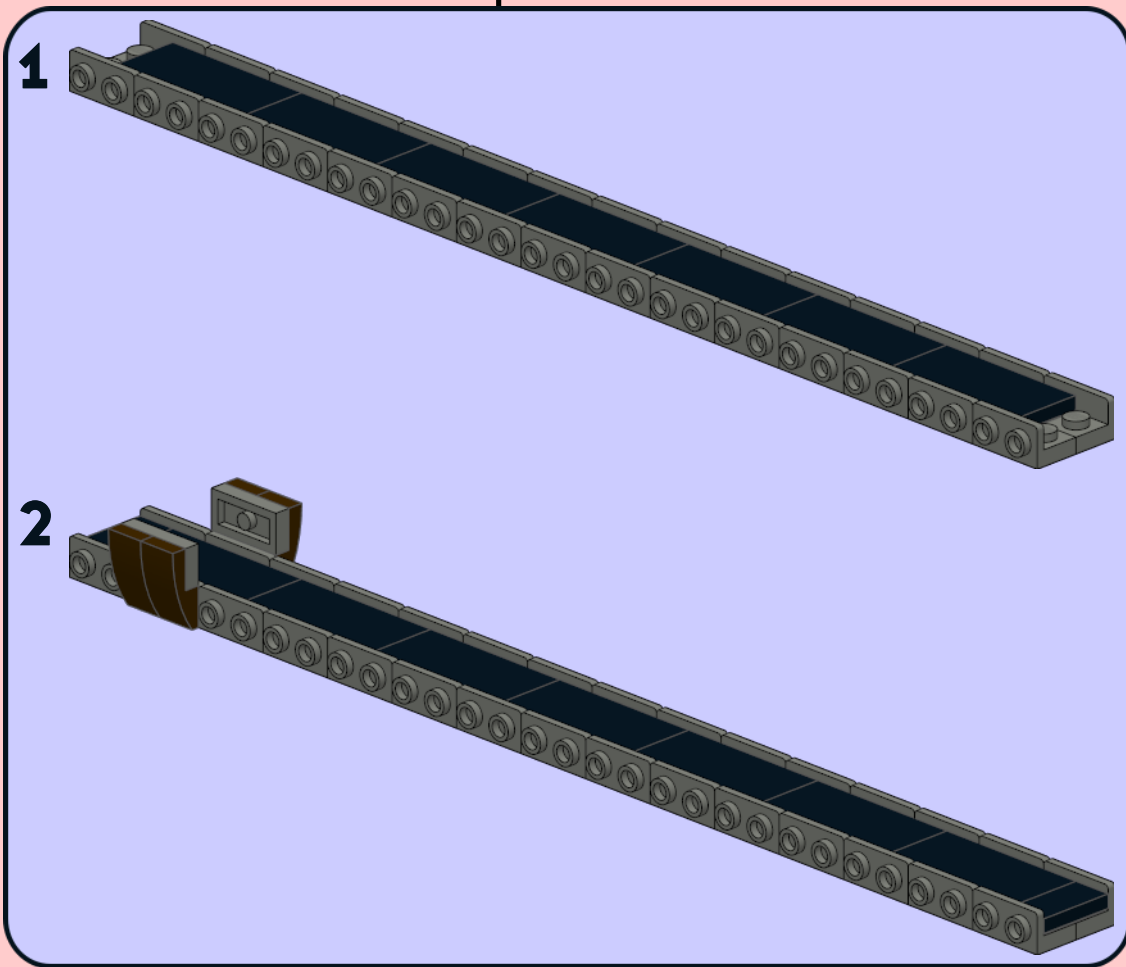
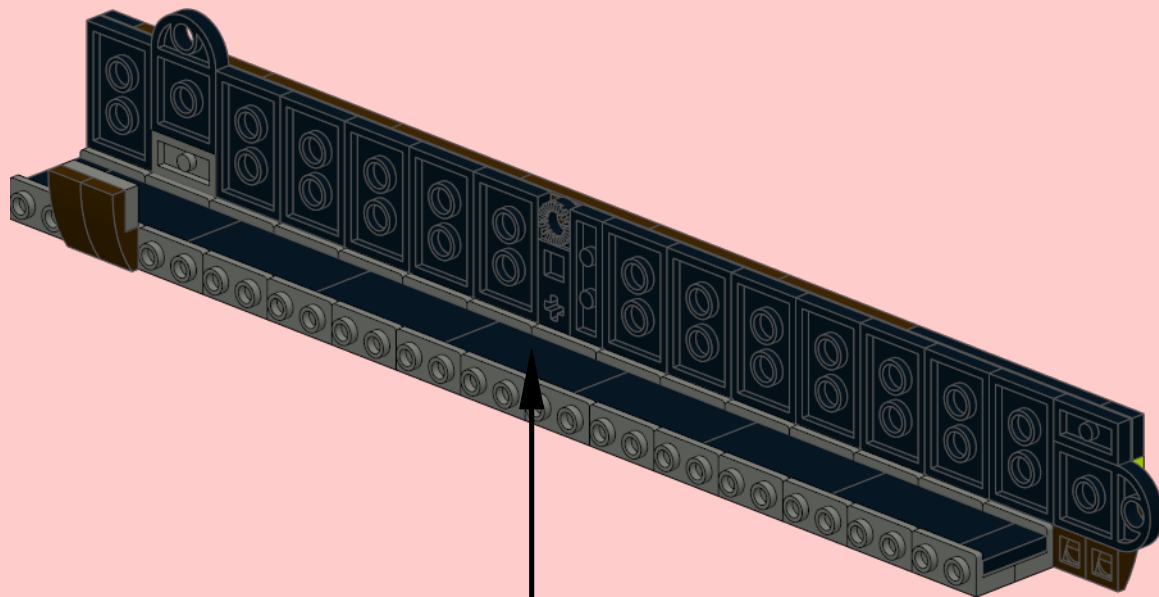
30x



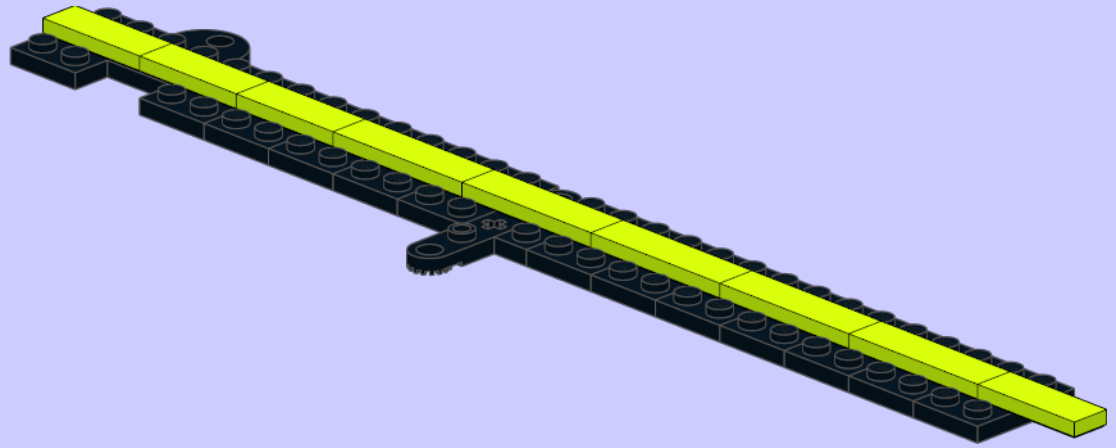
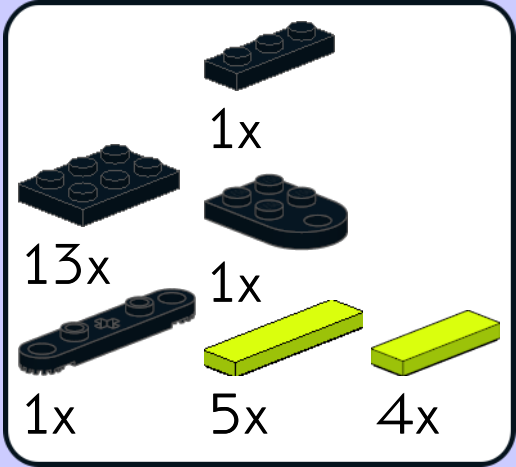
7x



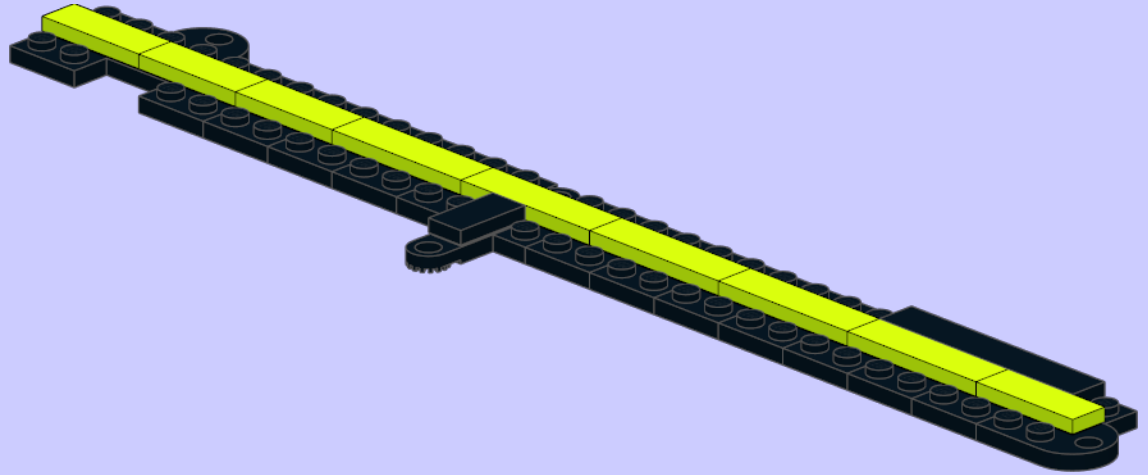
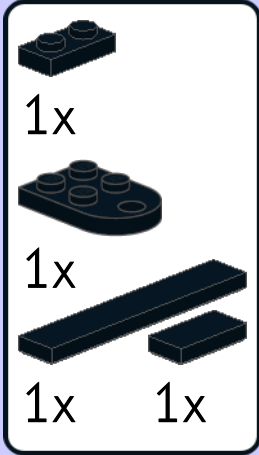
2x



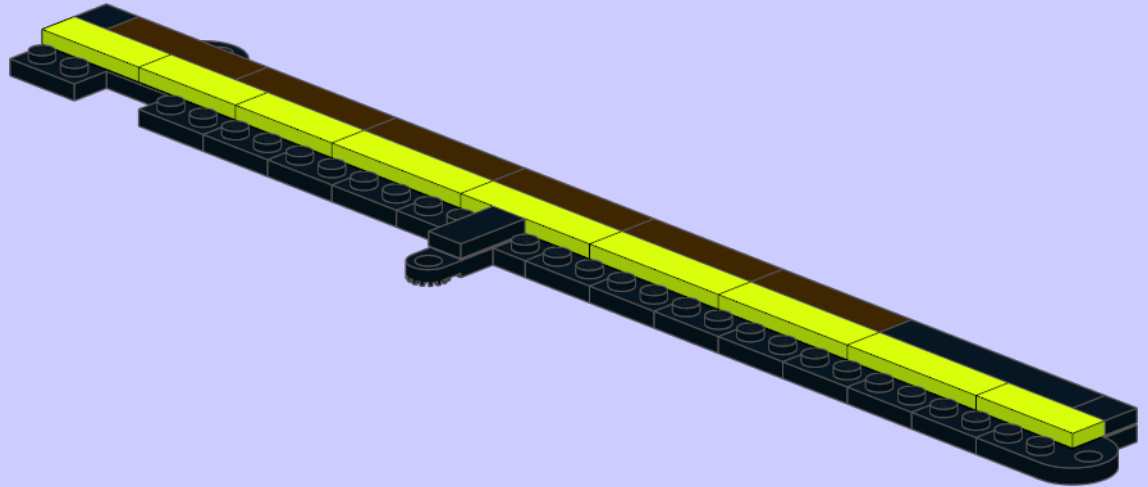
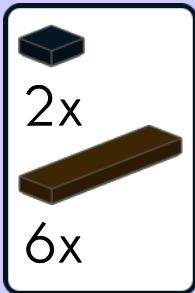
1



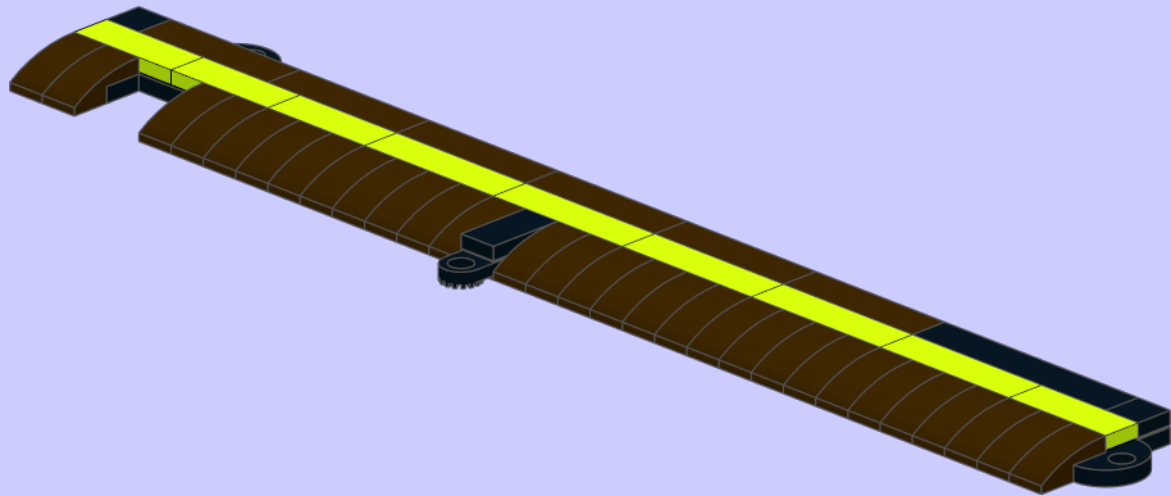
2



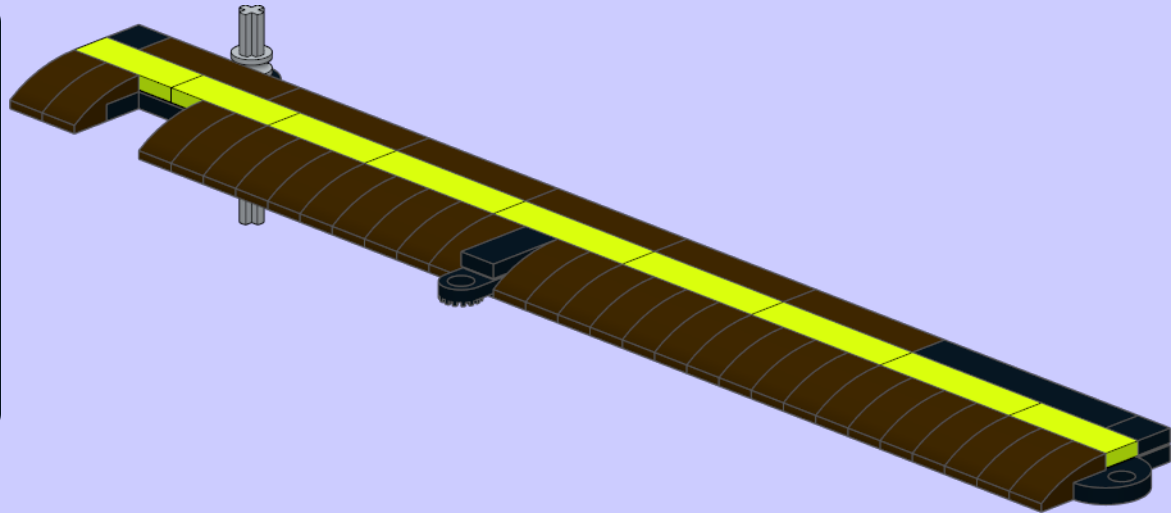
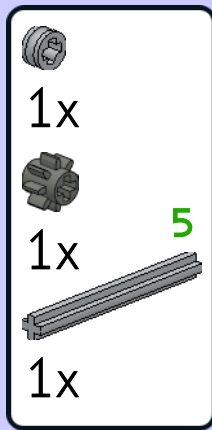
3



4

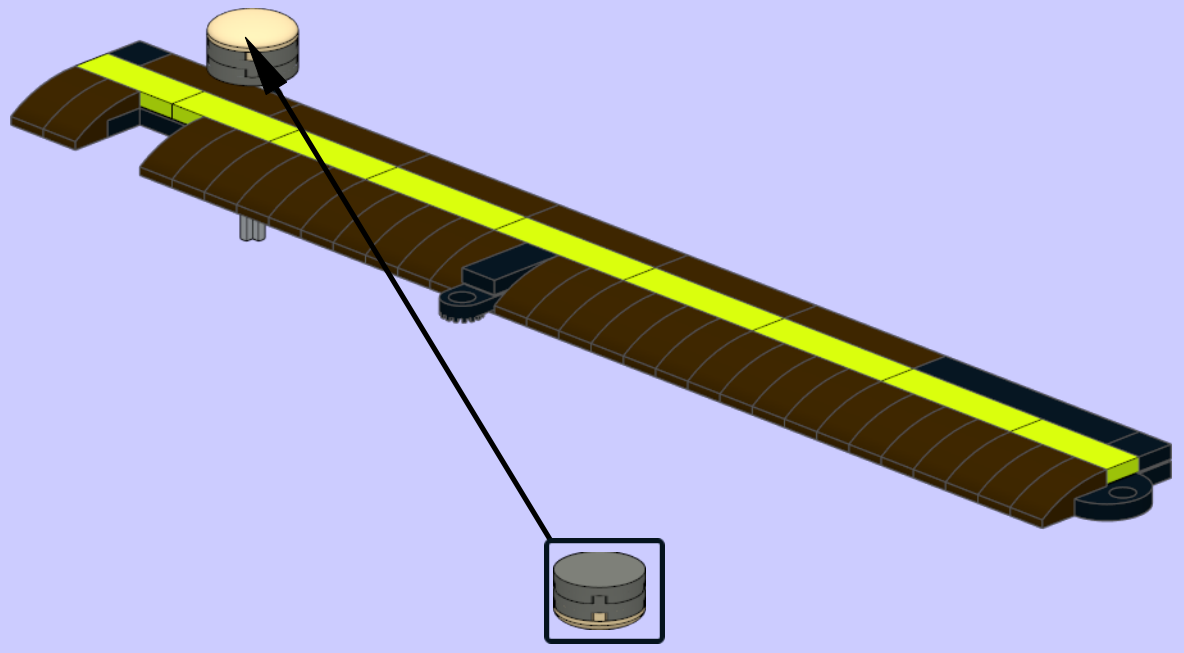


5

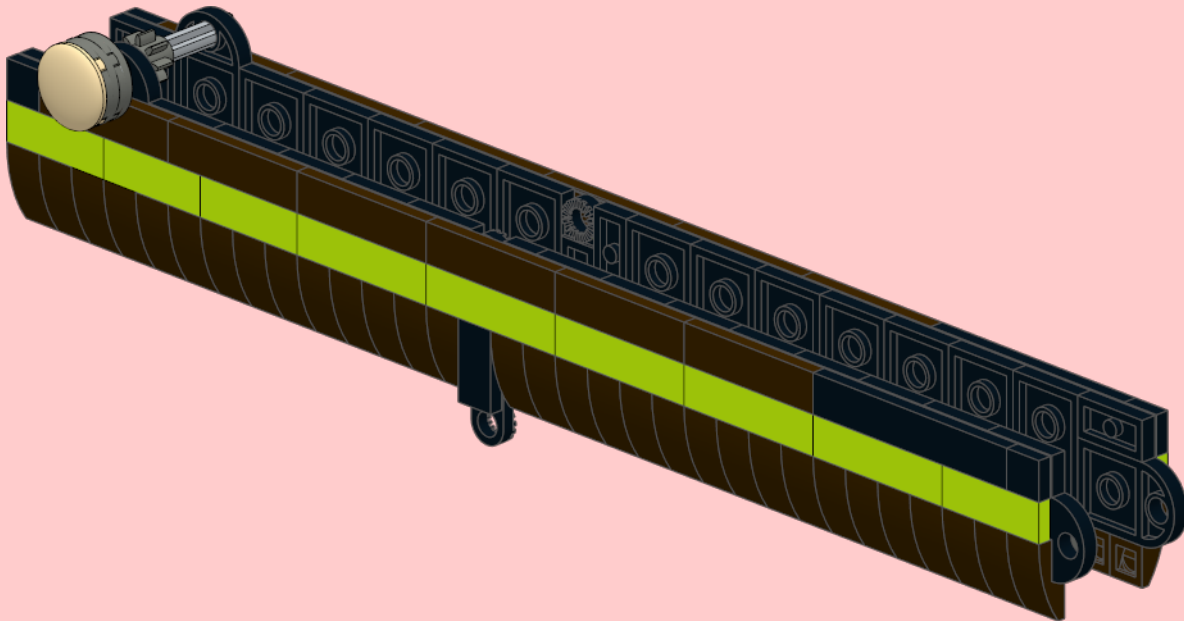


6

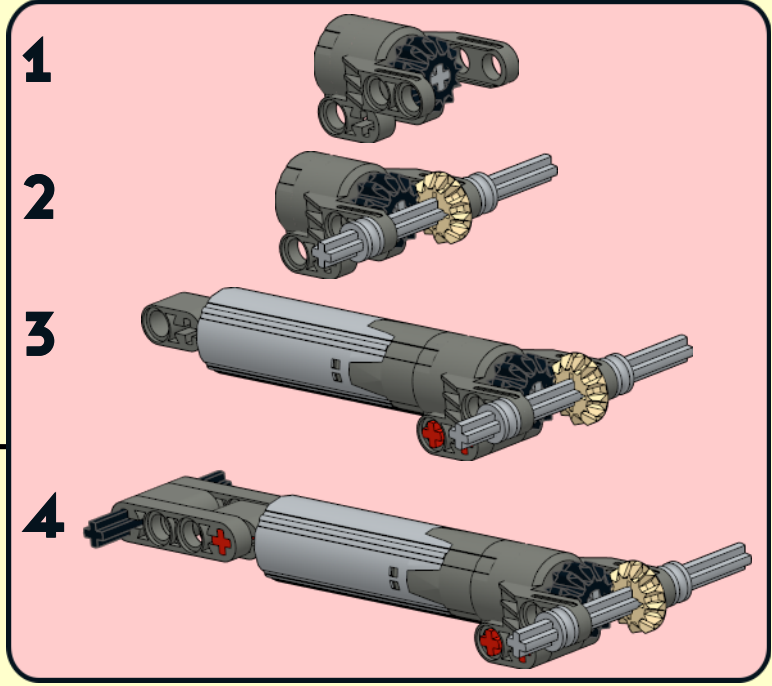
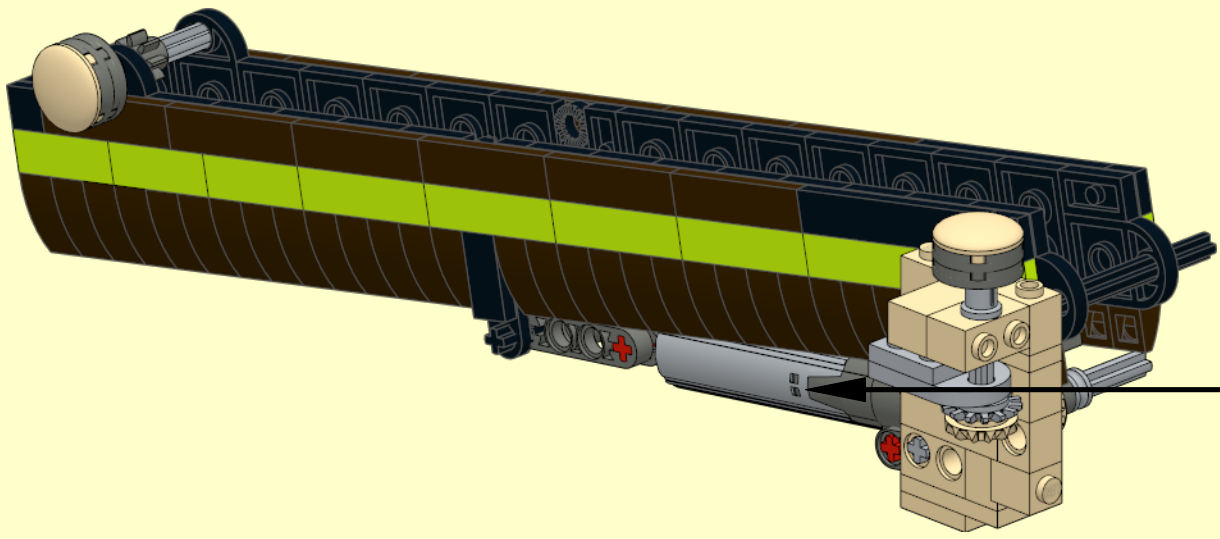
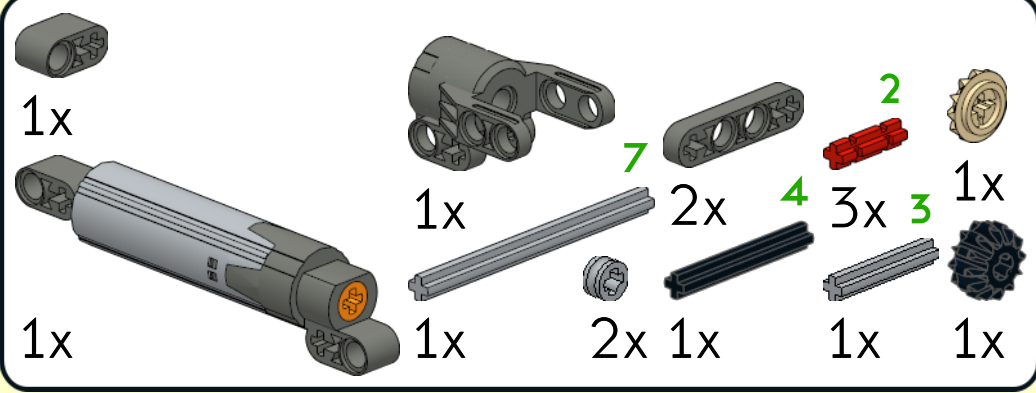
1x	1x	1x



3

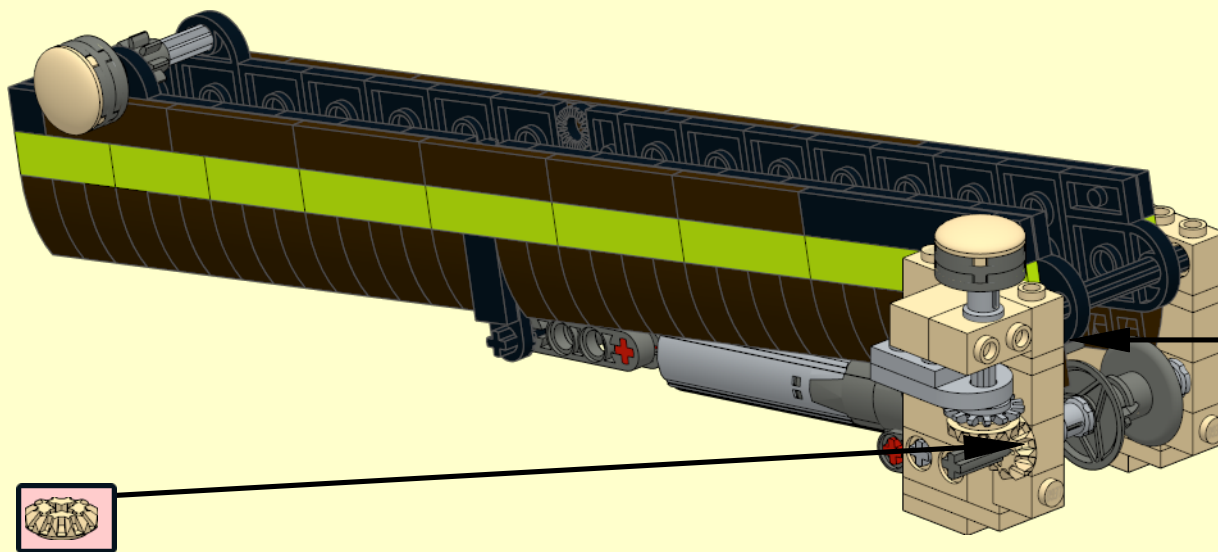


3






4

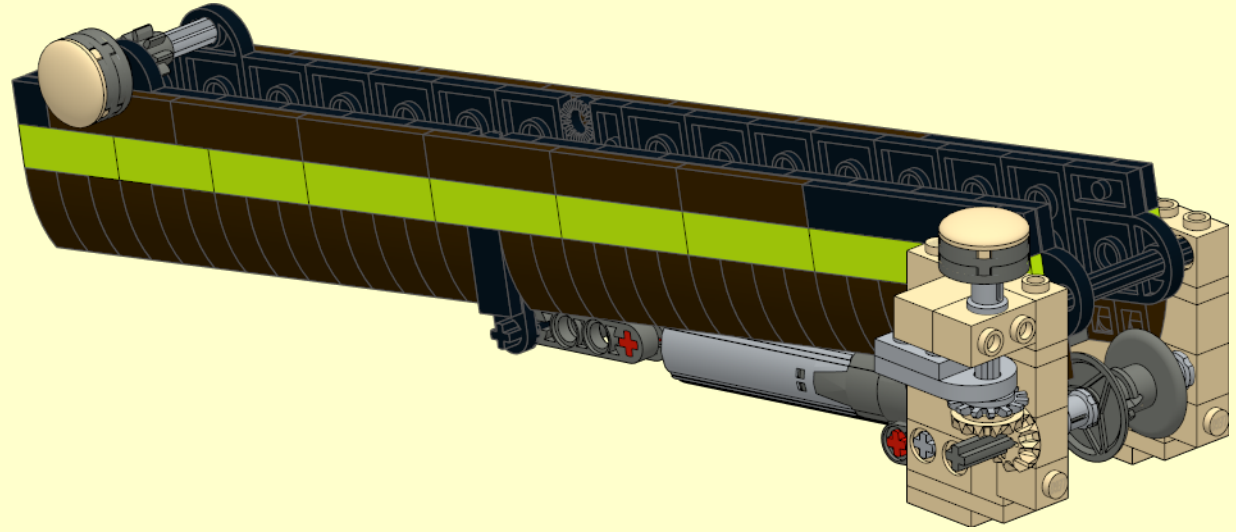
- 1x 1x3 tan Technic brick
- 1x 8 black Technic axle
- 1x 1x4 tan Technic brick
- 1x grey Technic pulley
- 1x 1x4 tan Technic brick
- 1x 2x4 tan Technic brick
- 1x 1x3 tan Technic brick
- 2x 1x3 tan Technic brick
- 1x 2x3 tan Technic brick
- 1x tan Technic axle connector
- 1x grey Technic axle
- 1x tan Technic axle connector
- 1x tan Technic axle connector
- 1x tan Technic axle connector
- 1x tan Technic axle connector
- 1x tan Technic axle connector
- 1x tan Technic axle connector
- 1x tan Technic axle connector
- 1x tan Technic axle connector
- 1x tan Technic axle connector







- 1 1x3 tan Technic brick
- 2 1x4 tan Technic brick
- 3 1x4 tan Technic brick
- 4 1x4 tan Technic brick with pulley and axle
- 5 1x4 tan Technic brick with pulley and axle

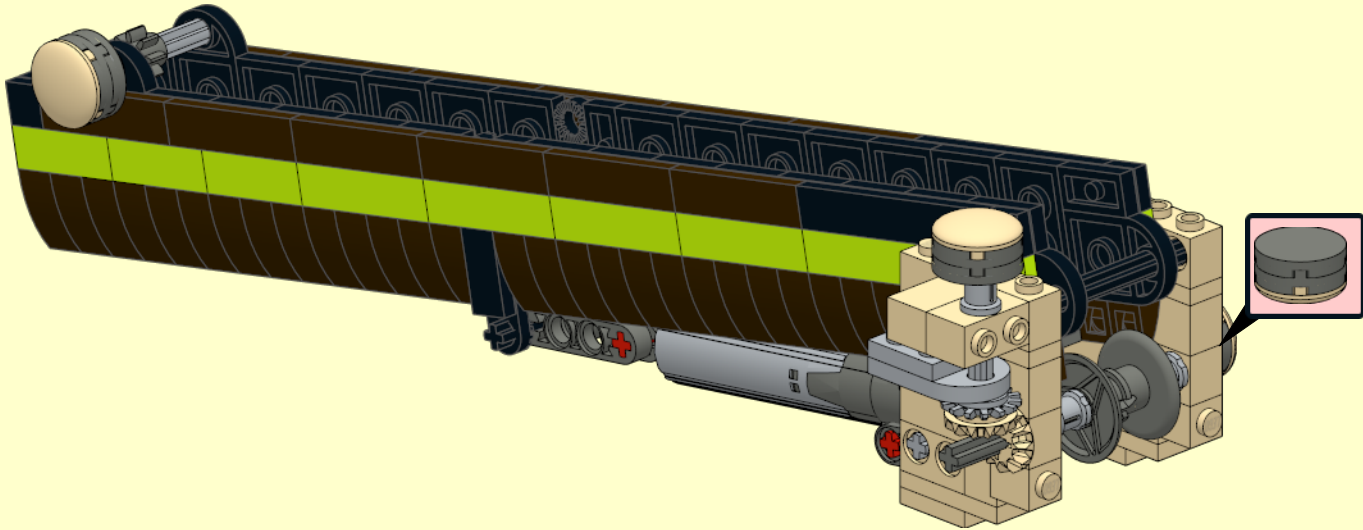
5

- 1x 
- 2 
- 1x 


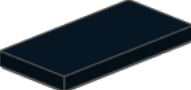


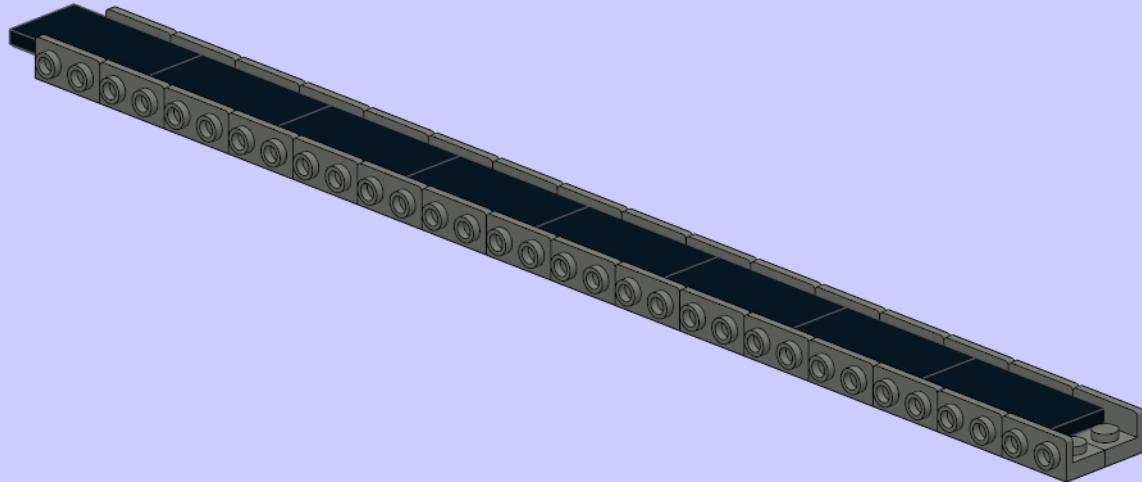
6

- 1x 
- 1x 
- 1x 
- 1x 

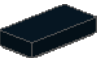
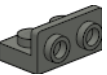


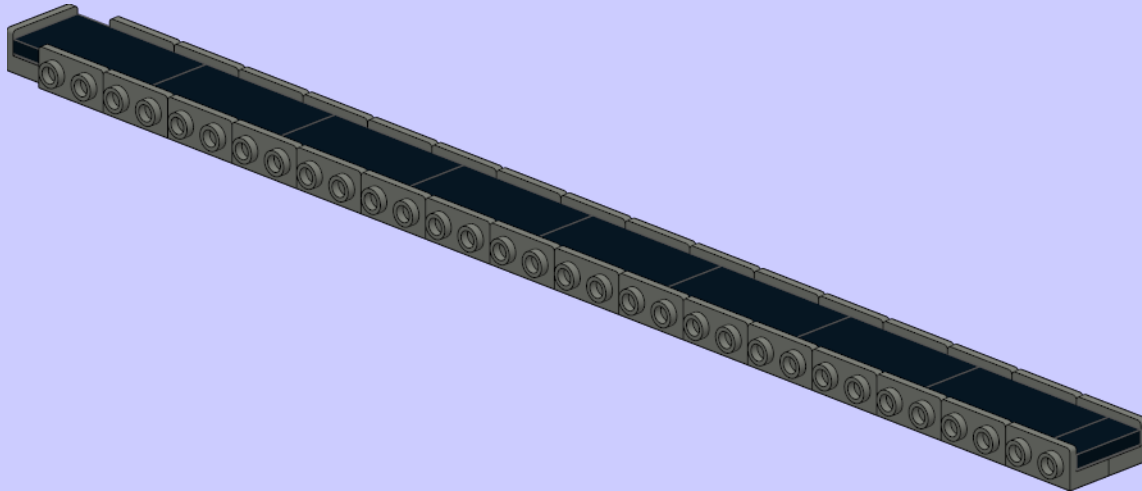
1


32x

8x



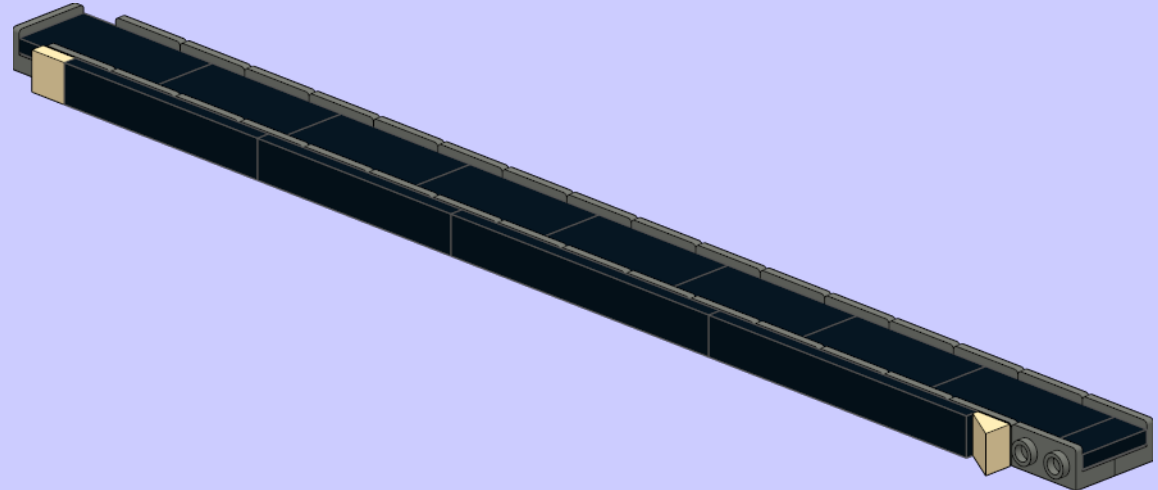
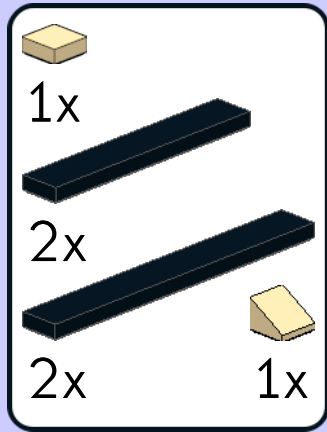
2


1x

1x



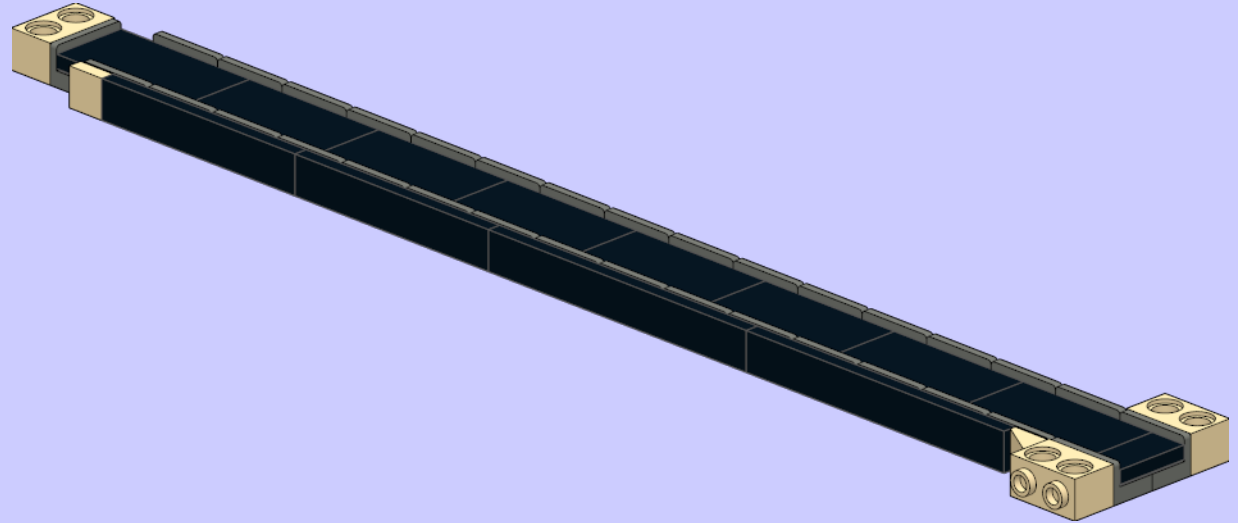
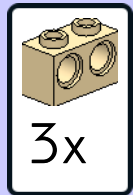
3

1x
2x
2x 1x

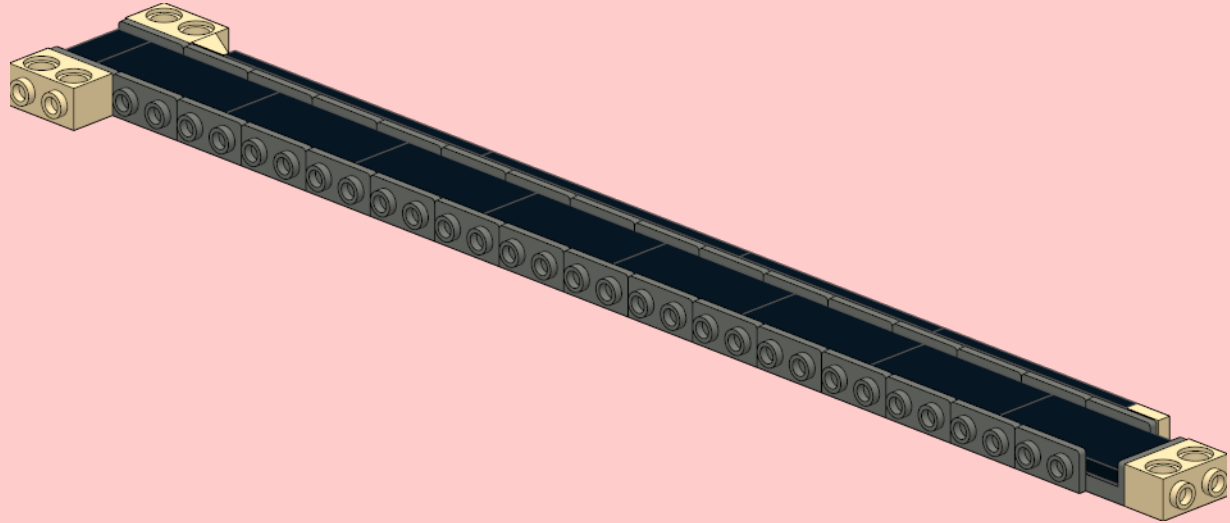


4

3x

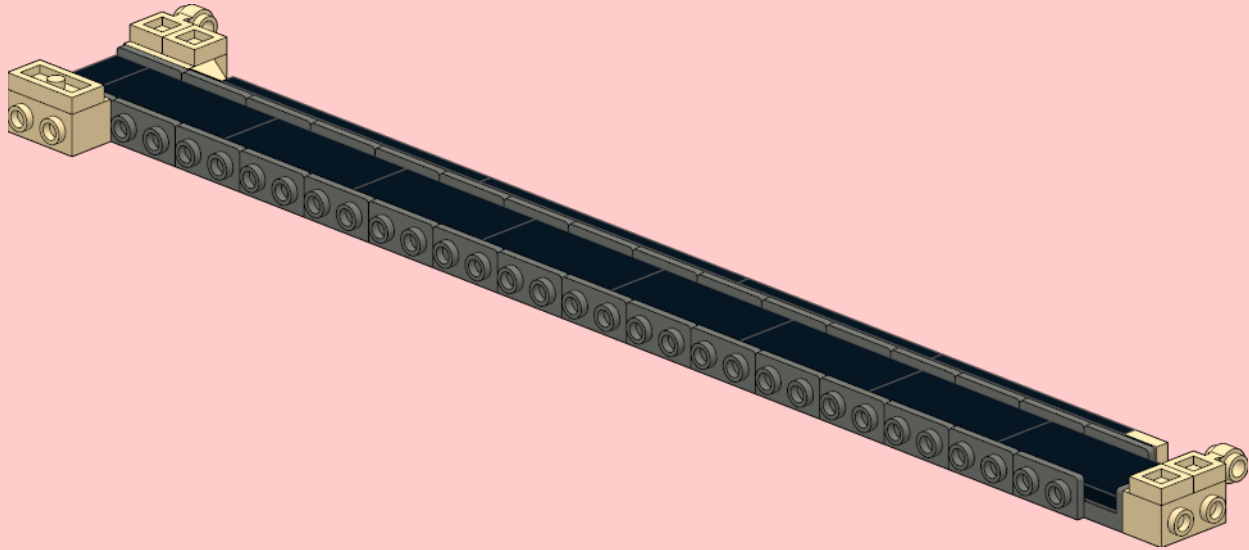


1


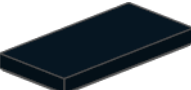


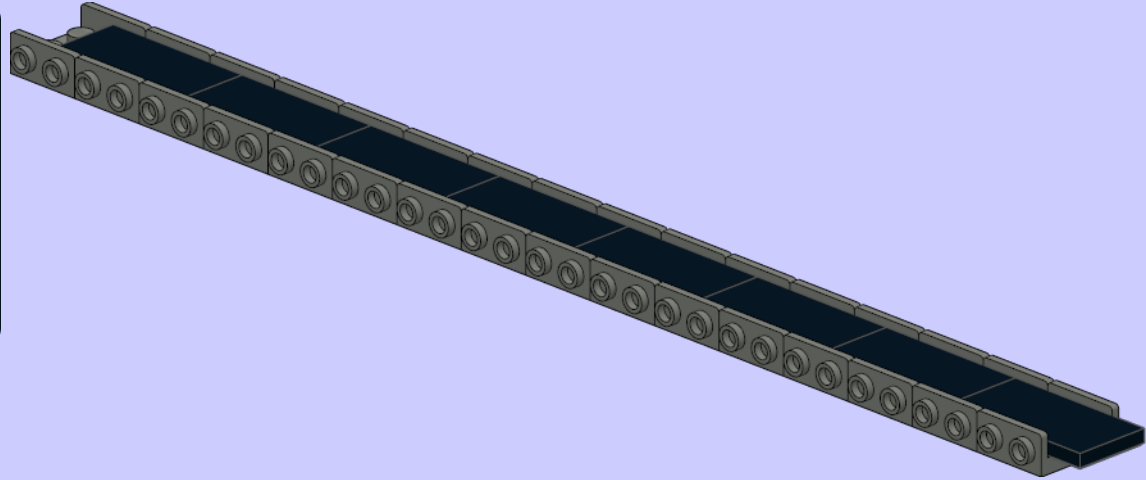
2

-  2x
-  2x
-  1x

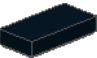



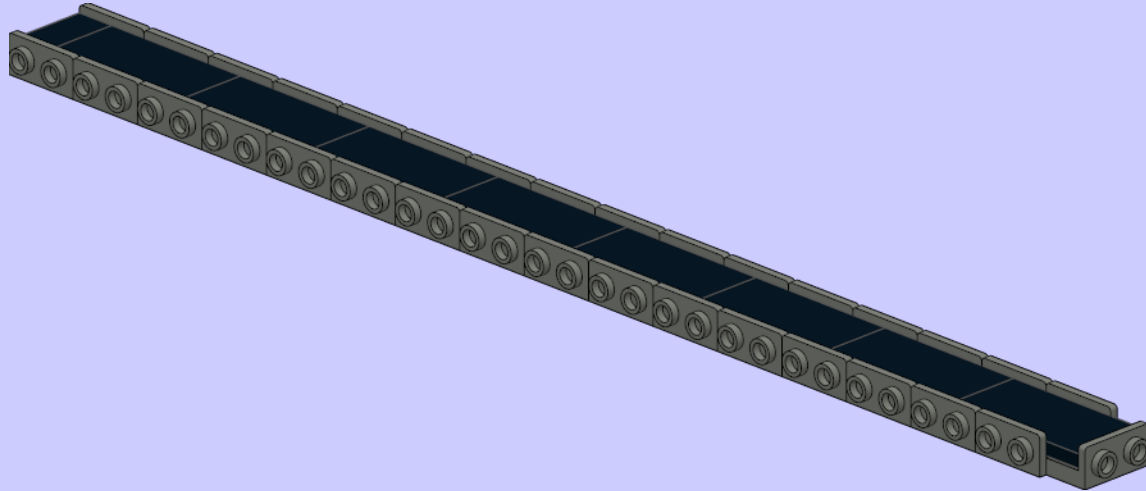
1


32x

8x



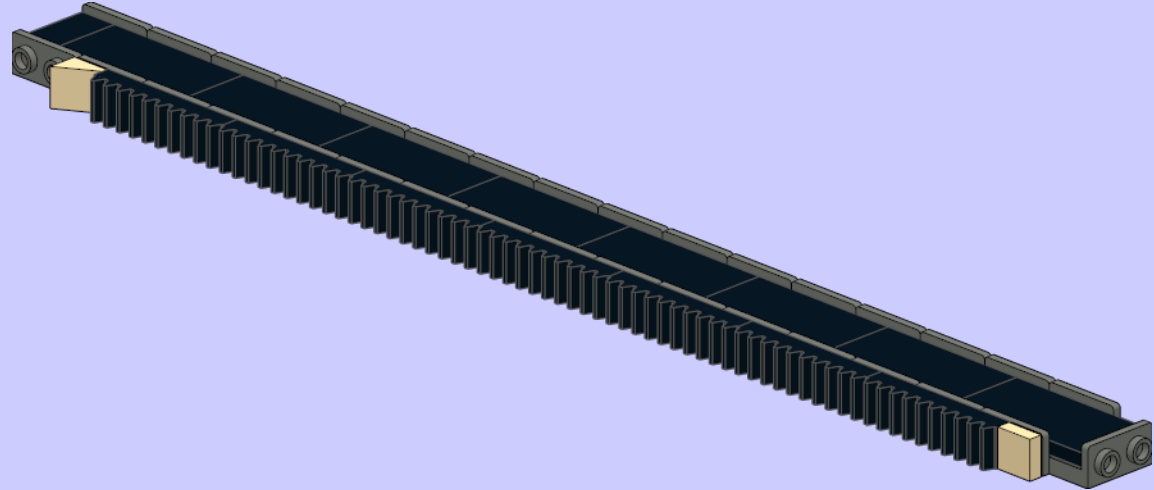
2


1x

1x



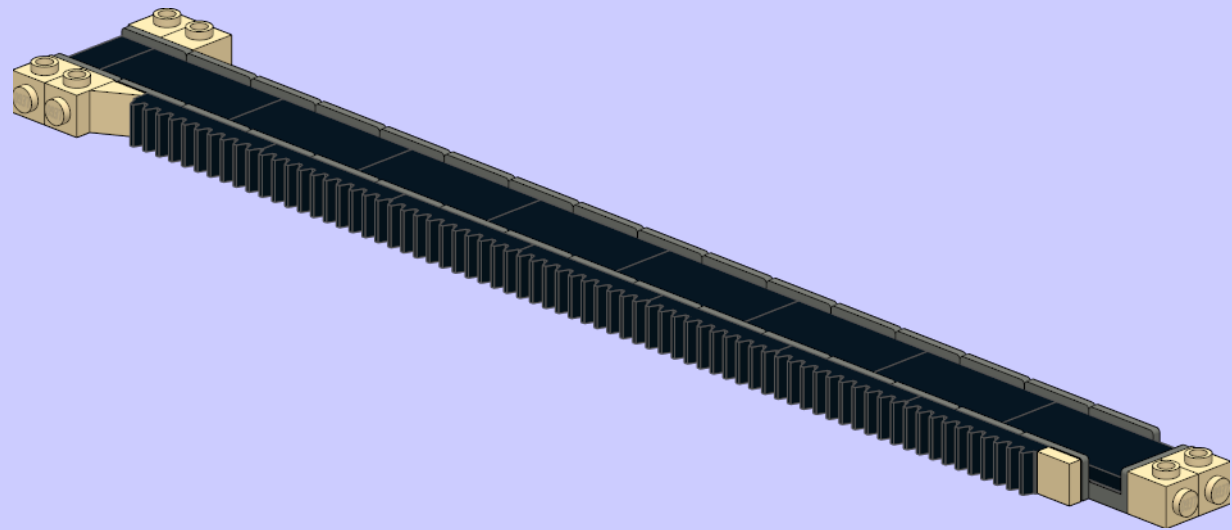
3

1x
1x
7x

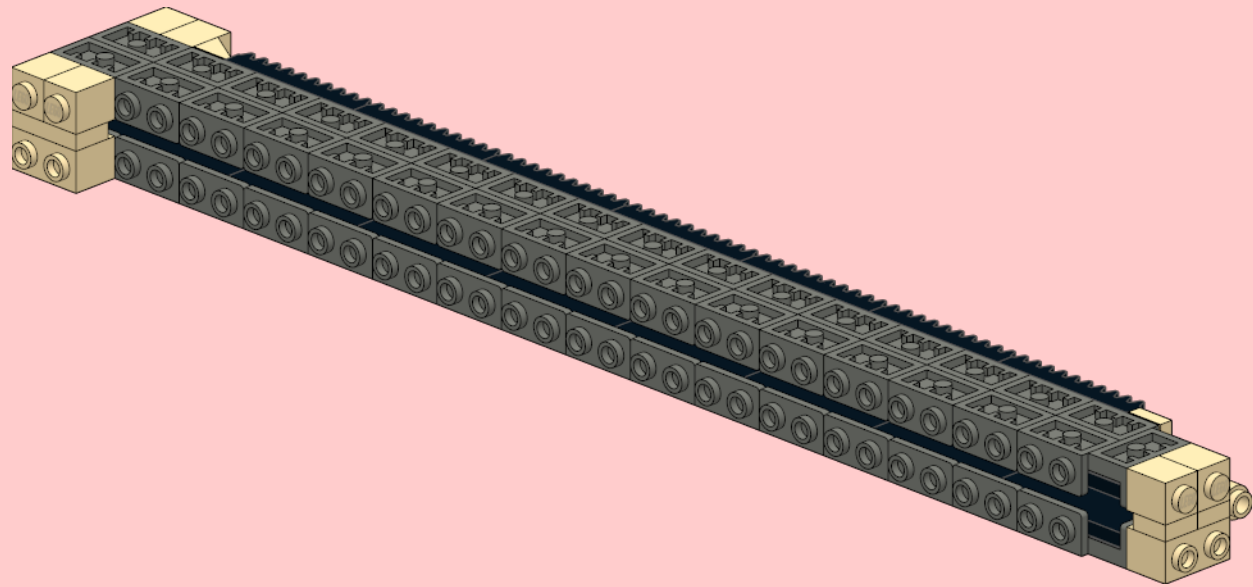


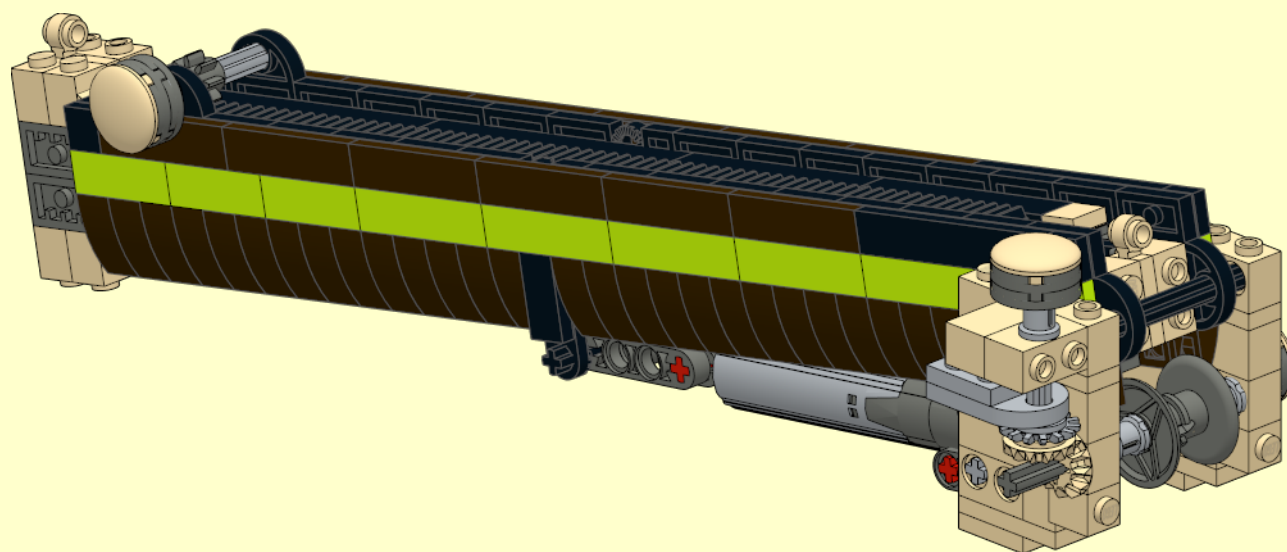
4

6x

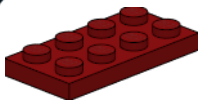


3

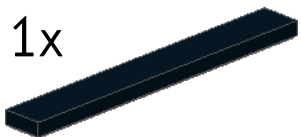




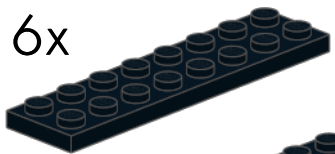
1



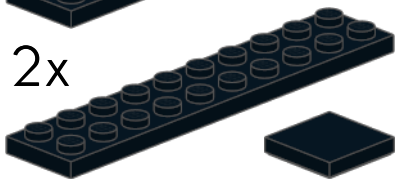
1x



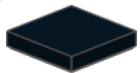
6x



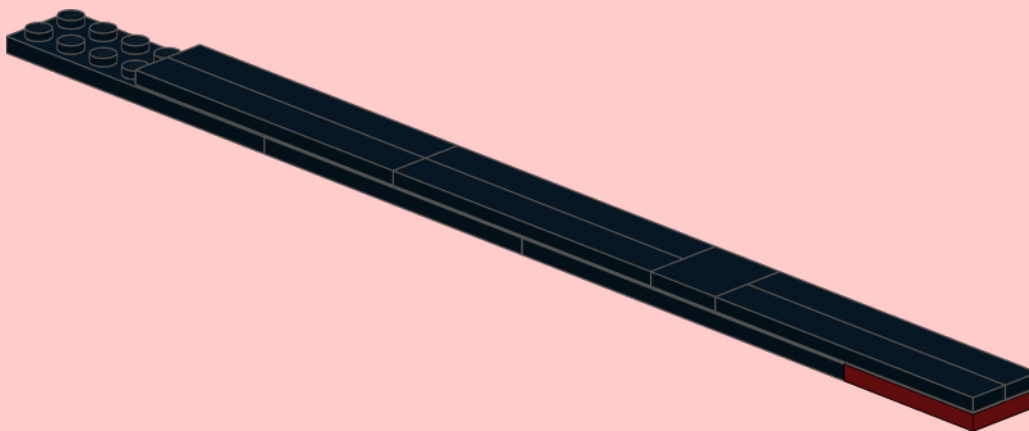
2x



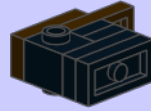
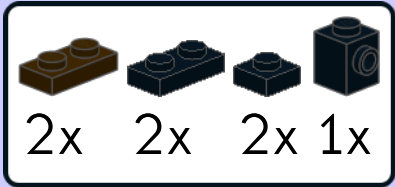
1x



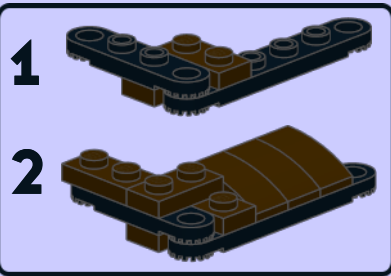
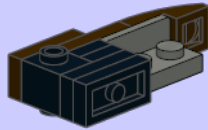
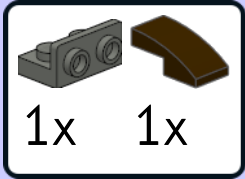
1x



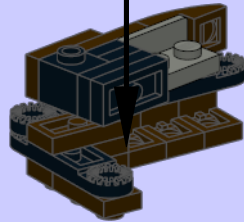
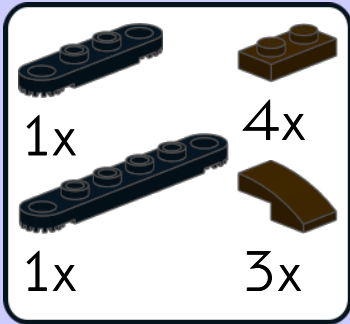
1



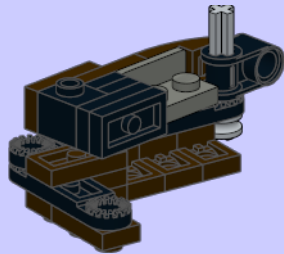
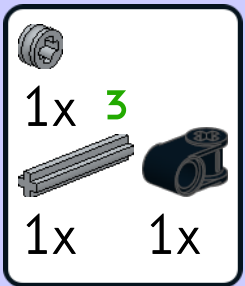
2



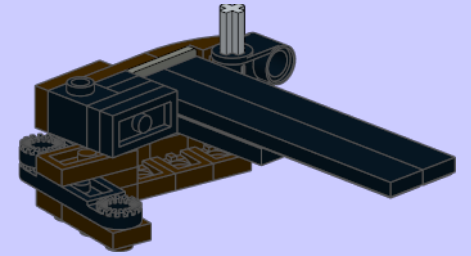
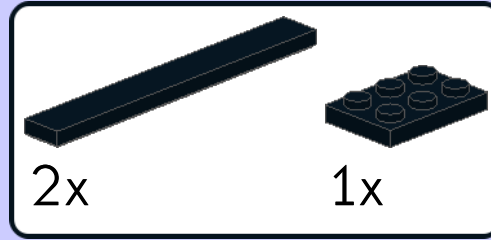
3



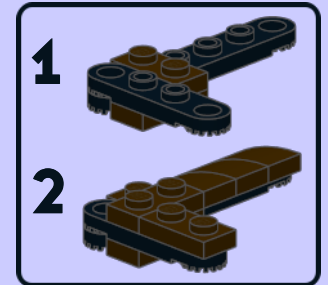
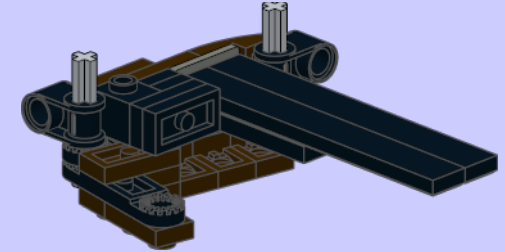
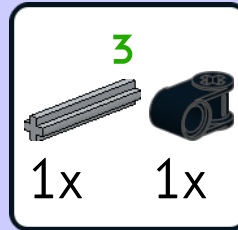
4



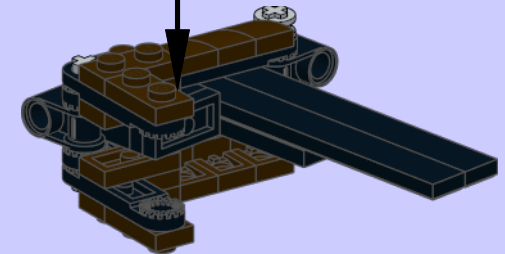
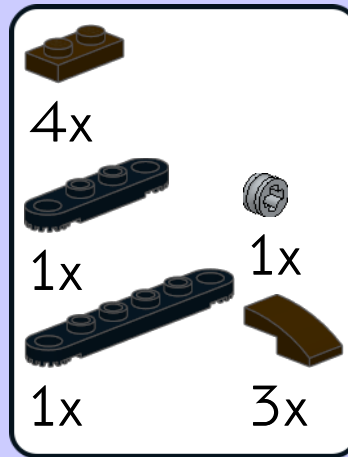
5



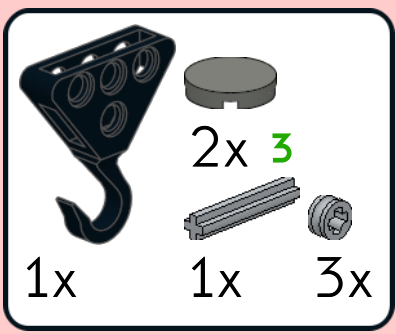
6







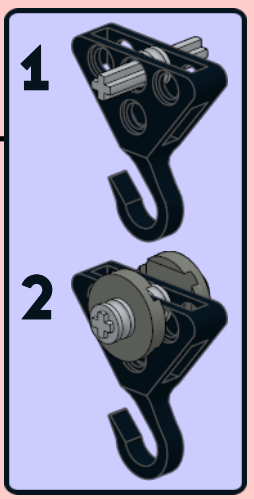
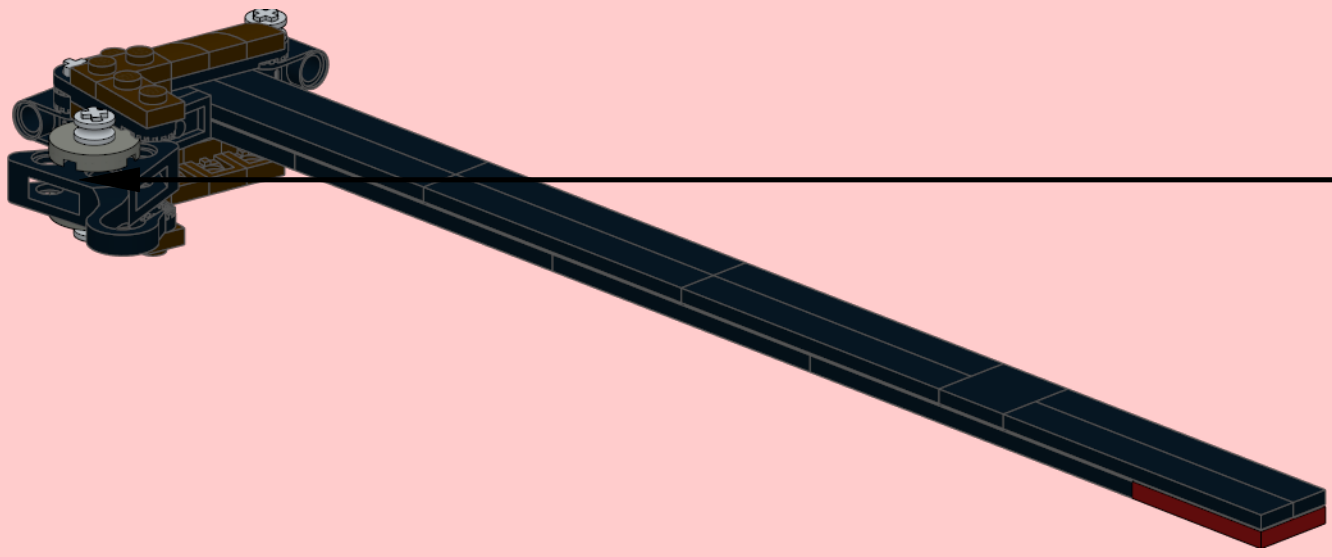
7

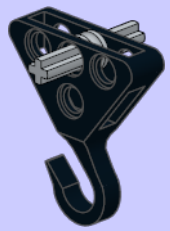
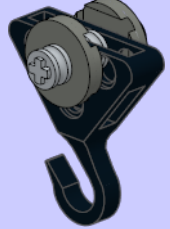


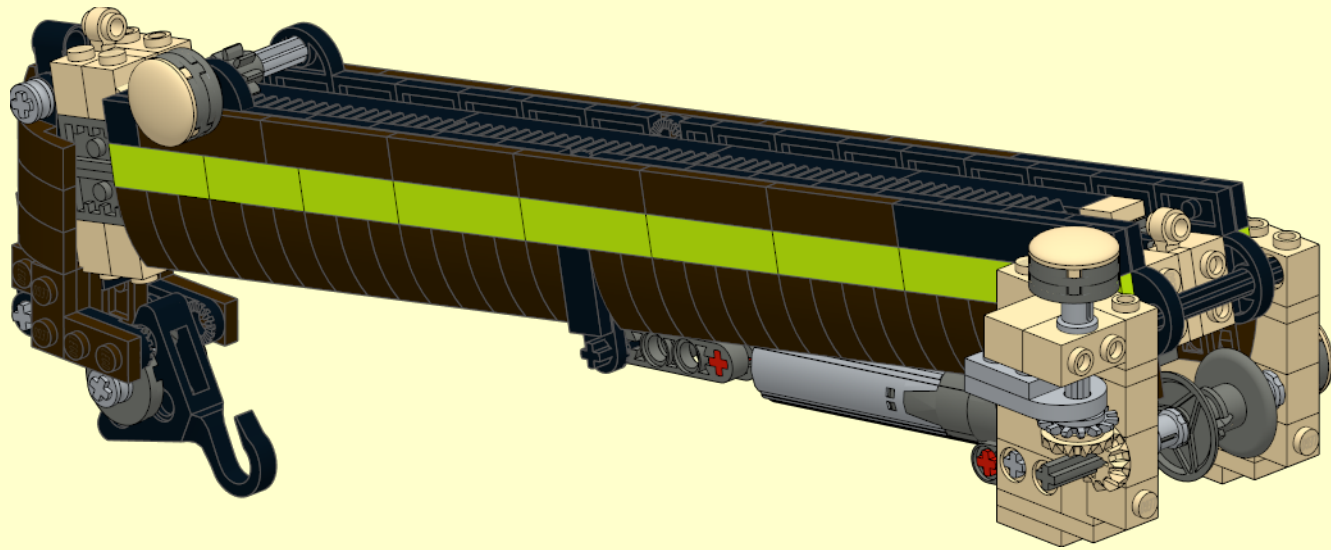
2

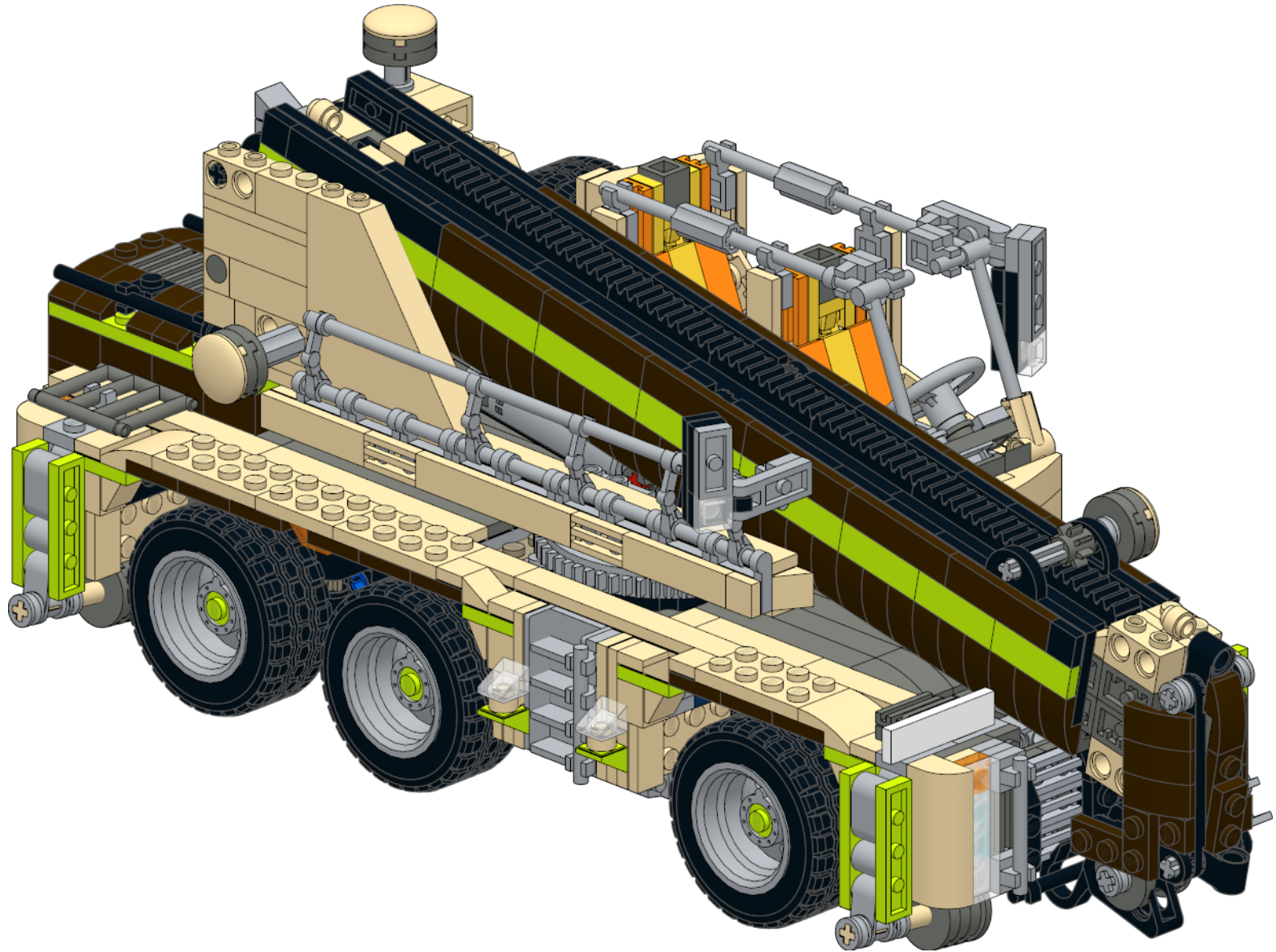


1x  2x  3
1x  1x  3x

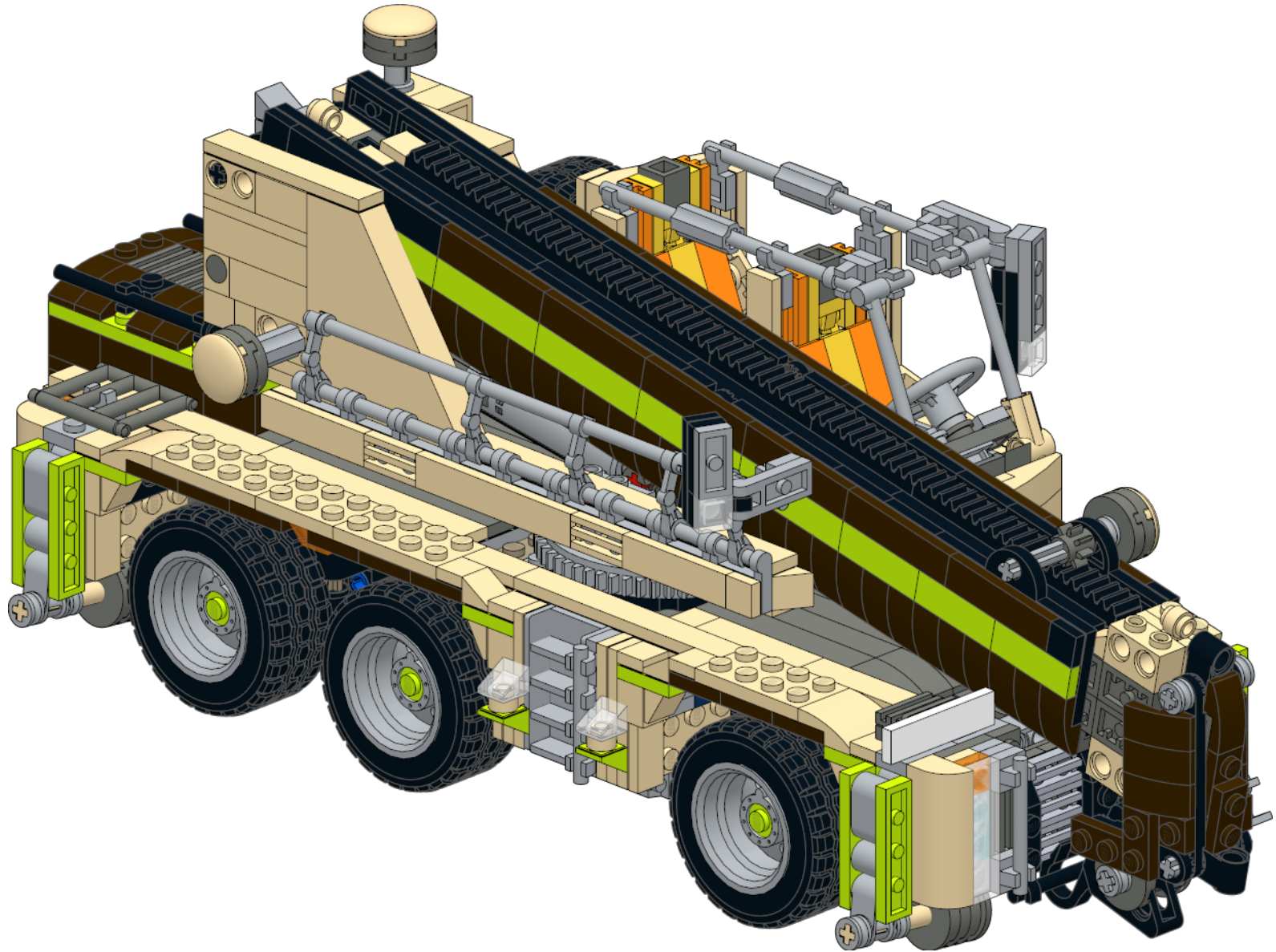
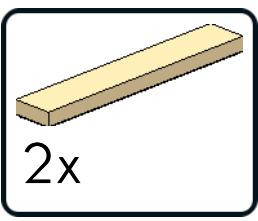


1 
2 

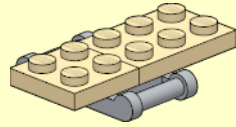
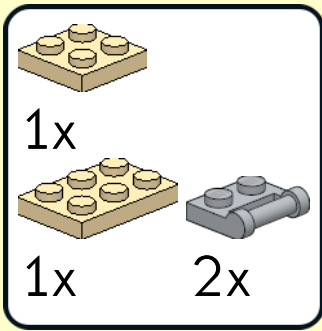




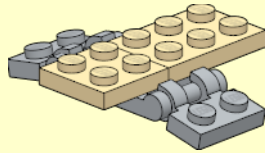
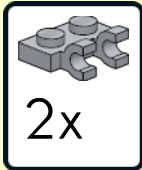
59



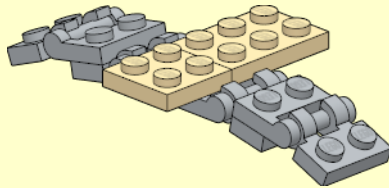
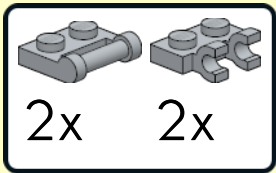
1



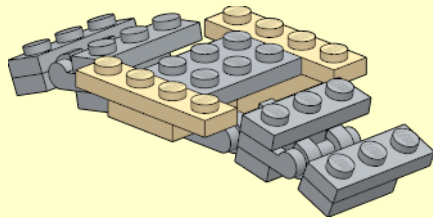
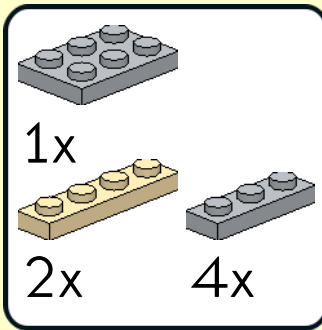
2



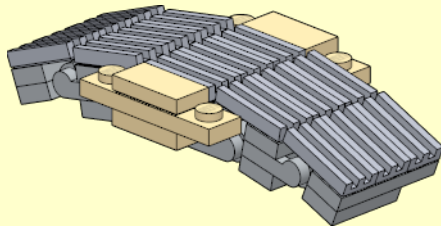
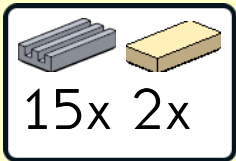
3



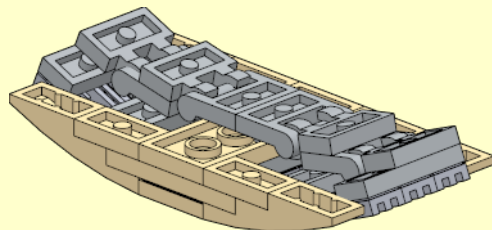
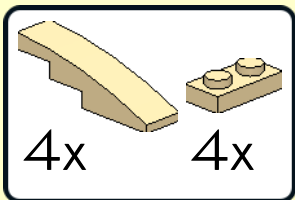
4



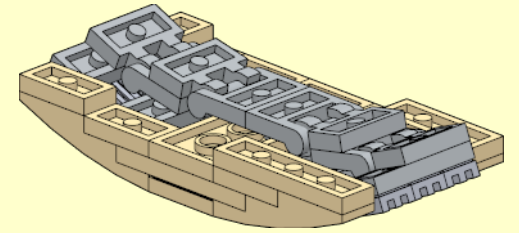
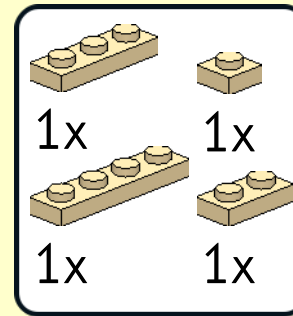
5



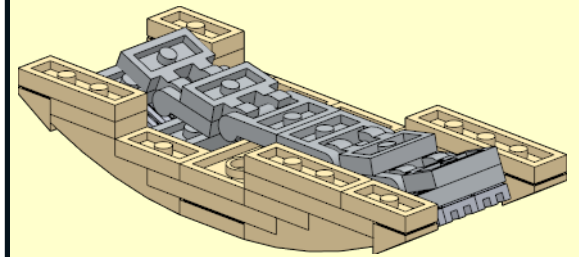
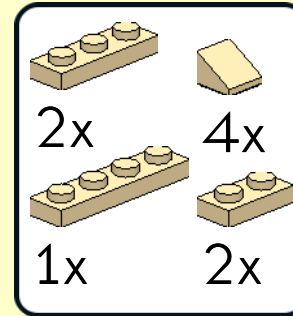
6



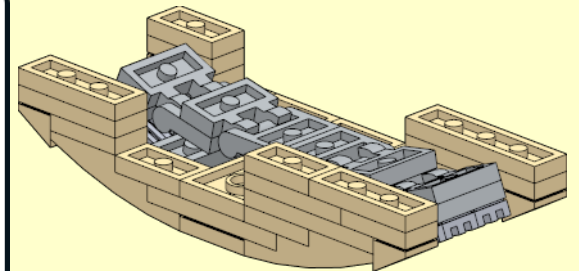
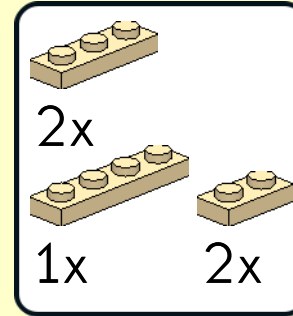
7



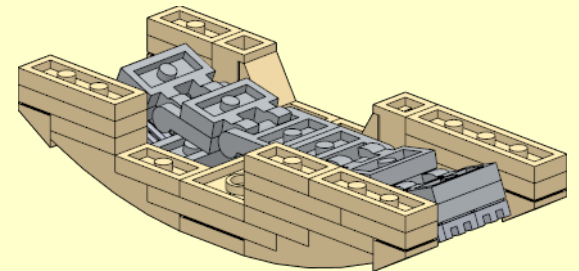
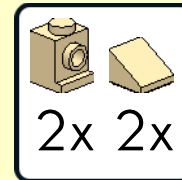
8



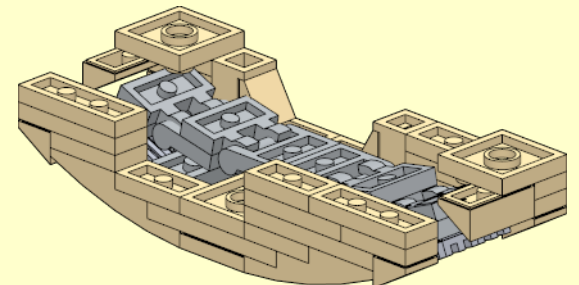
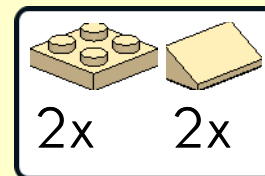
9



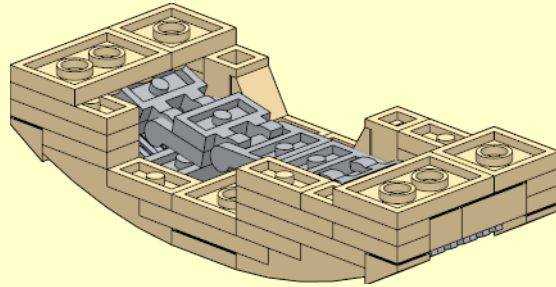
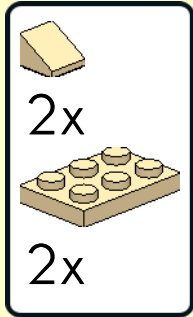
10



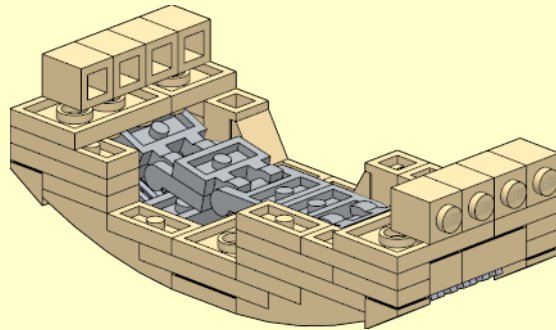
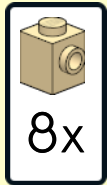
11



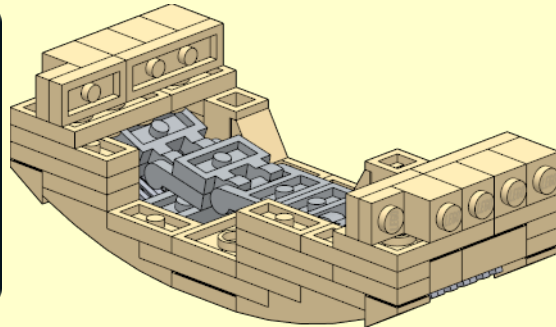
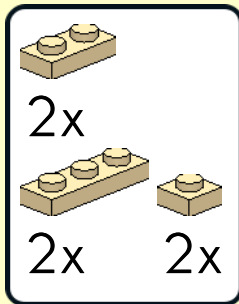
12



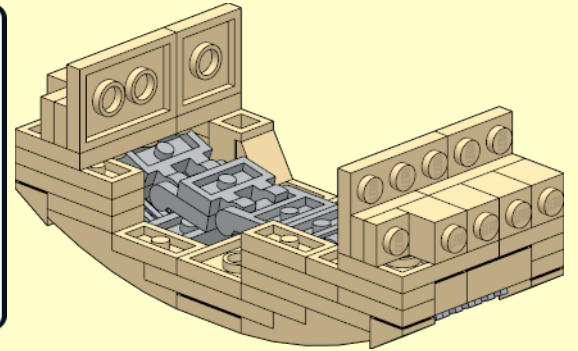
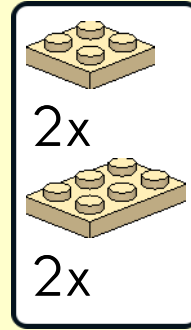
13



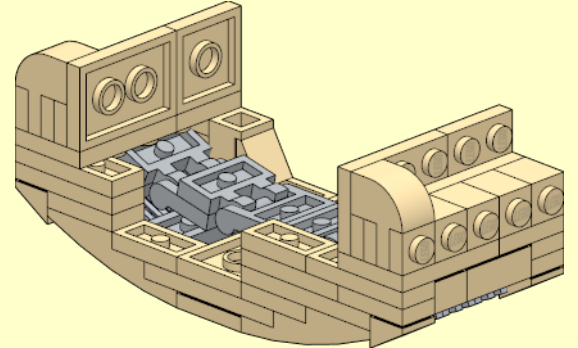
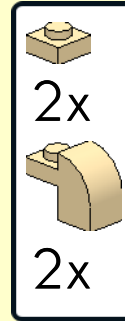
14



15



16



17

